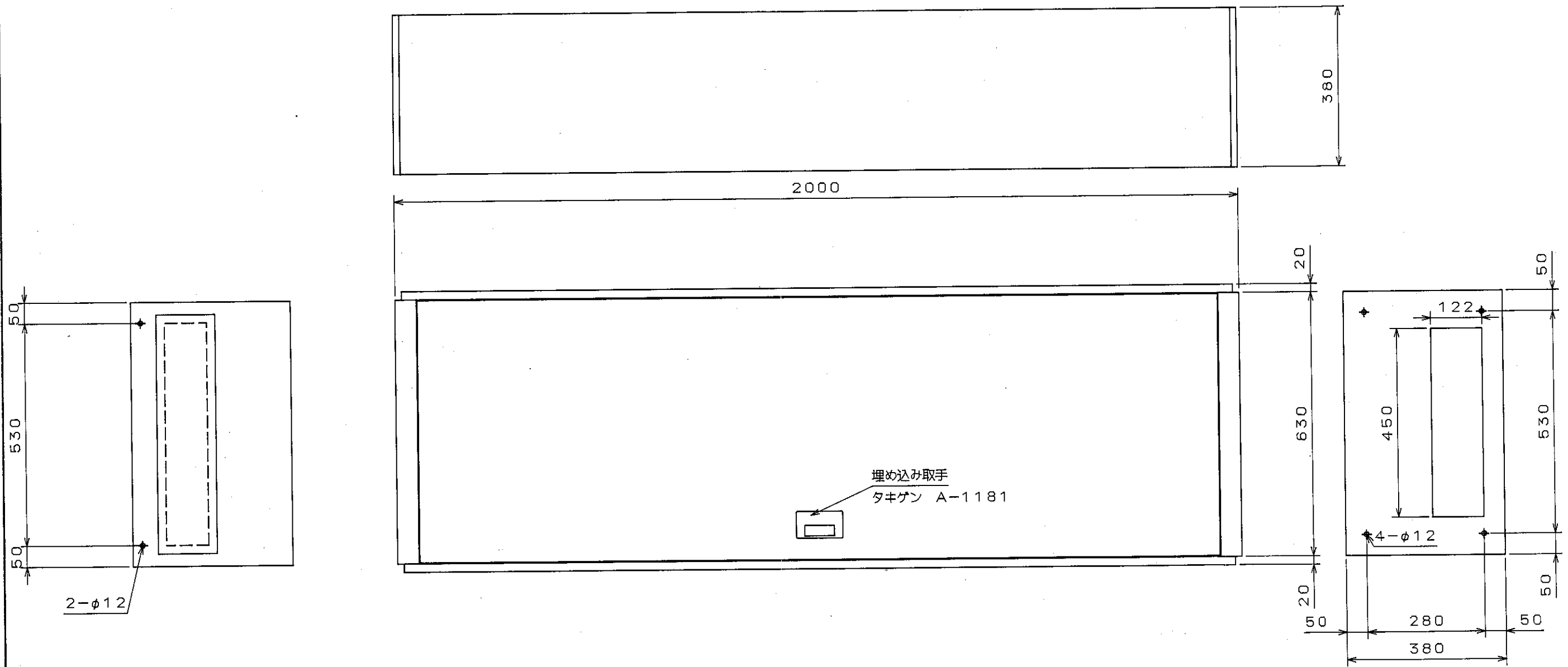


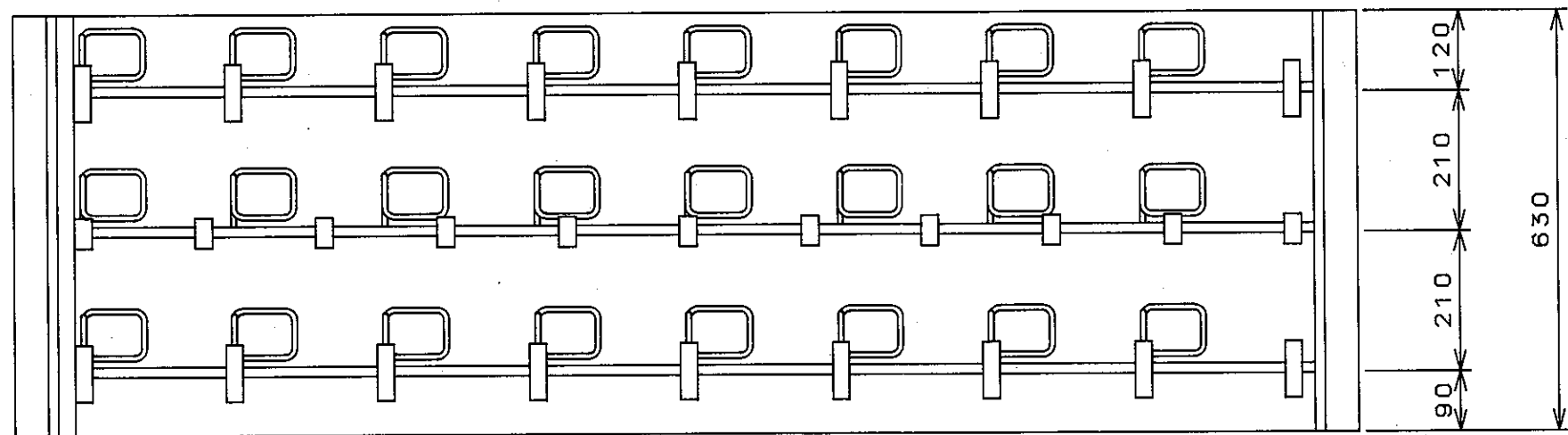
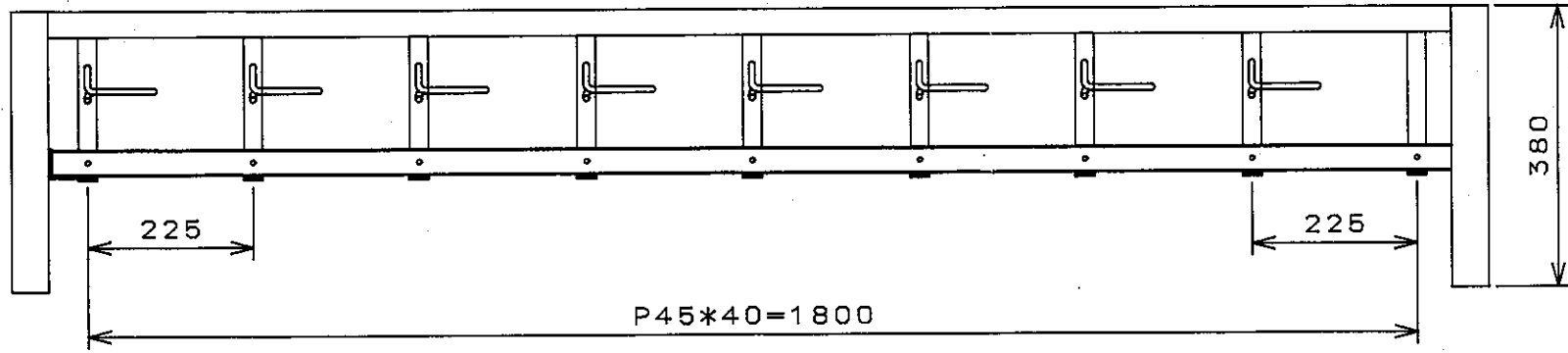
図面等目録

項目番号	品名	図面等番号	分散局名
1	主配線盤 BOX型 3V 外観図	JM-950222-1	上豊田、曾根 中村、安井、水戸
2	主配線盤 BOX型 3V 内観図	JM-950222-2	//
3	主配線盤 BOX型 6V 外観図	JM-950223-1	須知本部 グリーンハイツ
4	主配線盤 BOX型 6V 内観図	JM-950223-2	//
5	主配線盤 BOX型 4V 外観図	JM-950224-1	下山、富田 実勢、蒲生野
6	主配線盤 BOX型 4V 内観図	JM-950224-2	//

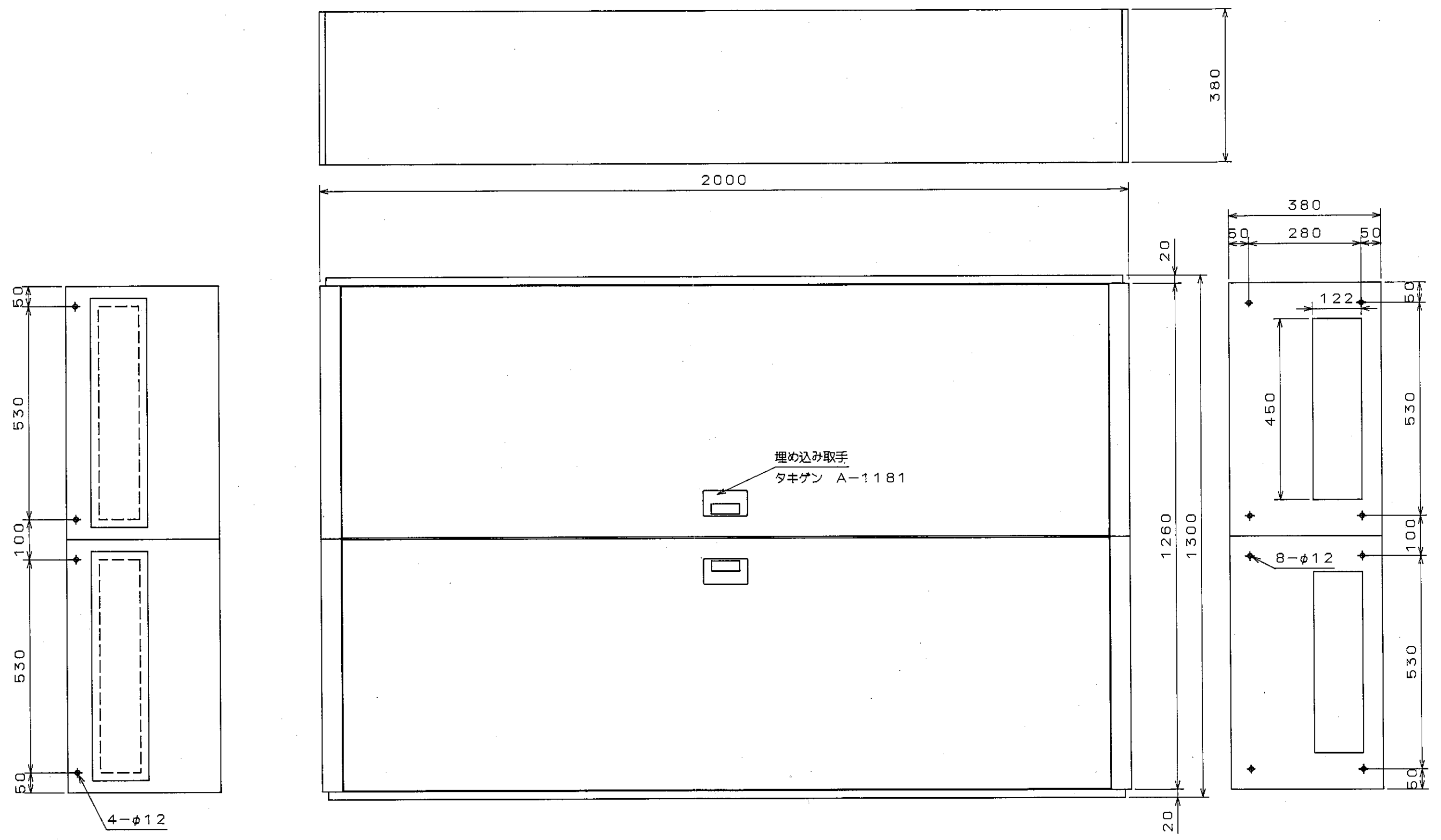


函体材質: SECC t1.6
 函体塗装: 3.5Y8/0.5 (マンセル記号)

版	記	事	年月日	扱者	承認	第三角法		上豊田局、曾根局、安井局、水戸局、中村局
						単位	mm	
						尺度	1/10	
						製図	95.10.25 MINORU	
設計	95.10.25 MINORU	注番	品名	主配線盤				
検図	..	図番			JM-950222-1	城南通信工業株式会社		
承認	..							

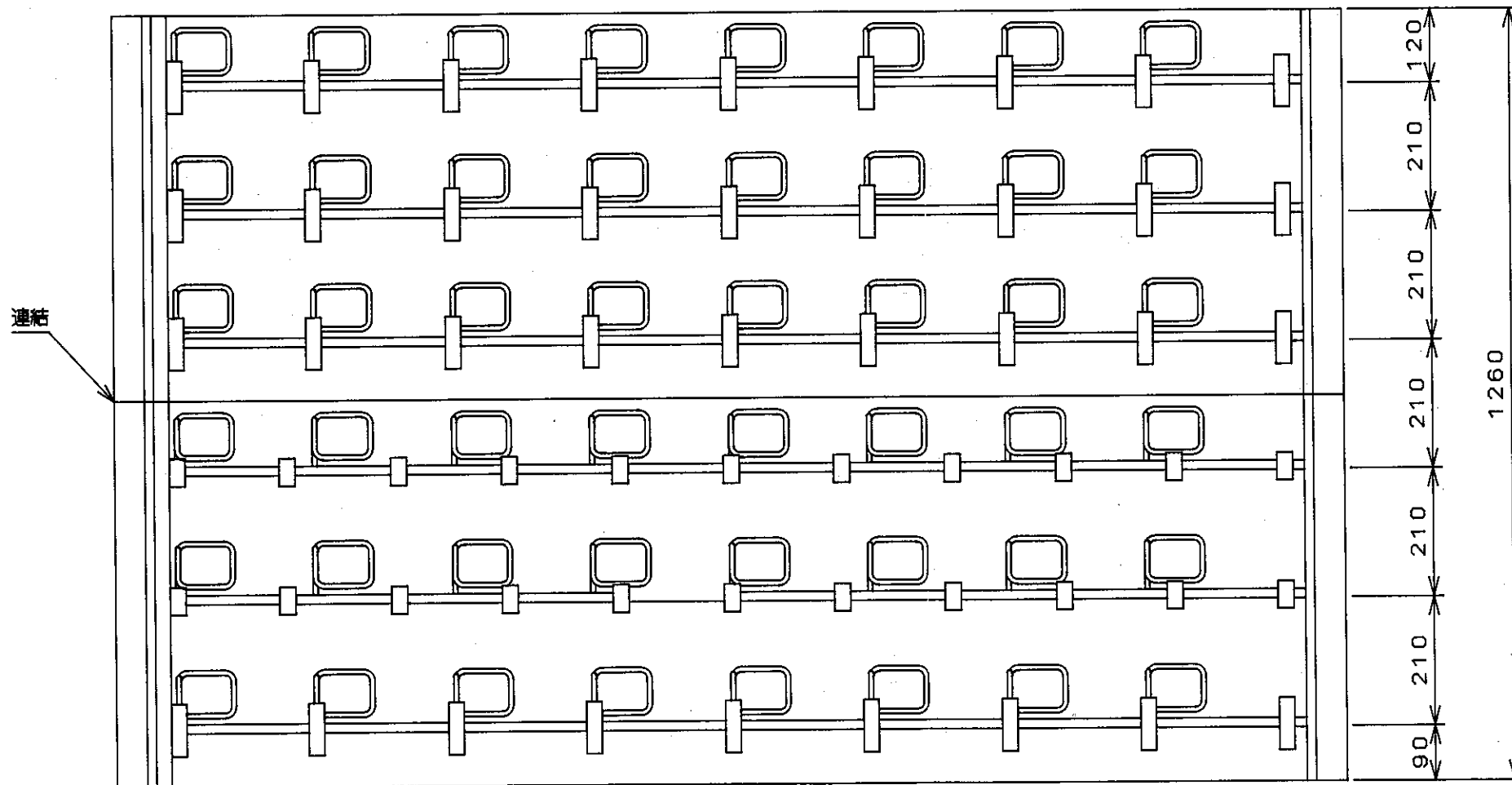
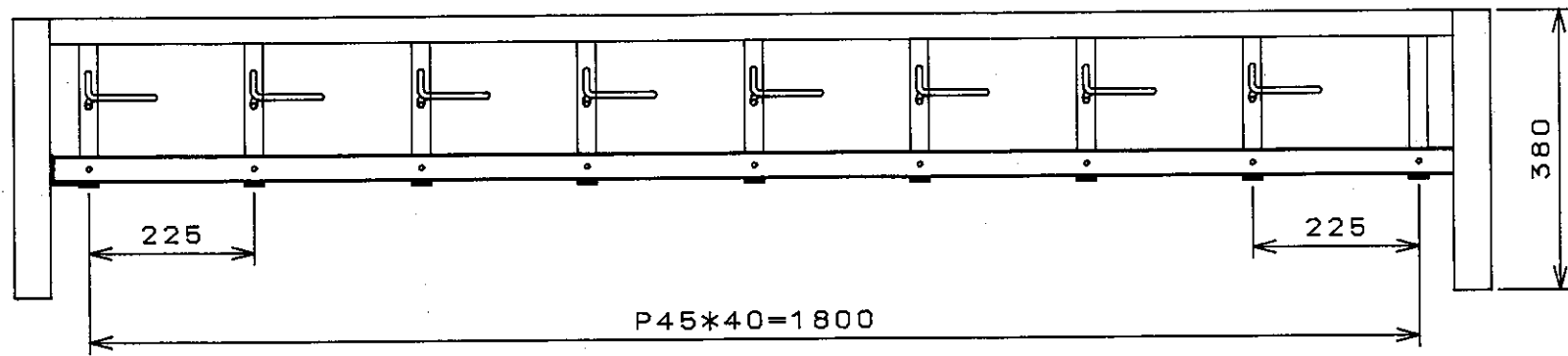


版	記	事	年月日	扱者	承認	第三角法		上豊田局、曾根局、安井局、水戸局、中村局		
						単位	mm	内観図		
						尺 度	1/10			
						製図	95.10.25MINORU	注番	品名	主配線盤
						設計	95.10.25MINORU			
検図	..	図番	JM-950222-2	城南通信工業株式会社						
承認	..									

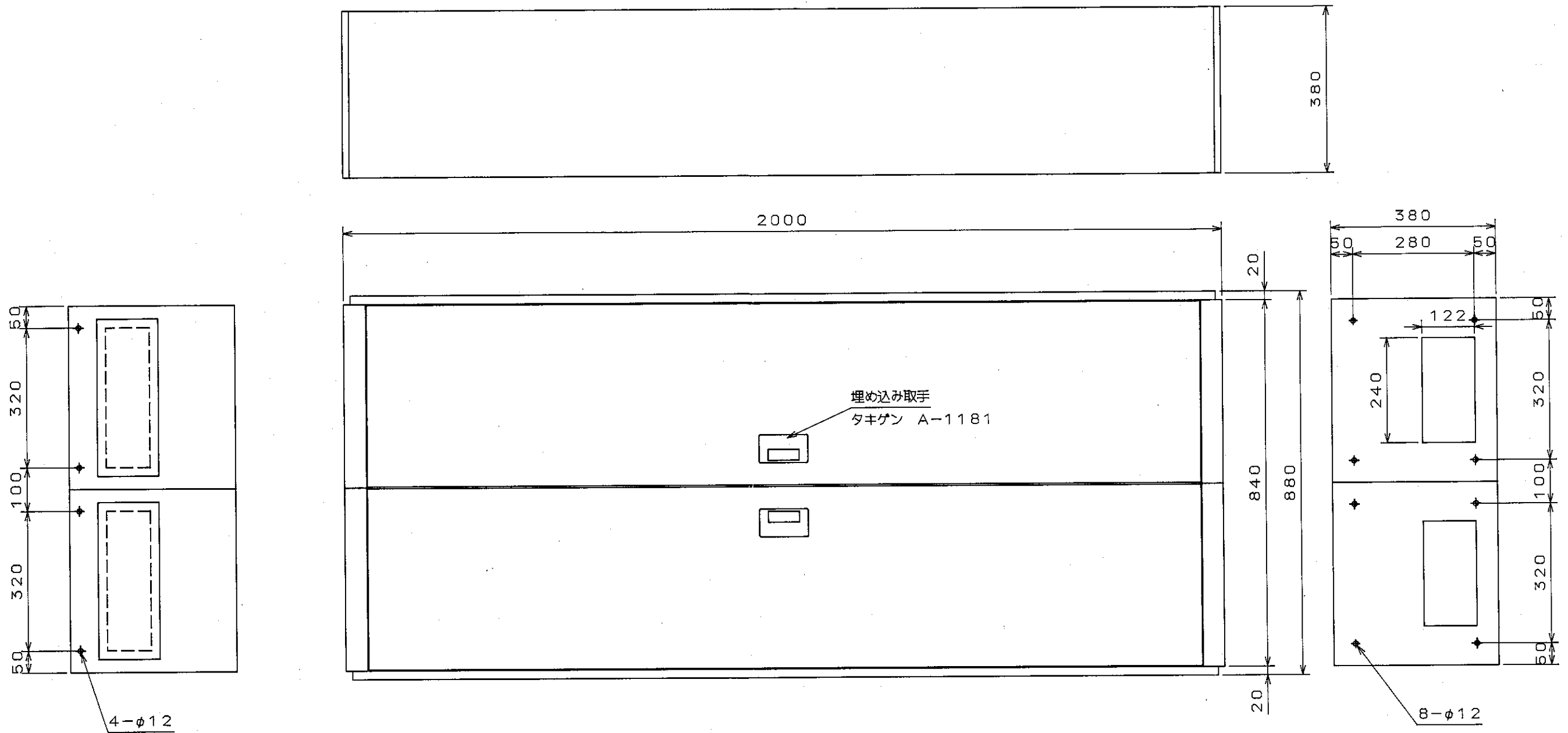


函体材質：SECC t1.6
 函体塗装：3.5Y8/0.5 (マンセル記号)

版	記	事	年月日	扱	者	承	認	第三角法		須知本局、グリーンハイツ局					
								単	位	mm					
								尺	度	1/10					
								製	図	95・10・25MINORU	注	番	品	名	主配線盤
								設	計	95・10・25MINORU					
検	図	・	・	図	番	JM-950223-1	城南通信工業株式会社								
承	認	・	・												



版	記	事	年月日	扱者	承認	第三角法		須知本部局、グリーンハイツ局	品名	主配線盤		
						単位	mm					
						尺 度	1 / 10					
						製図	95・10・25MINORU				注	番
						設計	95・10・25MINORU				図	
検図	・	番										
承認	・	番	JM-950223-2	城南通信工業株式会社								



函体材質: SECC t1.6

函体塗装: 3.5Y8/0.5 (マンセル記号)

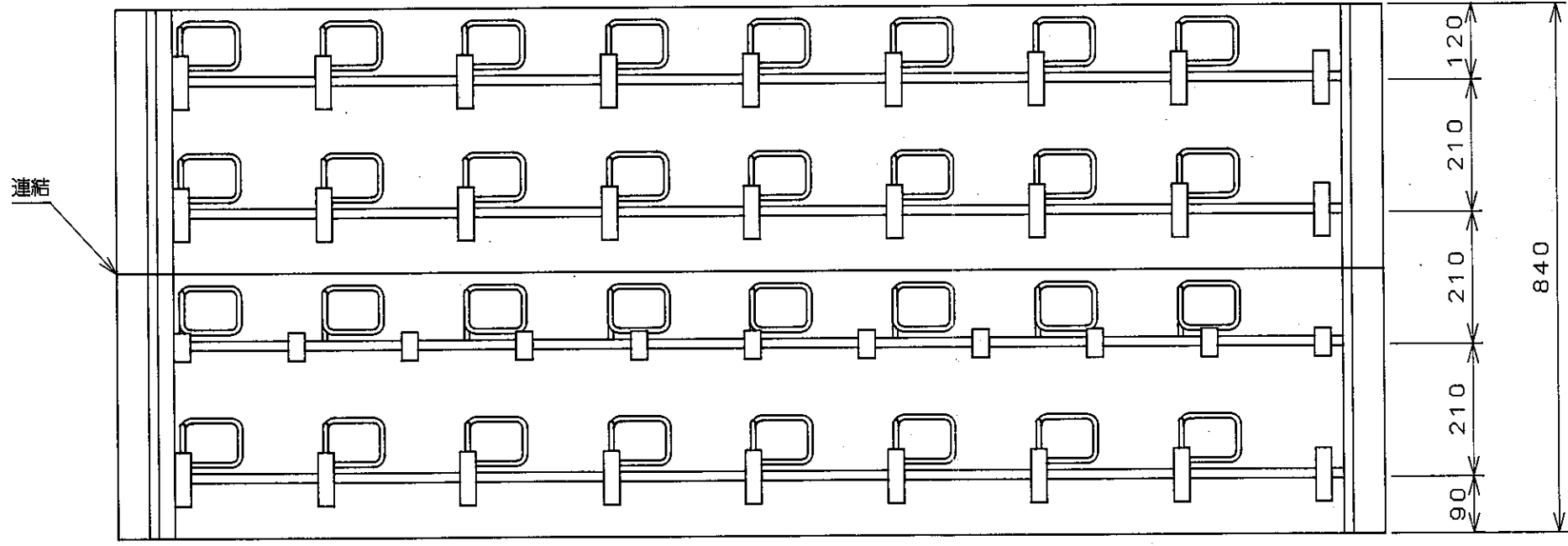
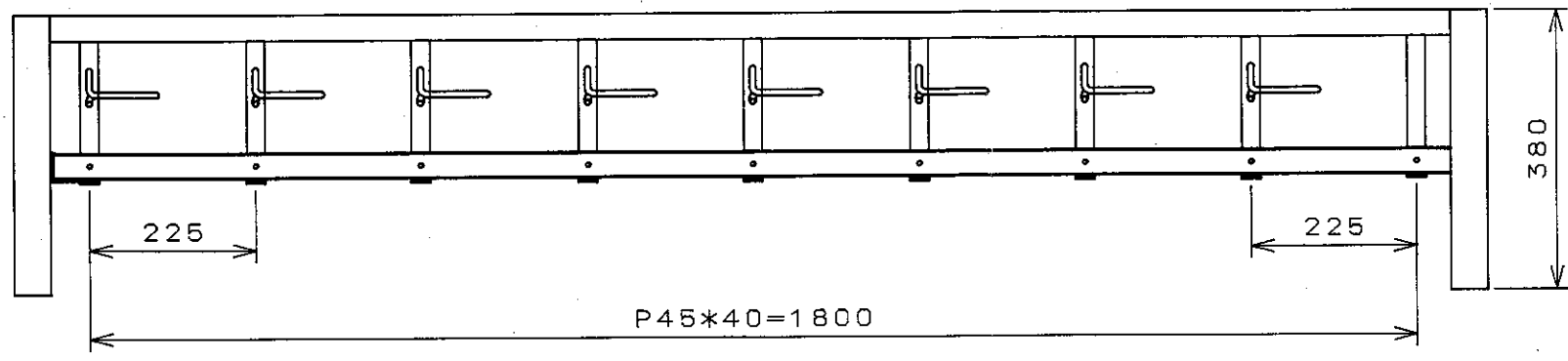
版	記	事	年月日	扱	者	承	認	第三角法		注	番	品	名	主配線盤	
								単	位						mm
								尺	度						1/10
								製	図						95.10.25MINORU
設	計	95.10.25MINORU													
検	図	・													
承	認	・													
										図	番	JM-950224-1	城南通信工業株式会社		

下山局、富田局、実勢局、蒲生局

主配線盤

JM-950224-1

城南通信工業株式会社



版	記	事	年月日	扱者	承認	第三角法		下山局、富田局、実勢局、蒲生局					
						單位	mm	内観図					
						尺 度	1/10	製図	95・10・25MINORU	注	番	品名	主配線盤
						設計	95・10・25MINORU	検図	...	図番	JM-950224-2	城南通信工業株式会社	
						承認				