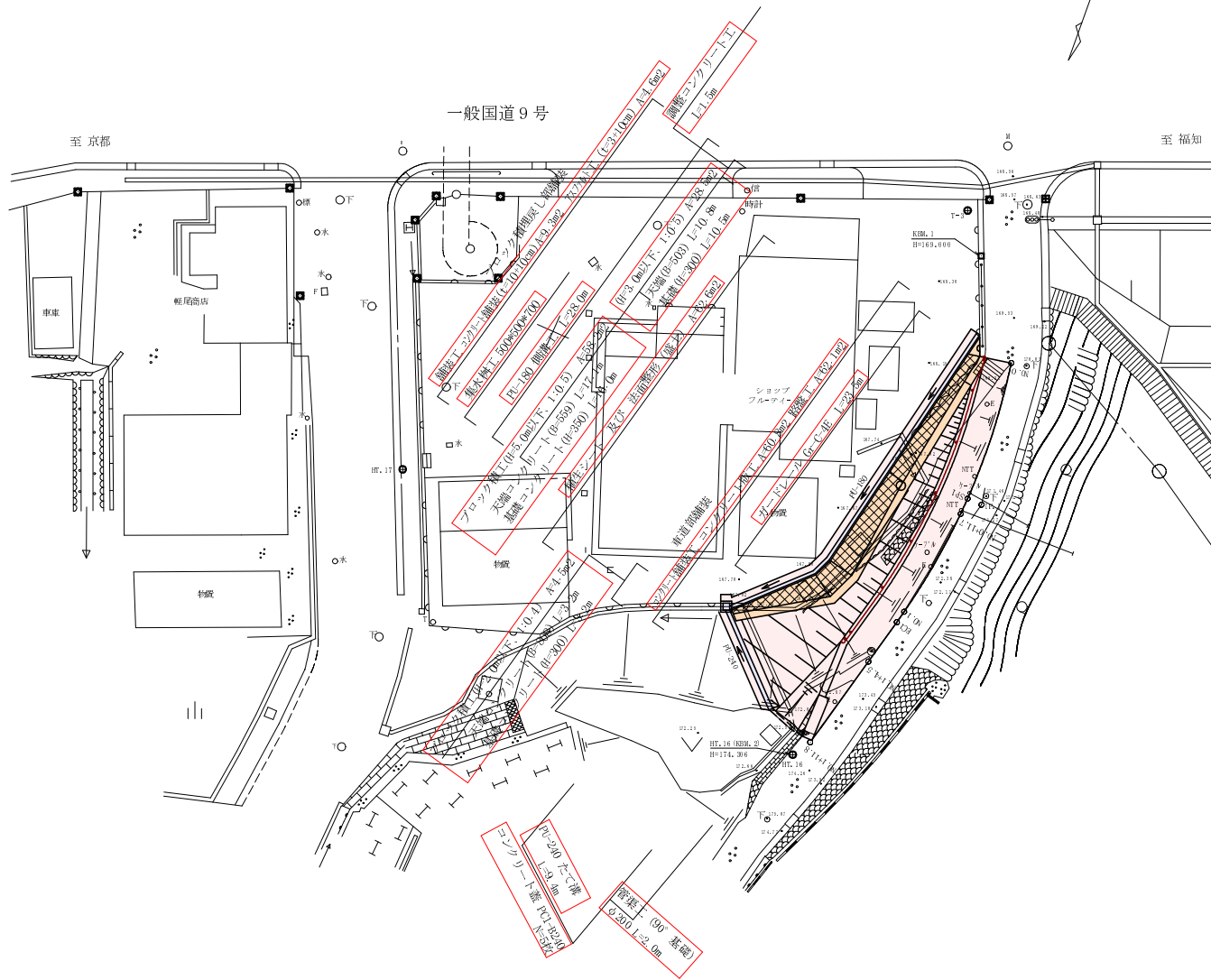
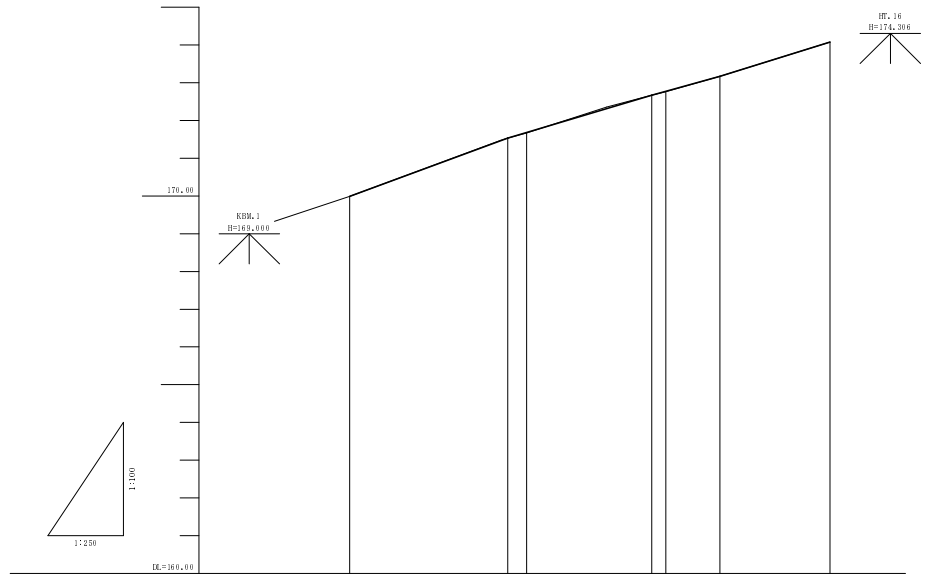


町道梅田住宅線 平面図 S=1:250  
船井郡京丹波町水原地内



縦断面図 H=1:250  
V=1:100

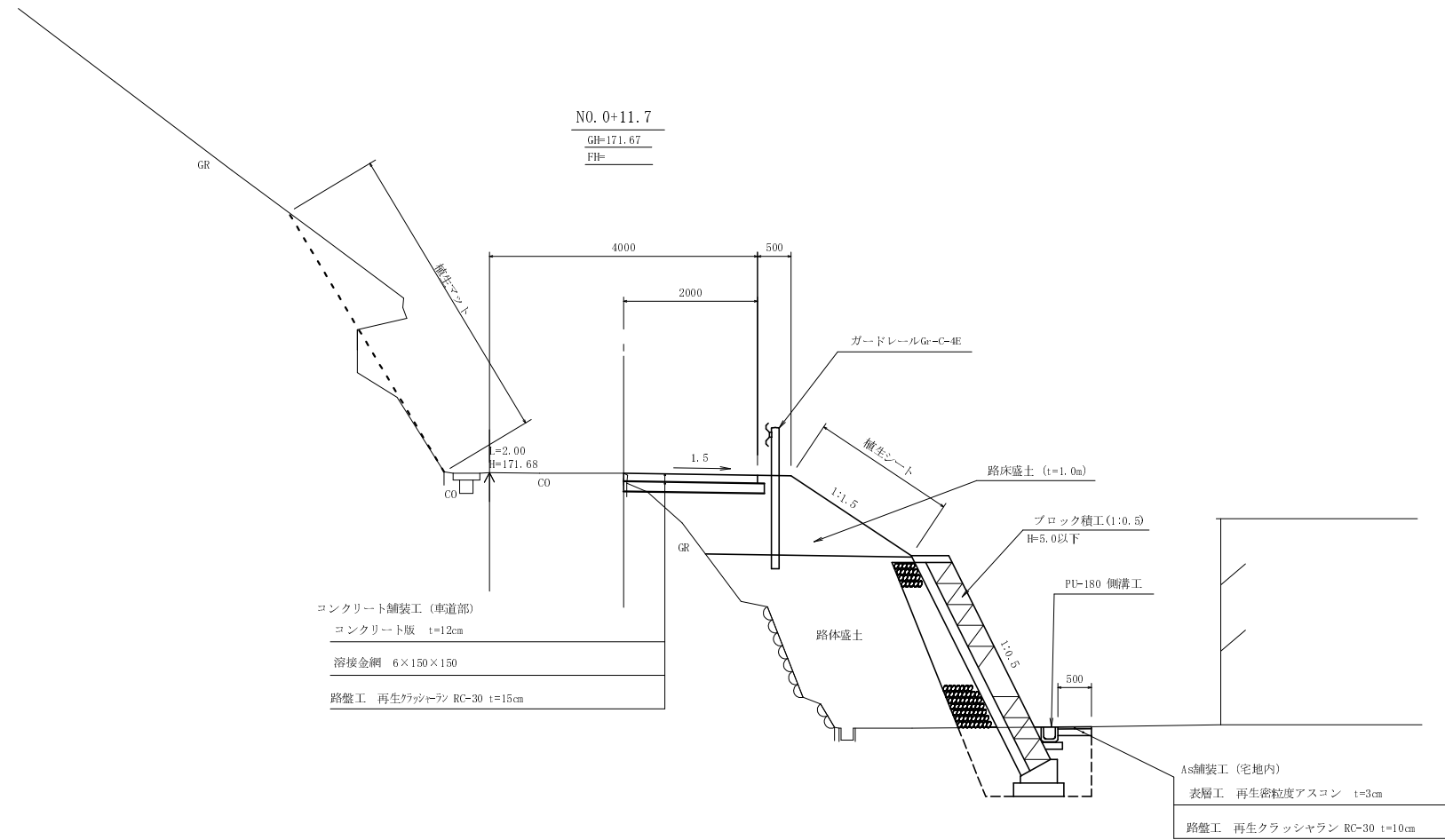


片勾配摺付図					
拡幅摺付図					
勾配					
盛土					
切土					
計画高	169.99	171.67	172.67	173.17	174.07
地盤高	169.99	171.05	172.05	173.05	174.05
追加距離	0.00m+0.00	0.00m+0.00	0.00m+0.00	0.00m+0.00	0.00m+0.00
単距離	0.00m+0.00	0.00m+0.00	0.00m+0.00	0.00m+0.00	0.00m+0.00
測点	M1.01	M1.02	M1.03	M1.04	M1.05
曲線					

工種	平成23年度
起工番号	23-A16D
路線名	町道梅田住宅線
施工箇所	船井郡京丹波町水原 地内
図面種類	計画平面図
縮尺	1/250
図面番号	5 葉之内 1

# 標準横断面図

S=1:50



DL=165.00

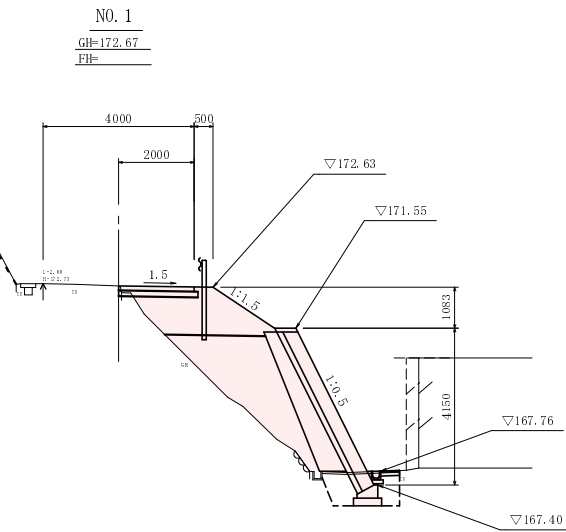
工種	平成23年度
起工番号	平成23年度
路線名	町道梅田住宅線
施工箇所	船井郡京丹波町水原 地内
図面種類	標準横断面図
縮尺	1/50
図面番号	5葉之内 2

横断図

S=1:100

項目	種別	単位	数量	
掘削	土砂	m <sup>2</sup>	0.1	
片切り	土砂	m <sup>2</sup>	0.1	
路床盛土		m <sup>2</sup>	3.1	
路体盛土		m <sup>2</sup>	5.3	
擁壁	床堀	土砂	m <sup>2</sup>	1.5
	埋戻	m <sup>2</sup>	1.0	
法面整形	盛土部	m	2.0	
	切土部	m	2.6	
コンクリート舗装工	表層	m	2.00	
	路盤	m	2.05	
Con舗装取壊し	t=10cm	m	0.05	

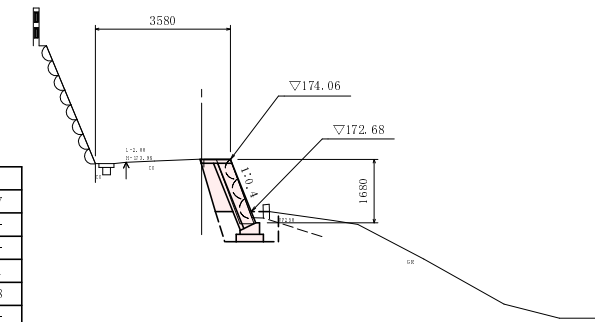
面積[m<sup>2</sup>] 0.4014



DL=165.00

項目	種別	単位	数量	
掘削	土砂	m <sup>2</sup>	0.7	
路床盛土		m <sup>2</sup>	-	
路体盛土		m <sup>2</sup>	-	
擁壁	床堀	土砂	m <sup>2</sup>	1.1
	埋戻	m <sup>2</sup>	0.8	
法面整形	盛土部	m	-	
	切土部	m	-	
コンクリート舗装工	表層	m	-	
	路盤	m	-	
Con舗装取壊し	t=10cm	m	0.10	

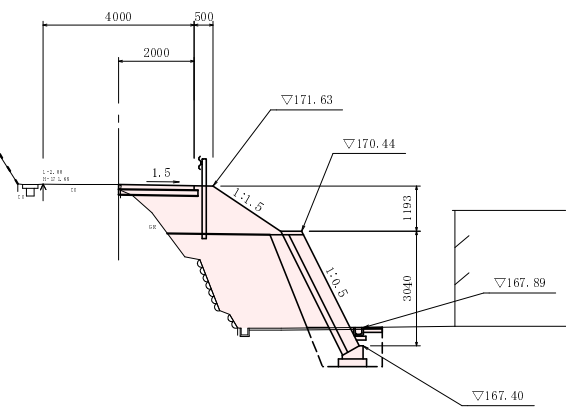
NO. 1+11.8  
GH=174.07  
FH=



DL=165.00

項目	種別	単位	数量	
掘削	土砂	m <sup>2</sup>	0.2	
片切り	土砂	m <sup>2</sup>	0.9	
路床盛土		m <sup>2</sup>	3.0	
路体盛土		m <sup>2</sup>	5.5	
擁壁	床堀	土砂	m <sup>2</sup>	1.6
	埋戻	m	1.1	
法面整形	盛土部	m	2.2	
	切土部	m	4.5	
コンクリート舗装工	表層	m	2.00	
	路盤	m	2.05	
Con舗装取壊し	t=10cm	m	0.06	

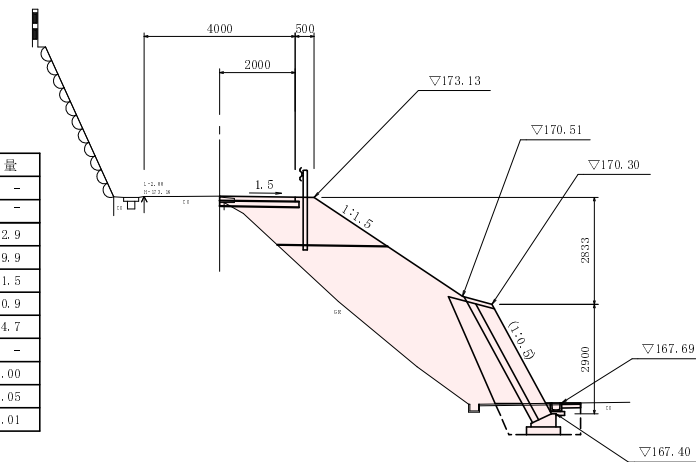
NO. 0+11.7  
GH=171.67  
FH=



DL=165.00

項目	種別	単位	数量	
掘削	土砂	m <sup>2</sup>	-	
片切り	土砂	m <sup>2</sup>	-	
路床盛土		m <sup>2</sup>	2.9	
路体盛土		m <sup>2</sup>	9.9	
擁壁	床堀	土砂	m <sup>2</sup>	1.5
	埋戻	m <sup>2</sup>	0.9	
法面整形	盛土部	m	4.7	
	切土部	m	-	
コンクリート舗装工	表層	m	2.00	
	路盤	m	2.05	
Con舗装取壊し	t=10cm	m	0.01	

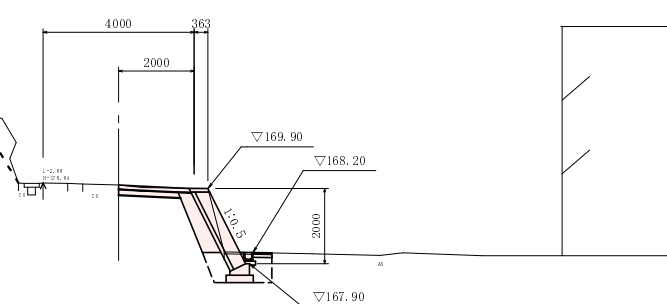
NO. 1+4.5  
GH=173.17  
FH=



DL=165.00

項目	種別	単位	数量	
掘削	土砂	m <sup>2</sup>	1.4	
路床盛土		m <sup>2</sup>	-	
路体盛土		m <sup>2</sup>	-	
擁壁	床堀	土砂	m <sup>2</sup>	1.1
	埋戻	m <sup>2</sup>	0.7	
法面整形	盛土部	m	-	
	切土部	m	2.4	
コンクリート舗装工	表層	m	2.00	
	土層路盤	m	2.00	
Con舗装取壊し	t=10cm	m	-	

NO. 0  
GH=169.99  
FH=



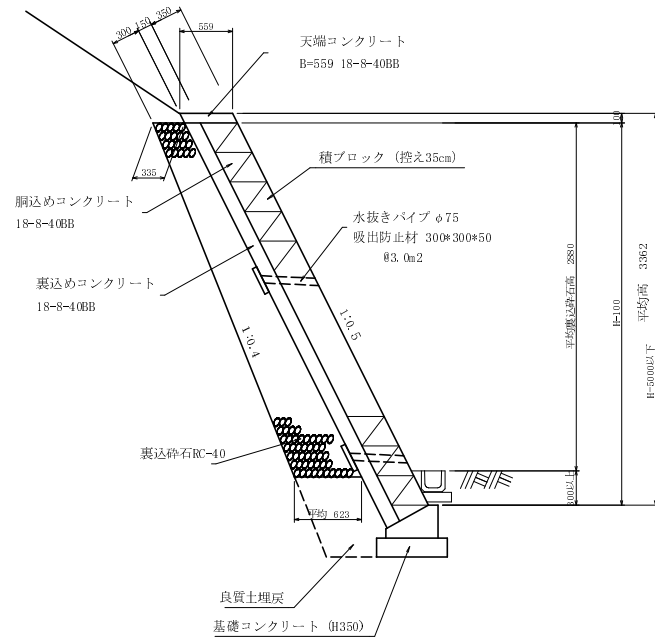
DL=165.00

工種	平成23年度
起工番号	平成23年度
路線名	町道梅田住宅線
施工箇所	船井郡京丹波町水原 地内
図面種類	横断面図
縮尺	1/100
図面番号	5 葉之内 3

ブロック積工 標準構造図

(1:0.5) H=5.0m以下

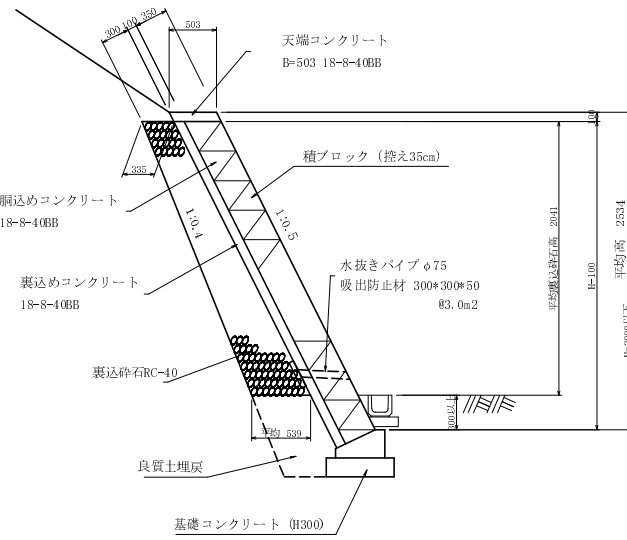
S=1:40



ブロック積工 標準構造図

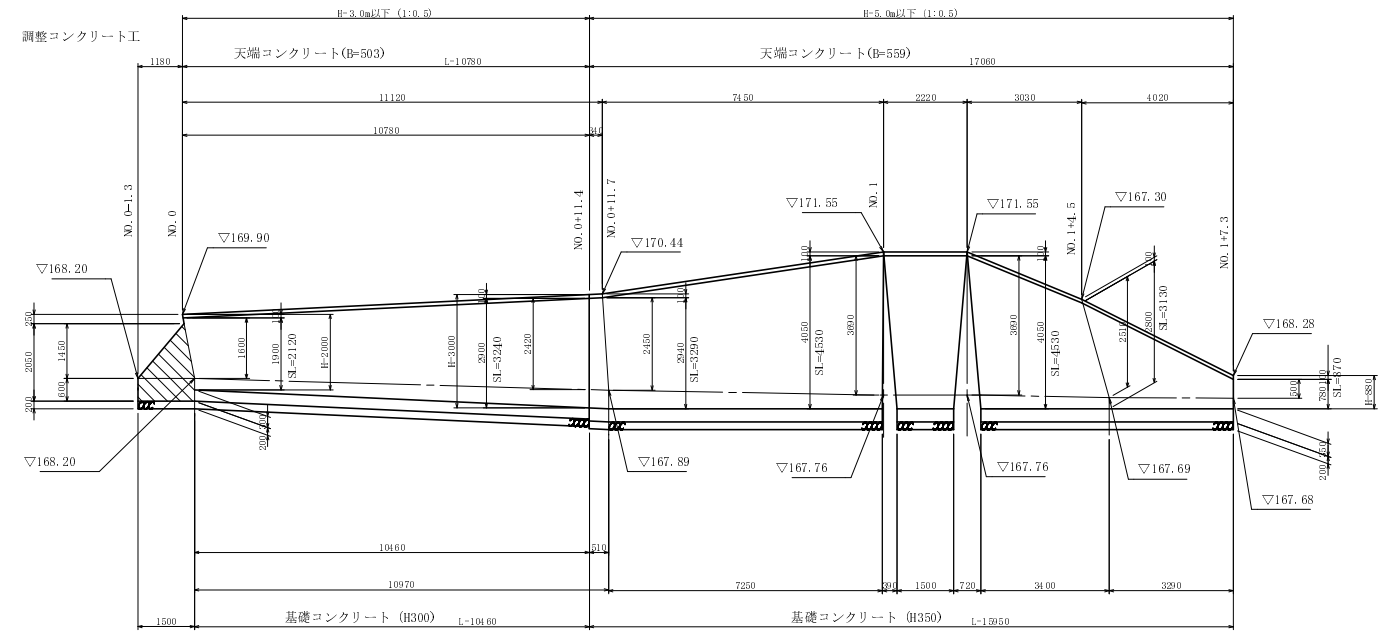
(1:0.5) H=5.0m以下

S=1:40



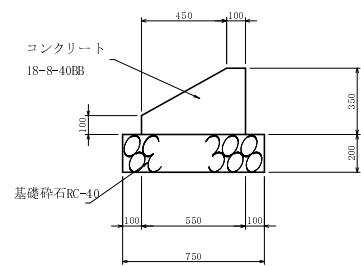
ブロック積展開図(1)

S=1:100



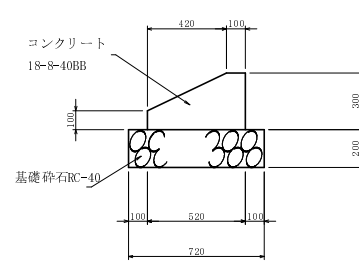
基礎コンクリート (H350)

S=1:20



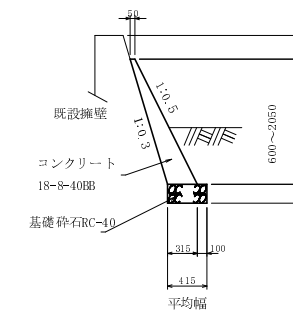
基礎コンクリート (H300)

S=1:20



調整コンクリート工断面図

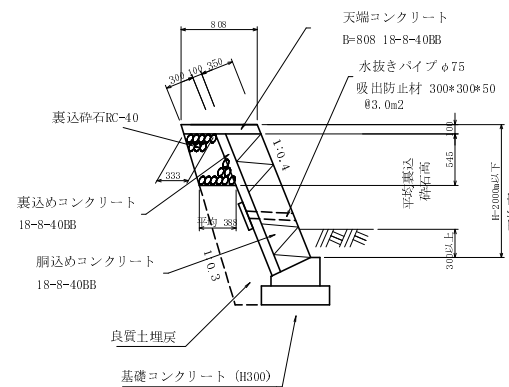
S=1:40



ブロック積工 (1:0.4) 標準構造図

(1:0.4) H=2.0m以下

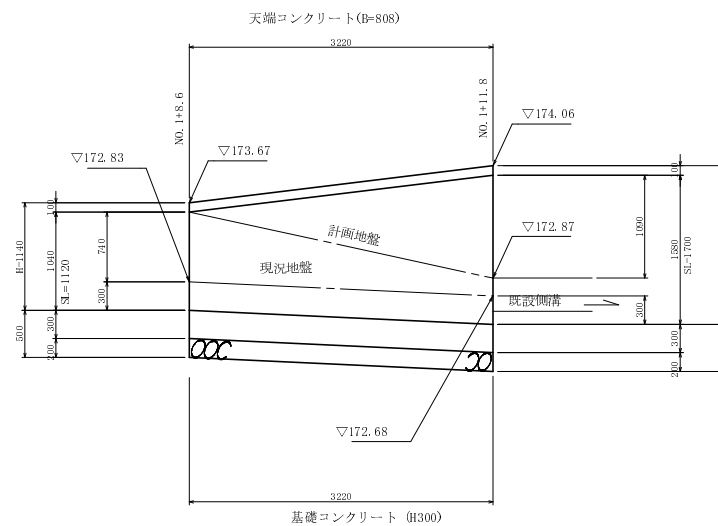
S=1:40



ブロック積展開図(2)

(1:0.4) H=2.0m以下

S=1:40

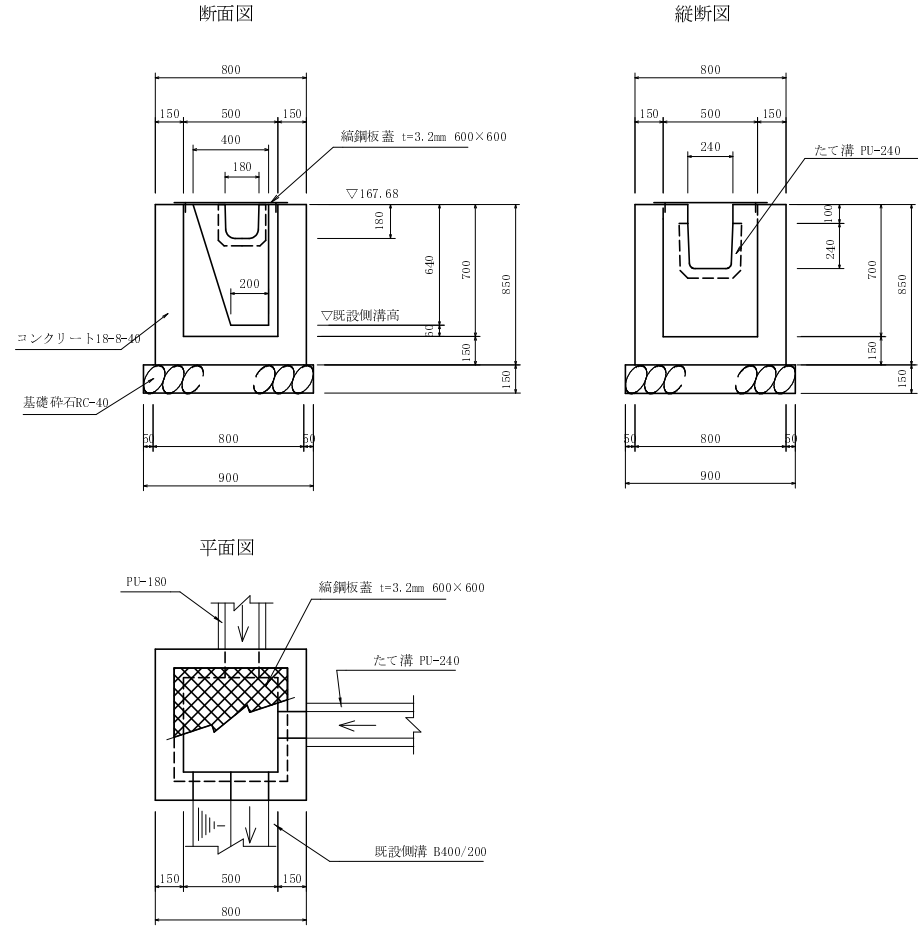


工種	平成23年度
起工番号	23-A16D
路線名	町道梅田住宅線
施工箇所	船井郡京丹波町水原 地内
図面種類	ブロック積構造図
縮尺	図示
図面番号	5 葉之内 4

# 排水工構造図

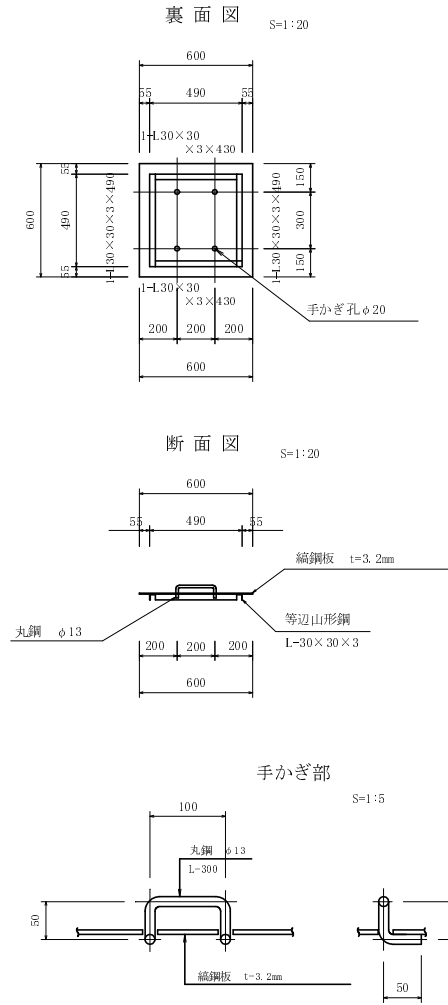
集水樹工  
500×500×700

S=1:20



鋼鋼板蓋  
500×500用

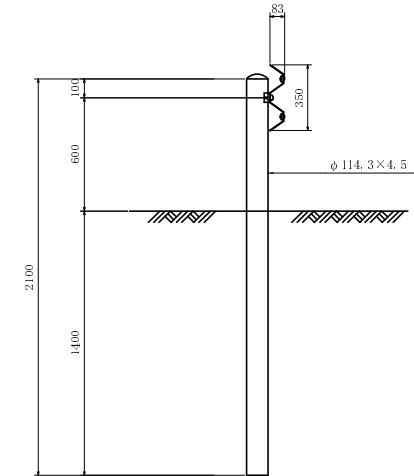
S=1:20



# 防護柵工構造図

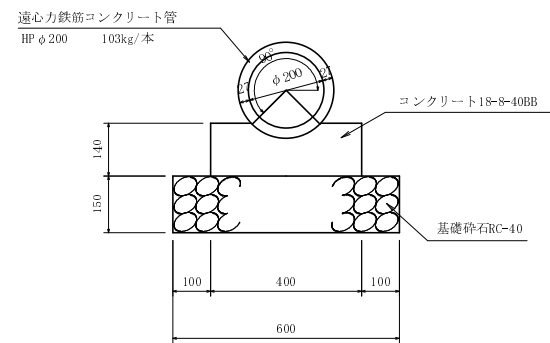
ガードレール Gr-C-4E  
(土中用)

S=1:20



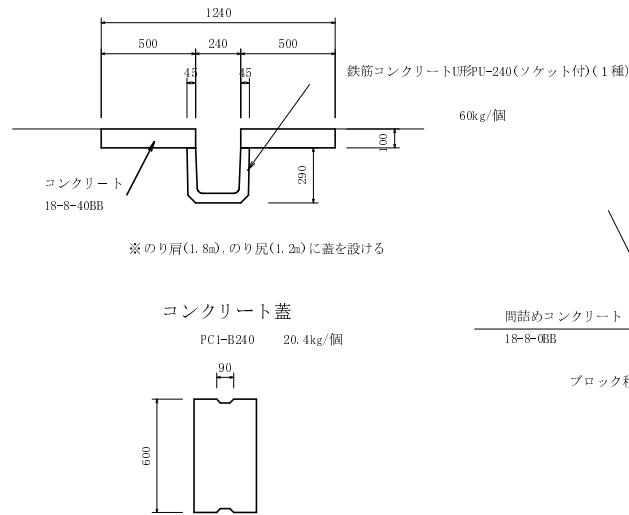
管渠工 (90° 基礎) HP φ200

S=1:10



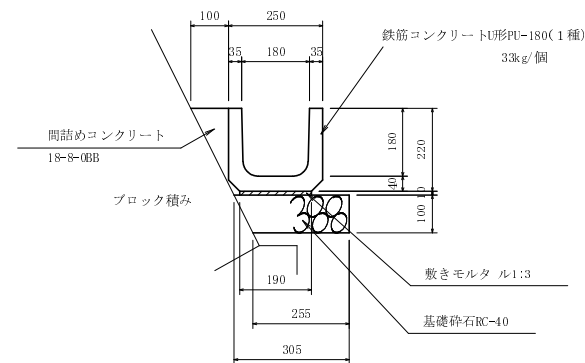
PU-240 たて溝

S=1:20



PU-180側溝工

S=1:10



排水工、ガードレール

工種	平成23年度
起工番号	23-A16D
路線名	町道梅田住宅線
施工箇所	船井郡京丹波町水原 地内
図面種類	排水工、防護柵工構造図
縮尺	1/20
図面番号	5 葉之内 5