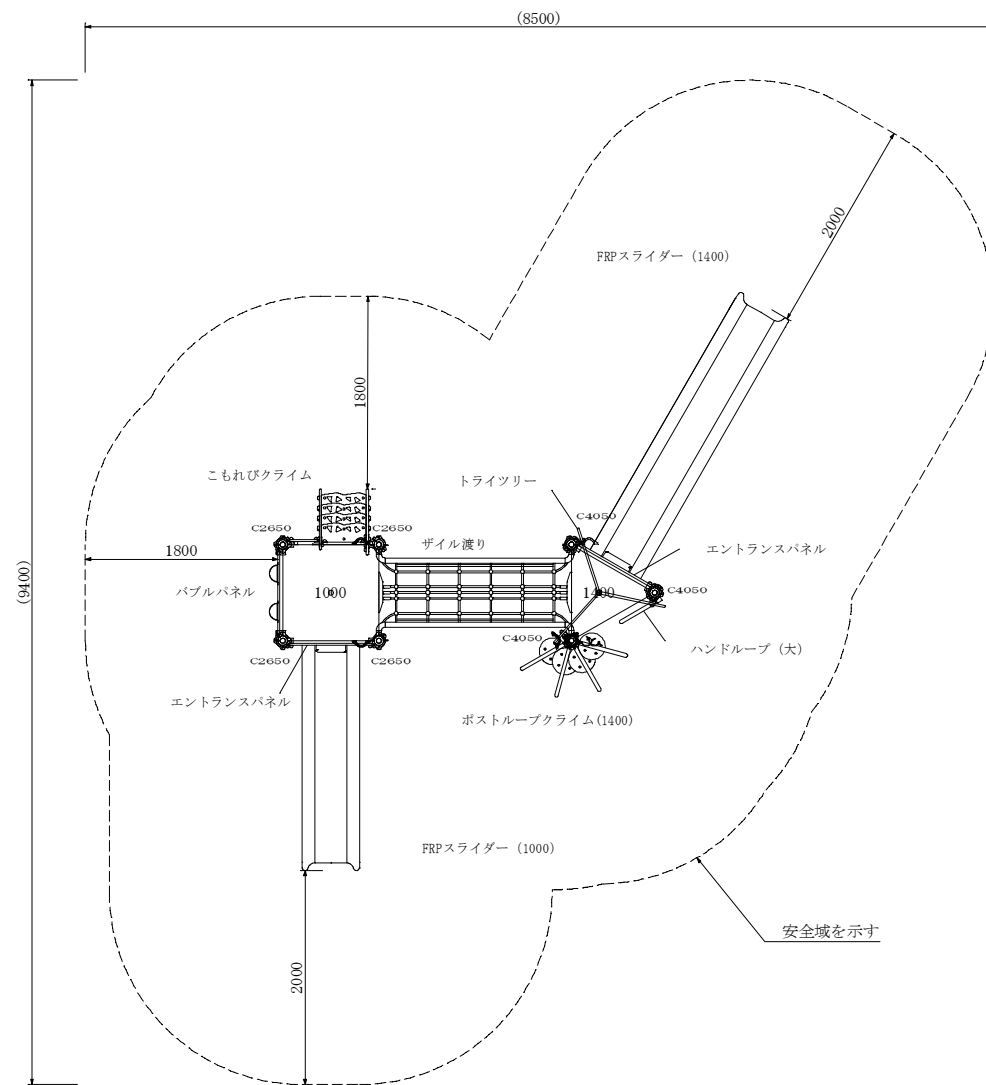


配置図 S=1/100

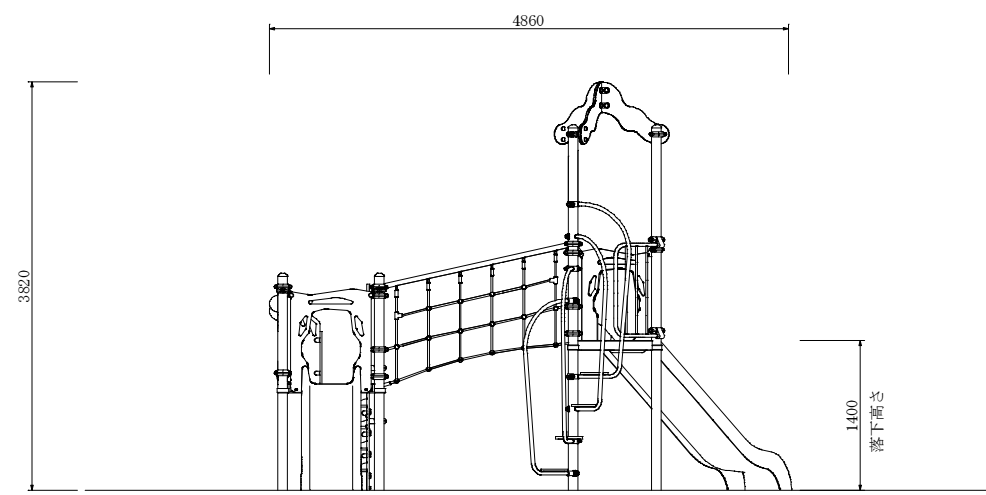
事業名	平成22年度(繰越) 地域活性化・きめ細かな臨時交付金事業		
工事番号	23-A28D		
工事名	須知川水辺公園遊具リフレッシュ工事		
工種	遊戯施設工		
施工場所	京都府船井郡丹波町上野地内		
図名	遊具配置図		
縮尺	1:100	審査	設計
図番	1/11		
摘要			



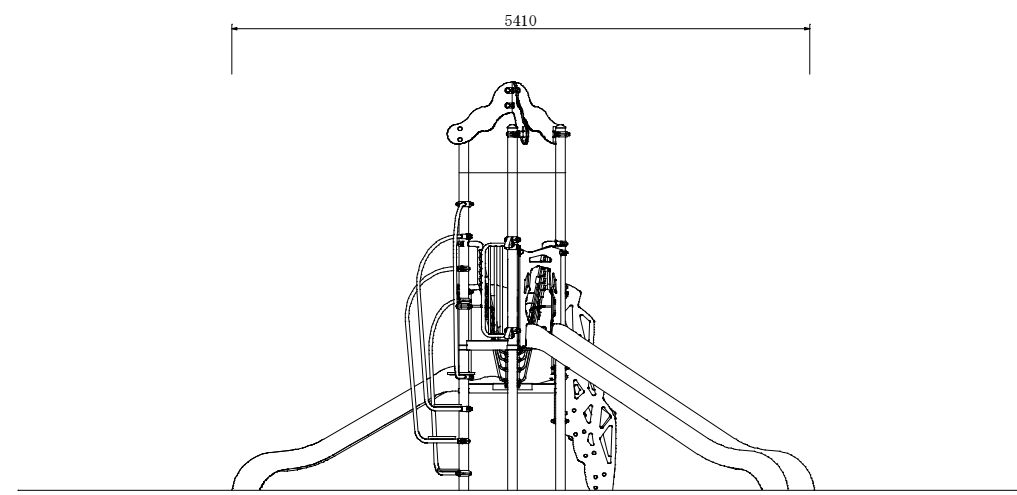
スライダースタンド	φ80.17mm 射出成形 合成樹脂塗装(グリーン)ラック	7mm 合金鋼物 合成樹脂塗装 (グリーン)ラック	ワンダー目録デッキ	φ2.3mm 合金鋼板 ノンスリップコーティング (ブルーグリーン) ワンダー目録デッキ	φ2.3mm 合金鋼板 ノンスリップコーティング (ブルーグリーン) FRPスライダー (1000)	FRP成形品 (オレンジ) FRPスライダー (1400)	FRP成形品 (イエロー)
こもれびクライム	FRPパネル (グリーン) ベージュ ポストロープクライム	φ48鋼管 電気亜鉛メッキ 合成樹脂塗装 (グリーン)ラック			FRPパネル (グリーン)		
ザイル渡り	φ48.0mm 鋼管 電気亜鉛メッキ 合成樹脂塗装 (グリーン)		φ16ザイルロープ				
バブルパネル	FRPパネル (グリーン)	φ2.0mm 合金鋼板 ポストロープ		φ34.0mm 鋼管 電気亜鉛メッキ 合成樹脂塗装 (シルバー)			
エントランスパネル	FRPパネル (イエロー) トライプリー	FRPパネル (グリーン) 質量		30kg			

設置上の注意

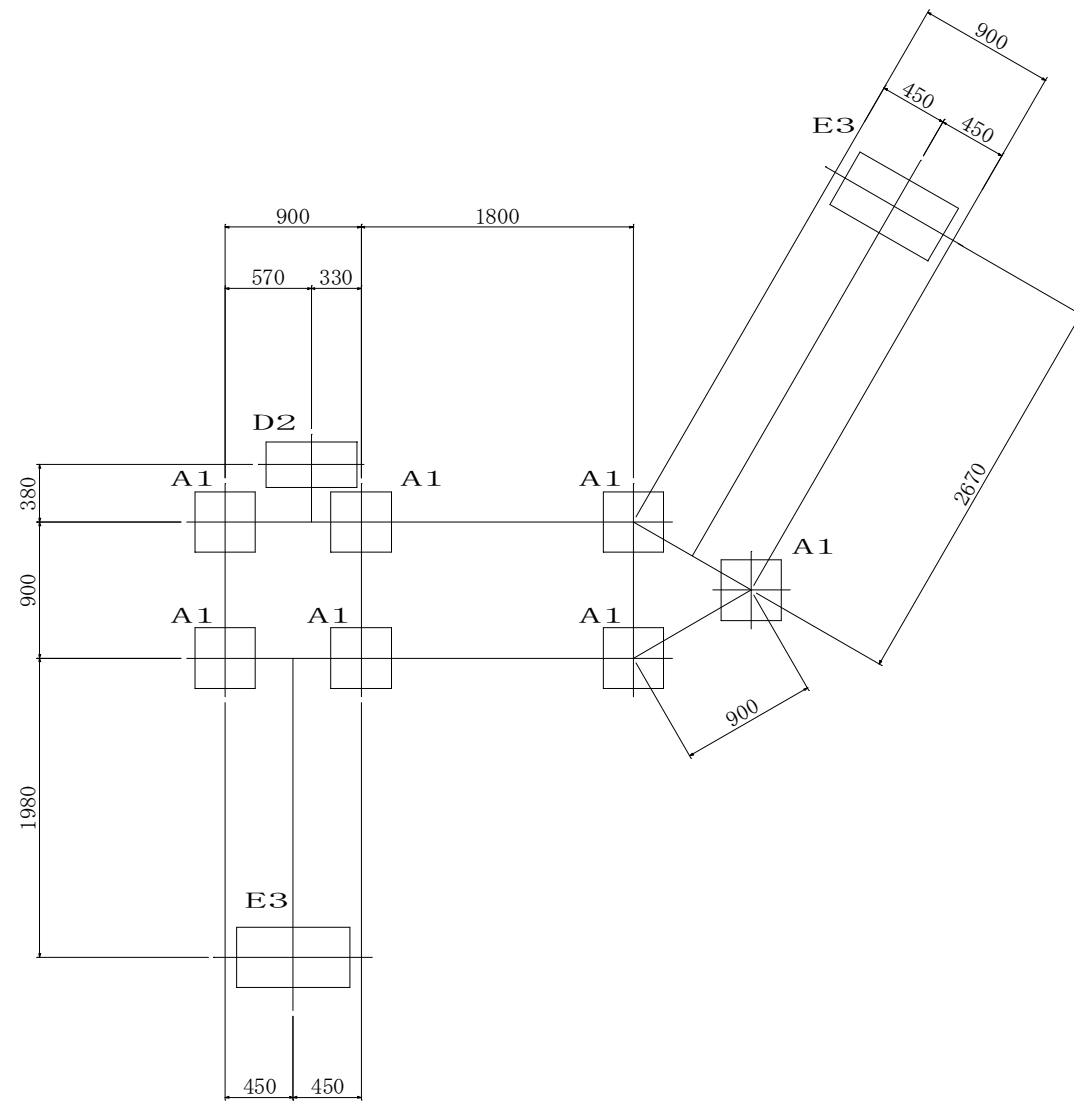
- ・本製品の専有スペースとしての安全域を確保すること
- ・落下等による危険を最少にするために安全域内の設置面には適切な衝撃吸収性を有する材料を敷設すること
- ・本製品は概ね3才〜12才を対象にデザインされています
- ・本製品はJPFPA-S:2008に準拠した製品です
- ・本製品は(社)日本公園施設業協会の団体加入する公園施設団体賠償責任保険制度を適用します



外観図 S=1/50



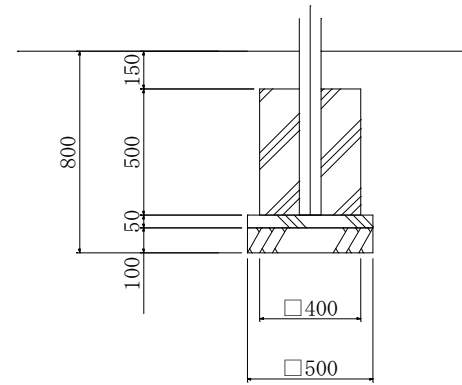
事業名	平成22年度(繰越) 地域活性化・きめ細かな臨時交付金事業		
工事番号	23-A28D		
工事名	須知川水辺公園遊具リフレッシュ工事		
工種	遊具施設工		
施工場所	京都府船井郡京丹波町上野地内		
図名	遊具・プレイポート構造図		
縮尺	1:50	審査	設計
図番	2/11		
摘要			



基礎伏図 S=1/50

φ89.1 デッキポスト

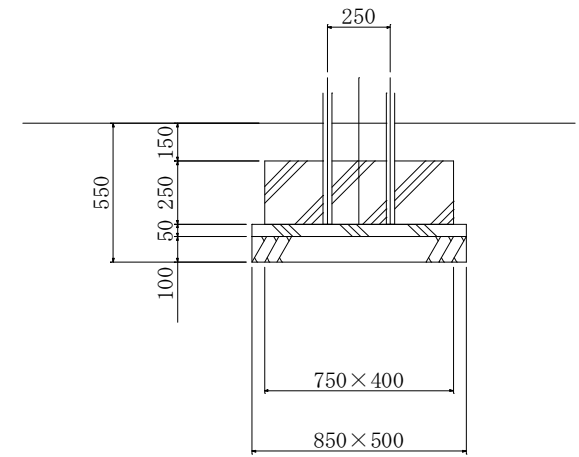
A1 : φ89.1



基礎A

φ34 FRPスライダー

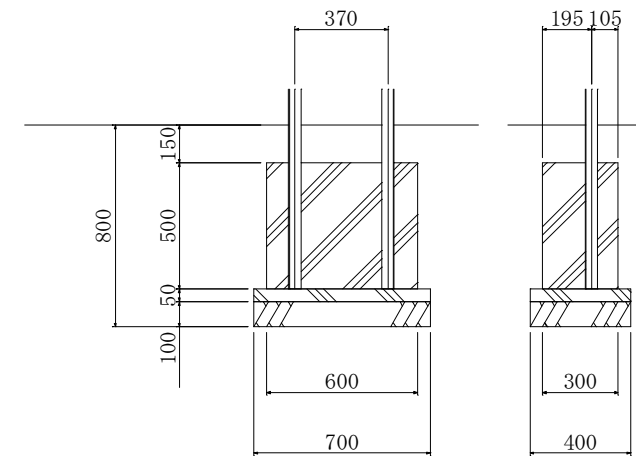
E3 : φ34



基礎E

L-50×50 こもればクライム

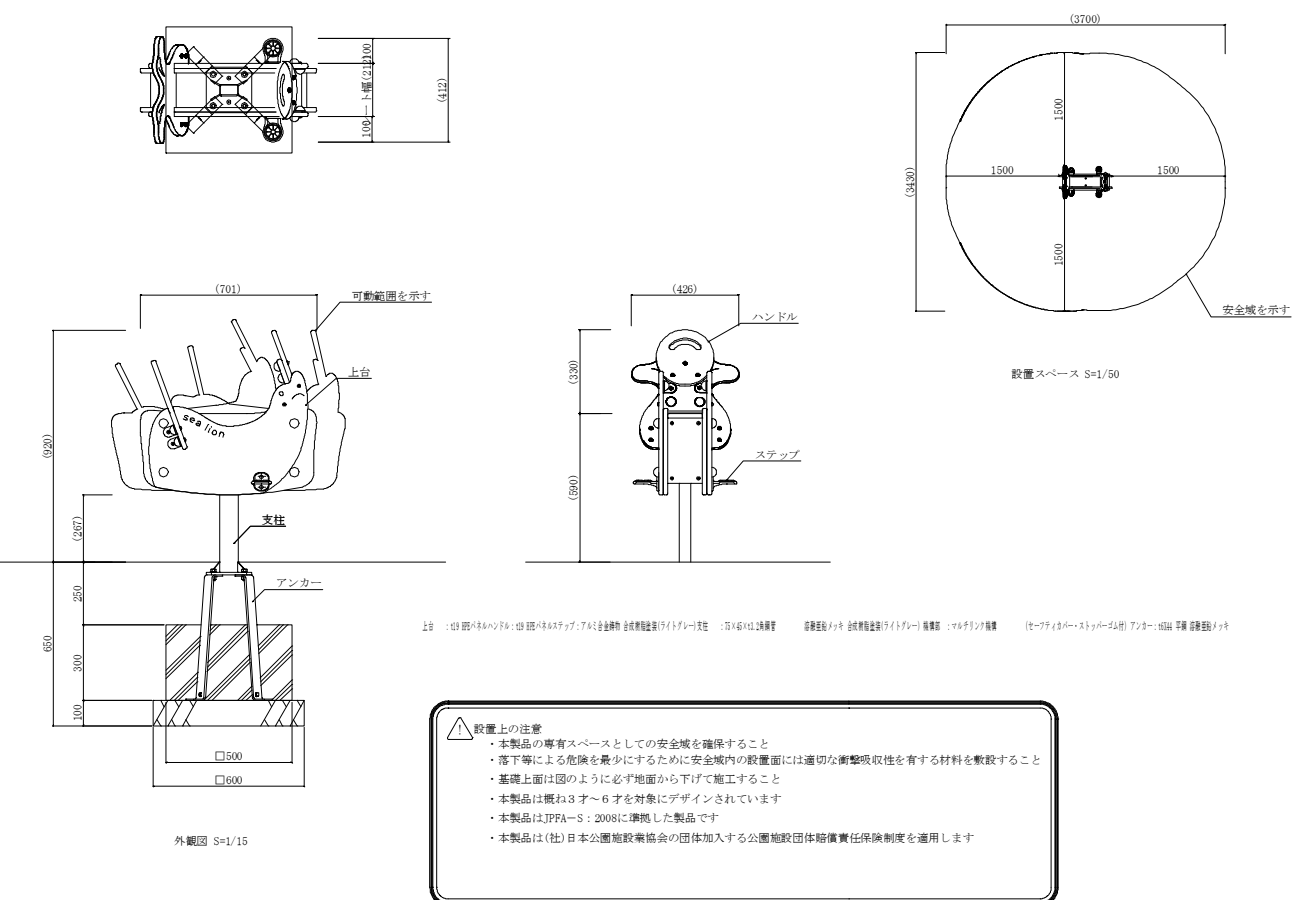
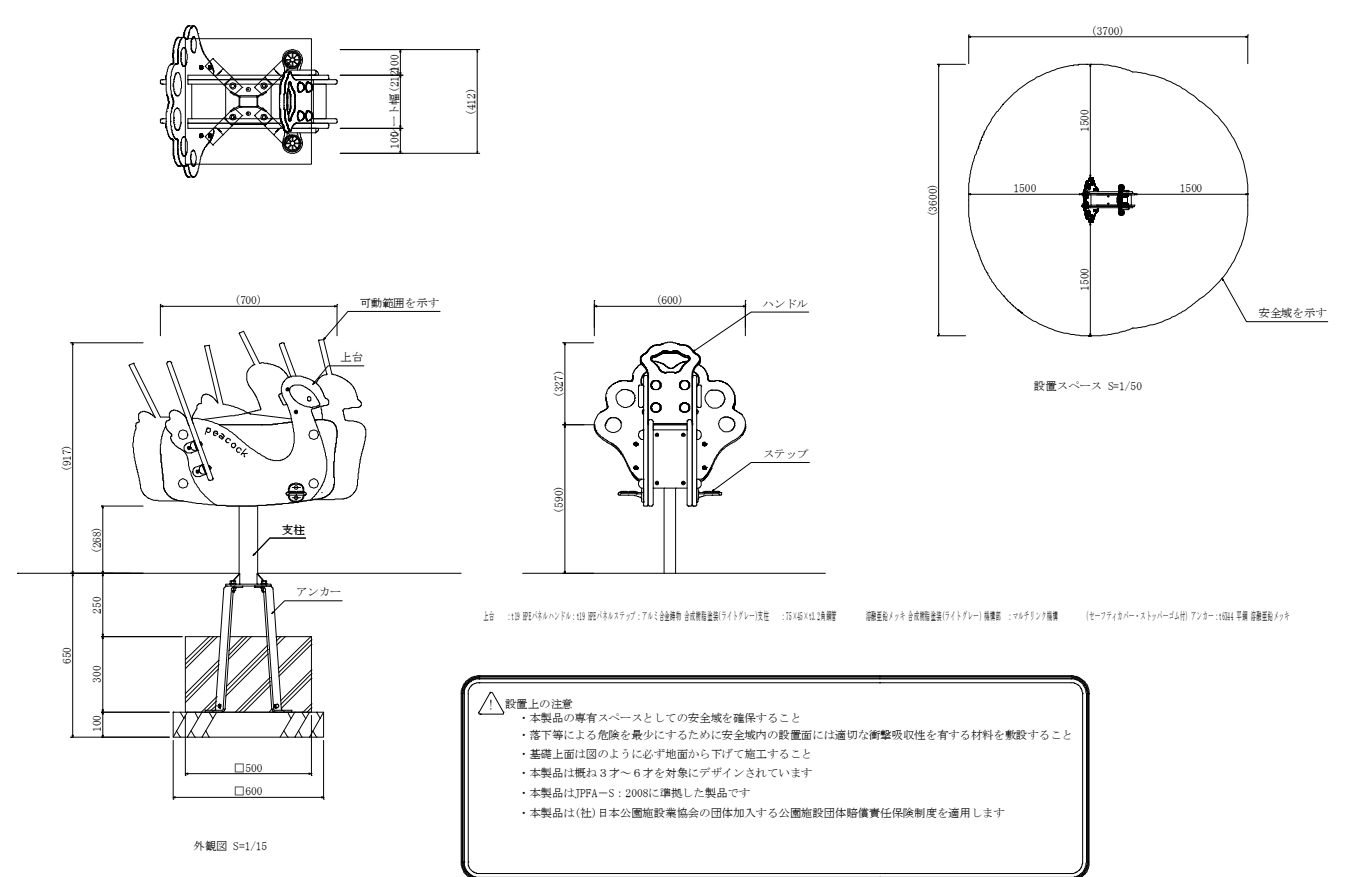
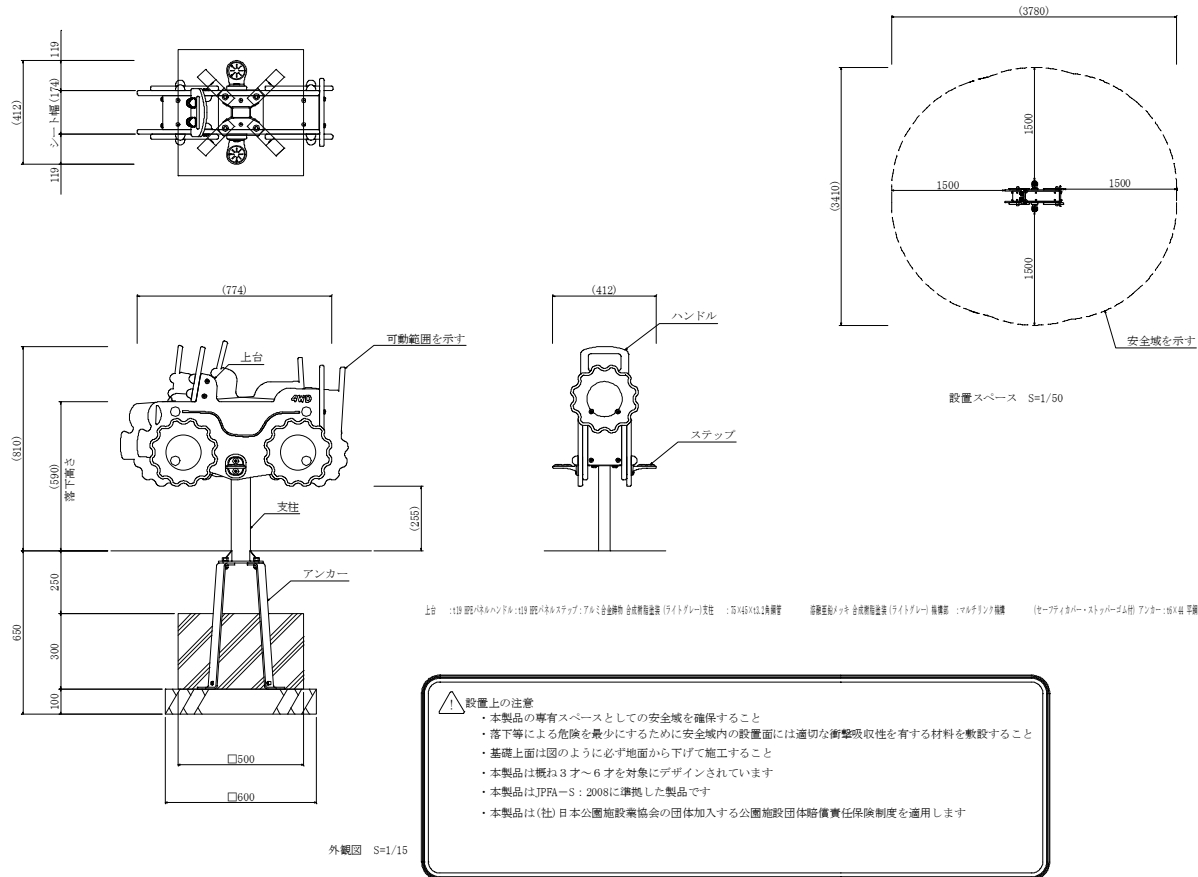
D2 : L-50×50



基礎D

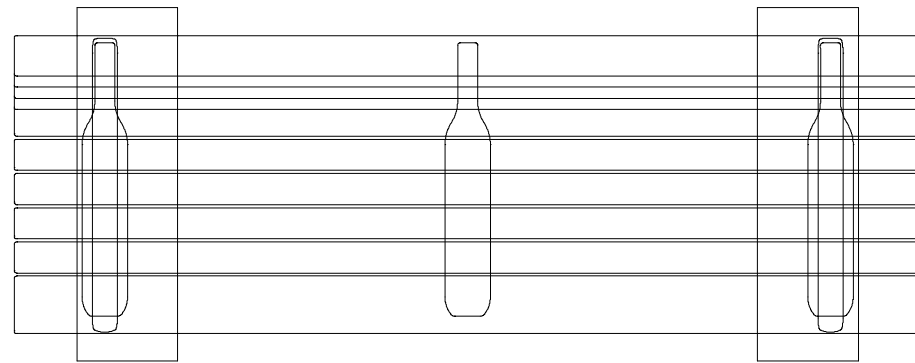
基礎詳細図 S=1/30

事業名	平成22年度(繰越) 地域活性化・きめ細かな臨時交付金事業		
工事番号	23-A28D		
工事名	須知川水辺公園遊具リフレッシュ工事		
工種	遊戯施設工		
施工場所	京都府船井郡京丹波町上野地内		
図名	プレイボート基礎工		
縮尺	図示	審査	設計
図番	3/11		
摘要			

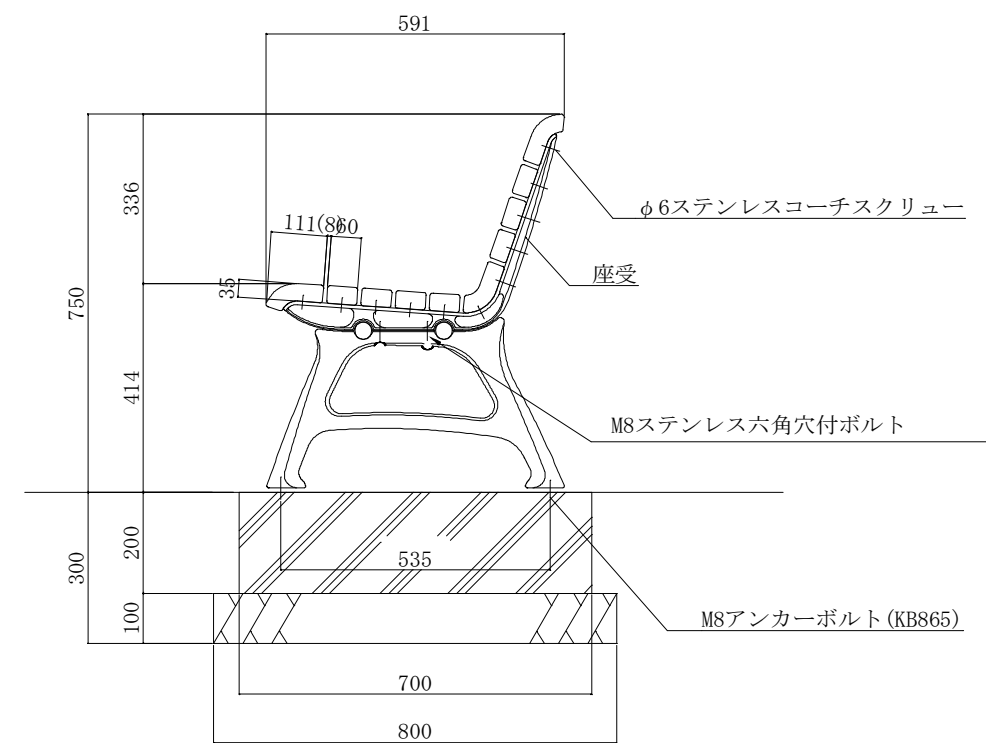
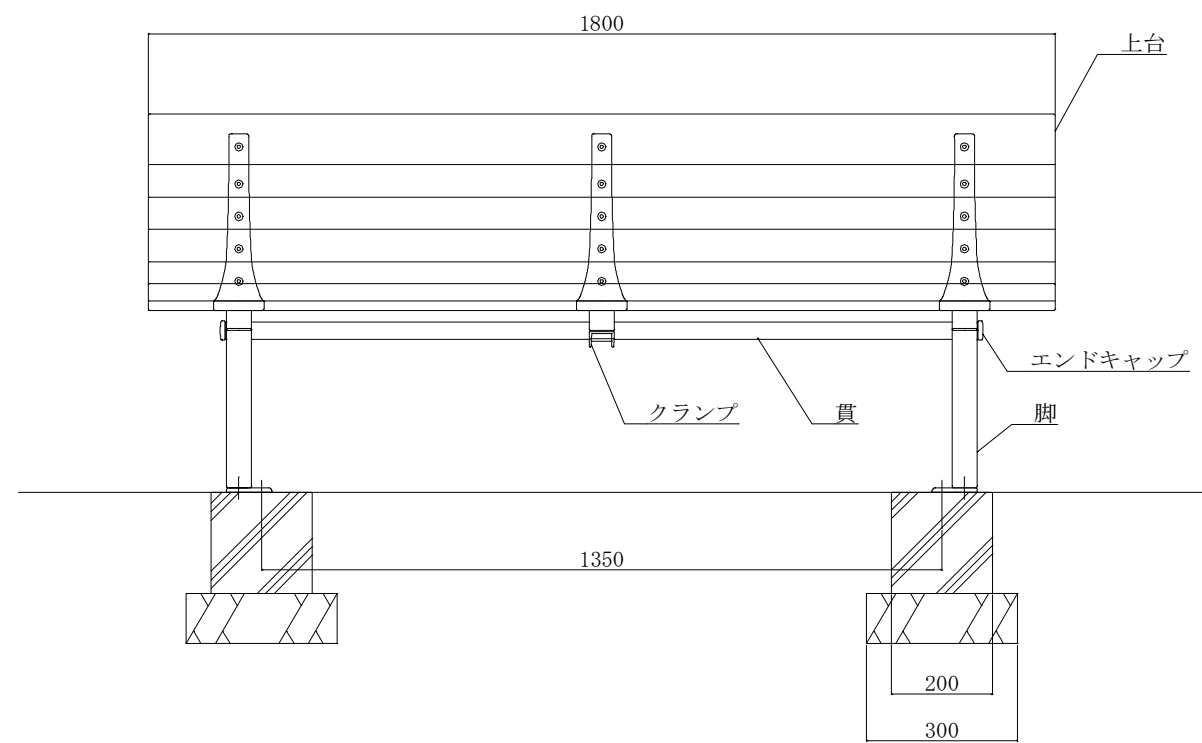


事業名	平成22年度(繰越)地域活性化・きめ細かな臨時交付金事業		
工事番号	23-A28D		
工事名	須知川水辺公園遊具リフレッシュ工事		
工種	遊戯施設工		
施工場所	京都府船井郡丹波町上野地内		
図名	ルッキン・ロッキン(4WD)アシカ・クジャク		
縮尺	1:15	審査	設計
図番	4/11		
摘要			

上台 : REEWOOD (レッド) 座受 : アルミ合金粉物 合成樹脂塗装 (グレーイッシュブラック) 貫 : φ34アルミ押出形材 アルマイト仕上 (ブラック) 樹脂エンドキャップ付 (ブラック) クランプ: アルミ合金粉物 合成樹脂塗装 (グレーイッシュブラック) 脚 : アルミ合金粉物 合成樹脂塗装 (グレーイッシュブラック) 床固定金具付質量 : 77kg



※ISO9001認証取得企業で品質管理された製品です。 ※ (社) 日本公園施設業協会 表示認定企業の製造製品です。 ※ (社) 日本公園施設業協会の生産物賠償責任保険に加入した製品です。

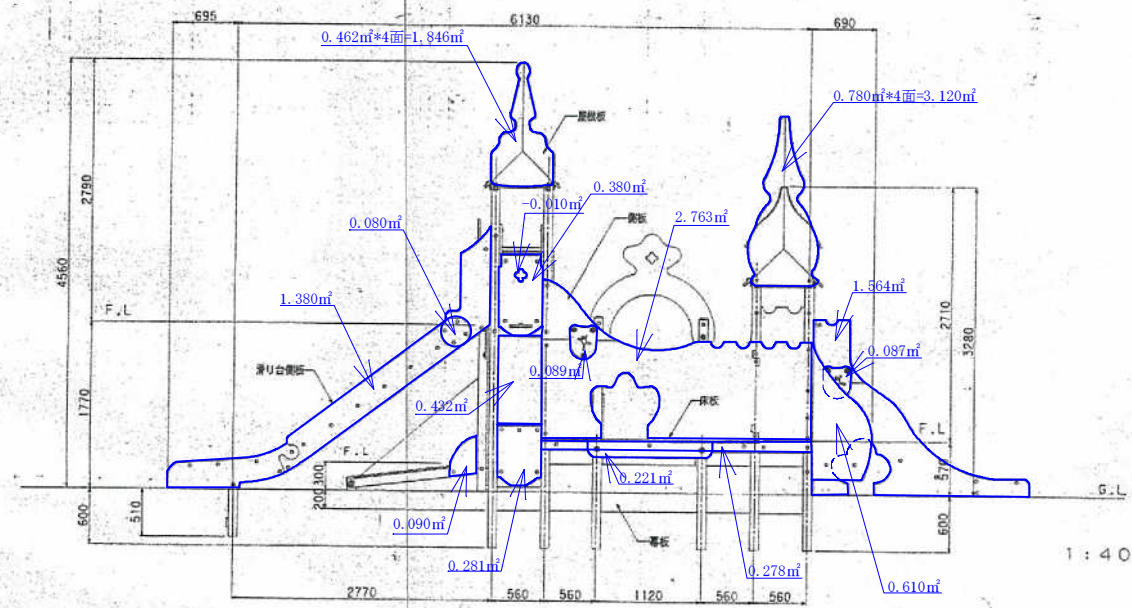


外観図 S=1/15

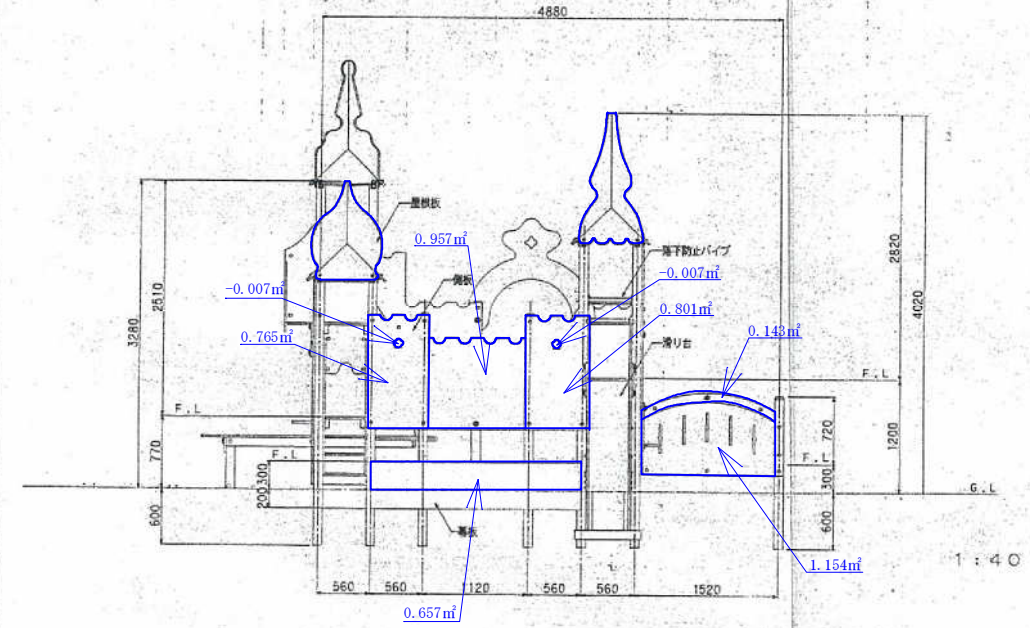
事業名	平成22年度(繰越) 地域活性化・きめ細かな臨時交付金事業		
工事番号	23-A28D		
工事名	須知川水辺公園遊具リフレッシュ工事		
工種	休憩施設工		
施工場所	京都府船井郡京丹波町上野地内		
図名	ベンチ工		
縮尺	1:15	審査	設計
図番	5/11		
摘要			

M480 キャッスルセンターベース

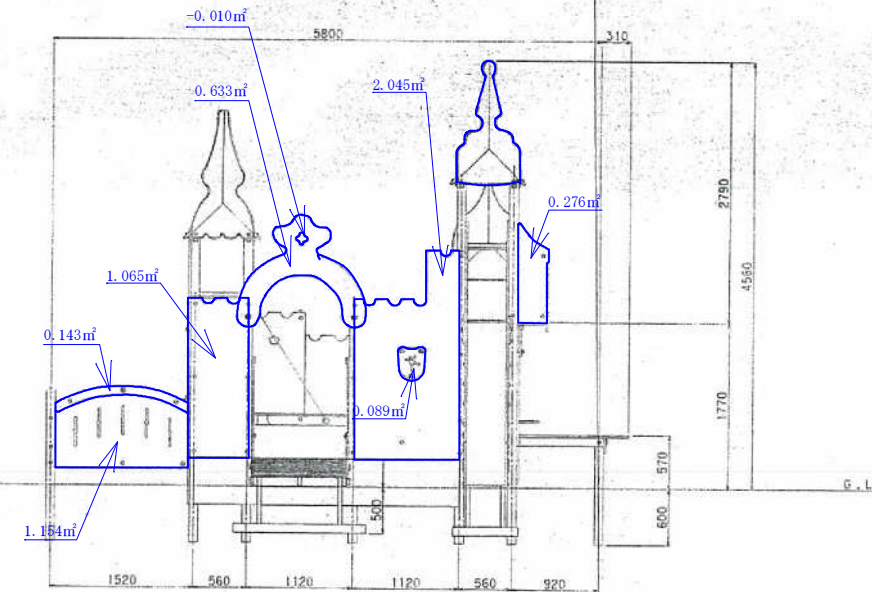
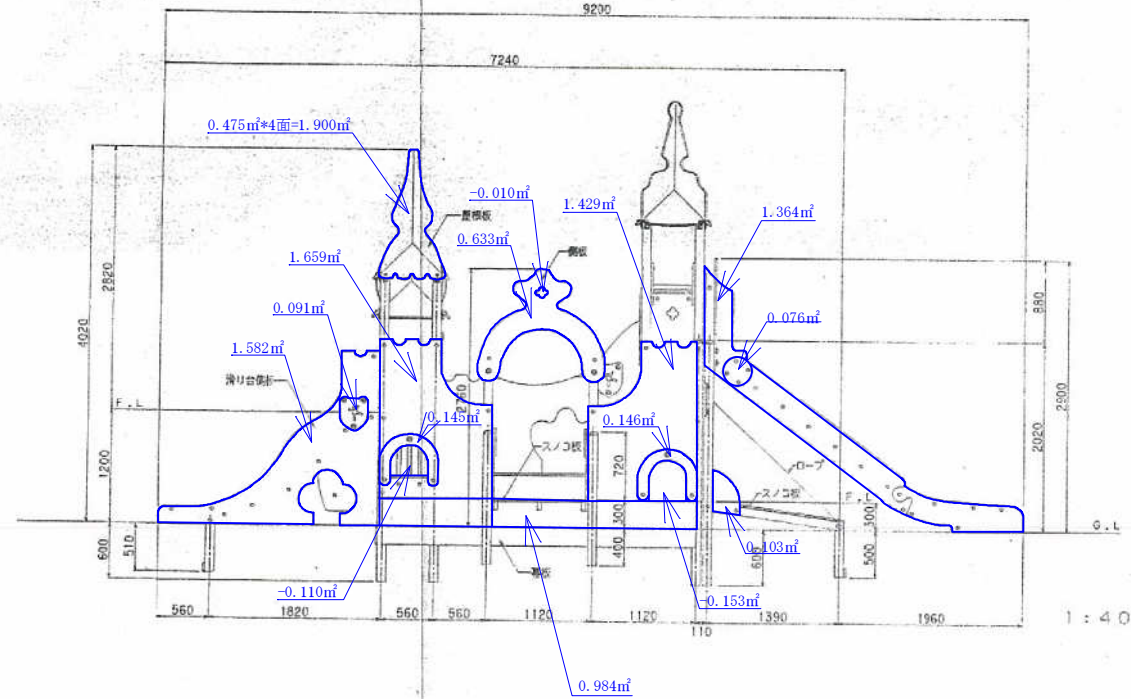
A 矢視図



B 矢視図

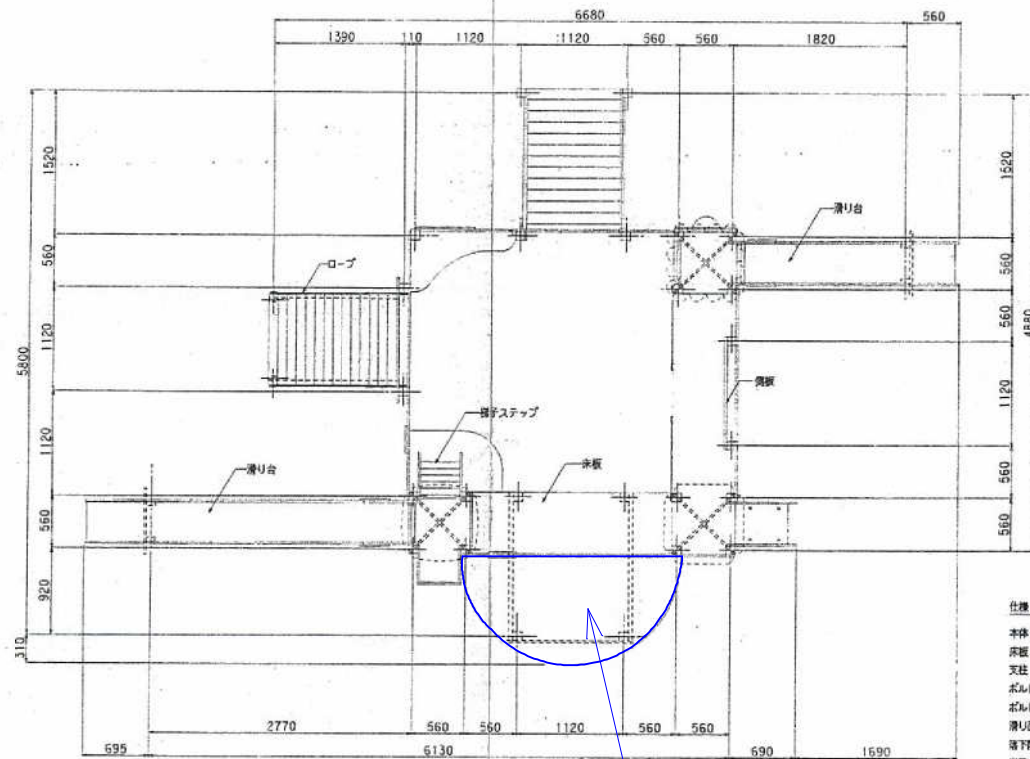


C 矢視図



事業名	平成22年度(補正) 地域活性化・きめ細かな臨時交付金事業
工事番号	23-A28D
工事名	須知川水辺公園遊具リフレッシュ工事
工種	既設遊具撤去工
施工場所	京都府船井郡京丹波町上野地内
図名	キャッスルセンター撤去図(本体撤去算出用)
縮尺	審査 設計 製図
図番	6 / 11
摘要	

M480 キャッスルセンターベース



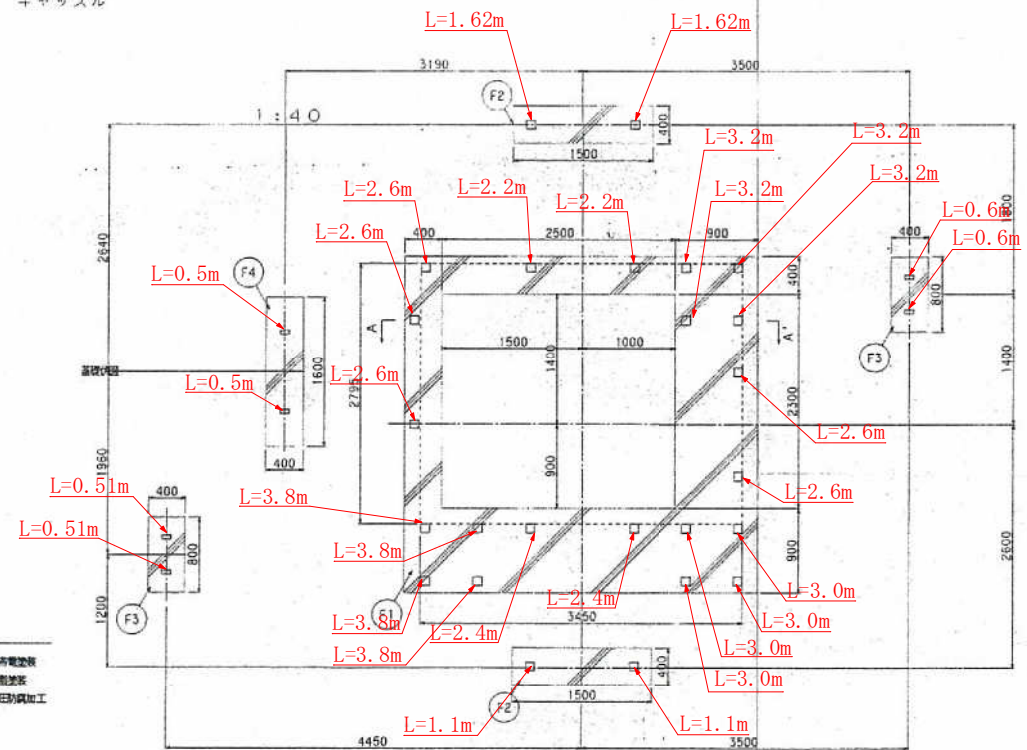
A=2.1m²

仕様 (下記寸法取付誤差 ±2%)

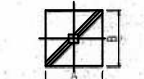
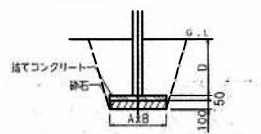
- 本体 (側板) : 17層積水合板 (t=22mm) ポリウレタン発泡断熱材
- 床板・床底 : 17層積水合板 (t=22mm) フェーア地盤調整
- 支柱 : スカンジナビアンパイン (96x96mm) 加工防蟻加工
- ボルト・ナット・金物 : 防錆処理メッキ
- ボルトキャップ : 耐摩耗性ナイロン樹脂
- 滑り面 : SUS 304 (t=2mm)
- 落下防止パイプ : 三光鋼管入り ポリプロピレンパイプ
- 梯子ステップ材 : 耐候性発泡ポリウレタン樹脂
- ロープ : ポリプロピレン強度ファイヤーロープ (φ16mm)
- スノコ板 : スカンジナビアンパイン (t=22mm) 加工防蟻加工
- 柵かせ板 : ツガ (t=19mm) 加工防蟻加工



M480 キャッスル



基礎断面図リスト S=1:40

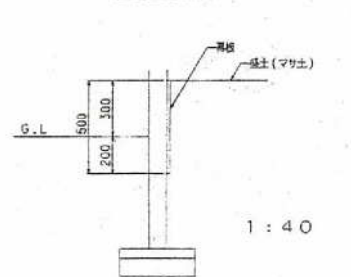


(F1) (F2) D=600

(F3) D=510

(F4) D=500

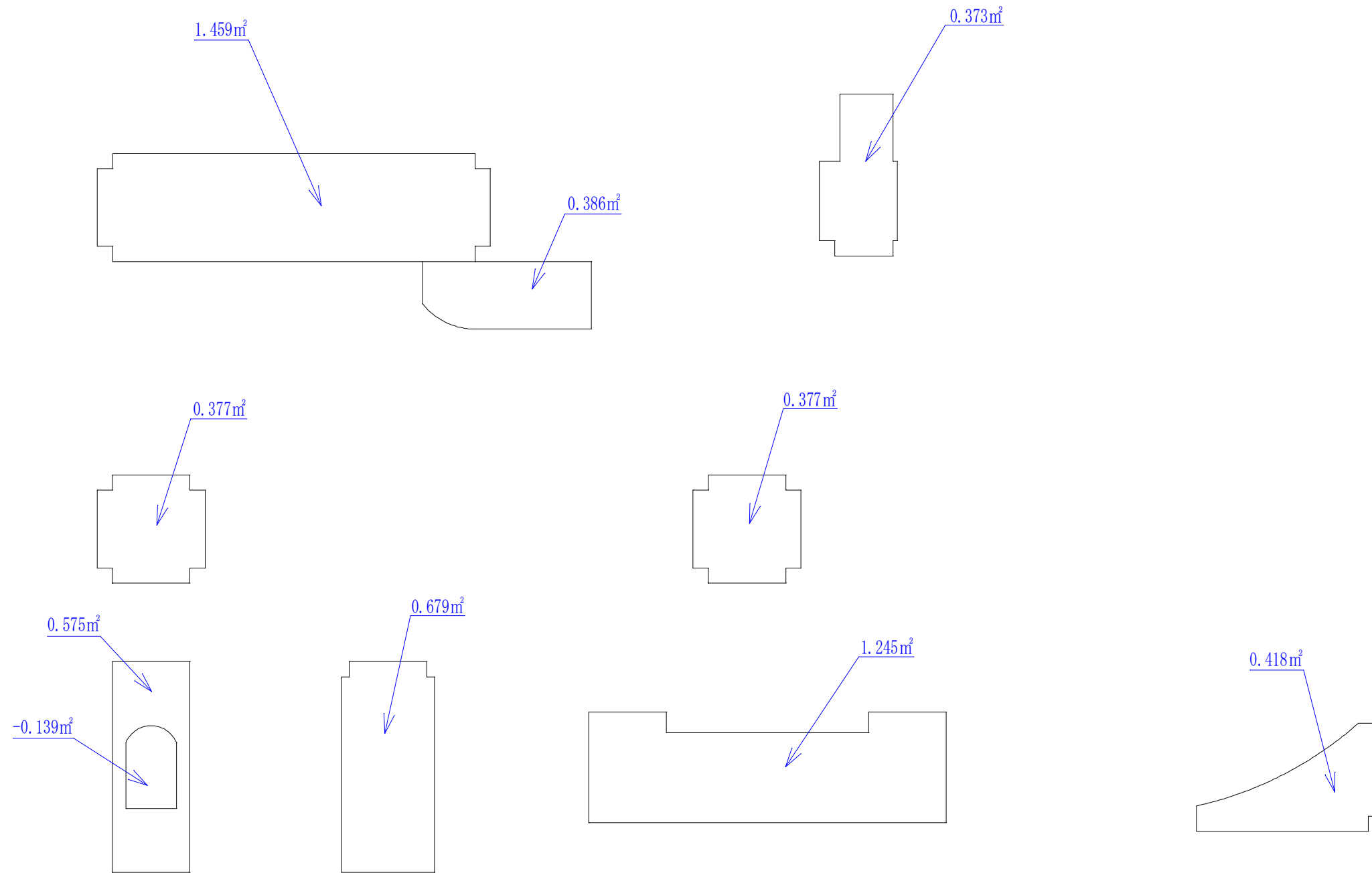
A-A' 断面図



1:40

事業名	平成22年度(繰越) 地域活性化・きめ細かな臨時交付金事業
工事番号	23-A28D
工事名	須知川水辺公園遊具リフレッシュ工事
工種	既設遊具撤去工
施工場所	京都府船井郡京丹波町上野地内
図名	キャッスルセンター撤去図(仕算去算出用)
縮尺	審査 設計 製図
図番	7/11
摘要	

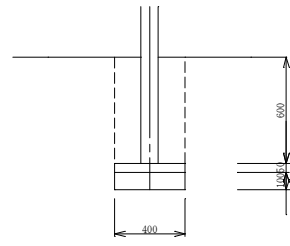
キャッスルセンター内部板撤去



事業名	平成22年度(繰越) 地域活性化・きめ細かな臨時交付金事業		
工事番号	23-A28D		
工事名	須知川水辺公園遊具リフレッシュ工事		
工種	既設遊具撤去工		
施工場所	京都府船井郡京丹波町上野地内		
図名	キャッスルセンター内部撤去図(撤去算出用)		
縮尺	8/11	審査	設計 製図
図番			
摘要			

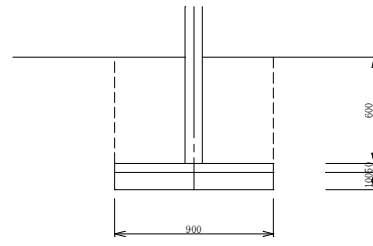
キャッスル

(F1) (F2) (F3) (F4)



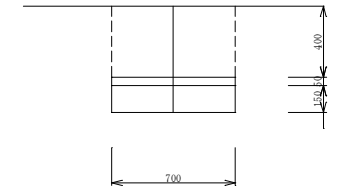
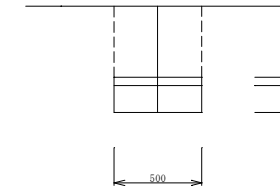
F1延長 L=0.9+2.5+0.4+2.3
 F2延長 L=1.5+1.5
 F3延長 L=0.8+0.8
 F4延長 L=1.6

(F1)



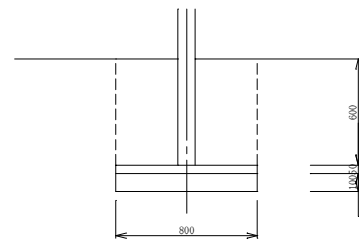
F1延長 L=2.3+3.8

ドラゴン



城壁A (F1)

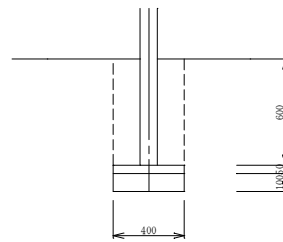
城壁B (F1)



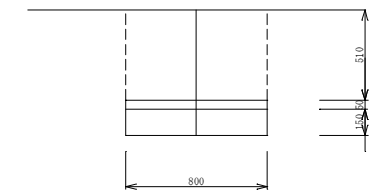
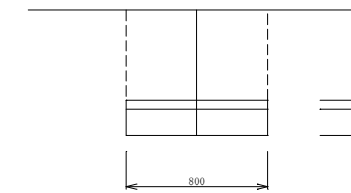
城壁A F1延長 L=0.8m
 城壁B F1延長 L=0.8m

城壁A (F2)

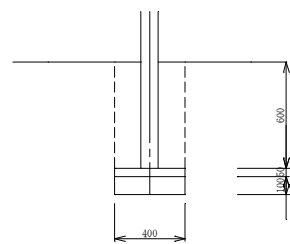
城壁B (F2)



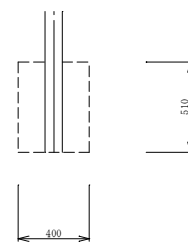
クロコベンチ



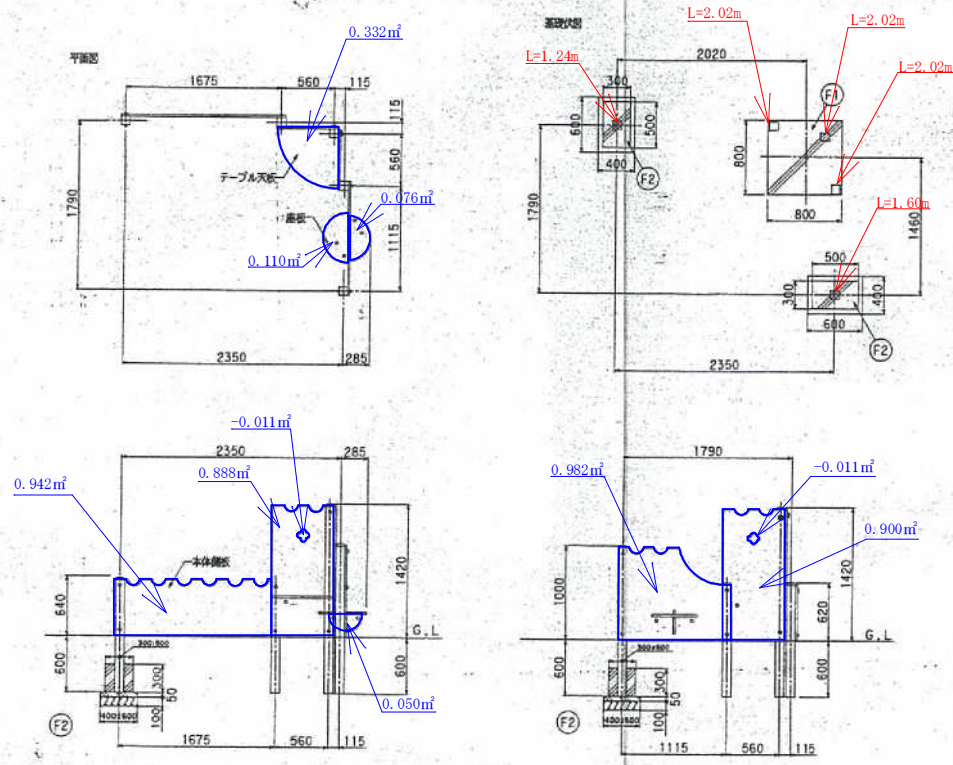
城壁C (F1) (F2)



城壁C (F3)

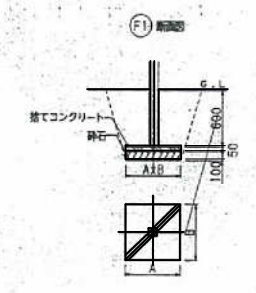


事業名	平成22年度(繰越) 地域活性化・きめ細かな臨時交付金事業
工事番号	23-A28D
工事名	須加川水辺公園遊具リフレッシュ工事
工種	既設遊具撤去工
施工場所	京都府船井郡京丹波町上野地内
図名	キャッスルセンター基礎撤去区画図(撤去算出用)
縮尺	審査 設計 製図
図番	9/11
摘要	

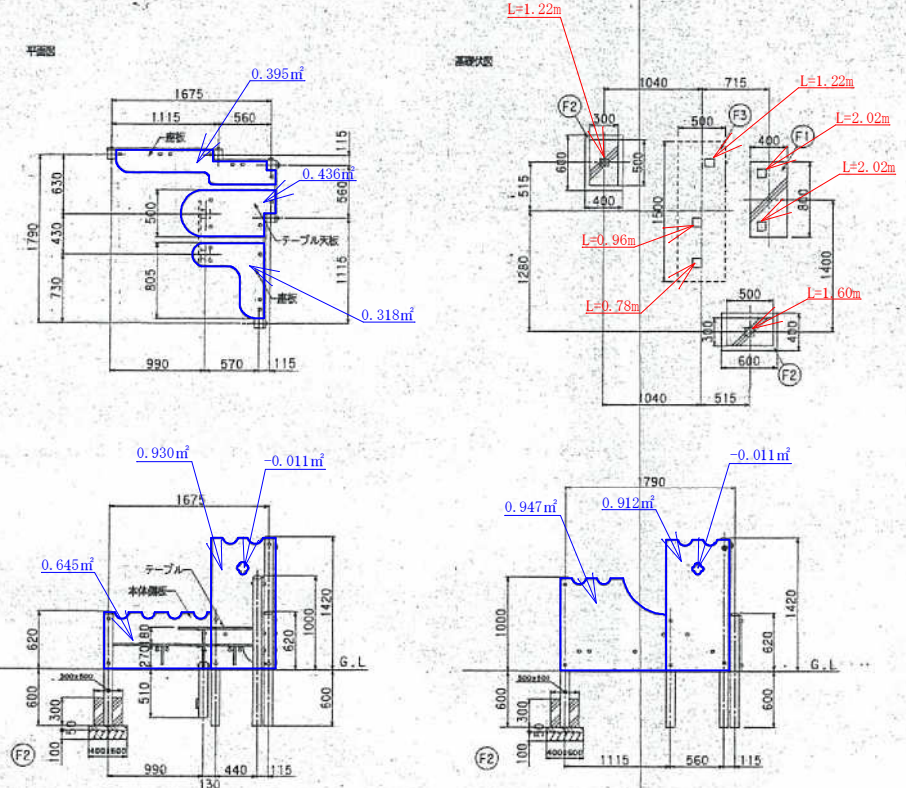


M451-01 城壁 A N=1基

仕様 (下配寸法許容誤差 ±2%)
 本体・基礎 : 17層級水合板 (t=22mm) ポリウレタン等電断材
 テーブル天板 : 17層級水合板 (t=22mm) フェノール樹脂塗装
 支柱材 : スカンジナビアンパイン (96×96mm) 加工防蟻加工
 ボルト・ナット・金物 : 防錆処理メッキ
 ボルトキャップ : 防錆処理ナイロン樹脂

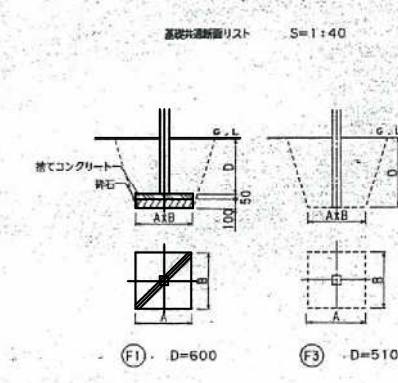


1:40

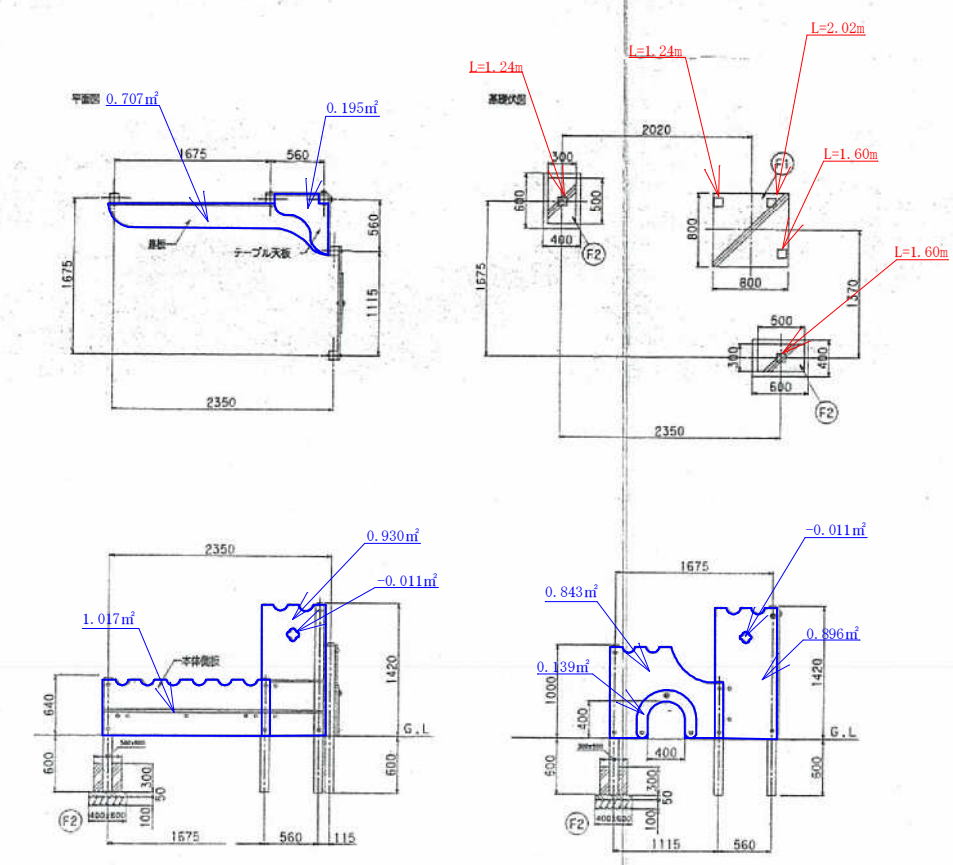


M453-01 城壁 C N=1基

仕様 (下配寸法許容誤差 ±2%)
 本体・テーブル天板 : 17層級水合板 (t=22mm) ポリウレタン等電断材
 ベンチ面板 : 17層級水合板 (t=22mm) フェノール樹脂塗装
 支柱材 : スカンジナビアンパイン (96×96mm) 加工防蟻加工
 ボルト・ナット・金物 : 防錆処理メッキ
 ボルトキャップ : 防錆処理ナイロン樹脂

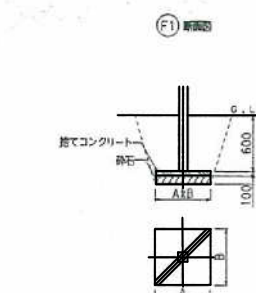


1:40



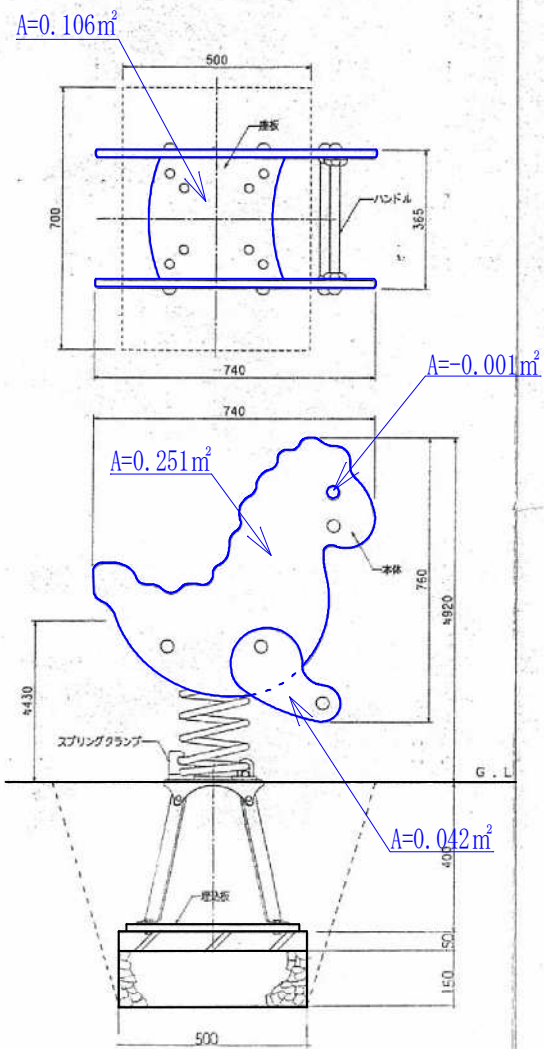
M452-01 城壁 B N=2基

仕様 (下配寸法許容誤差 ±2%)
 本体 (側壁) : 17層級水合板 (t=22mm) ポリウレタン等電断材
 基礎・テーブル天板 : 17層級水合板 (t=22mm) フェノール樹脂塗装
 支柱材 : スカンジナビアンパイン (96×96mm) 加工防蟻加工
 ボルト・ナット・金物 : 防錆処理メッキ
 ボルトキャップ : 防錆処理ナイロン樹脂



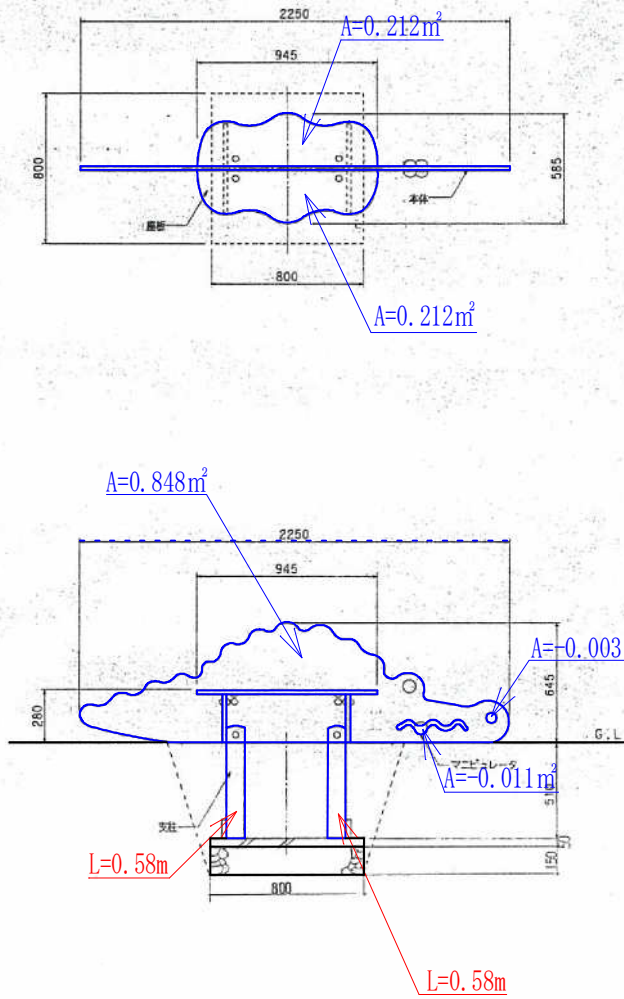
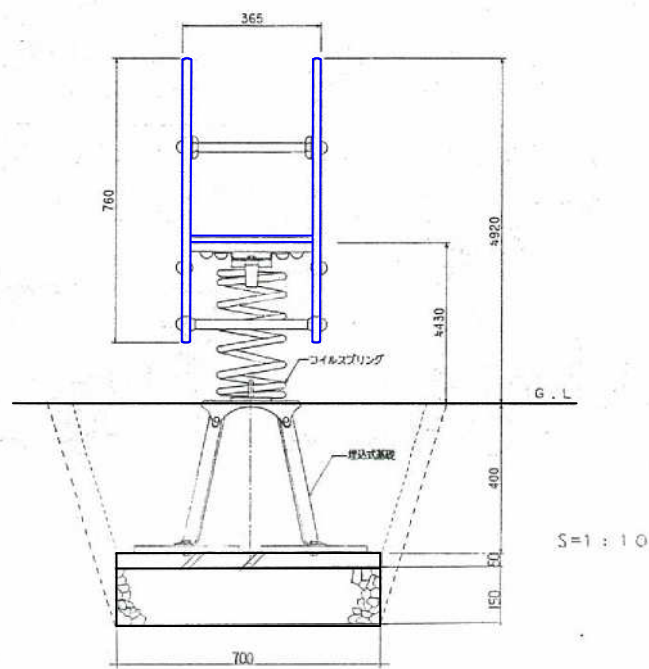
1:40

事業名	平成22年度(繰越) 地域活性化・きめ細かな福祉交付金事業
工事番号	23-A28D
工事名	須知川水辺公園遊具リフレッシュ工事
工種	既設遊具撤去工
施工場所	京都府船井郡京丹波町上野地内
図名	城壁撤去図(撤去算出用)
縮尺	審査 設計 製図
図番	10/11
摘要	



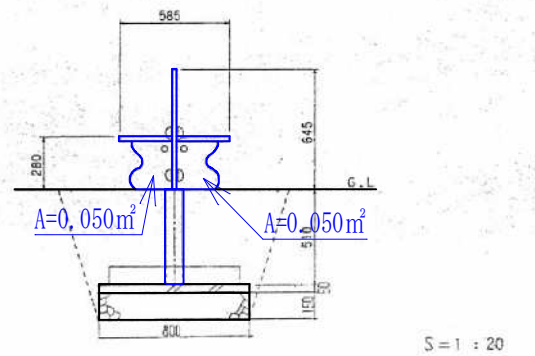
M113 ドラゴン

- 仕様 (下記寸法許容誤差 ±2%)
- 本体 (鋼板) : 17層積木合板 (t=22mm) ポリウレタン発泡緩衝材
 - 座板 : 耐衝撃性発泡ポリウレタン樹脂
 - ボルト・ナット・金物 : 防錆処理メッキ
 - ボルトキャップ : 耐衝撃性ナイロン樹脂
 - コイルスプリング : 防錆処理コイルスプリング (φ18mm) ポリウレタン塗装
 - スプリングクランプ : 耐衝撃性ナイロン樹脂
 - ハンドル・足取り : 鋼管入りポリプロピレンパイプ (φ25mm)
 - 型込基礎 (鉄脚) : プレート (t=4mm) 防錆処理メッキ
 - 敷設板 : 敷木合板 (t=22mm) 加工防錆加工



M243 クロコベンチ

- 仕様 (下記寸法許容誤差 ±2%)
- 本体 (鋼板) : 17層積木合板 (t=22mm) ポリウレタン発泡緩衝材
 - 座板 : 17層積木合板 (t=17mm) フェノール樹脂塗装
 - ボルト・ナット・金物 : 防錆処理メッキ
 - ボルトキャップ : 耐衝撃性ナイロン樹脂
 - マニピュレータ : 耐衝撃性ナイロン樹脂
 - 支柱 : スカンジナビアパイプ (96x96mm) 加工防錆加工
 - 敷設板 : スカンジナビアパイプ (t=25mm) 加工防錆加工



事業名	平成22年度(繰越) 地域活性化・きめ細かな臨時交付金事業
工事番号	23-A28D
工事名	須知川水辺公園遊具リフレッシュ工事
工種	既設遊具撤去工
施工場所	京都府船井郡京丹波町上野地内
図名	ベンチ・スプリング遊具撤去区(撤去算出用)
縮尺	審査 設計 製図
図番	11/11
摘要	