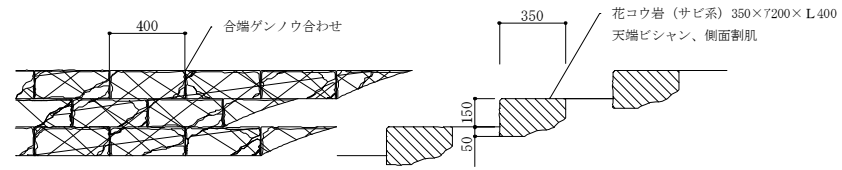


工種	種別	記号	規格(形状・寸法等)	数量	単位	備考
管理施設整備工	柵工	柵	h=1100	111.0	m	
	ガードパイプ(砂敷)	パイプ	h=600	60.0	m	
排水設備工	排水路工	PU150グレーチング敷置		52.7	m	
	排水路工	PU240グレーチング敷置		128.0	m	
	排水路工	素堀水路(板柵)工1		316.0	m	
	排水路工	素堀水路(板柵)工2		404.0	m	
園路広場整備工	土系舗装工	真砂土舗装(広場)	スーパーレイ工法 t=10cm 砕石路盤(RC-30) t=10cm	1,066.5	㎡	同等品以上
	アスファルト舗装工	車道・駐車場舗装	自然色As t=4cm	1,439.9	㎡	
	アスファルト舗装工	園路舗装(歩道)	自然色As t=3cm	1,843.5	㎡	
	園路縁石工	車止めブロック	プレキャストコンクリートブロック W150×H120×L600	40.0	基	
		車止め	Φ200円H150 粗面砕石・ピシヤン仕上げ	2.0	基	
	区画線工	制動用小鎮石	花崗岩(白系)小鎮石 50×90×45 天端ピシヤン仕上げ	65.1	m	
		溶融式区画線	白線・実線・W=45cm	22.6	m	
		溶融式区画線	白線・実線・W=15cm	189.7	m	
溶融式区画線		ゼブラ・実線・W=30cm	8.4	m		
溶融式区画線	国際シンボルマーク・W=15cm	1.0	箇所			
修景施設工	階段工	石段	花崗岩(縹系) 35×720×L40 天端ピシヤン 車道縁	39.6	m	

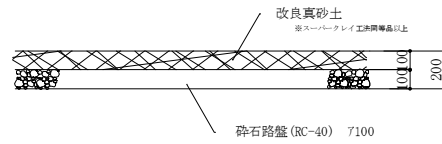
事業名	平成23年度 都市公園事業
工事番号	23-A29D
工事名	須知公園整備工事(その1)
工種	
施工場所	京都府船井郡丹波町須知地内
図名	施設平面図
縮尺	1:500
図番	1/6
概要	

石段



詳細図 S=1:20

広場工

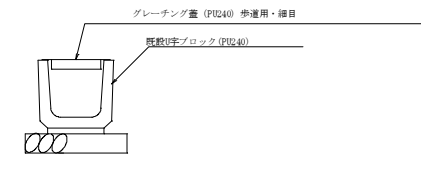


断面図 S=1:20

※ 改良真砂土は、スーパークレイ工法同等品以上とする。

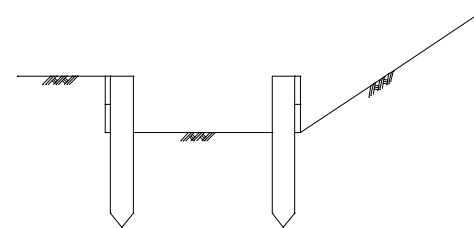
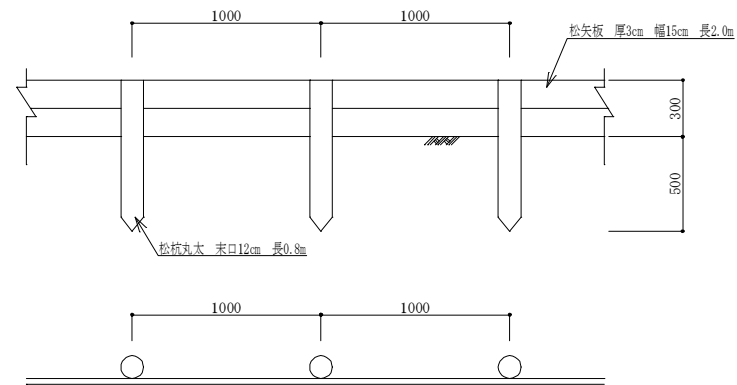
PU240グレーチング蓋
グレーチング設置

S=1/20



板柵工

S=1:20



(片側100m当り)

品名	形状寸法	単位	数量
松丸太	L=0.8m 末口=12cm	m ³	1.15
松矢板	t=3cm w=15cm L=2.0m	m ³	0.90
鉄釘	Φ4×100~150mm	kg	6.5

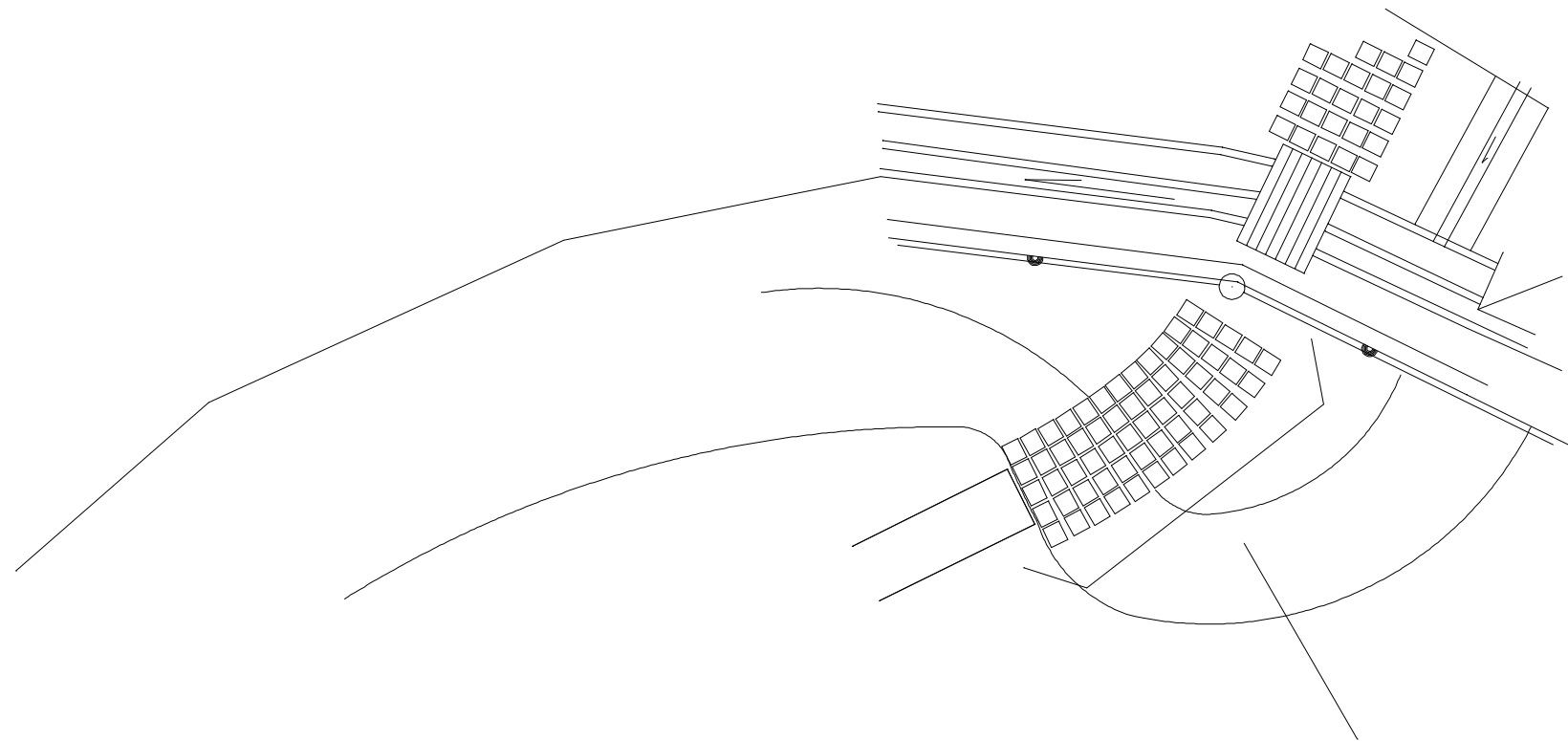
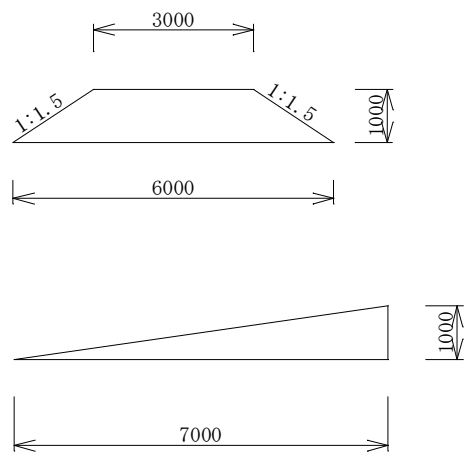
(両側100m当り)

品名	形状寸法	単位	数量
松丸太	L=0.8m 末口=12cm	m ³	2.3
松矢板	t=3cm w=15cm L=2.0m	m ³	1.8
鉄釘	Φ4×100~150mm	kg	13.0

事業名	平成23年度 都市公園事業		
工事番号	23-A29D		
工事名	須知公園整備工事 (その1)		
工種			
施工場所	京都府船井郡京丹波町須知地内		
図名	詳細図		
縮尺	図示	審査	設計
図番	2/6		
摘要			

石段部盛土

S=1:100

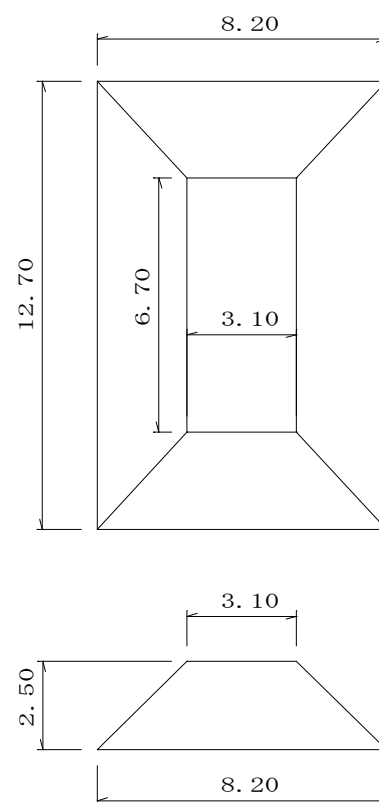


石段部盛土区間 L=7.0m

事業名	平成23年度 都市公園事業		
工事番号	23-A29D		
工事名	須知公園整備工事 (その1)		
工種			
施工場所	京都府船井郡京丹波町須知地内		
図名	石段部盛土		
縮尺	1:100	量尺	設計
図番	3/6		
摘要			

仮置土

土量展開図



$$V = ((3.10 \times 6.70) + (8.2 \times 12.70)) / 2 \times 2.5 = 156.14 \text{m}^3$$

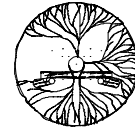
事業名	平成23年度 都市公園事業			
工事番号	23-A29D			
工事名	須知公園整備工事(その1)			
工種				
施工場所	京都府船井郡京丹波町須知地内			
図名	仮置土土量展開図			
縮尺	図示	審査	設計	製図
図番	4/6			
摘要				



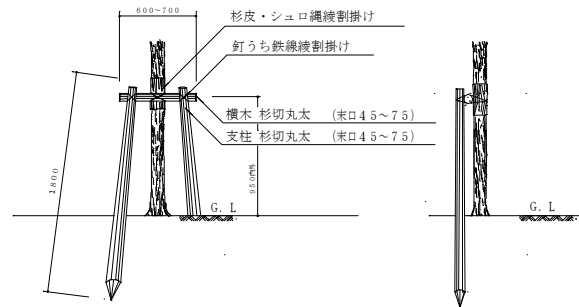
工種別	種別	記号	規格 (形状・寸法等)			数量	単位	備考	土曜日タイプ
			H	C	W				
中低木植栽工	キリシマツツジ	●キ	0.6	-	0.5	657	220	本	b
	クメ (赤)	●赤	2.0	0.10	1.0	6		本	八ツ舞 (竹)
	クメ (白)	●白	2.5	0.15	1.2	7		本	八ツ舞 (竹)
	アジサイ	●アジ	0.5	-	3本立	75		本	1号号3本植込
	ヤマブキ (一重)	●ヤ	0.5	-	3本立	93		本	1号号3本植込
	ユキヤナギ	●ユ	0.5	-	3本立	27		本	1号号3本植込
	ヒラドツツジ	●ヒ	0.3	-	0.3	4		本	a
	アセビ	●ア	0.8	-	0.5	21		本	1号号3本植込
	サザンカ	●サ	1.2	-	0.2	75		本	1号号3本植込
	アネモネ	●ア	0.3	-	0.2	51		本	1号号3本植込
高木植栽工	シダレザクラ	●シ	3.0	0.15	-	3		本	二脚角巻
	イロハモミジ	●イ	3.0	0.12	1.2	12		本	二脚角巻
	ソメイヨシノ	●ソ	3.0	0.12	1.0	25		本	二脚角巻
	サトザクラ	●サ	3.0	0.12	0.8	18	18	本	二脚角巻

事業名	平成23年度 都市公園事業		
工事番号	23-A28D		
工事名	須知公園整備工事 (その1)		
工種			
施工場所	京都府船井郡丹波町字須知地内		
図名	植栽平面図 (高木・中低木)		
縮尺	1 : 500	審査	設計 製図
図番	5 / 6		
摘要			

二脚鳥居支柱(添木なし)



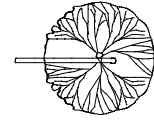
平面図



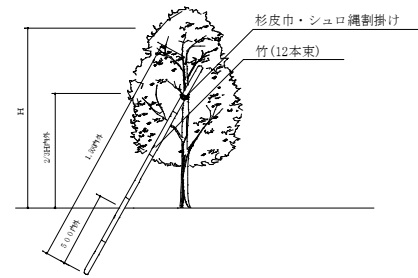
背面図

側面図

添木形支柱

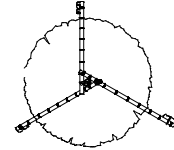


平面図

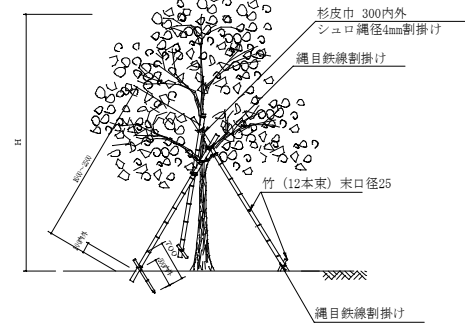


側面図

八つ掛(竹)支柱



平面図

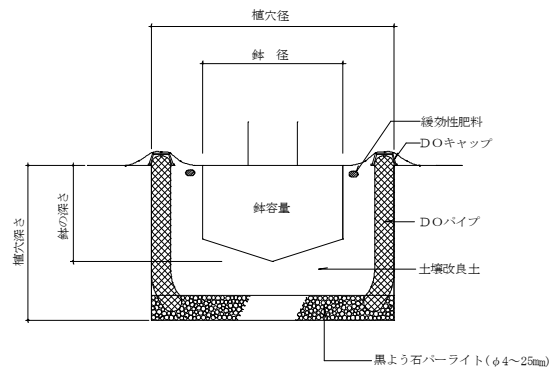


側面図

樹木の植穴・土壌改良土量表 1本当たり

幹周 (樹高)	幹径	幹の深さ	植穴径	植穴深さ	黒よう石 バーライト量	黒よう石 バーライト必要量	幹容量	土壌改良 土量	土壌改良土内訳(8:1:1)				緩効性肥料		DOパイプ φ130		DO キャップ	
									現場土	再生炭	高有機質土壌活力肥料	9734系緩効性化成肥料	(kg)	(kg)	(m)	(本)		
記号	(cm)	(cm)	(cm)	(cm)	(cm)	(リットル)	(m ³)	(m ³)	(m ³)	(リットル)	(kg)	(リットル)	(kg)	(約本)	(m)	(本)	(個)	
高	A (10以上15未満)	38	28	76.7	36.8	8	37	0.028	0.142	0.114	14.203	7.1	14	0.177	12	0.368	1.2	2
	B (15以上20未満)	47	33	87.9	42.3	10	60.7	0.061	0.196	0.157	19.568	9.8	20	0.219	15	0.423	1.4	2
	C (20以上25未満)	57	39	100.6	48.9	10	79.4	0.110	0.278	0.223	27.818	13.9	28	0.266	18	0.489	1.6	2
中	a (30以上50未満)	17	10	47.8	17	5	9	0.002	0.028	0.023	2.849	1.4	3	0.090	6	-	-	-
	b (50以上80未満)	20	12	51.7	19.2	5	10.5	0.004	0.038	0.029	3.625	1.8	4	0.090	6	-	-	-
	c (80以上100未満)	22	13	54.1	20.3	5	11.5	0.005	0.042	0.033	4.167	2.1	4	0.105	7	-	-	-
低	d (100以上150未満)	26	16	59.4	23.6	8	22.2	0.008	0.057	0.046	5.745	2.9	6	0.120	8	0.236	0.8	2
	e (150以上200未満)	30	19	64.8	26.9	8	26.3	0.013	0.076	0.060	7.556	3.8	8	0.135	9	0.269	0.9	2
	f (200以上250未満)	35	23	71.5	31.3	10	40.2	0.022	0.104	0.083	10.368	5.2	10	0.180	12	0.313	1.0	2
水	g (250以上300未満)	40	26	77.8	34.6	10	47.6	0.032	0.133	0.106	13.257	6.6	13	0.195	13	0.346	1.2	2
	h 地盤層構成	-	-	-	-	-	-	-	-	-	-	-	-	-	-	-	-	-

高木・中低木土壌改良



事業名	平成23年度 都市公園事業		
工事番号	23-A29D		
工事名	須知公園整備工事(その1)		
工種			
施工場所	京都府船井郡京丹波町須知地内		
図名	植栽詳細図		
縮尺	図示	審査	設計
図番	6/6		
摘要			