

# 平面図

S=1:500

京丹波町水戸地内

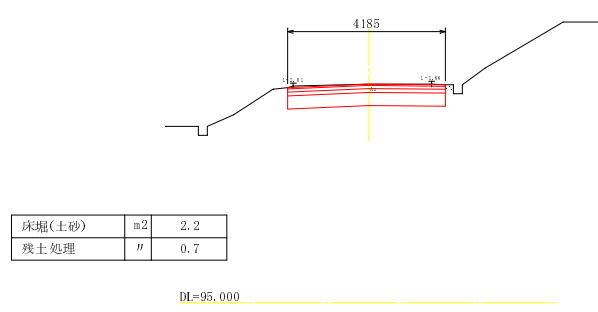


工事名	平成22年度（繰越） きめ細かな交付金事業 町道水戸小由里線他舗装工事
工事番号	23-A41D
施工箇所	京丹波町水戸地内
図面種類	平面図
縮尺	1:500
図面番号	5 集之内 1

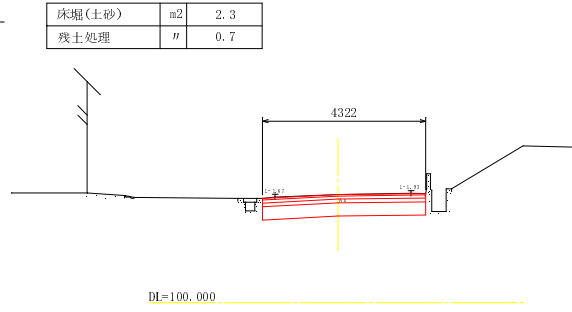


# 横断面図 (1/2) S=1:100

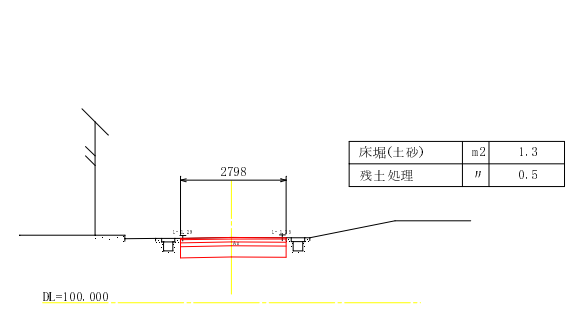
N02  
 起点側  
 終点側  
 100.79



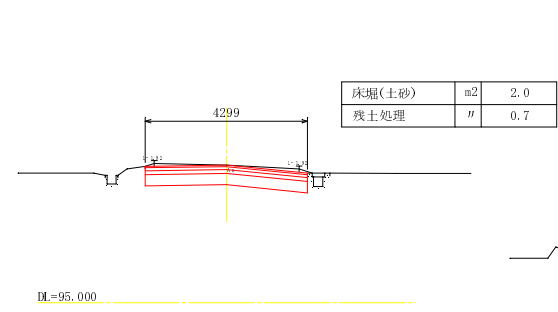
N05  
 起点側  
 終点側  
 102.86



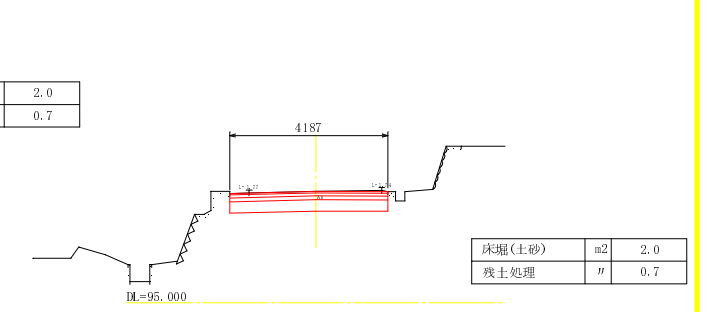
N08  
 起点側  
 終点側  
 101.73



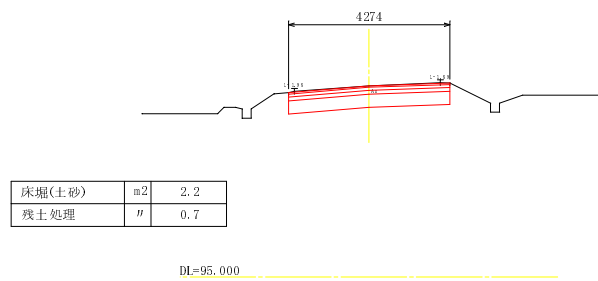
N011  
 起点側  
 終点側  
 98.64



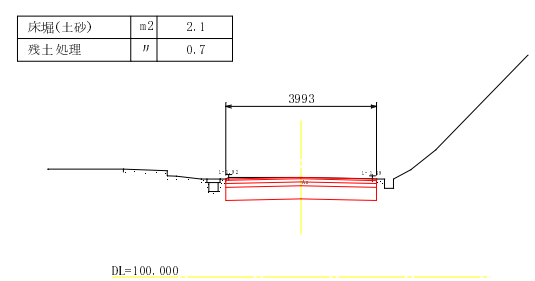
N013  
 起点側  
 終点側  
 97.95



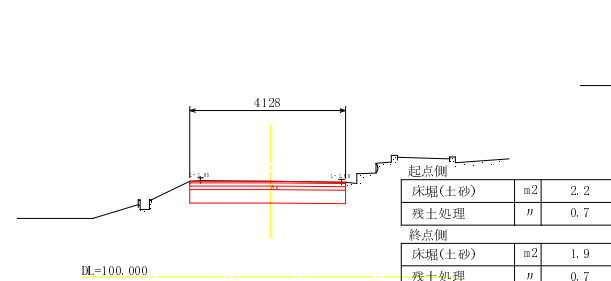
N01  
 起点側  
 終点側  
 100.07



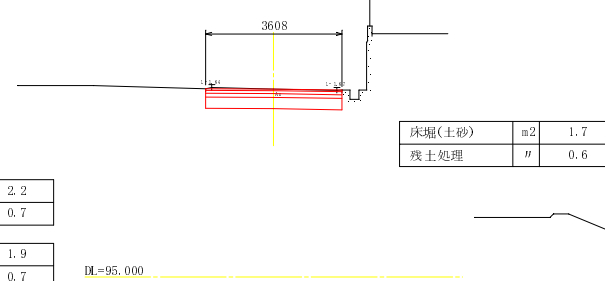
N04  
 起点側  
 終点側  
 102.64



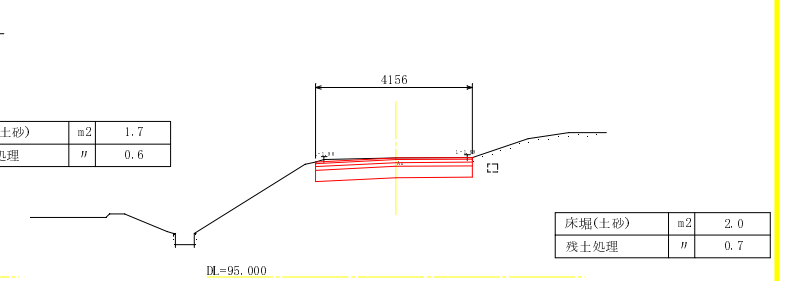
N07  
 起点側  
 終点側  
 102.53



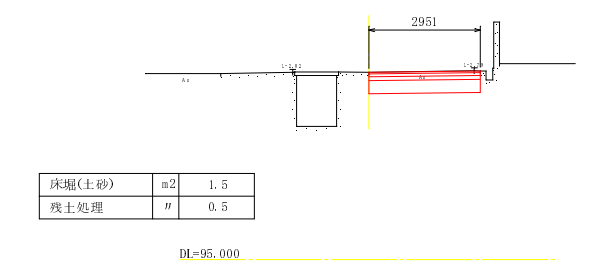
N010  
 起点側  
 終点側  
 99.98



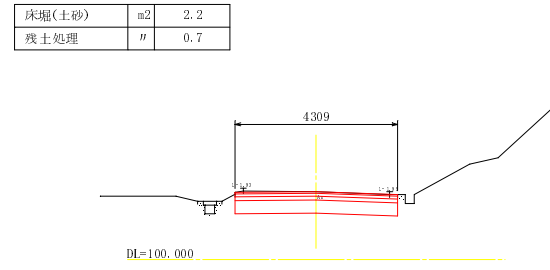
N012  
 起点側  
 終点側  
 98.15



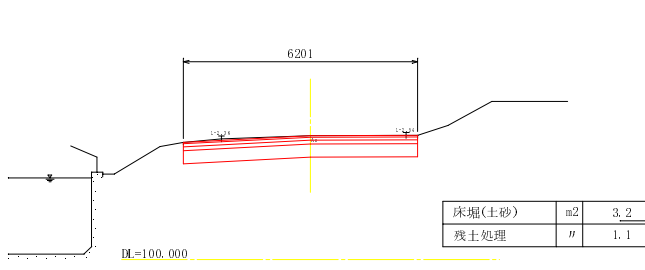
N00  
 起点側  
 終点側  
 99.96



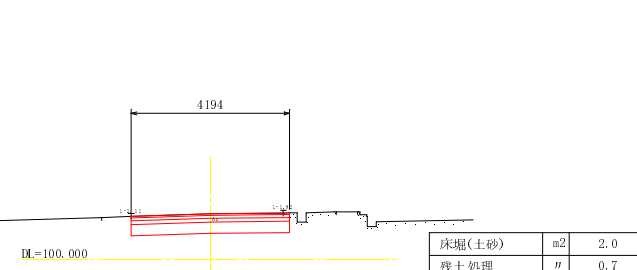
N03  
 起点側  
 終点側  
 101.80



N06  
 起点側  
 終点側  
 103.28



N09  
 起点側  
 終点側  
 101.21

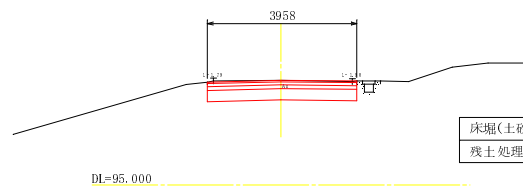


1/2 N00 - N013

工事名	平成22年度(繰越) きぬ細か女交付金事業 町道水戸小由里線他舗装工事
工事番号	23-A41D
施工箇所	京丹波町水戸地内
図面種類	横断面図
縮尺	S=1:100
図面番号	5 葉之内 3

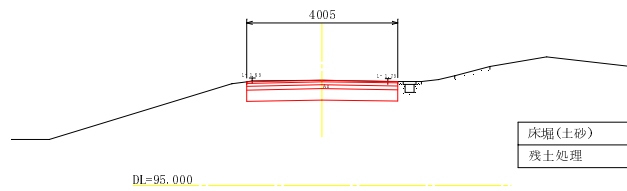
横断面図 (2/2) S=1:100

N014+1.50  
01 97.78  
m 97.78



床掘(土砂)	m <sup>2</sup>	1.9
残土処理	"	0.7

N014  
01 97.79  
m 97.79



床掘(土砂)	m <sup>2</sup>	1.9
残土処理	"	0.7

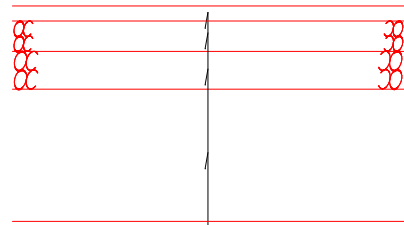
2  
2 N014 - N014+1.50

工事名	平成22年度(繰越) きぬ細川交付金事業 町道水戸小由里線他舗装工事
工事番号	23-A41D
施工箇所	京丹波町水戸地内
図面種類	横断面図
縮尺	S=1:100
図面番号	5 葉之内 4

# 構造図

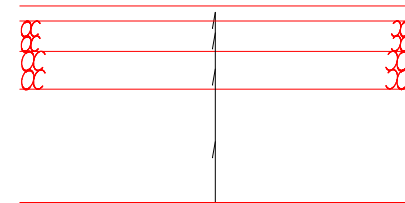
S=1:10

舗装構成  
(No. 0~No. 7)



表層：再生密粒度アスコン	t=4cm
上層路盤：再生粒度調整砕石 (RM-30)	t=8cm
下層路盤：再生クラッシュヤラン (RC-30)	t=10cm
路床安定処理：セメント安定処理	t=35cm

舗装構成  
(No. 7~No. 14+1.5)



表層：再生密粒度アスコン	t=4cm
上層路盤：再生粒度調整砕石 (RM-30)	t=8cm
下層路盤：再生クラッシュヤラン (RC-30)	t=10cm
路床安定処理：セメント安定処理	t=30cm

工事名	平成22年度（繰越） きめ細かな交付金事業 町道水戸小由里線他舗装工事
工事番号	23-A41D
施工箇所	京丹波町水戸地内
図面種類	構造図
縮尺	1:10
図面番号	5 葉之内 5