

数量総括表

工事名： 瑞穂中学校 周辺整備工事

工 種	種 別	細 別	規 格	単 位	計算数量	設計数量	摘 要
道路土工							
	掘削工						
		掘削	土砂	m3	22.4	22.0	
	盛土工						
		盛土工	発生土	m3	3.7	3.0	
	整形仕上げ工						
		法面整形工	切土部	m2	22.0	22.0	
		法面整形工	盛土部	m2	41.2	41.0	
	残土処理土						
		残土処理工	残土受入施設 L=14.6km	m3	25.0	25.0	寺尾道路
擁壁工							
	作業土工						
		床堀	土砂	m3	10.0	10.0	
		埋戻	土砂	m3	5.5	5.0	
		基面整正		m2	7.9	7.0	
	ブロック積工						
		基礎コンクリート		m	11.0	11.0	
		ブロック積工	1:0.4 H=1.764m	m2	20.9	20.0	
		裏込砕石工	RC-40	m3	5.2	5.0	
		天端コンクリート	t=100 B=808	m	11.0	11.0	
排水構造物							
	作業土工						
		床堀	土砂	m3	19.1	19.0	

数量総括表

工事名： 瑞穂中学校 周辺整備工事

工種	種別	細別	規格	単位	計算数量	設計数量	摘要
		埋戻		m3	12.3	12.0	
		床堀(人力)		m3	6.5	6.0	
		埋戻(人力)		m3	2.1	2.0	
		基面整正		m2	38.9	38.0	
	側溝工						
		プレキャストU型側溝	CD側溝300	m	33.4	33.0	
		側溝蓋(コンクリート蓋)	歩道 B250 (CD側溝300用)	枚	41.0	41.0	
		側溝蓋(グレーチング蓋)	T-2細目 B250 (CD側溝300用) L=500	枚	4.0	4.0	
		側溝蓋(グレーチング蓋)	T-2細目 B250 (CD側溝300用) L=1000	枚	11.0	11.0	
		鉄筋コンクリート側溝	PU300	m	3.0	3.0	
		側溝蓋(グレーチング蓋)	T-2細目 PU300用 L=1000	枚	3.0	3.0	
	集水桝						
		集水桝工①	500×500×550 グレーチング蓋:細目	箇所	1.0	1.0	
		集水桝工②	500×500×550 グレーチング蓋:細目	箇所	1.0	1.0	
	排水工						
		法面排水	PU240	m	19.0	19.0	
	側溝嵩上げ						
		側溝嵩上げ	H300 W120	m	73.1	73.0	
舗装工							
	アスファルト舗装						
		路盤工	再生粒度調整砕石 RM-30 t=15cm	m2	4.3	4.0	
		表層	再生密粒度アスコン t=4cm 人力	m2	4.3	4.0	

土工数量計算書

名称：掘削

測点	距離(m)	掘削			面積(m ²)	平均断面積(m ²)	体積(m ³)	適用
		面積(m ²)	平均断面積(m ²)	体積(m ³)				
NO.0	—	1.7	—	—				
NO.0+5.5	5.50	1.8	1.75	9.6				
NO.0+11.0	5.50	1.5	1.65	9.1				
計	11.0			18.7				

法面整形面積計算書

名 称: 法面整形工

測 点	距 離(m)	法面整形(盛土)			法面整形(切土)			適 用
		長さ (m)	平均長さ(m)	面 積(m ²)	長さ (m)	平均長さ(m)	面 積(m ²)	
NO.0	—	2.8	—	—				
NO.0+5.5	5.50	3.0	2.90	16.0				
NO.0+11.0	5.50	3.5	3.25	17.9				
計	11.0			33.9				

作業土工数量計算書

名称：床堀 ブロック積工

測点	距離(m)	床堀			埋戻			適用
		面積	平均断面積	体積	面積	平均断面積	体積	
NO.0	—	0.9	—	—	0.5	—	—	
NO.0+5.5	5.50	0.9	0.90	5.0	0.5	0.50	2.8	
NO.0+11.0	5.50	0.9	0.90	5.0	0.5	0.50	2.8	
計	11.0			10.0			5.5	

ブロック積工内訳書

種 別: ブロック積工

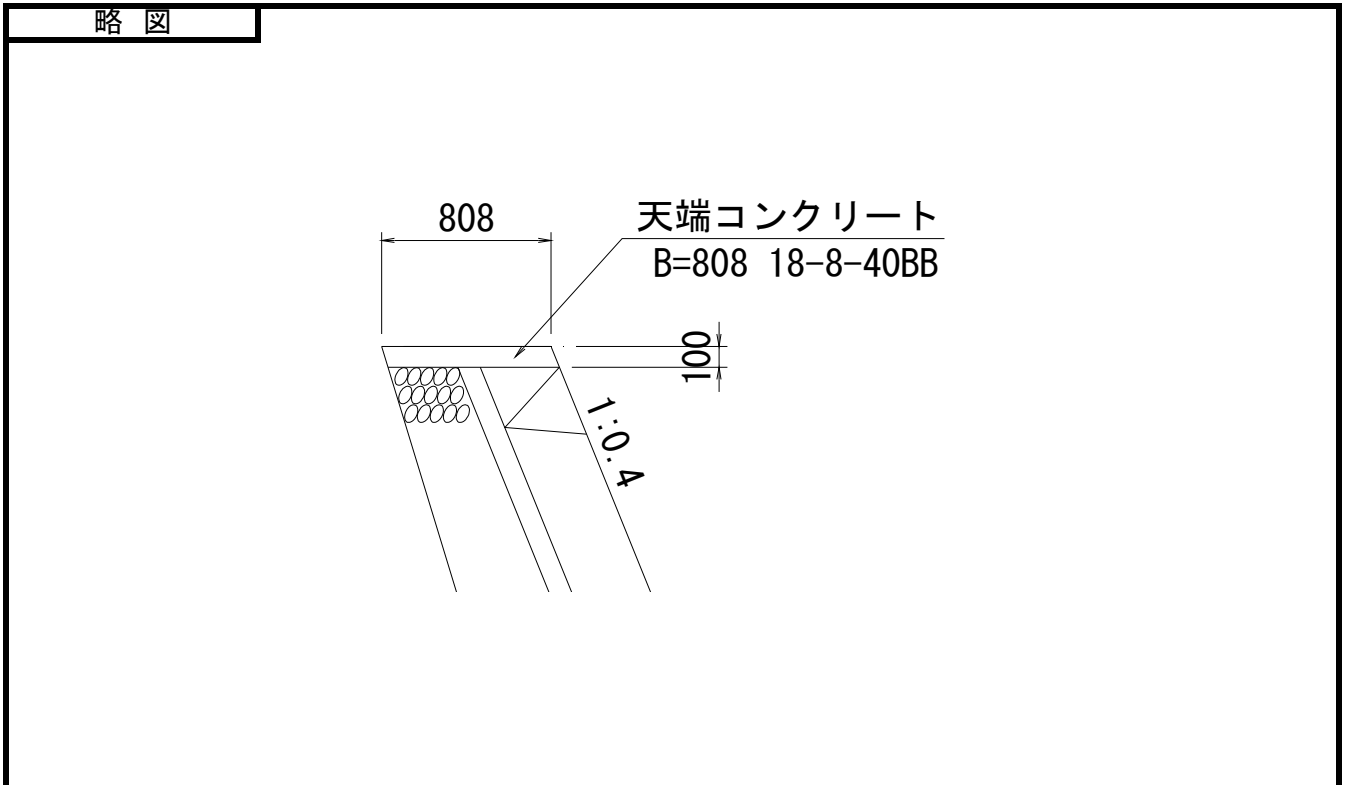
ブロック: 1:0.4

細別/規格	算 式	数 量
ブロック積面積 控え 35cm 裏込めコンクリート t=10cm	$A = 1.764 * 1.077 * 11.0$	20.9 m ²
裏込砕石 RC-40	$A = (1.764 - 0.30) * 1.077 * 0.30 * 11.0$	5.20 m ³
天端コンクリート B=808	$L = 11.0$	11.0 m
基礎コンクリート H=300	$L = 11.0$	11.0 m

数量計算書

細 別: 天端コンクリート B=808
規 格: t=10cm

10 m当り

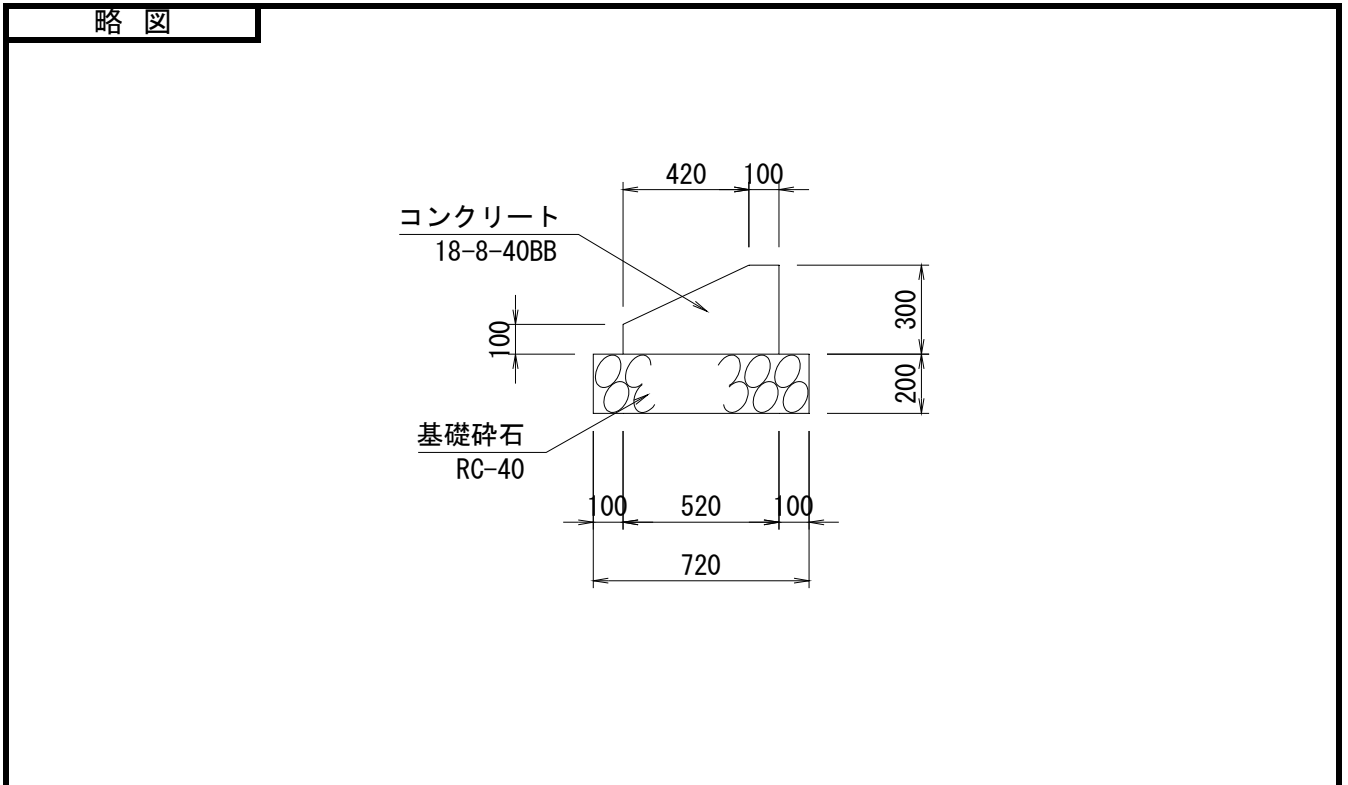


材料/規格	算 式	単 位	数 量
コンクリート 18-8-40BB	0.808*0.10*10.0	m3	0.808
型枠 一般	0.10*1.077*2*10.0	m2	2.154
目地材 エラストイト t=10	0.808*0.10	m2	0.081

数量計算書

細 別：基礎コンクリート
規 格：H=30cm

10 m当り

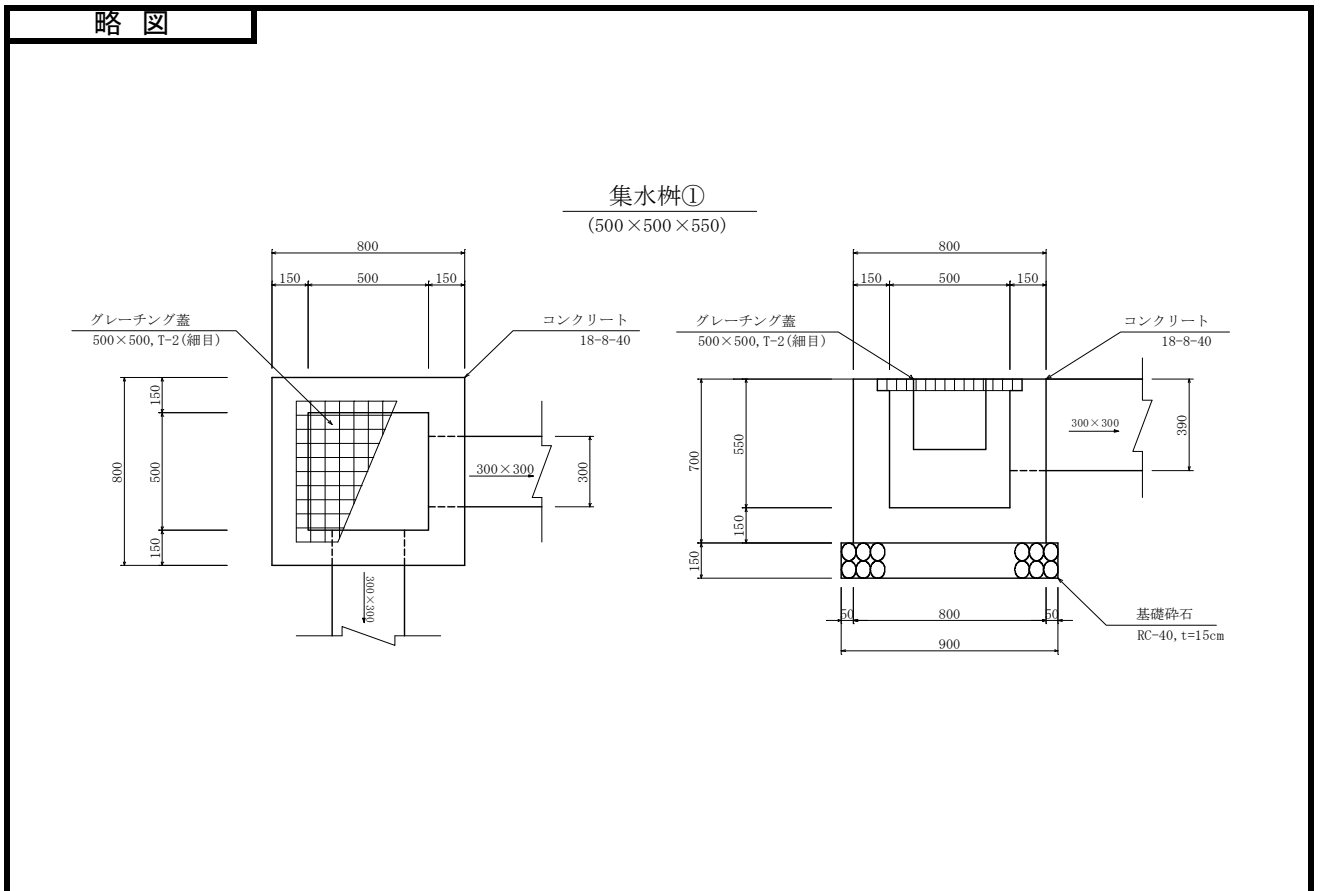


材料/規格	算 式	単 位	数 量
コンクリート 18-8-40BB	$(0.10 \times 0.30 + (0.10 + 0.30) \times 1/2 \times 0.42) \times 10.0$	m3	1.140
型枠 一般	$(0.10 + 0.30) \times 10.0$	m2	4.000
目地材 エラストイト t=10	$0.10 \times 0.30 + (0.10 + 0.30) \times 1/2 \times 0.42$	m2	0.114
基礎碎石 RC-40 t=20cm	0.72×10.0	m2	7.200
基面整正	0.72×10.0	m2	7.200

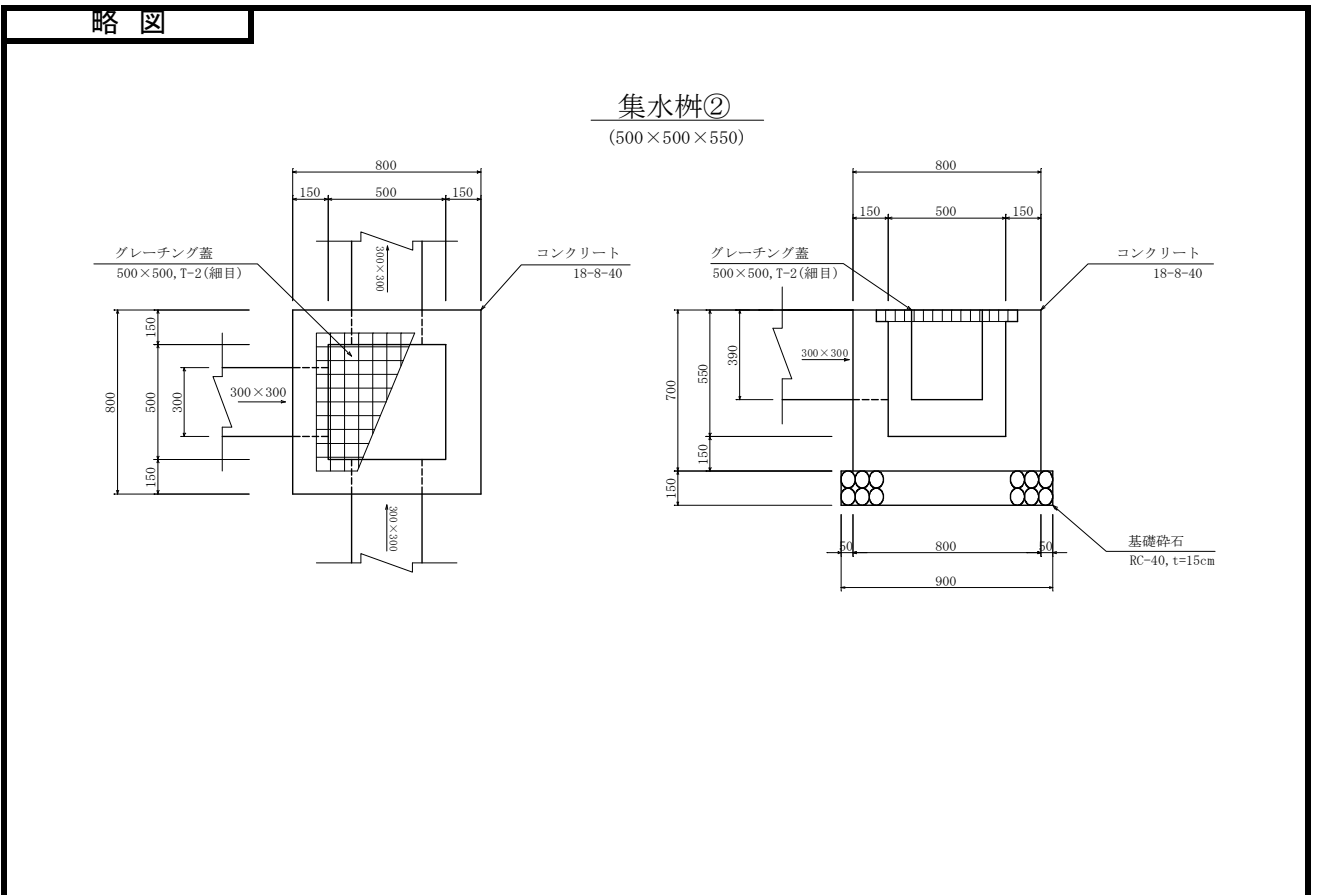
数量計算書

細 別:集水樹工①
規 格: 500×500×550

1 箇所当り



材料/規格	算 式	単 位	数 量
コンクリート 18-8-40BB	$0.80 \times 0.80 \times 0.70 - 0.50 \times 0.50 \times 0.55 - (0.3 \times 0.3 + 0.39 \times 0.34) \times 0.15$	m3	0.277
型枠 一般型枠	$(0.80 + 0.50) \times 0.70 \times 4 - (0.3 \times 0.3 + 0.39 \times 0.34) \times 2$	m2	3.195
基礎碎石 RC-40 t=15cm	0.90×0.90	m2	0.810
基面整正	0.90×0.90	m2	0.810
グレーチング蓋 500×500 細目T-2		枚	1.000



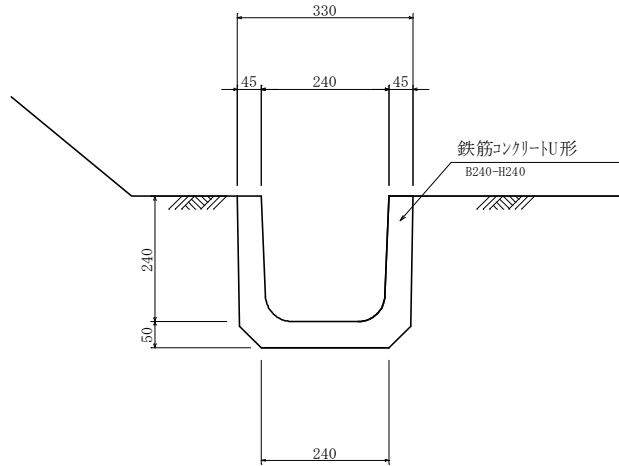
材料/規格	算 式	単 位	数 量
コンクリート 18-8-40BB	$0.80 \times 0.80 \times 0.70 - 0.50 \times 0.50 \times 0.55 - (0.3 \times 0.3 + 0.39 \times 0.34 \times 2) \times 0.15$	m3	0.257
型枠 一般型枠	$(0.80 + 0.50) \times 0.70 \times 4 - (0.3 \times 0.3 + 0.39 \times 0.34 \times 2) \times 2$	m2	2.930
基礎碎石 RC-40 t=15cm	0.90*0.90	m2	0.810
基面整正	0.90*0.90	m2	0.810
グレーチング蓋 500×500 細目T-2		枚	1.000

数量計算書

細 別: PU-240 小段排水
規 格: PU-240

10 m当り

略 図



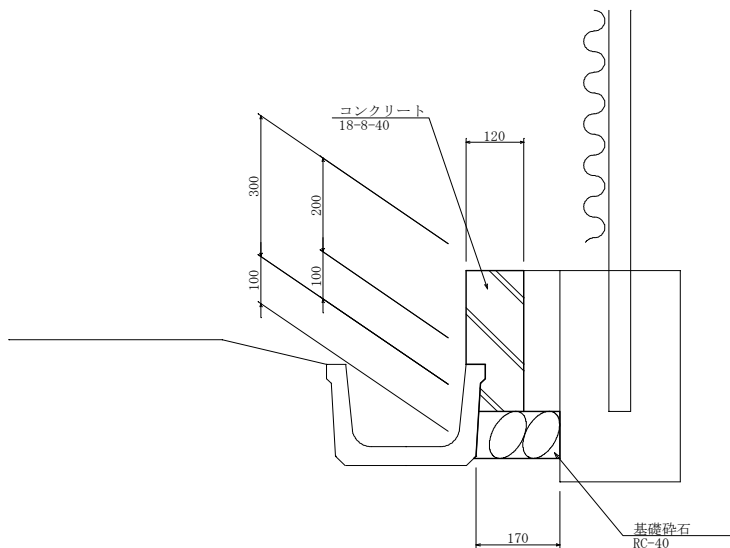
材料/規格	算 式	単 位	数 量
鉄筋コンクリートU形 PU-240 L=600 55kg/個	10.0/0.605	個	16.529
基面整正	0.240*10.00	m ²	2.400

数量計算書

細 別:側溝嵩上げ
規 格: 300×120

10 m当り

略 図



材料/規格	算 式	単 位	数 量
コンクリート 18-8-40BB	$(0.20 \times 0.120 + 0.10 \times 0.08) \times 10.0$	m3	0.32
型枠 一般型枠	$(0.20 + 0.30) \times 10.0$	m2	5.00
目地材 エラストイト t=10	$0.20 \times 0.120 + 0.10 \times 0.075$	m2	0.03
基礎碎石 RC-40 t=10cm	0.170×10.0	m2	1.70
基面整正	0.170×10.0	m2	1.70

舗装工内訳書

種 別: 舗装工
 細 別: アスファルト舗装
 区 分:

細別／規格	算 式	数 量
車道部舗装 アスファルト舗装工		
路盤工 t=15cm 再生粒度調整碎石(RM-30)	$A = (1.0 - 0.46) * 8.0$	4.32 m ²
表層工 t=4cm 再生密粒度アスコン	$A = (1.0 - 0.46) * 8.0$	4.32 m ²

構造物撤去工 数量調書

種 別: 構造物撤去工

ブロック:

区 分:

細別/規格	算 式	数 量
<コンクリート取壊し工> 無筋コンクリート	現場打ち側溝 $V=(0.6*0.45-0.3*0.2)*24.0$	5.0 m ³
<舗装版切断> コンクリート 舗装厚 t=10cm	土間コンクリート L=22.0	22.0 m
<舗装版切断> アスファルト 舗装厚 t=4cm	舗装撤去 L=8.0*2	16.0 m
<舗装版取壊し> アスファルト 舗装厚 t=4cm	舗装撤去 A=1.0*8.0	8.0 m ²
<殻運搬処理工> 無筋コンクリート	コンクリート取壊し工 数量計算書より V=	5.0 m ³
アスファルト	舗装撤去工 V=8.0*0.04	0.3 m ³

仮設土工数量計算書

名称：作業ヤード整備

測点	距離(m)	掘削			盛土			適用
		面積(m ²)	平均断面積(m ²)	体積(m ³)	面積(m ²)	平均断面積(m ²)	体積(m ³)	
NO.0-3.0	—	0.0	—	—	0.0	—	—	
NO.0	3.00	3.5	1.75	5.3	3.5	1.75	5.3	
NO.0+5.5	5.50	3.1	3.30	18.2	3.4	3.45	19.0	
NO.0+11.0	5.50	4.0	3.55	19.5	4.0	3.70	20.4	
計	14.0			43.0			44.7	