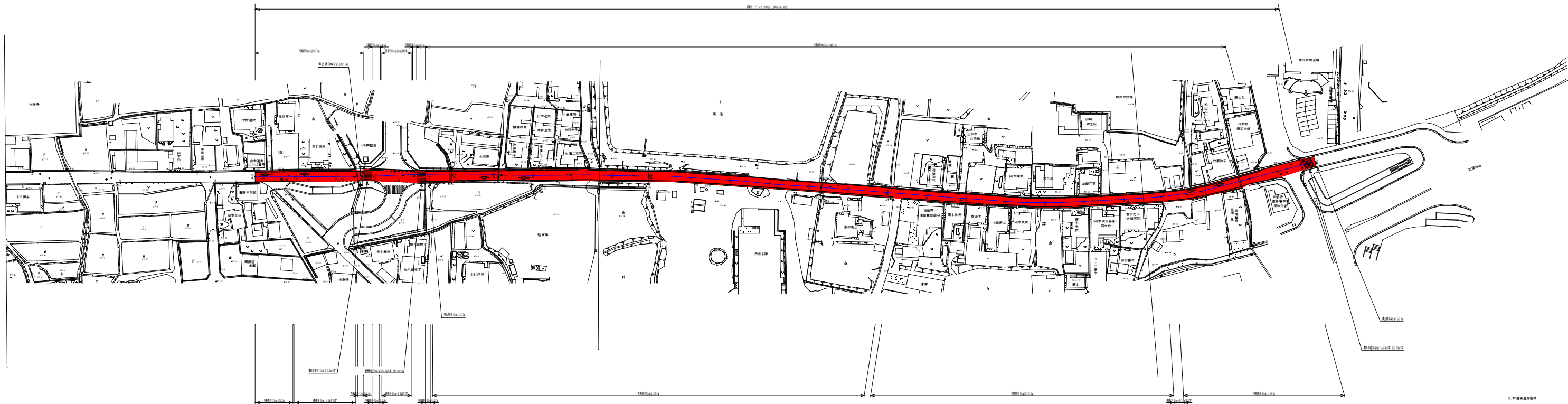


平面图

S=1:500

町道蒲生西階線

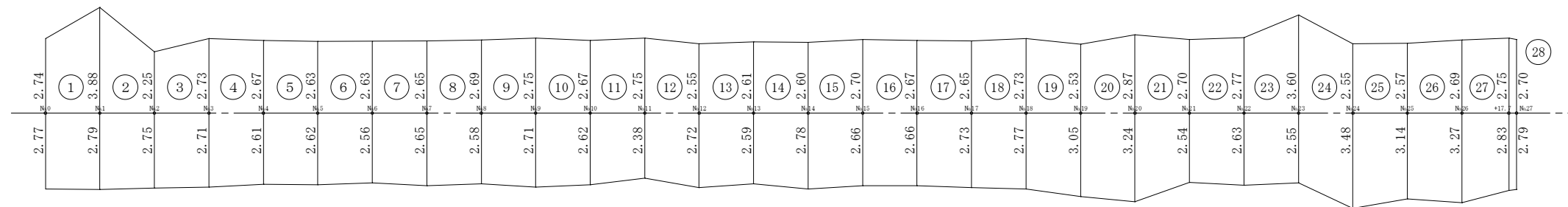
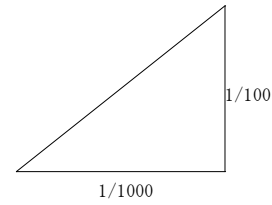
京丹波町蒲生地内



京丹波町蒲生地内	
工事名	京丹波町蒲生地内 町道Hasei西階線 町道Hasei西階線 町道Hasei西階線
工事番号	271000
竣工年月	京丹波町蒲生地内
図面種類	平面図
縮尺	1:500
図面番号	0-001

# 舗装展開図

H=1:1000 V=1:100



測点	距離 (m)	幅員 (m)	平均幅員 (m)	面積 (㎡)
No.0	0.000	5.51		
No.1	20.000	6.67	6.090	121.80
No.2	20.000	5.00	5.835	116.70
No.3	20.000	5.44	5.220	104.40
No.4	20.000	5.28	5.360	107.20
No.5	20.000	5.25	5.265	105.30
No.6	20.000	5.19	5.220	104.40
No.7	20.000	5.30	5.245	104.90
No.8	20.000	5.27	5.285	105.70
No.9	20.000	5.46	5.365	107.30
No.10	20.000	5.29	5.375	107.50
No.11	20.000	5.13	5.210	104.20
No.12	20.000	5.27	5.200	104.00
No.13	20.000	5.20	5.235	104.70
No.14	20.000	5.38	5.290	105.80
No.15	20.000	5.36	5.370	107.40
No.16	20.000	5.33	5.345	106.90
No.17	20.000	5.38	5.355	107.10
No.18	20.000	5.50	5.440	108.80
No.19	20.000	5.58	5.540	110.80
No.20	20.000	6.11	5.845	116.90
No.21	20.000	5.24	5.675	113.50
No.22	20.000	5.40	5.320	106.40
No.23	20.000	6.15	5.775	115.50
No.24	20.000	6.03	6.090	121.80
No.25	20.000	5.71	5.870	117.40
No.26	20.000	5.96	5.835	116.70
No.26+17.7	17.700	5.58	5.770	102.13
No.27	2.300	5.49	5.535	12.73
				2,967.96

寸法	個数	1個当り面積 (㎡)	控除面積 (㎡)
Φ980	1	0.75	0.75
Φ820	2	0.53	1.06
Φ670	19	0.35	6.65
Φ480	3	0.18	0.54
Φ400	5	0.13	0.65
Φ380	4	0.11	0.44
550*650	4	0.36	1.44
560*460	1	0.26	0.26
控除面積合計			11.79

切削オーバーレイ面積=2,967.96-11.79=2,956.17㎡

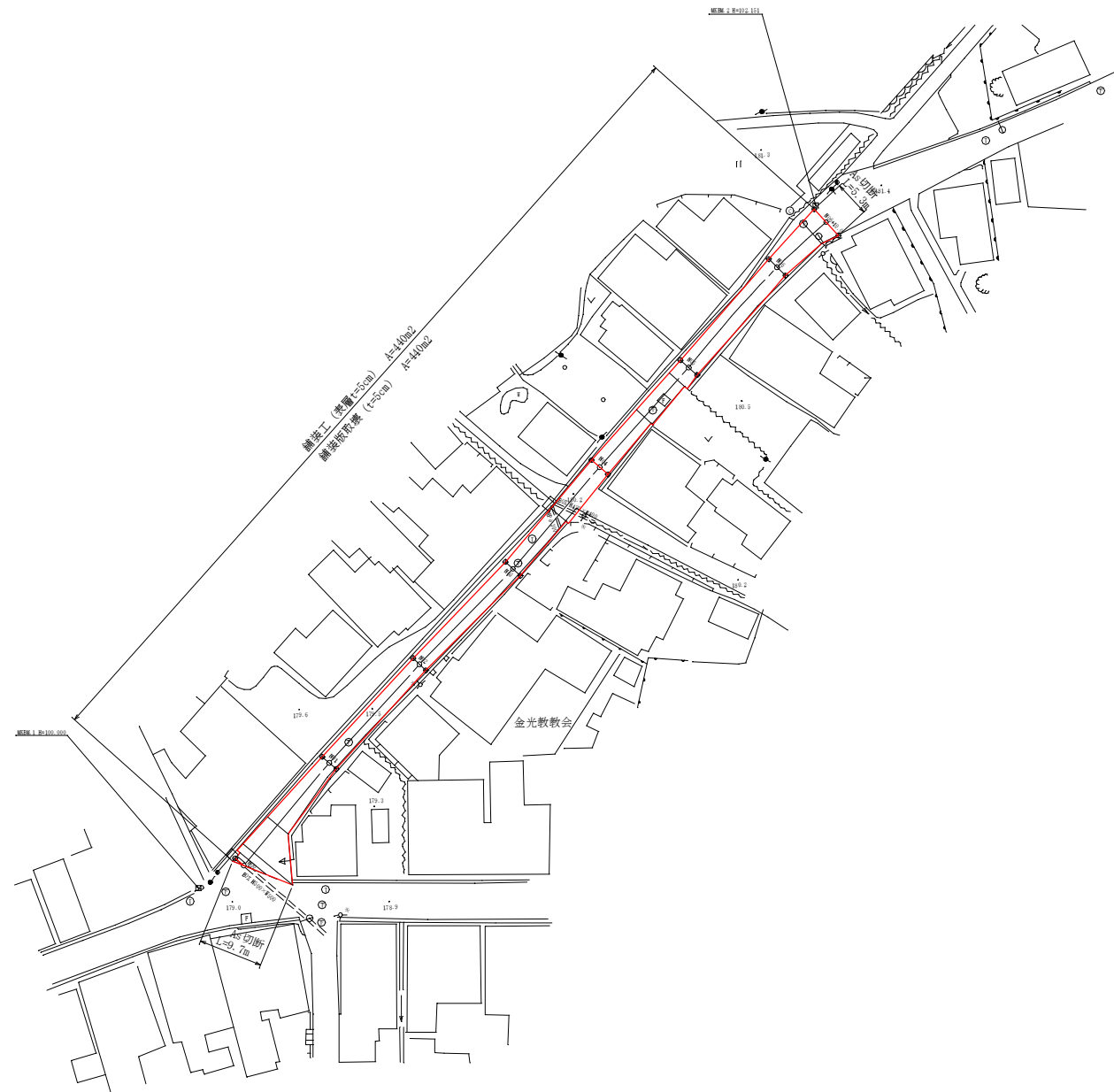
(1)町道衛生西階線

工事名	平成22年度(繰越) きめ細かな交付金事業 町道衛生西階線・須知舗舎舗装工事
工事番号	23-A51D
施工箇所	京丹波町衛生・須知地内
図面種類	舗装展開図
縮尺	1:500
図面番号	5葉之内2

# 平面図 S=1:500

京丹波町須知地内

## 町道須知鍋倉線



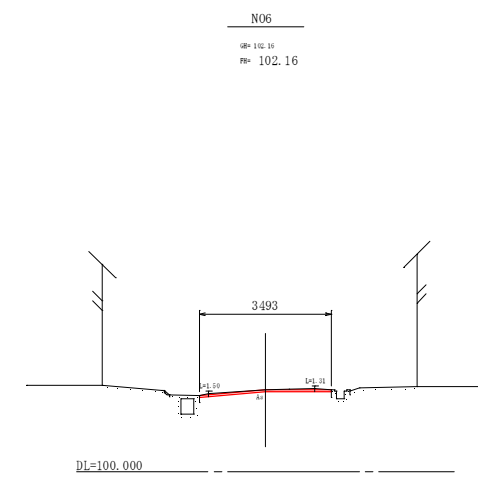
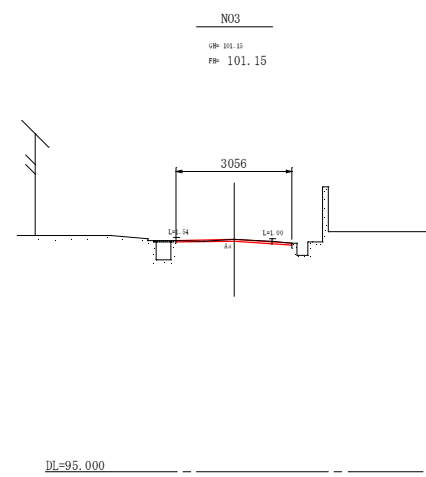
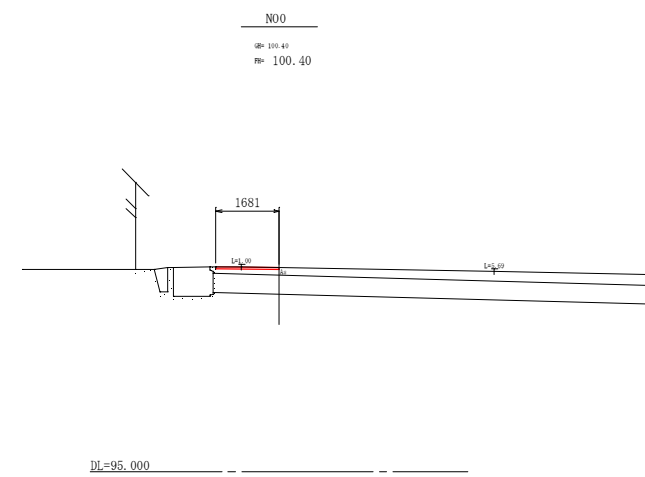
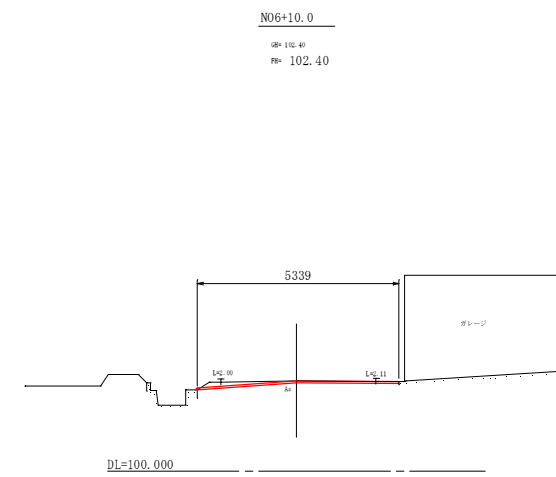
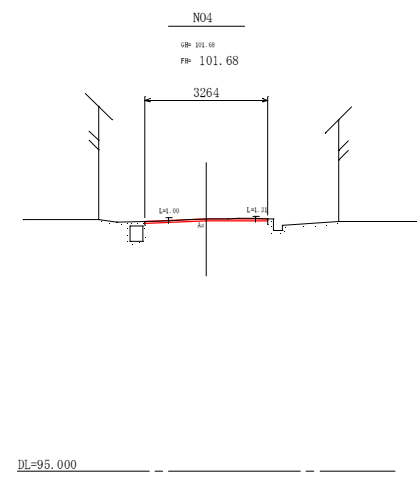
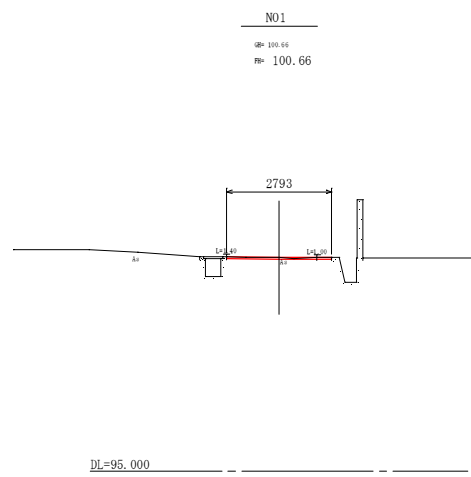
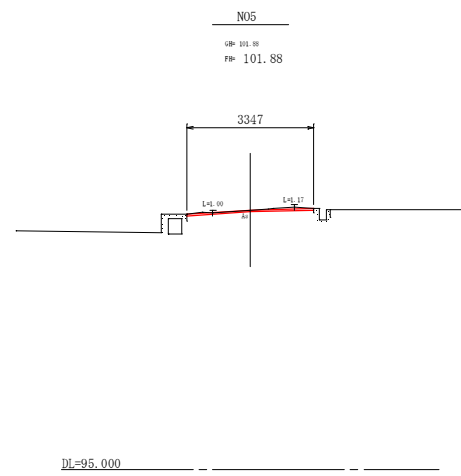
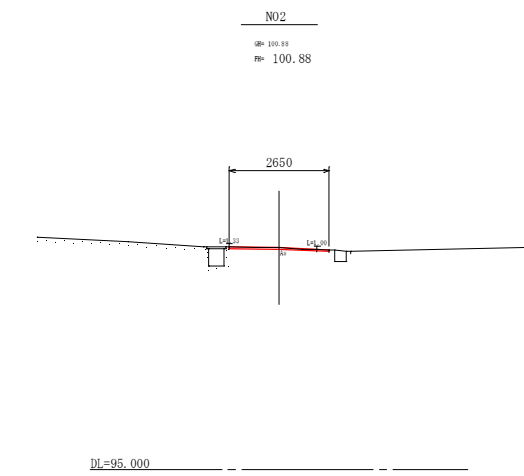
(2) 町道須知鍋倉線

工事名	平成22年度(繰越) きめ細かな交付金事業 町道蒲生西隣線・須知鍋倉線舗装工事
工事番号	23-A51D
施工箇所	京丹波町蒲生・須知地内
図面種類	平面図
縮尺	1:500
図面番号	5葉之内3



# 横断面図

S=1:100



(2) 町道須知踏合線

工事名	平成22年度(繰越)きめ細かな交付金事業町道蒲生西隣線・須知踏合線舗装工事
工事番号	23-A51D
施工箇所	京丹波町蒲生・須知地内
図面種類	横断面図
縮尺	S=1:100
図面番号	5葉之内5