

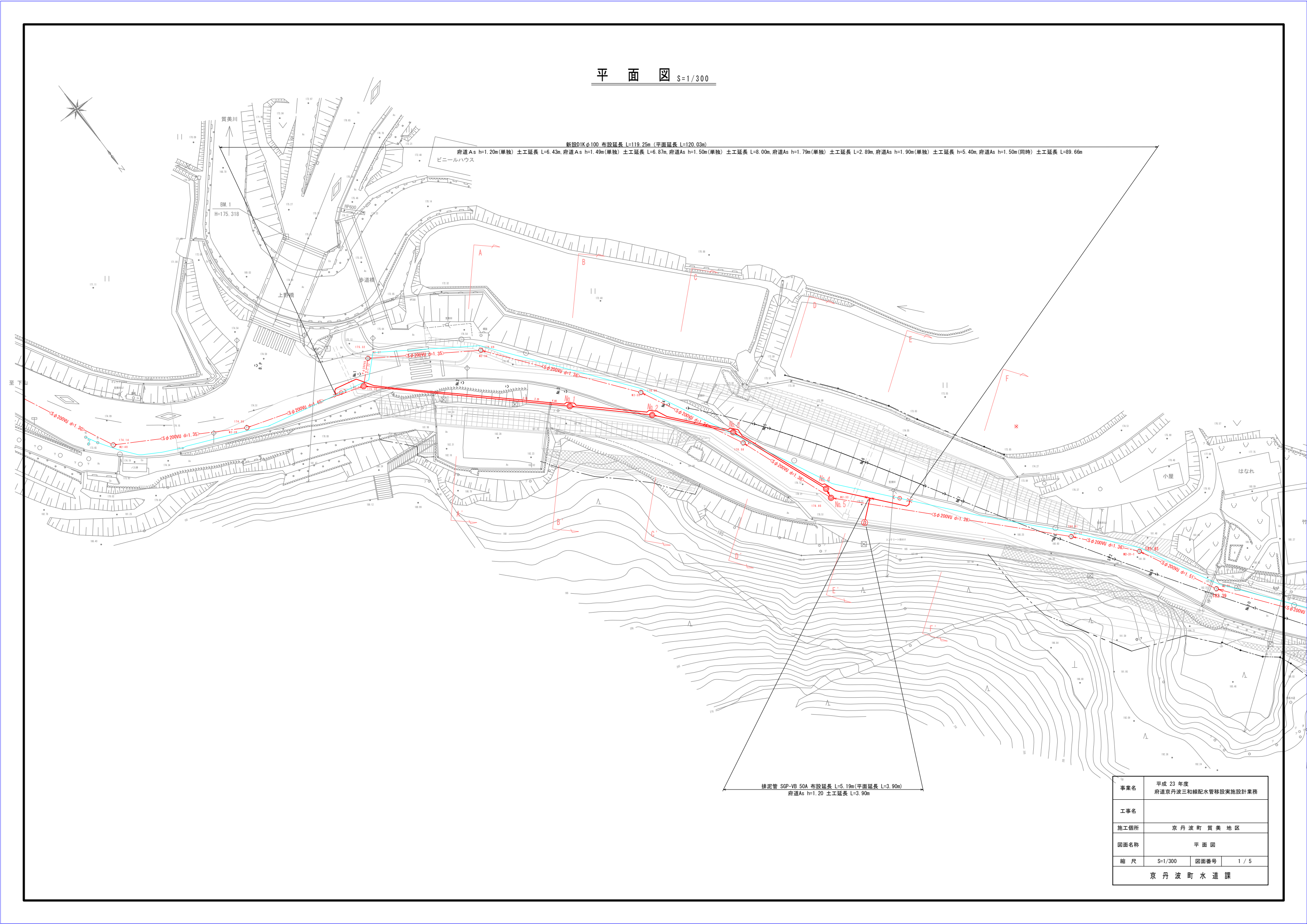
平面図 S=1/300

新設D1Kφ100 布設延長 L=119.25m (平面延長 L=120.03m)

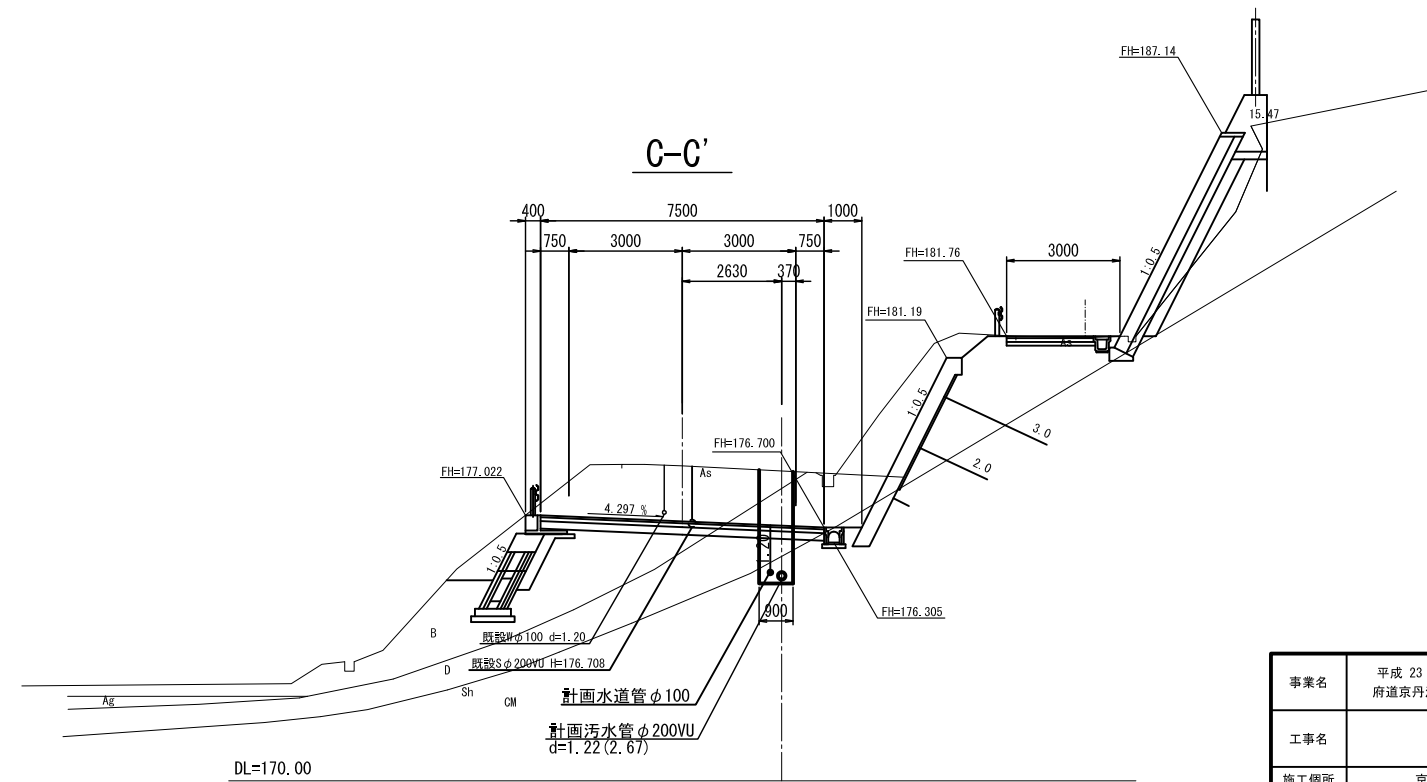
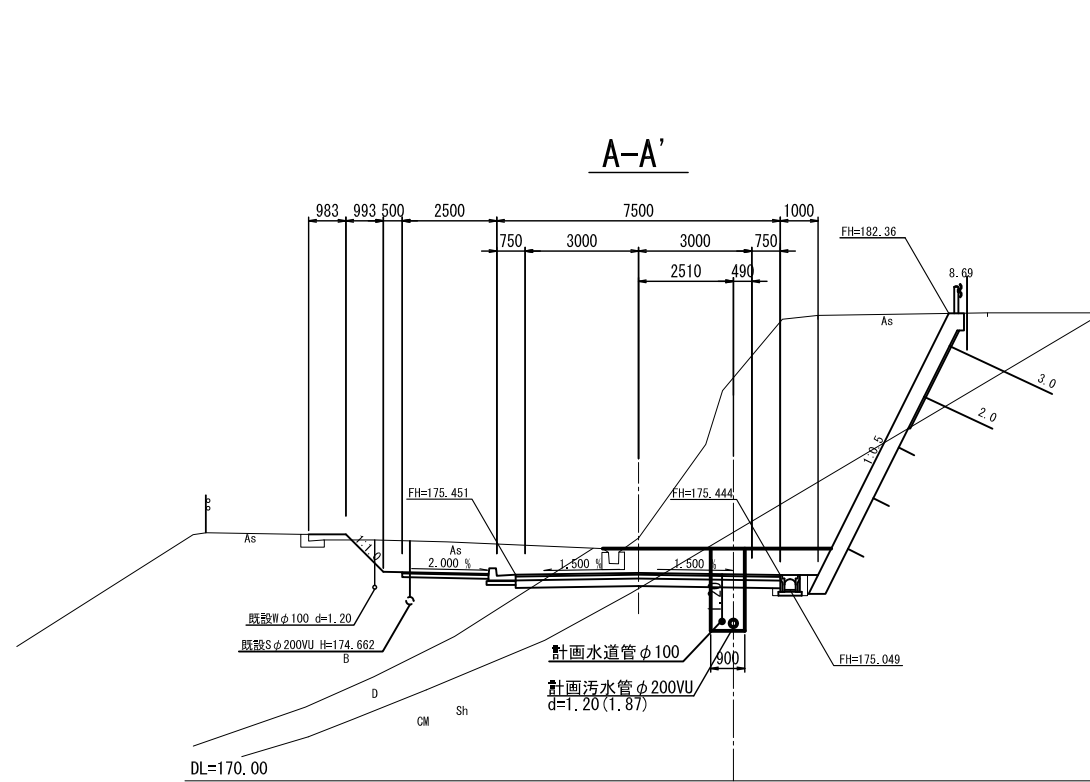
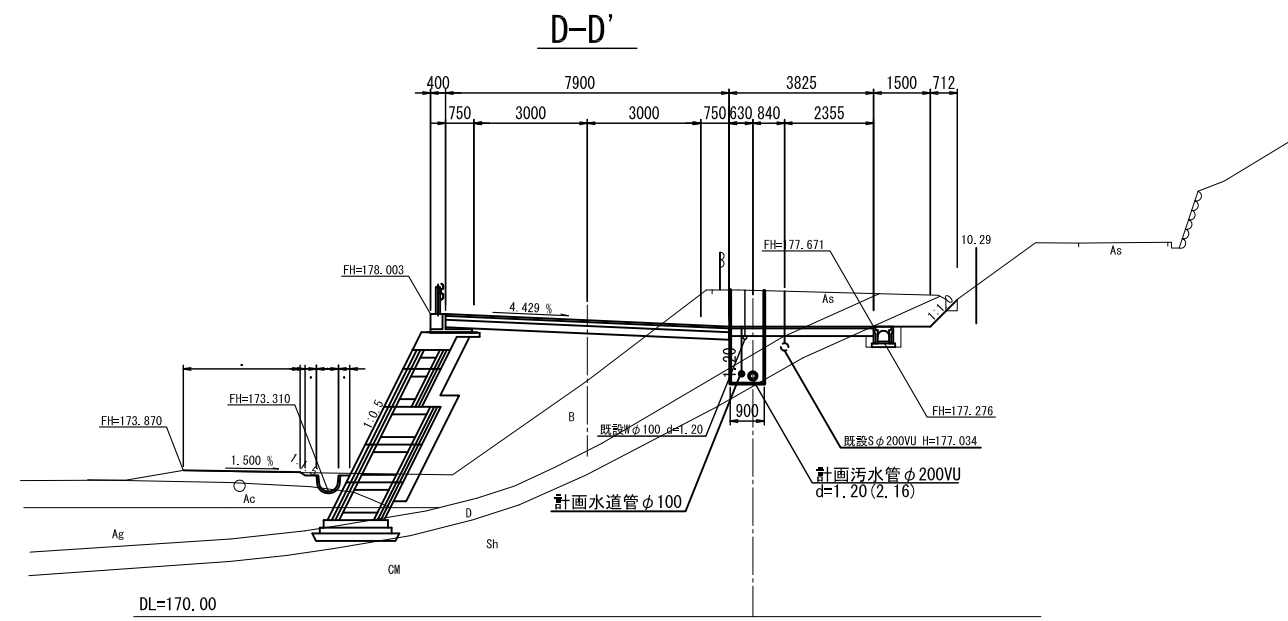
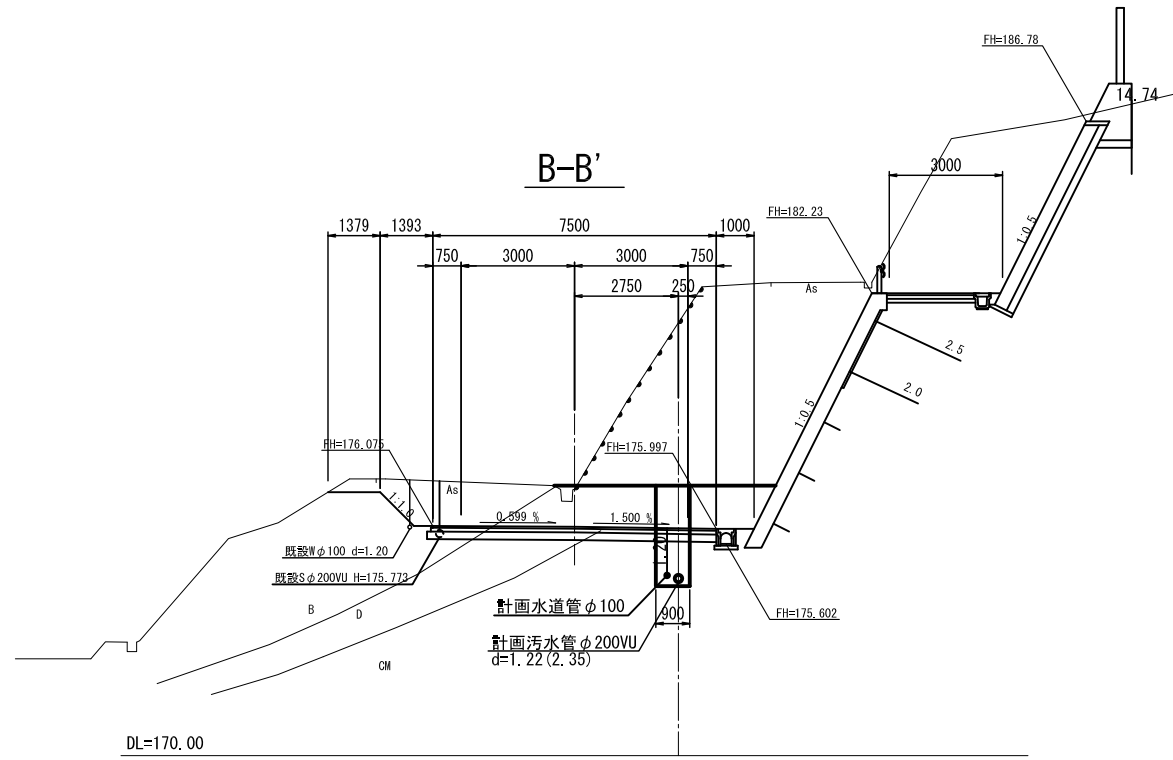
府道As h=1.20m(単独) 土工延長 L=6.43m, 府道As h=1.49m(単独) 土工延長 L=6.87m, 府道As h=1.50m(単独) 土工延長 L=8.00m, 府道As h=1.79m(単独) 土工延長 L=2.89m, 府道As h=1.90m(単独) 土工延長 h=5.40m, 府道As h=1.50m(同時) 土工延長 L=89.66m

排泥管 SGP-VB 50A 布設延長 L=5.19m(平面延長 L=3.90m)
府道As h=1.20 土工延長 L=3.90m

事業名	平成 23 年度 府道京丹波三和線配水管移設実施設計業務		
工事名			
施工箇所	京丹波町 質美地区		
図面名称	平面図		
縮尺	S=1/300	図面番号	1 / 5
京丹波町水道課			



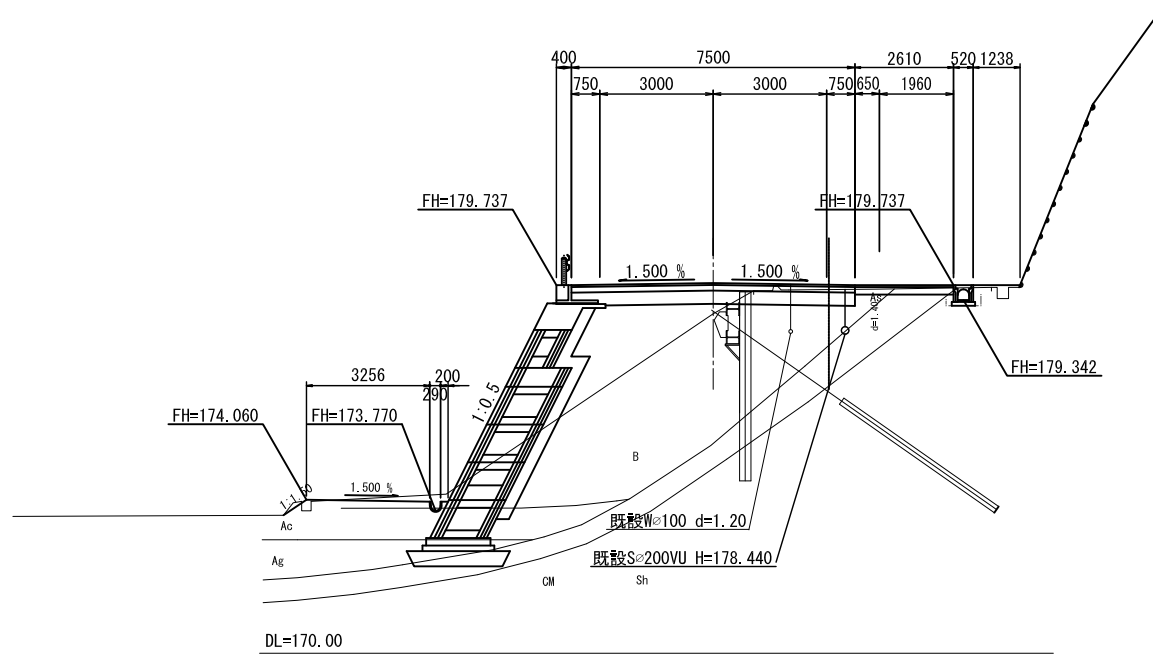
横断図 (1) S=1:100



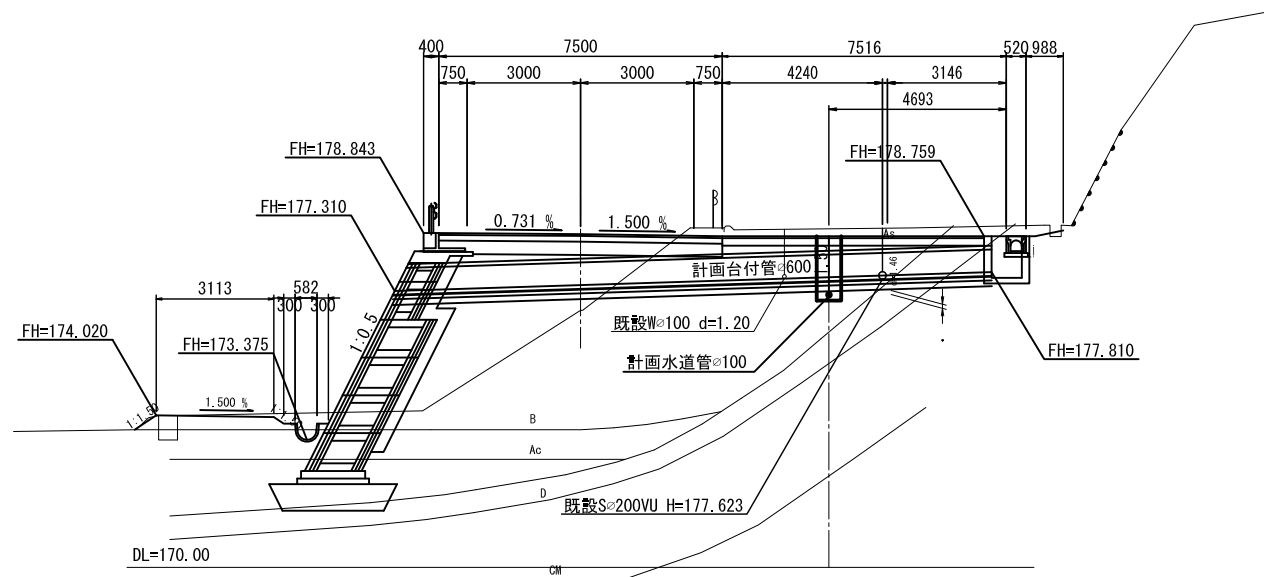
事業名	平成 23 年度 府道京丹波三和線配水管移設実施設計業務		
工事名			
施工箇所	京丹波町 賀美 地区		
図面名称	横断図 (1)		
縮尺	1/100	図面番号	2 / 5
京丹波町水道課			

横断図(2) S=1:100

F-F'

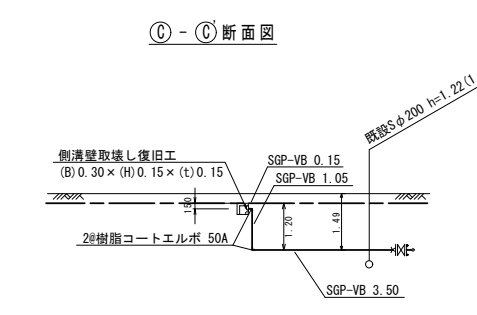
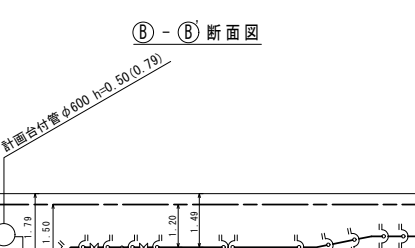
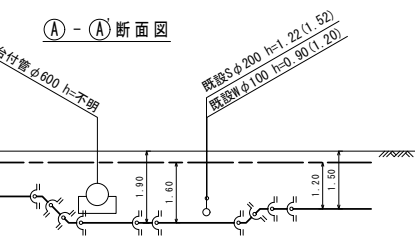
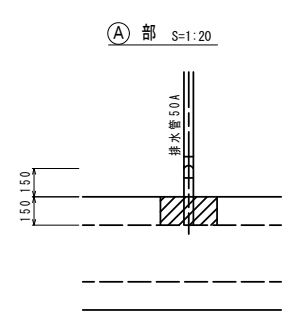
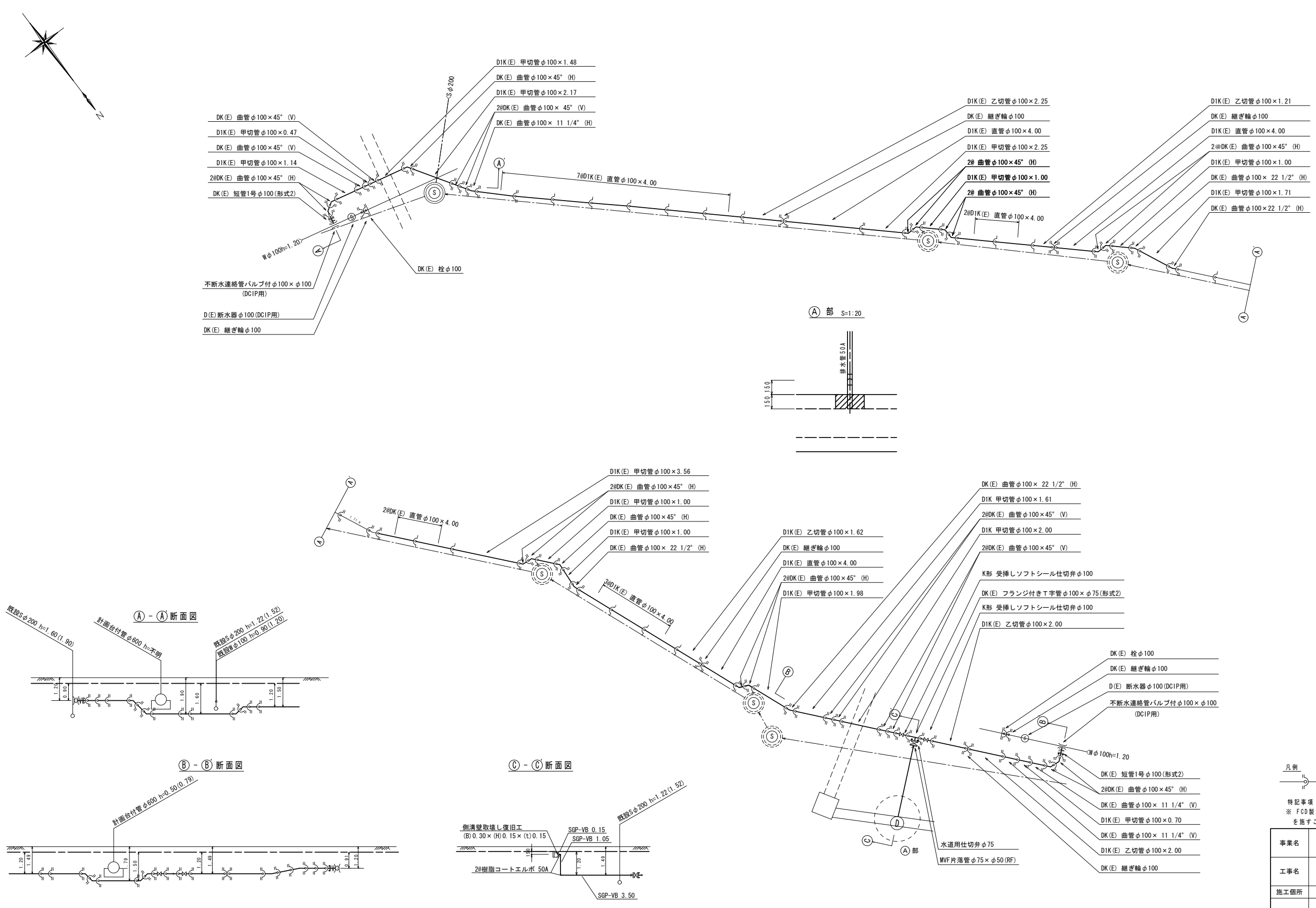


E-E'



事業名	平成 23 年度 府道京丹波三和線配水管移設実施設計業務		
工事名			
施工箇所	京丹波町 賀美 地区		
図面名称	横断図(2)		
縮尺	1/100	図面番号	3 / 5
京丹波町水道課			

配管詳細図 No Scale

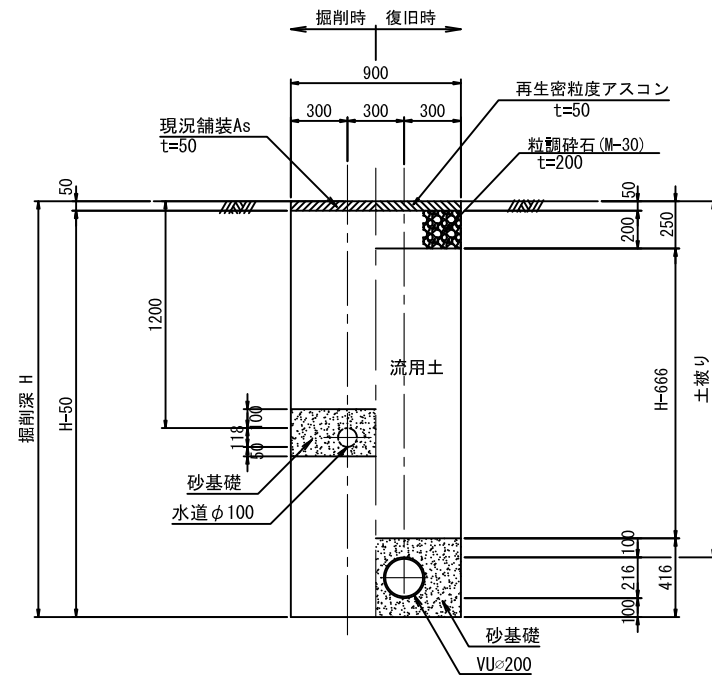


現況地盤
 計画地盤

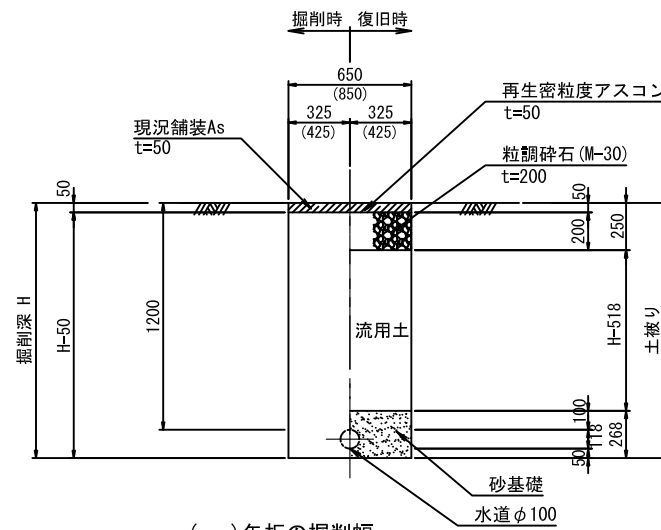
凡例
 特殊押輪 (K形用)
 特記事項
 ※ FCD製ボルト継手部に埋設用ボルト腐食抑制金具を施すこと。

事業名	平成 23 年度 府道京丹波三和線配水管移設実施設計業務		
工事名			
施工箇所	京丹波町 質美 地区		
図面名称	配管詳細図		
縮尺	No Scale	図面番号	4 / 5
京丹波町水道課			

新設管理設部(下水道同時)



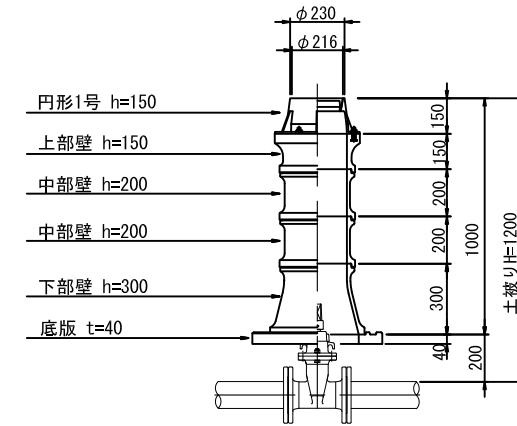
新設管理設部(単独)



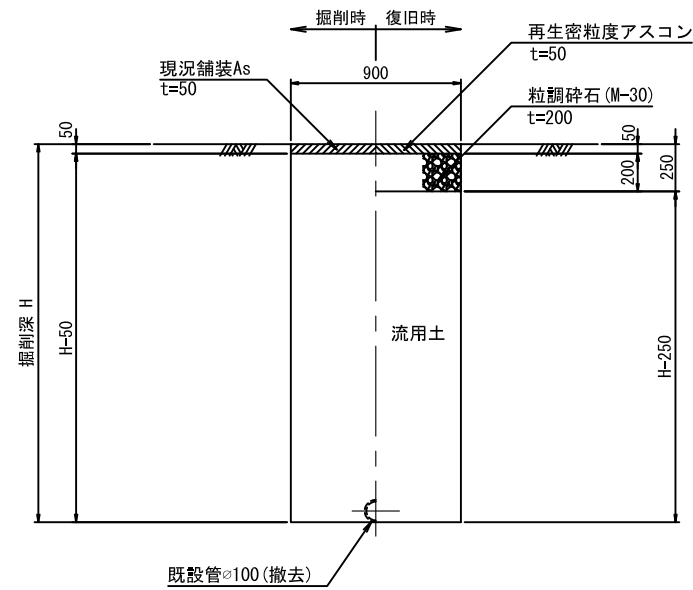
() 矢板の掘削幅

仕切弁室
(φ50~φ150)

H=1.20m

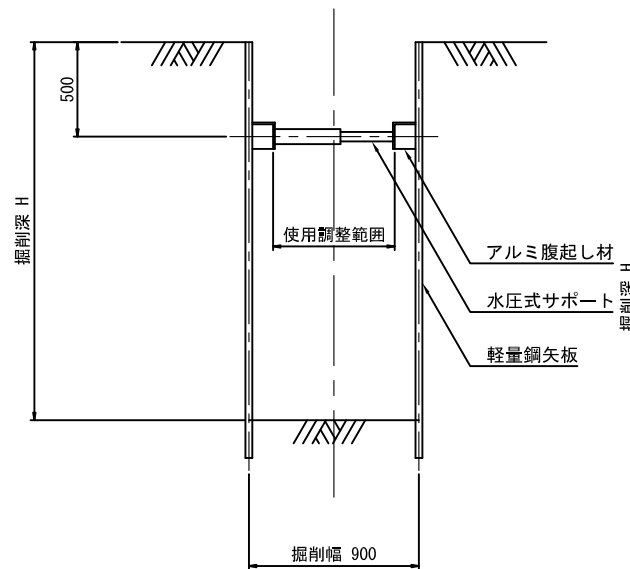


既設管撤去部

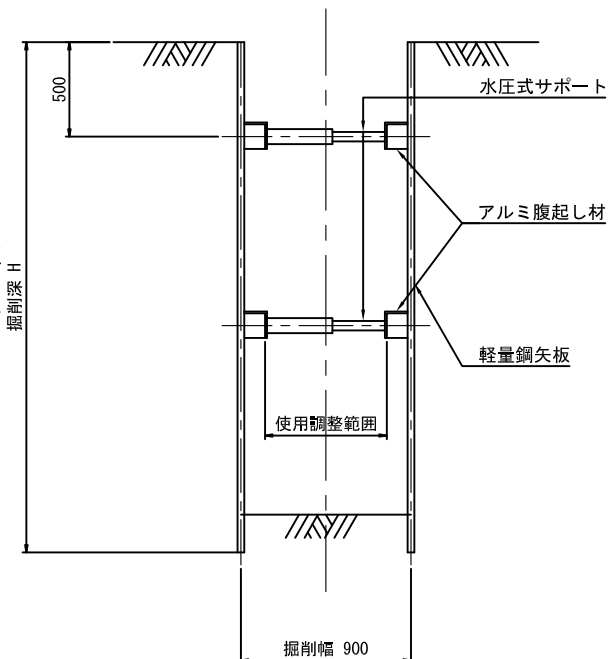


断面図

支保1段断面図



支保2段断面図



土留式 型式	部材長 (m)	掘削深 (H)	支保工 (段)
軽 量 鋼 矢 板	2.00	1.50超~1.80m以下	1
	2.50	1.80超~2.00m以下	1
	2.50	2.00超~2.30m以下	2

事業名	平成 23 年度 府道京丹波三和線配水管移設実施設計業務		
工事名			
施工箇所	京丹波町 賀美 地区		
図面名称	土工定規図 弁室標準図		
縮尺	No Scale	図面番号	5 / 5
京丹波町水道課			