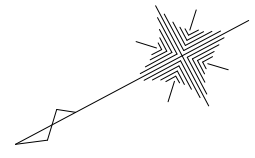


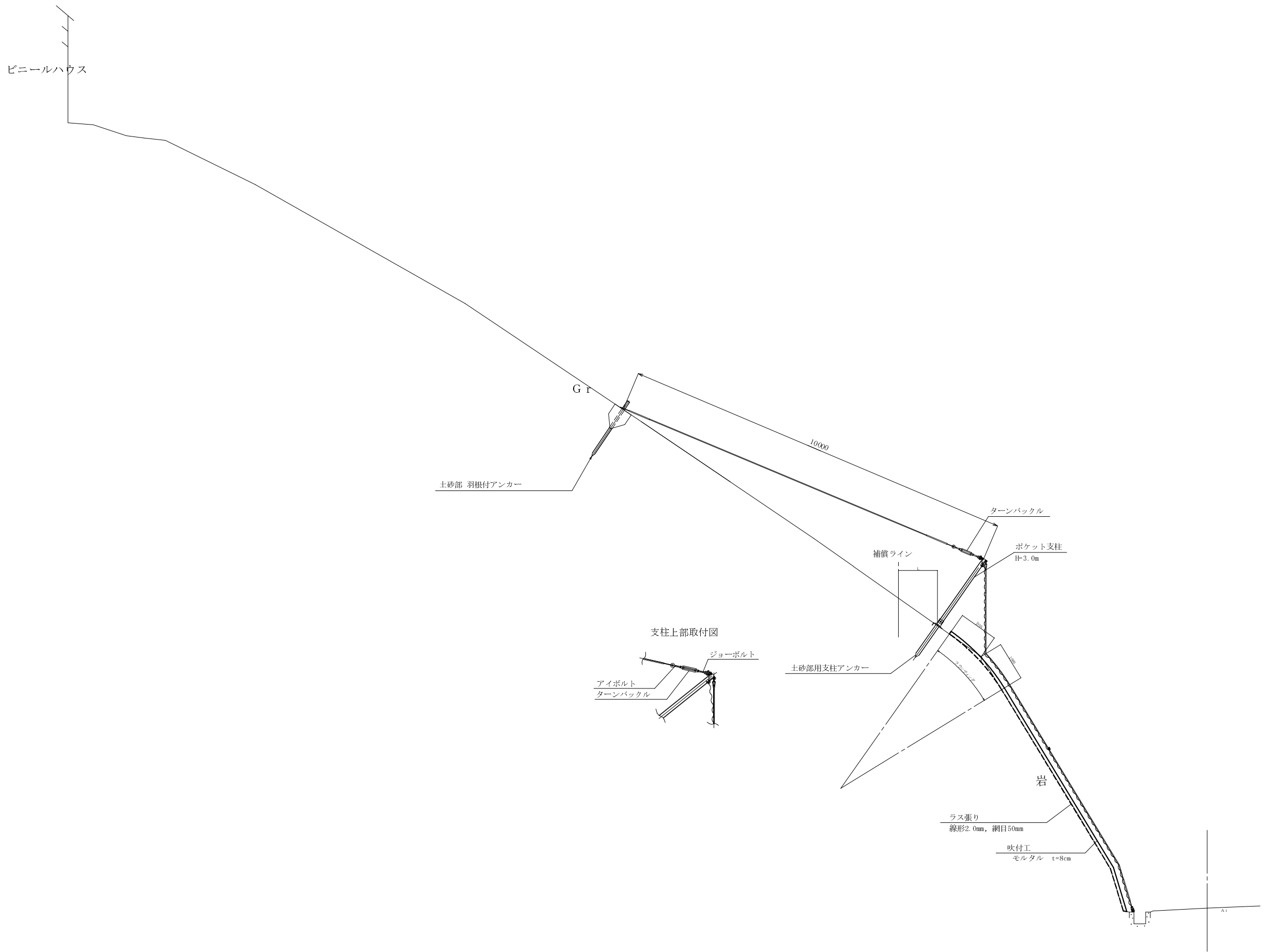
# 町道北久保線

S=1/250

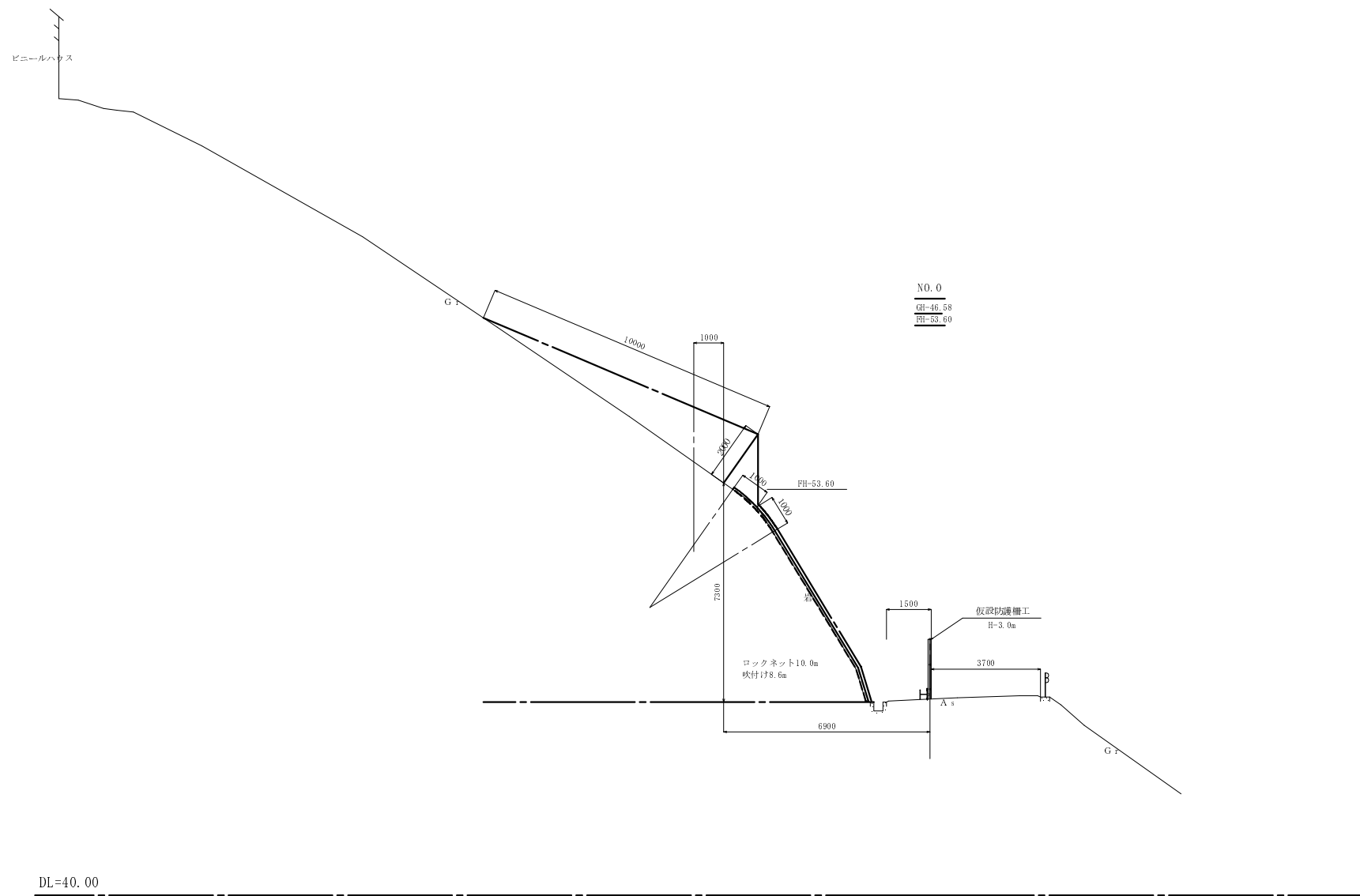


工種	平成22年度(繰越)
起工番号	23-A58D
路線名	町道北久保線
施工箇所	船井郡京丹波町 下山 地内
図面種類	計画平面図
縮尺	1/250
図面番号	全12葉之内1

標準横断面図 S=1/50  
NO. 0

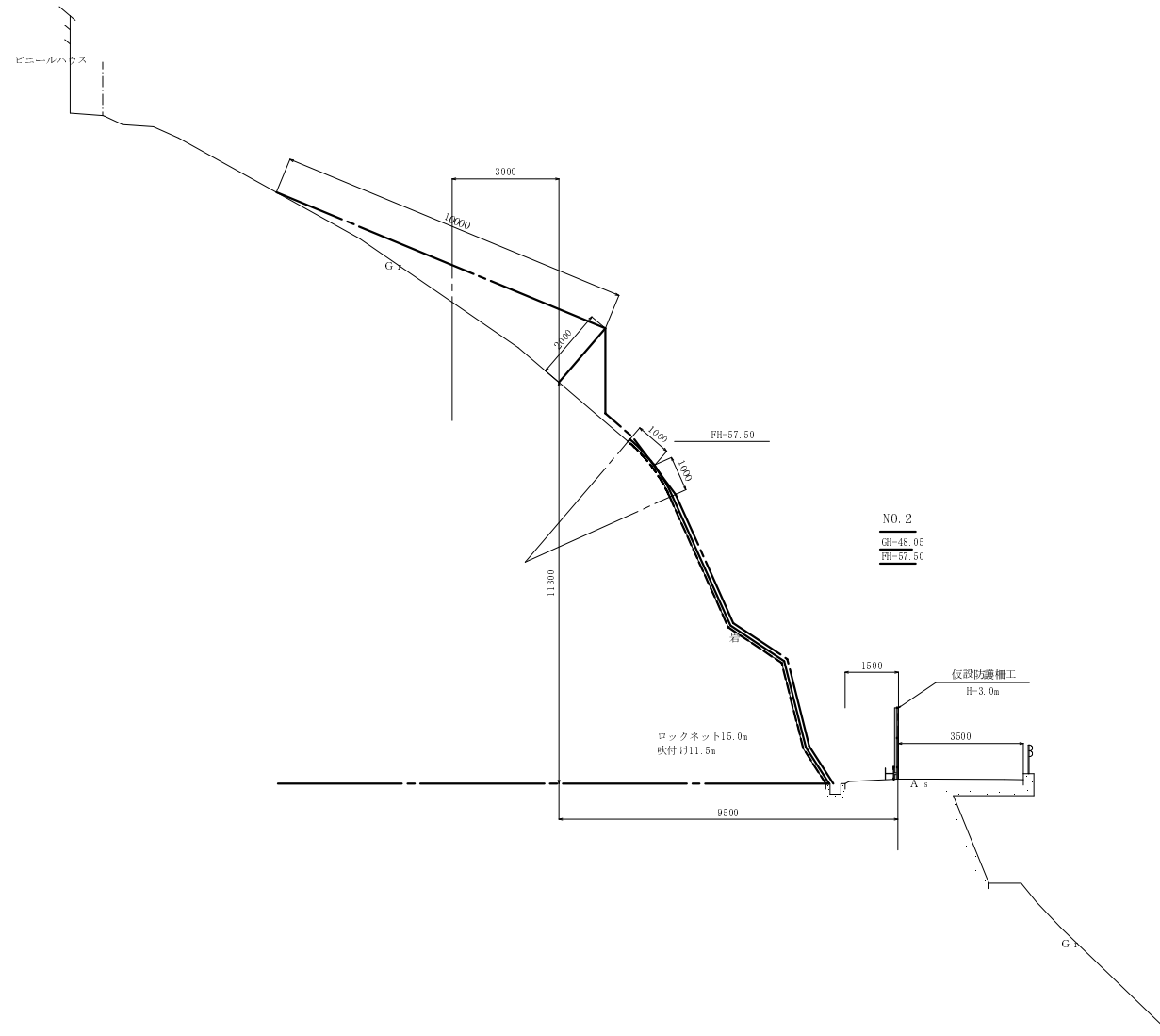


工種	平成22年度(繰越)
起工番号	23-A58D
路線名	町道北久保線
施工箇所	船井郡京丹波町下山地内
図面種類	標準横断面図
縮尺	1/50
図面番号	全12葉之内2



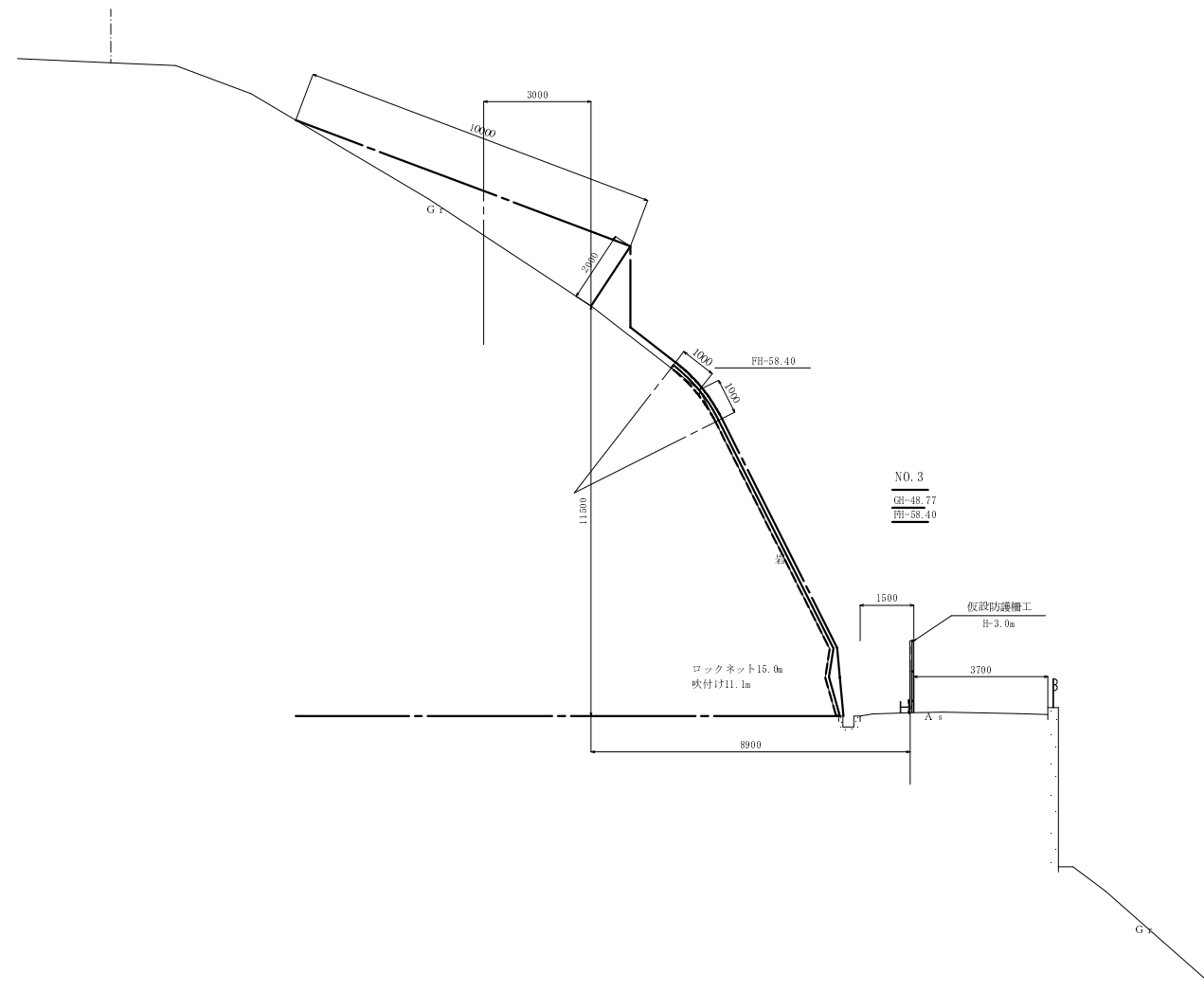
工種	平成22年度(繰越)
起工番号	23-A58D
路線名	町道北久保線
施工箇所	船井郡吹波町下山地内
図面種類	横断面図(1/7)
縮尺	1/100
図面番号	全12葉之内3





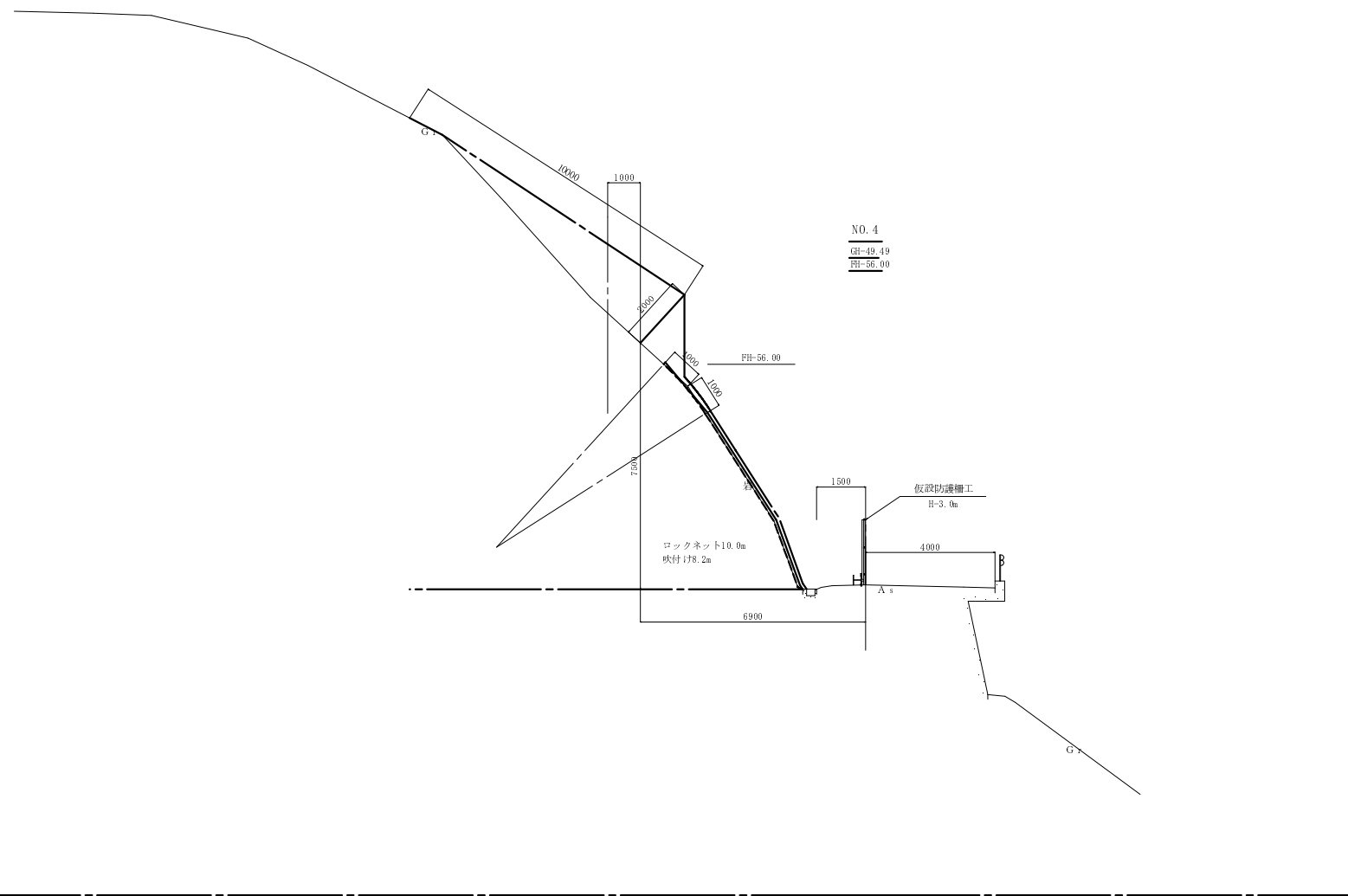
DL=35.00

工種	平成22年度(繰越)
起工番号	23-A58D
路線名	町道北久保線
施工箇所	船井郡京丹波町下山地内
図面種類	横断面図(3/7)
縮尺	1/100
図面番号	全12葉之内5

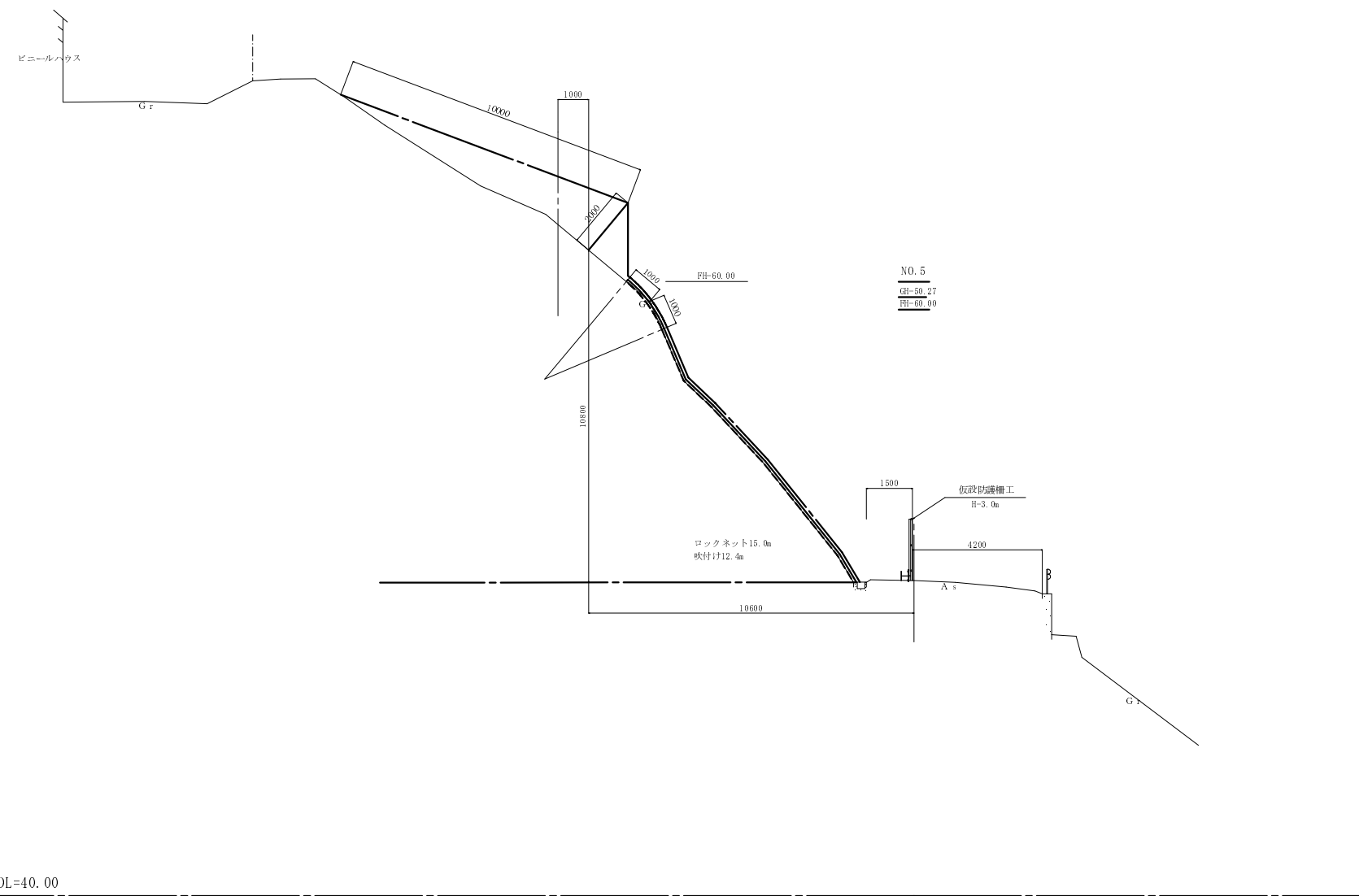


DL=35.00

工種	平成22年度(繰越)
起工番号	23-A58D
路線名	町道北久保線
施工箇所	船井郡京丹波町下山地内
図面種類	横断面図(4/7)
縮尺	1/100
図面番号	全12葉之内6



工種	平成22年度(継続)
起工番号	23-A58D
路線名	町道北久保線
施工箇所	船井郡京丹波町 下山 地内
図面種類	横断面図(5/7)
縮尺	1/100
図面番号	全12葉之内7



工種	平成22年度(継続)
起工番号	23-A58D
路線名	町道北久保線
施工箇所	船井郡京丹波町 下山 地内
図面種類	横断面図(6/7)
縮尺	1/100
図面番号	全12葉之内 8

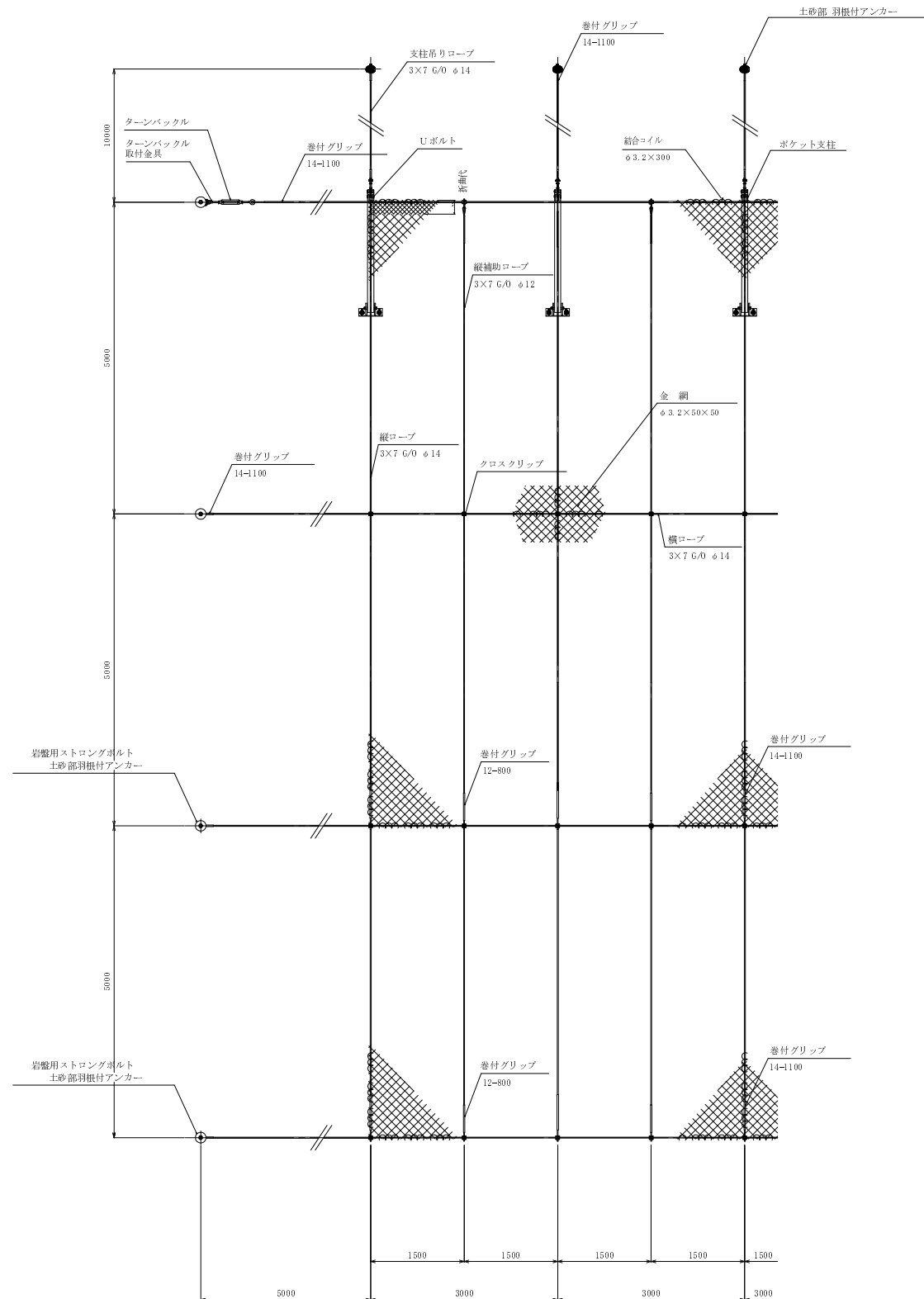




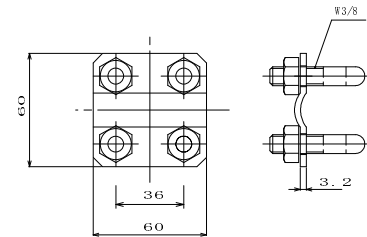
# ポケット式落石防護網 構造図

S=1/50

正面図

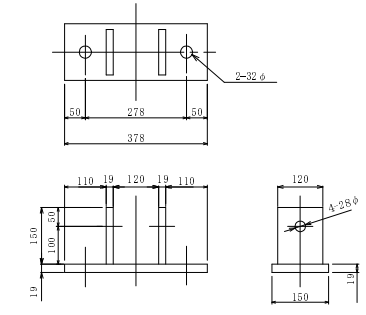


クロスクリップ  
S=1/2

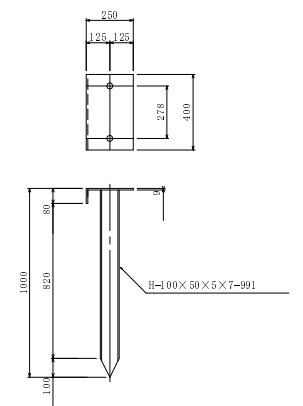


結合コイル使用数量	
最上段横ロープ	: 3mに4個
横ロープ	: 3mに4個
縦ロープ	: 5mに5個
縦補助ロープ	: 5mに5個
金網の使用数量	
金網幅	: 12.2m
最上段横ロープ折曲代	: 0.2m

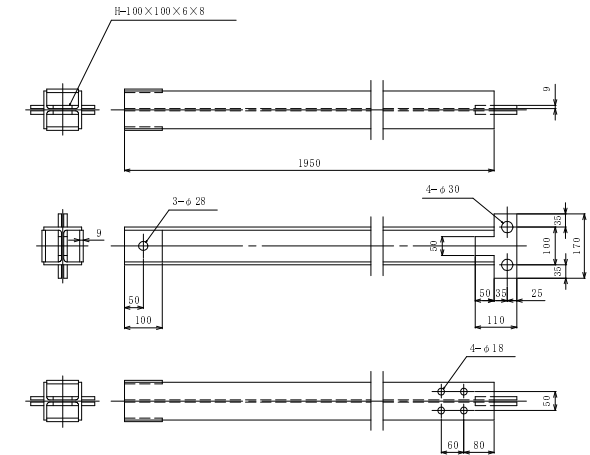
土砂部用  
支柱ベースプレート  
S=1/10



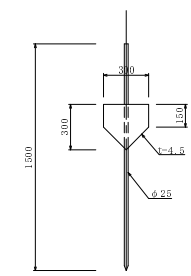
土砂部用  
支柱アンカー  
S=1/20



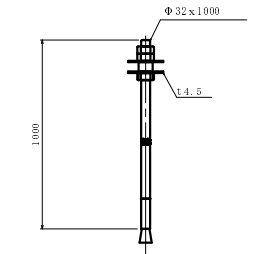
ポケット支柱  
S=1/10



土砂部用  
土砂部 羽根付アンカー  
S=1/20



岩盤用  
岩盤用ストロングボルト  
S=1/20

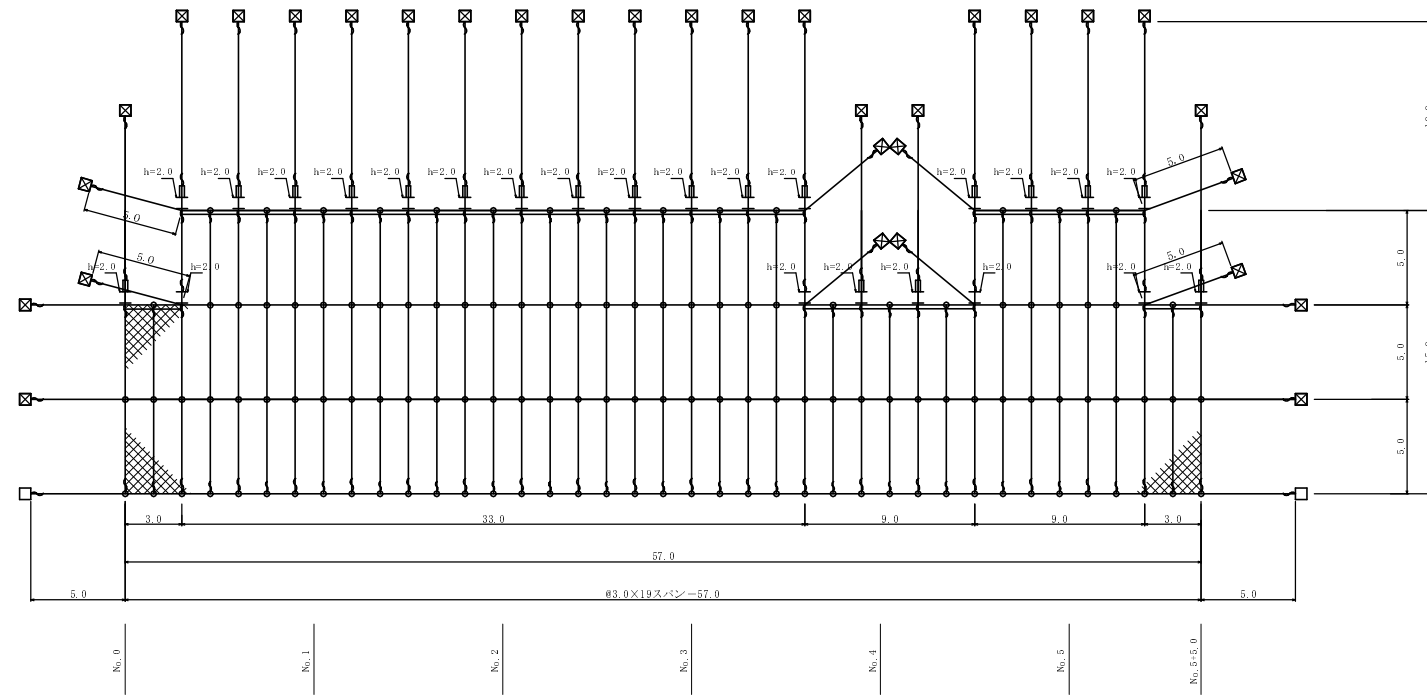


工種	平成22年度(繰越)
起工番号	23-A58D
路線名	町道北久保線
施工箇所	船井郡京丹波町質美 地内
図面種類	ポケット式落石防護網構造図
縮尺	図示
図面番号	全12葉之内10

ポケット防護網展開図

S=1/200

架設面積 A=780.0m<sup>2</sup>



ポケット式ロックネット材料表

No.	品名	仕様サイズ	数量	単位	符号	備考
1-1	有効架設面積		780.0	m <sup>2</sup>		
1-2	金網	(Z-GSS) φ3.2×50×60=3.3m巾	865.8	m <sup>2</sup>	⊗	
2	吊ロープ	3φ7 G/O φ14	200.0	m		
3	縦ロープ	3φ7 G/O φ14	280.0	m		
4	縦補強ロープ	3φ7 G/O φ12	260.0	m		
5	横ロープ	3φ7 G/O φ14	283.0	m	—	
6	クロスクリップ	3t×60×60	122	個	⊕	
7-1	巻付グリッ	φ14用 (E型)	102	本	⌋	
7-2	⌋	φ12用 (E型)	38	本	⌋	
8	結合コイル	亜鉛メッキ鋼線 φ3.2×300	1068	個		
9	パイプ ターンバックル	φ22用	20	個	—	
10	ターンバックル 取付金具	(小)		個	◇	
11	(岩部用) アンカー金具	Φ22×1000	2	本	□	
12	(土中用) アンカー金具	羽根付アンカー L-1500	32	本	⊗	
13	(土中用) ポケット支柱	H-100×100×6×8=1950	24	本	⌋	

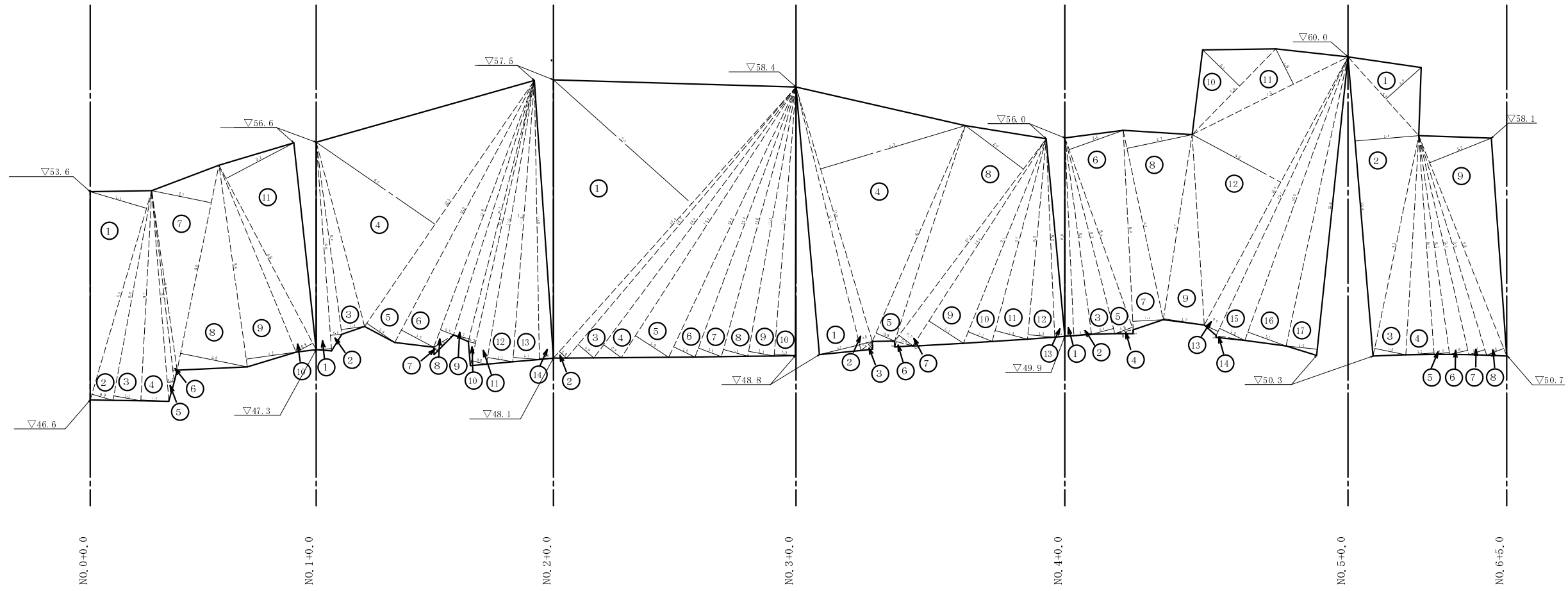
設計積算基準

- (1) 金網上端折り曲げ  
20cm
- (2) 結合コイル使用数量  
縦ロープ 5mに 8ヶ  
縦補強ロープ 5mに 5ヶ  
横ロープ 3mに 4ヶ  
最上段横ロープ 3mに 8ヶ

工種	平成22年度(繰越)
起工番号	23-A58D
路線名	町道北久保線
施工箇所	船井郡京丹波町下山地内
図面種類	ポケット防護網展開図
縮尺	1:200
図面番号	全12葉之内 11

ラス張り・モルタル吹付工求積図

S=1/100



NO. 0+0.0~NO. 1+0.0

番号	底辺 (m)	高さ (m)	倍面積 (m2)
1	9.0	2.4	21.60
2	9.0	0.9	8.10
3	8.8	1.1	9.68
4	8.7	1.2	10.44
5	8.7	0.3	2.61
6	8.0	0.2	1.60
7	8.6	2.5	21.50
8	8.6	2.8	24.08
9	8.4	2.1	17.64
10	8.6	0.8	6.88
11	8.6	3.2	27.52
小計=			151.65
(×1/2) 計=			75.83

NO. 1+0.0~NO. 2+0.0

番号	底辺 (m)	高さ (m)	倍面積 (m2)
1	8.6	0.6	5.16
2	8.6	0.5	4.30
3	8.0	1.0	8.00
4	12.3	6.0	73.80
5	12.3	1.4	17.22
6	12.3	1.5	18.45
7	1.1	0.2	0.22
8	11.8	0.6	7.08
9	11.1	0.7	7.77
10	12.1	0.3	3.63
11	12.1	0.6	7.26
12	11.9	1.1	13.09
13	11.7	1.1	12.87
14	11.5	0.6	6.90
小計=			185.75
(×1/2) 計=			92.88

NO. 2+0.0~NO. 3+0.0

番号	底辺 (m)	高さ (m)	倍面積 (m2)
1	15.0	7.7	115.50
2	15.0	0.4	6.00
3	14.7	0.9	13.23
4	14.0	0.9	12.60
5	13.3	1.6	21.28
6	12.3	1.0	12.30
7	11.9	1.0	11.90
8	11.6	1.0	11.60
9	11.3	1.1	12.43
10	11.1	0.9	9.99
小計=			226.83
(×1/2) 計=			113.42

NO. 3+0.0~NO. 4+0.0

番号	底辺 (m)	高さ (m)	倍面積 (m2)
1	11.2	1.7	19.04
2	11.2	0.5	5.60
3	0.6	0.3	0.18
4	11.0	6.3	69.30
5	9.7	0.8	7.76
6	0.8	0.2	0.16
7	10.4	0.7	7.28
8	10.4	3.0	31.20
9	10.2	1.7	17.34
10	9.1	1.1	10.01
11	8.7	1.4	12.18
12	8.3	1.1	9.13
13	8.2	0.4	3.28
小計=			192.46
(×1/2) 計=			96.23

NO. 4+0.0~NO. 5+0.0

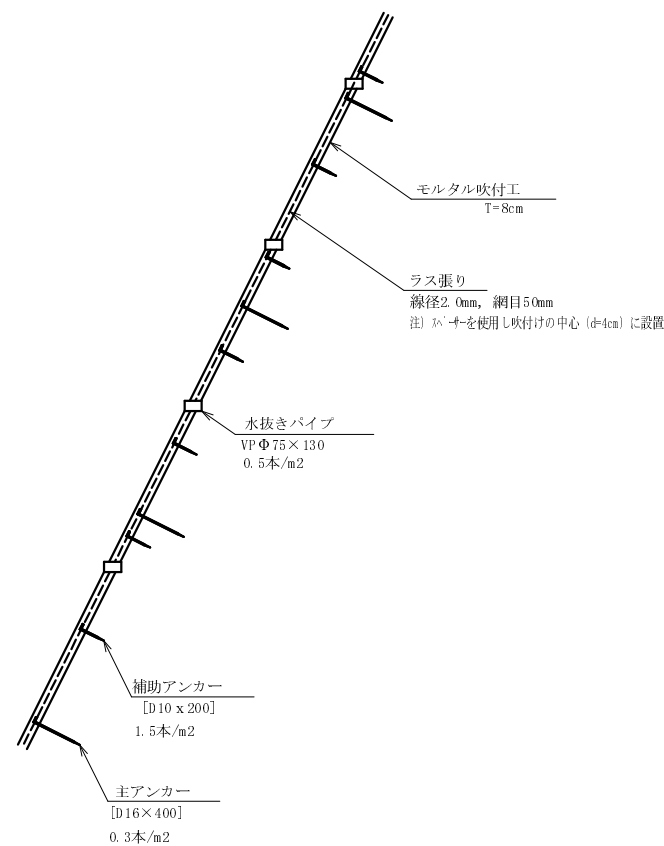
番号	底辺 (m)	高さ (m)	倍面積 (m2)
1	8.2	0.4	3.28
2	8.2	0.7	5.74
3	8.3	0.9	7.47
4	0.8	0.2	0.16
5	8.4	0.8	6.72
6	8.4	2.4	20.16
7	8.2	1.3	10.66
8	8.0	2.7	21.60
9	7.7	1.7	13.09
10	5.0	2.1	10.50
11	7.2	1.6	11.52
12	12.6	4.2	52.92
13	12.7	0.6	7.62
14	1.2	0.1	0.12
15	12.7	1.2	15.24
16	12.5	1.7	21.25
17	12.4	1.3	16.12
小計=			224.17
(×1/2) 計=			112.09

NO. 5+0.0~NO. 5+5.0

番号	底辺 (m)	高さ (m)	倍面積 (m2)
1	4.4	2.0	8.80
2	12.4	2.6	32.24
3	9.3	1.3	12.09
4	9.1	1.2	10.92
5	9.1	0.6	5.46
6	9.3	0.8	7.44
7	9.5	0.7	6.65
8	9.8	0.8	7.84
9	9.8	2.7	26.46
小計=			117.90
(×1/2) 計=			58.95

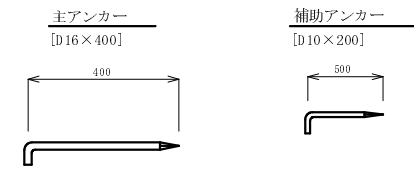
断面図

S=1/30



アンカー詳細図

S=1/10



工種	平成22年度(繰越)
起工番号	23-A58D
路線名	町道北久保線
施工箇所	船井郡京丹波町 下山 地内
図面種類	モルタル吹付工求積図
縮尺	1/100
図面番号	全 12 葉之内 12