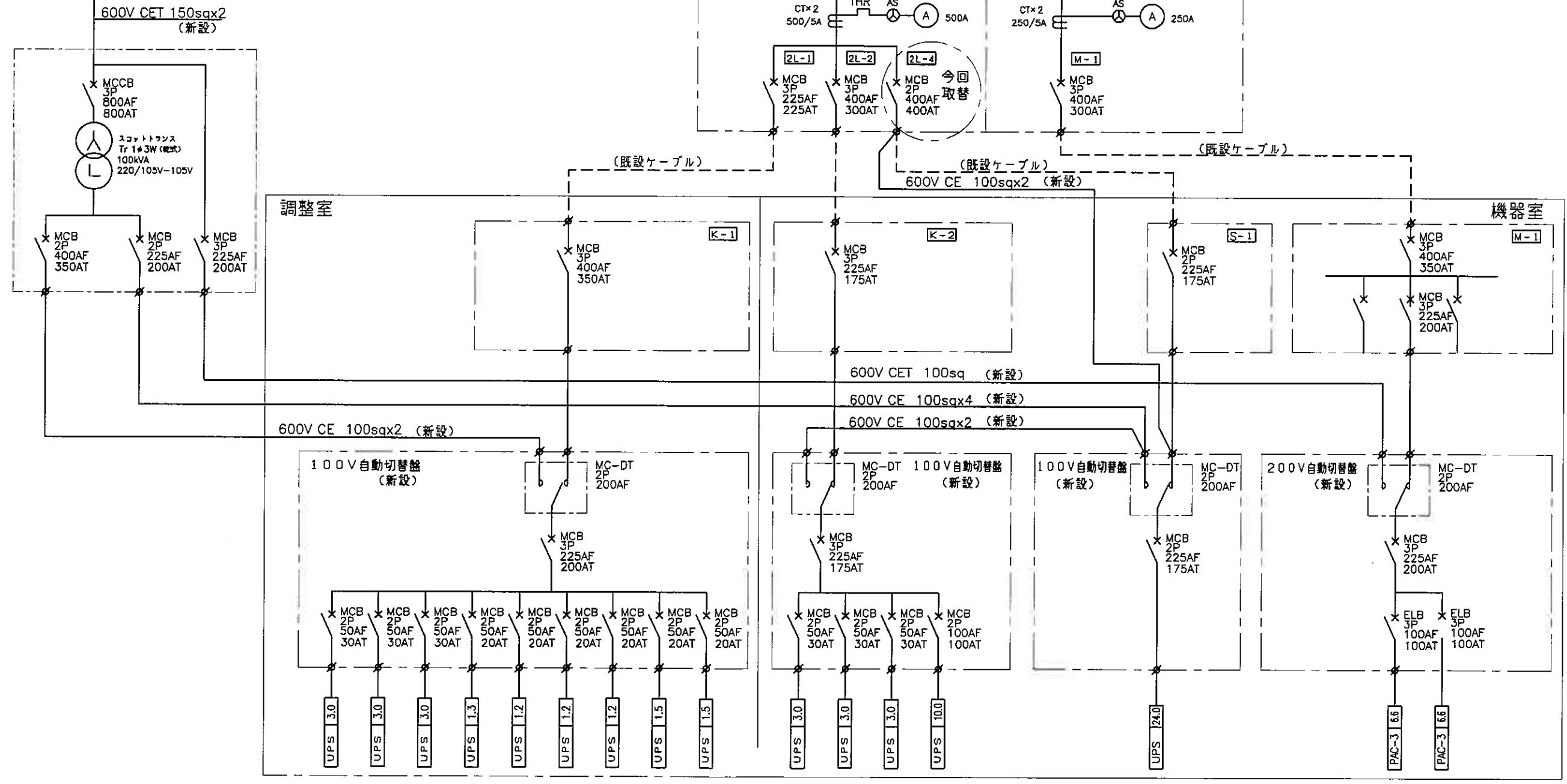
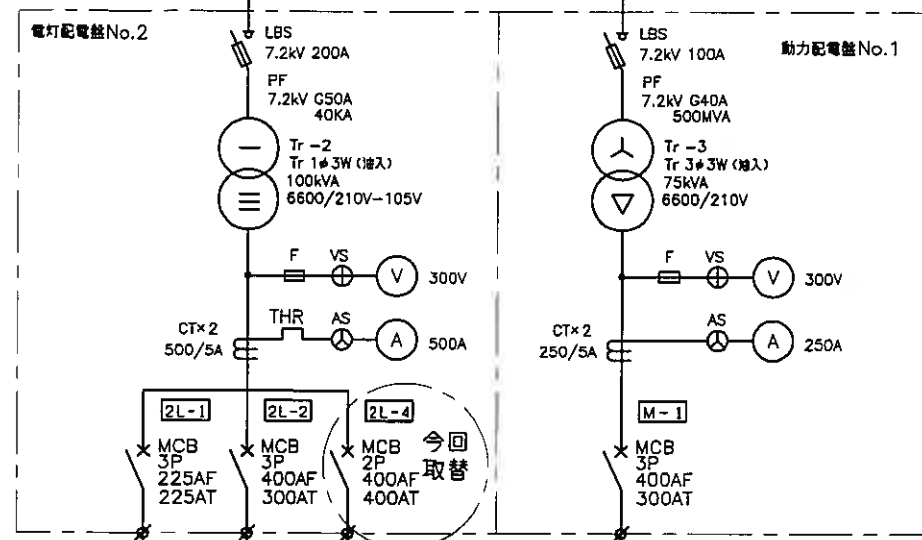
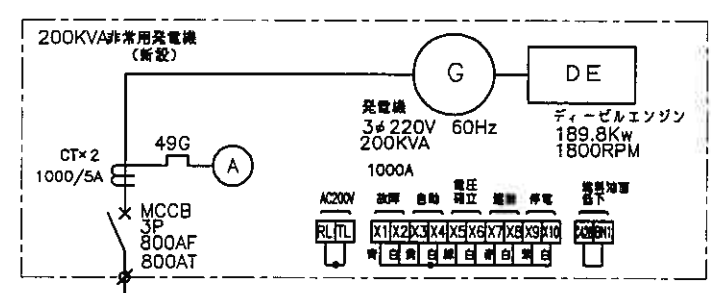
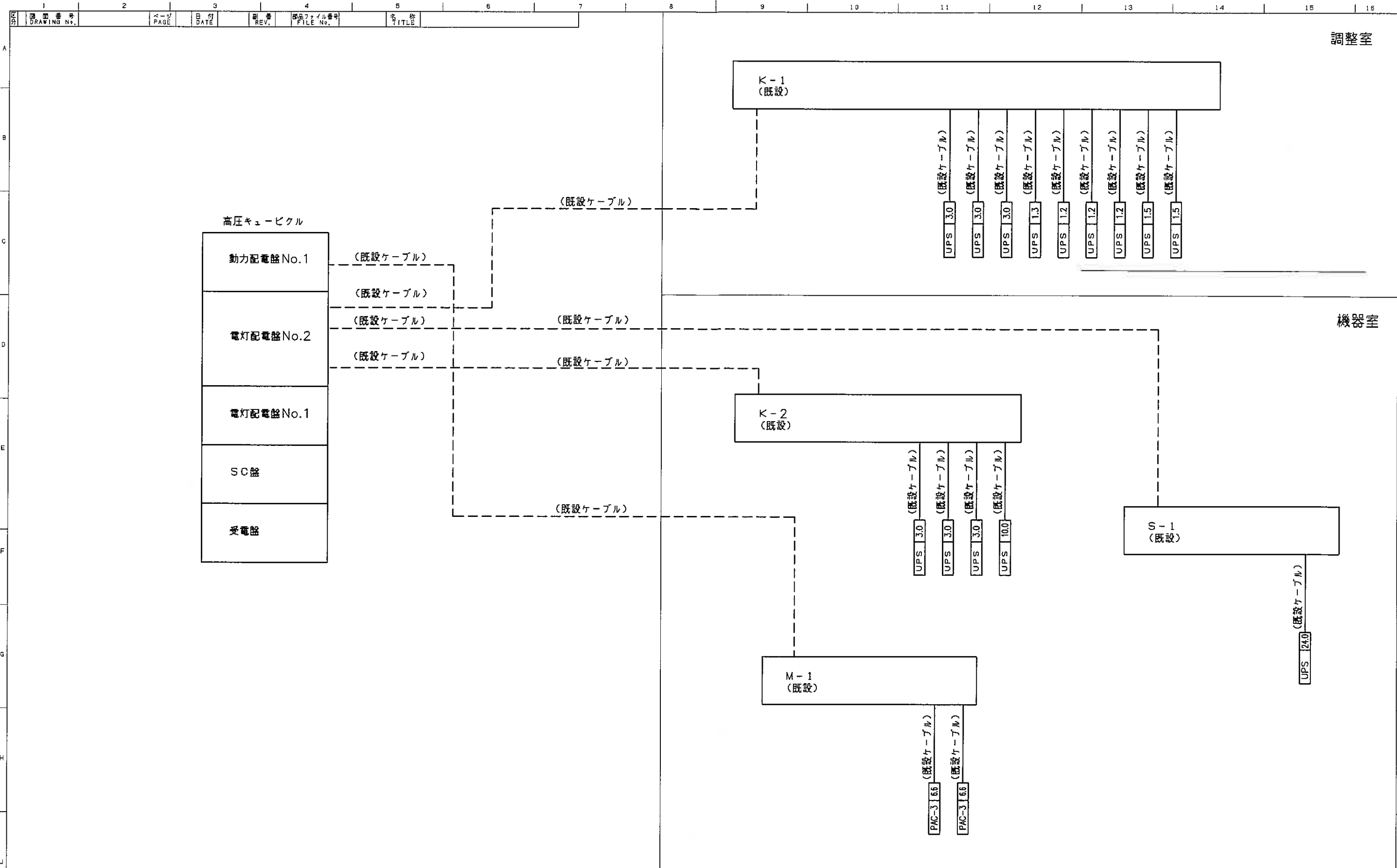


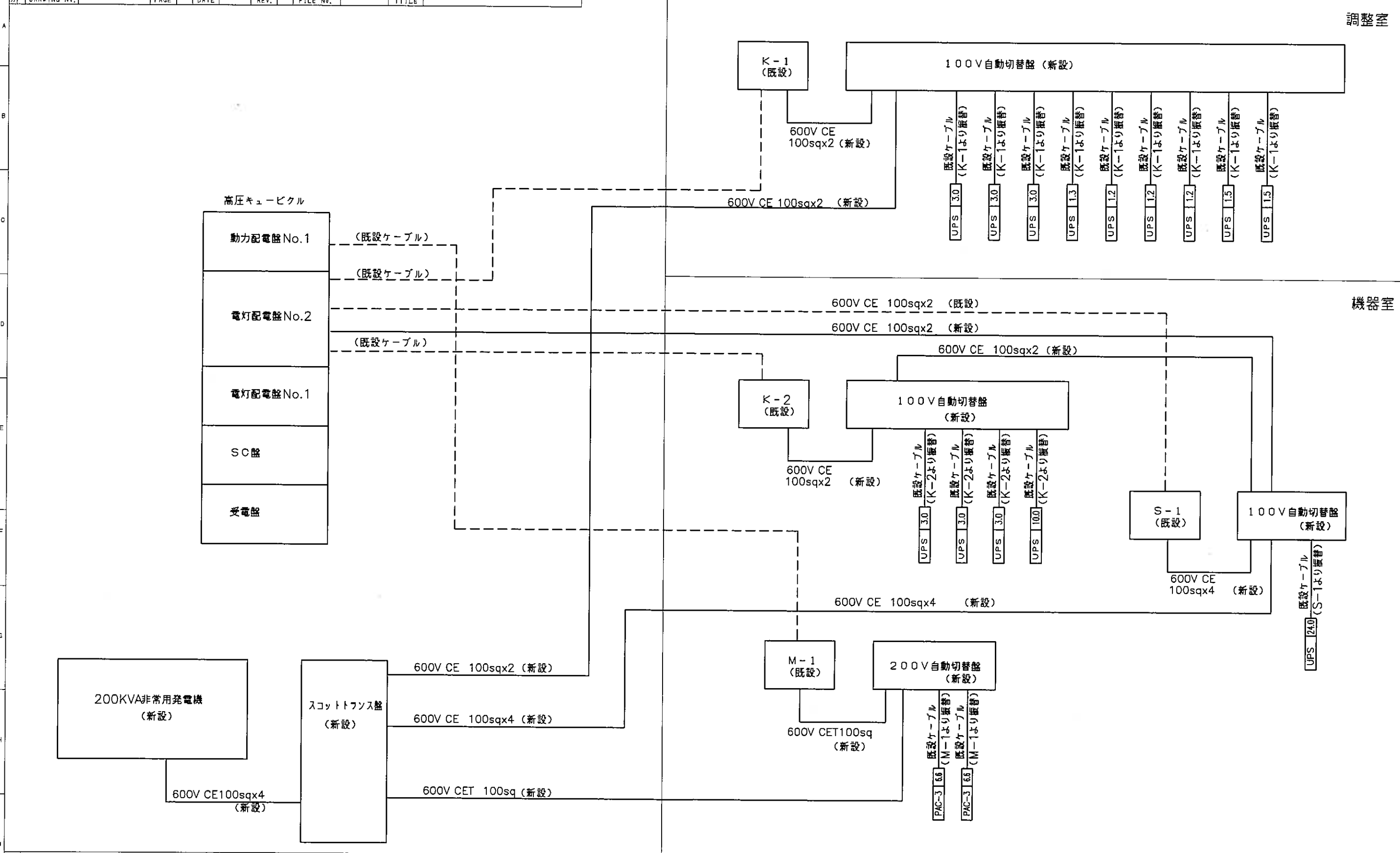
改定 CHANGE																
	TAKEBISHI CORPORATION										瑞穂町CATV局発着機設備					
	DIM. IN mm										作成日付 DATE		2011-9-13		承認 APPROVED	
	尺貫 SCALE										作成 DRAWN		田 中		DWG. No. E-01	
NTS										検査 CHECKED		津 田				
										設計 DESIGNED		井 上				



改定 CHANGE	比例尺 ( )		TAKEBISHI CORPORATION		瑞穂町CATV局発電機設備	
	DIM. IN mm	作成日 DATE	2011-9-13	検査 APPROVED		TITLE
	尺度 SCALE	作成 DRAWN	田中			単線接続図 (改修後)
	NTS	検査 CHECKED	井上			DWG. No.
		設計 DESIGNED	井上			E-02



改定 CHANGE	社 図 号 ( ) 種 別		TAKEBISHI CORPORATION 瑞穂町CATV局発電機設備	
	DIM. (IN mm) 尺 度 SCALE		作成日行 DATE 2011-9-13	検 査 部 APPROVED
	NTS		作 者 DRAWN 田 中	監 査 者 CHECKED 澤 田
			設 計 者 DESIGNED 井 上	
			TITLE 配線系統図 (既設)	DWG. No. E-03



改訂 CHANGE	図番 ( )	TAKEBISHI CORPORATION		瑞穂町CATV局発電機設備	
	DIM. IN mm	作成日 DATE	2011-9-13	検査 APPROVED	TITLE
	尺度 SCALE	作成 DRAWN	田 中		配線系統図 (改修後)
	NTS	検査 CHECKED	瀬 田		DWG. No.
		設計 DESIGNED	井 上		E-04