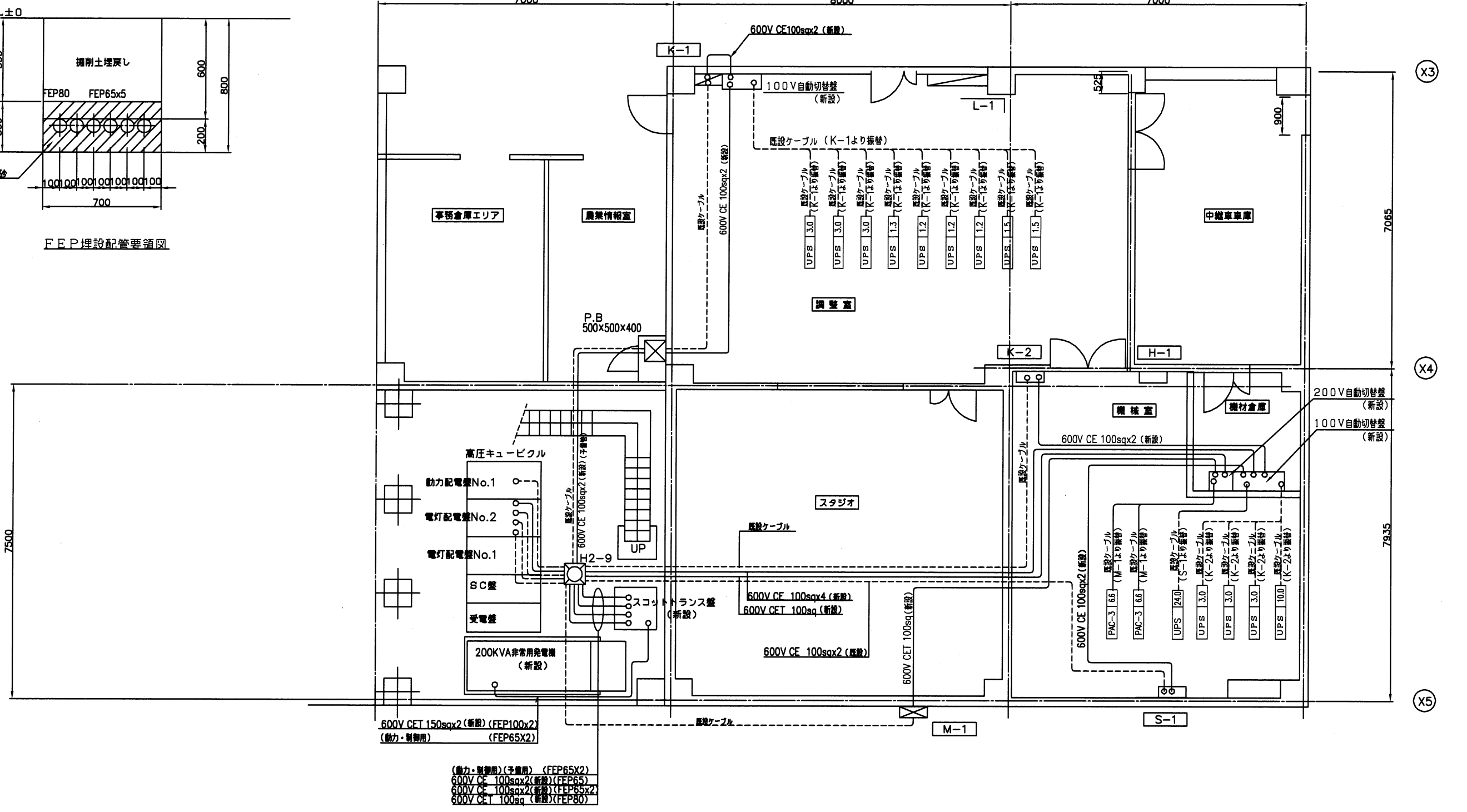


FEP埋設配管要領図

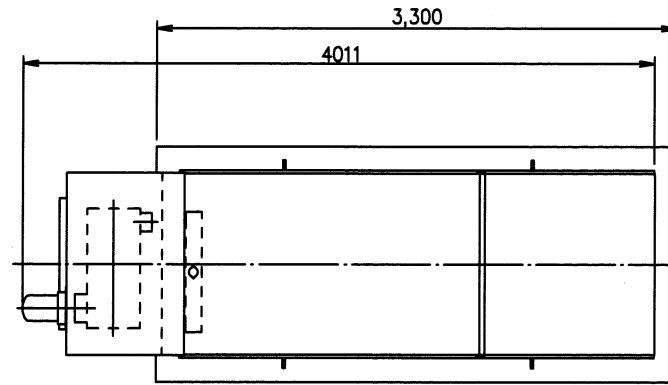


規定 CHANGE

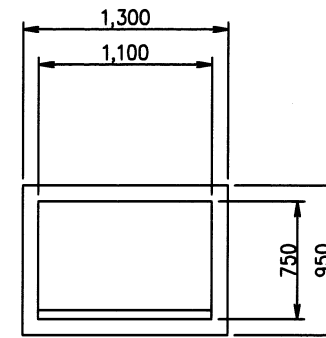
出 発 先 ()	
控	

TAKEBISHI CORPORATION		
DIM. IN mm	作成日付 DATE	2011-11-02
尺 度 SCALE	作 成 DRAWN	田 中
NTS	図 査 CHECKED	沢 田
	設 計 DESIGNED	井 上
		機 器 APPROVED

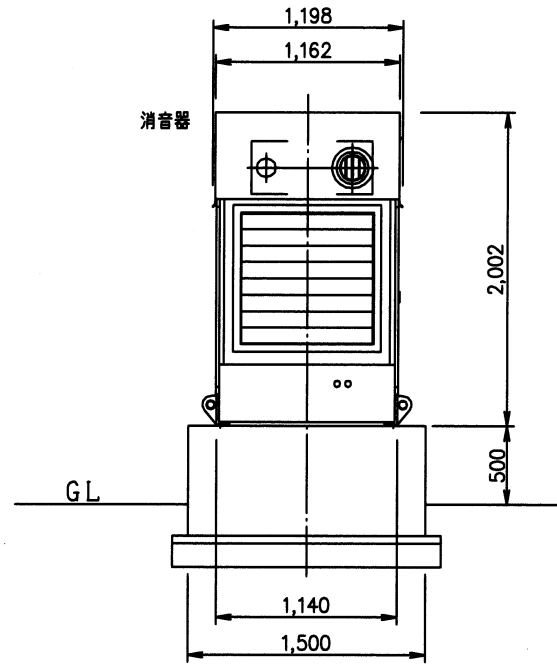
瑞穂町CATV局発電機設備	
TITLE	
1階配線図図 (改修後)	
DWG. No.	E-05



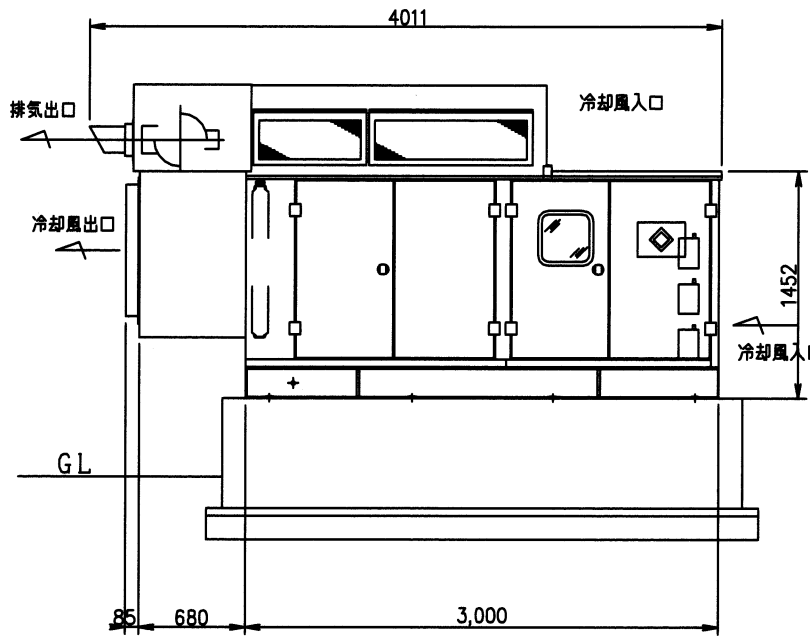
非常用発電機 配置平面図



機器配置平面図

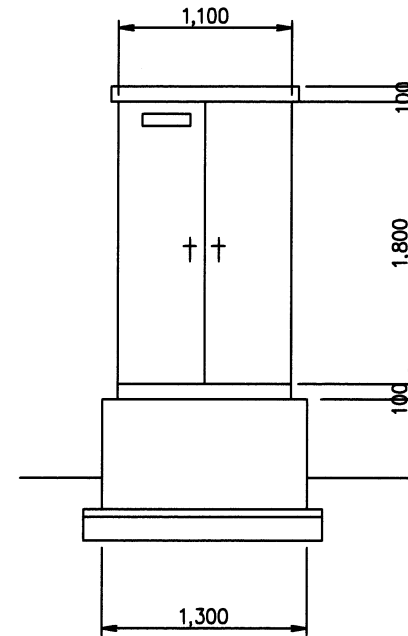


機器配置左側面図

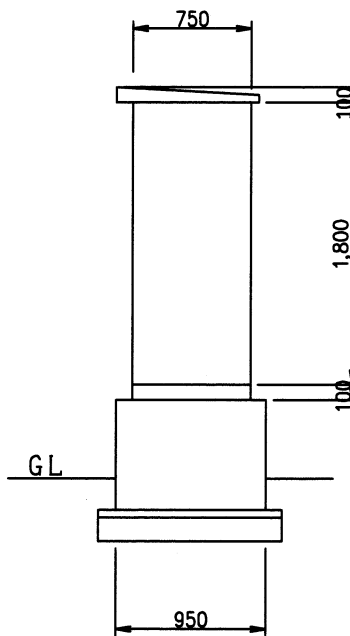


機器配置正面図

非常用発電機



機器配置正面図



機器配置右側面図

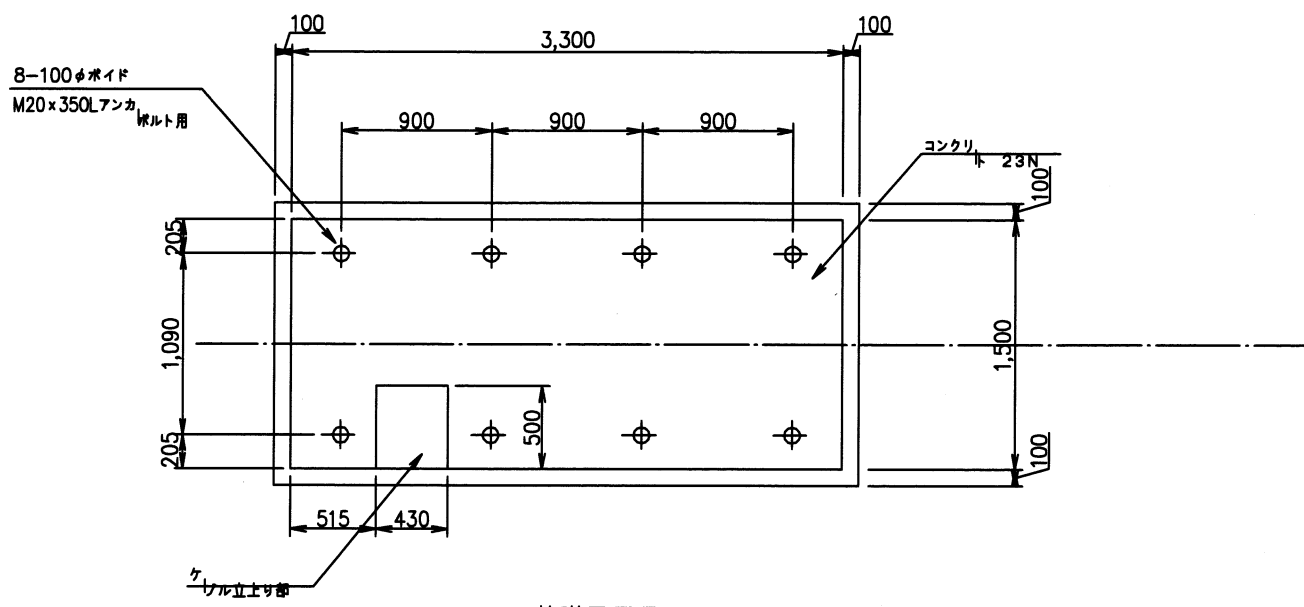
スコットトランス盤

改定 CHANGE

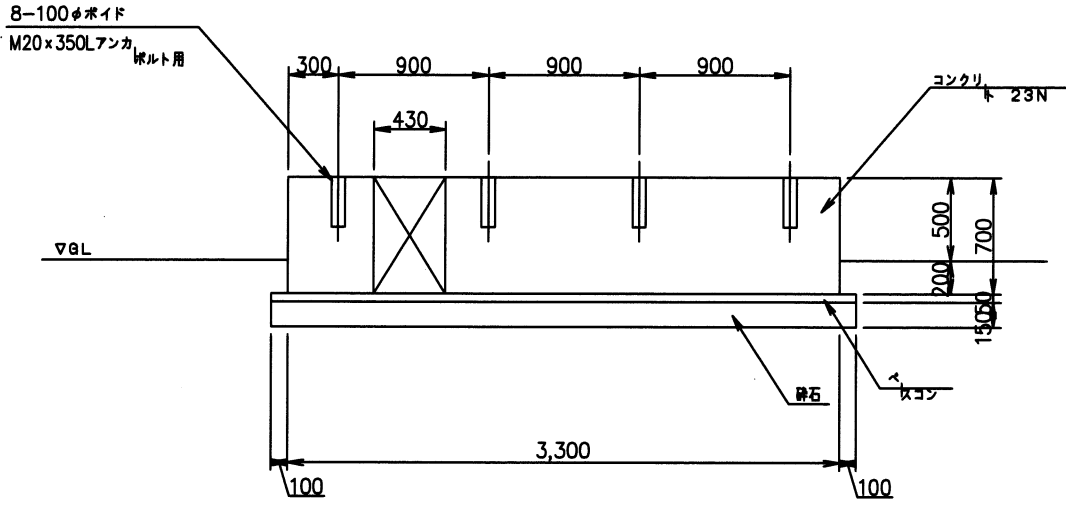
出 発 先 ()	
控	

TAKEBISHI CORPORATION		
DIM. IN mm	作成日付 DATE	2011-11-02
尺 度 SCALE	作 成 DRAWN	田 中
1 : 20	検 査 CHECKED	沢 田
NTS	設 計 DESIGNED	井 上
	検 査 APPROVED	

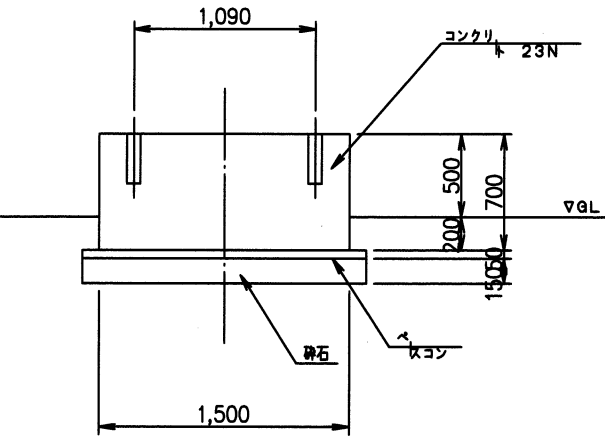
瑞穂町CATV局舎発電機設備
TITLE
非常用発電機・スコットトランス 配置図
DWG. No.
E-06



基礎平面図

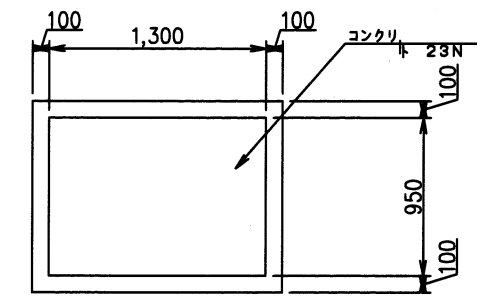


基礎正面図

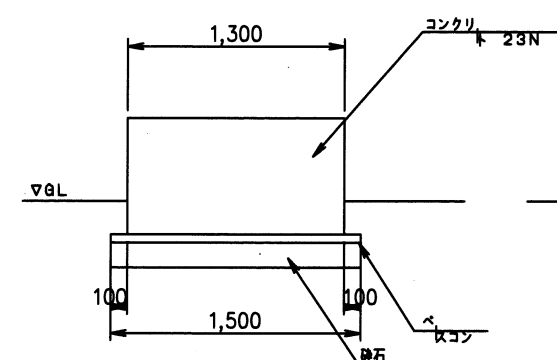


基礎側面図

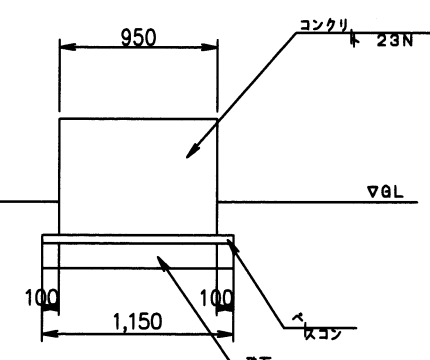
非常用発電機



基礎平面図



基礎正面図



基礎側面図

スコットトランス盤

取定 CHANGE	出図先 ()	TAKEBISHI CORPORATION			瑞穂町CATV局舎発電機設備
	DIM. IN mm	作成日付 DATE	2011-11-02	検 査 APPROVED	TITLE
	尺 寸 SCALE	作 成 DRAWN	田 中		非常用発電機・スコットトランス 基礎図
	1 : 20 NTS	図 査 CHECKED	沢 田		DWG. No.
		設 計 DESIGNED	井 上		E-07