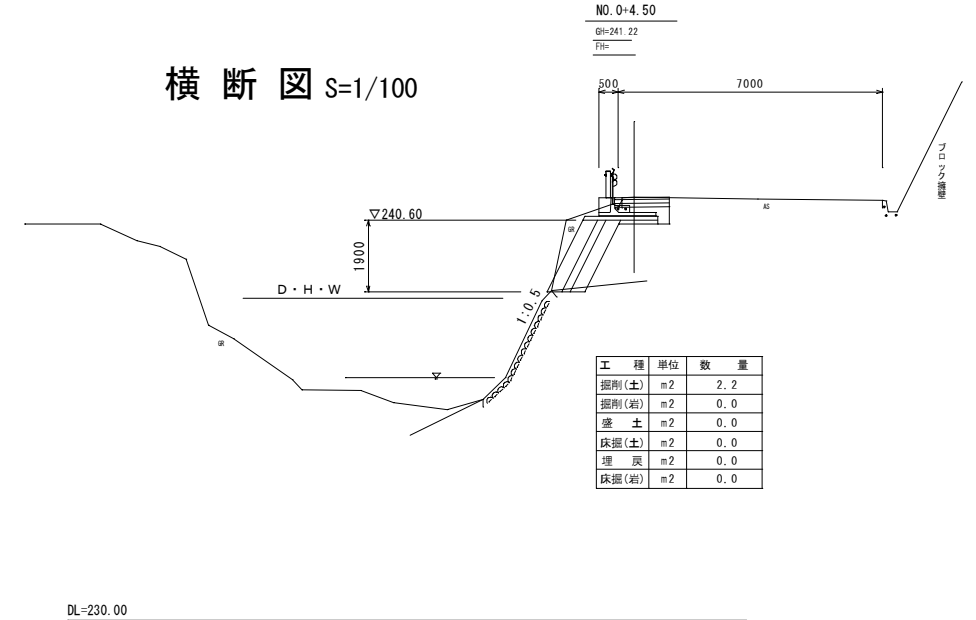
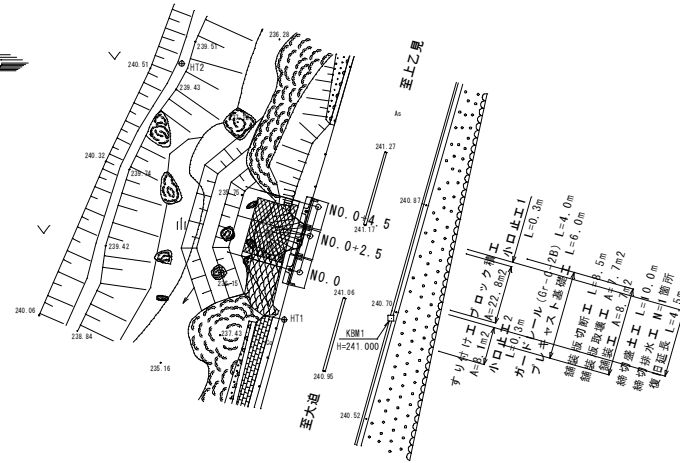
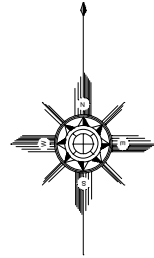
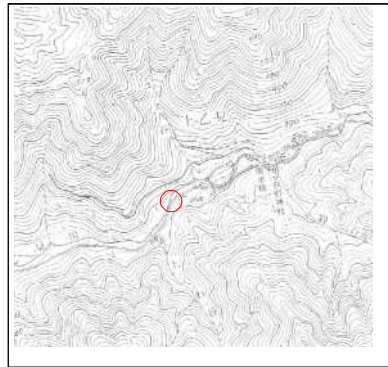


# 町道大迫上乙見線

平面図 S=1/250

横断図 S=1/100

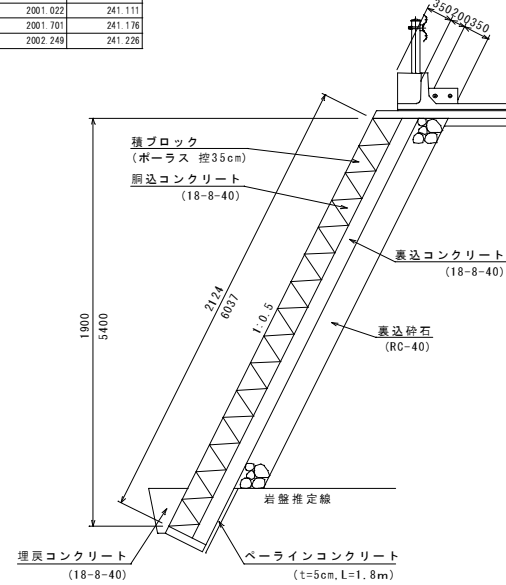
位置図 S=1:15,000



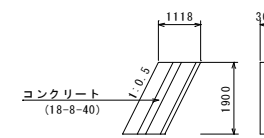
工種	単位	数量
掘削(土)	m <sup>2</sup>	2.2
掘削(岩)	m <sup>2</sup>	0.0
盛土	m <sup>2</sup>	0.0
床掘(土)	m <sup>2</sup>	0.0
埋戻	m <sup>2</sup>	0.0
床掘(岩)	m <sup>2</sup>	0.0

座標リスト		任意座標系	
点名	X座標	Y座標	標高
H11	2000.000	2000.000	241.012
H12	2018.957	1993.214	239.42
KB1	2000.100	2007.071	241.000
NO.0	2003.132	2001.022	241.111
NO.0+2.50	2006.533	2001.701	241.176
NO.0+4.50	2007.461	2002.249	241.226

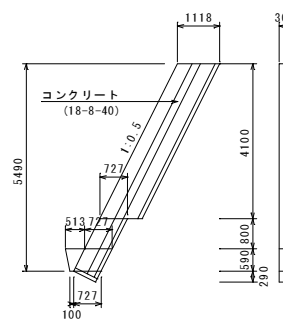
ブロック積工 S=1:50



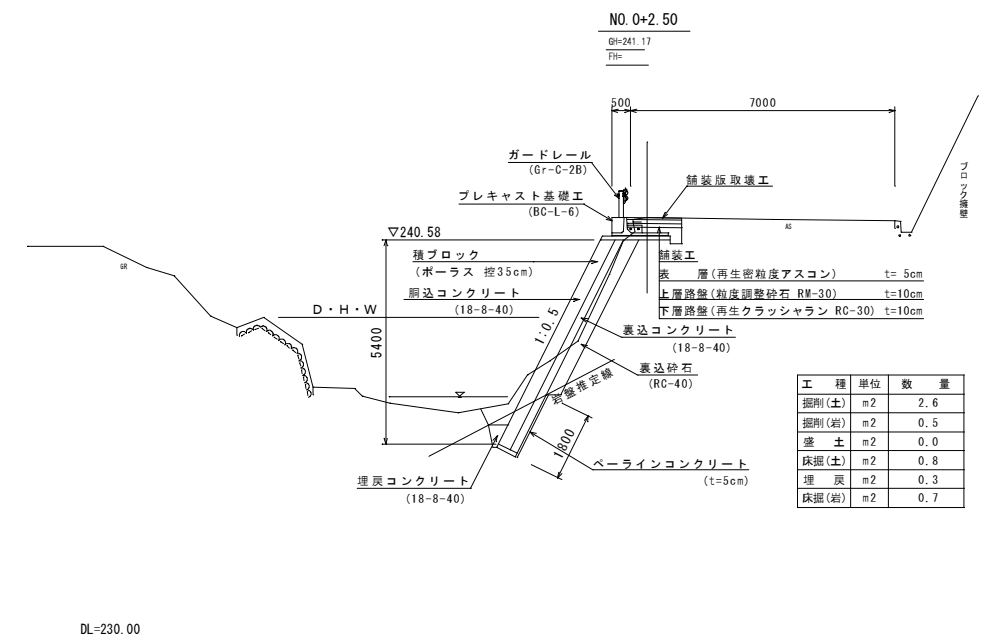
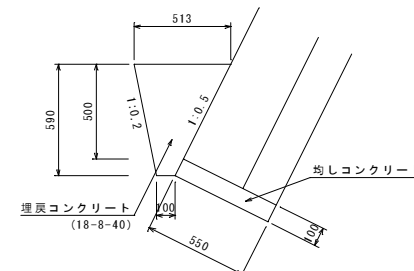
小口止工1 S=1:100



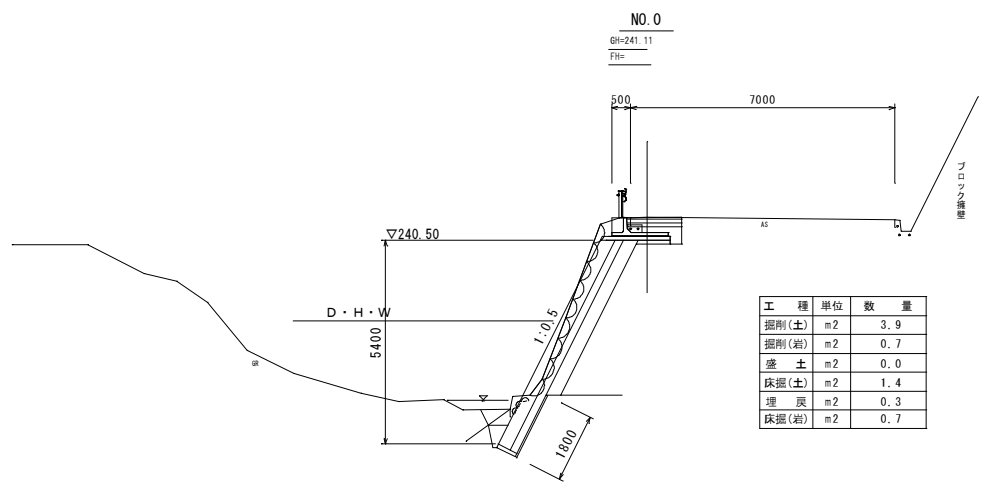
小口止工2 S=1:100



岩着基礎部詳細図 S=1:20



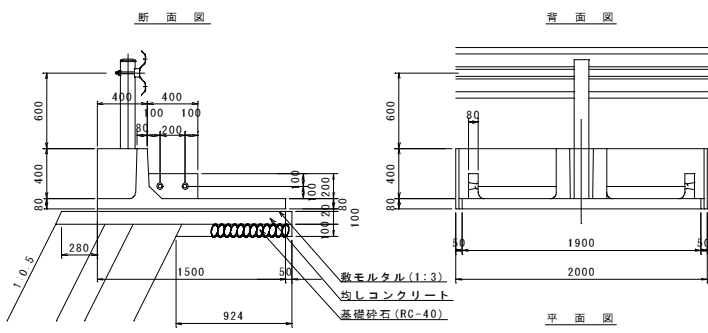
工種	単位	数量
掘削(土)	m <sup>2</sup>	2.6
掘削(岩)	m <sup>2</sup>	0.5
盛土	m <sup>2</sup>	0.0
床掘(土)	m <sup>2</sup>	0.8
埋戻	m <sup>2</sup>	0.3
床掘(岩)	m <sup>2</sup>	0.7



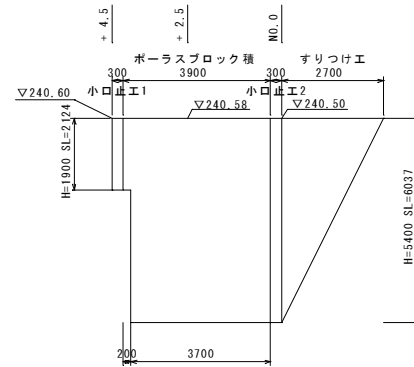
工種	単位	数量
掘削(土)	m <sup>2</sup>	3.9
掘削(岩)	m <sup>2</sup>	0.7
盛土	m <sup>2</sup>	0.0
床掘(土)	m <sup>2</sup>	1.4
埋戻	m <sup>2</sup>	0.3
床掘(岩)	m <sup>2</sup>	0.7

プレキャスト基礎工構造図 延長L=6m S=1:30

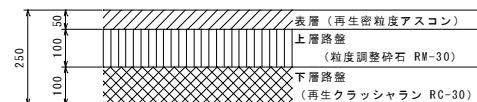
(BC-L-6) 注: L=6.0m用



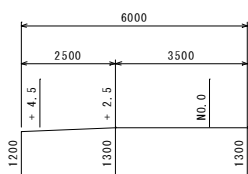
展開図 S=1:100



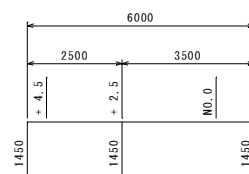
舗装構成図 S=1:10



舗装版取壊工展開図 S=1:100



舗装工展開図 S=1:100



事業名	平成23年度 公共土木施設災害復旧事業
工事番号	23-A65D
工事名	町道大迫上乙見線道路災害復旧工事
施工箇所	京都府船井郡京丹波町上乙見地内
図面種類	平面図・横断図・構造図
縮尺	図示
図面番号	1 葉之内 1