

## 設計数量総括表

設計名：町道大迫上乙見線

事業区分：

工事区分：

工種	種別	細別	規格	単位	設計数量	計算数量	摘要
土工							
	掘削工	掘削（土砂）		m <sup>3</sup>	12	12.9	
		掘削（岩盤）		m <sup>3</sup>	2	2.0	
	作業土工処理工	作業残土処理		m <sup>3</sup>	20	20.4	
コンクリートブロック積工							
	作業土工	床掘（岩盤）		m <sup>3</sup>	2	2.3	
	コンクリートブロック積	コンクリートブロック積	控35cm	m <sup>2</sup>	22	22.8	
		胴込コンクリート	18-8-40	m <sup>3</sup>	5	5.0	
		裏込コンクリート	18-8-40	m <sup>3</sup>	4	4.6	
		裏込碎石	RC-40	m <sup>3</sup>	8	8.0	
		ペーラインコンクリート	t=5cm	m <sup>2</sup>	0.3	0.3	
		岩着基礎		m	3	3.7	
	小口止工	小口止	1	箇所	1	1.0	
			2	箇所	1	1.0	

## 設計数量総括表

設計名：町道大迫上乙見線

事業区分：

工事区分：

工種	種別	細別	規格	単位	設計数量	計算数量	摘要
	すり付け工	野面石積	控35cm	m <sup>2</sup>	8	8.1	
防護柵工							
	作業土工	床掘（土砂）		m <sup>3</sup>	4	4.9	
		埋戻（D）		m <sup>3</sup>	1	1.5	
	路側防護柵工	ガードレール	Gr-C-2B	m	4	4.0	
		プレキャスト基礎工	BC6	m	6	6.0	
舗装工							
	アスファルト舗装工	下層路盤	再生クラッシュラン RC-30 t=10cm	m <sup>2</sup>	8	8.7	
		上層路盤	粒度調整碎石 RM-30 t=10cm	m <sup>2</sup>	8	8.7	
		表層	再生密粒度アスコン t=5cm	m <sup>2</sup>	8	8.7	
構造物撤去工							
	構造物取壊し工	舗装版取壊し	アスファルト t=5cm	m <sup>2</sup>	7	7.7	



# 土工集計表

工 区	掘 削		盛 土		作 業 土 工			法 面 工
					床 掘		埋 戻	筋 芝
	土 砂	岩 盤	路 床	路 体	土 砂	岩 盤		
道路土工	12.9	2.0	0.0	0.0				-
擁壁工					0.0	2.3	0.0	-
防護柵基礎					4.9	0.0	1.5	-
單位	m <sup>3</sup>	m <sup>3</sup>	m <sup>3</sup>	m <sup>3</sup>	m <sup>3</sup>	m <sup>3</sup>	m <sup>3</sup>	m <sup>2</sup>
合 計	12.9	2.0	0.0	0.0	4.9	2.3	1.5	0.0

発 生 土 = 12.9 + 2.0 + 4.9 + 2.3 = 22.1 m<sup>3</sup>  
 流 用 土 = 0.0 + 0.0 + 1.5 = 1.5 m<sup>3</sup>  
 残 土 処 分 = 22.1 - 1.5 / 0.9 = 20.4 m<sup>3</sup>







コンクリートブロック積工集計表

工 区	ブロック積 (m <sup>2</sup> )	胴込コンクリート (m <sup>3</sup> )	裏込コンクリート (m <sup>3</sup> )	裏込砕石 (m <sup>3</sup> )	ペーライ ンコンク リ ー ト (m <sup>3</sup> )	岩着基礎 (m)
	22.8	5.0	4.6	8.0	0.3	3.7
合 計	22.8	5.0	4.6	8.0	0.3	3.7

注) 水抜き管無

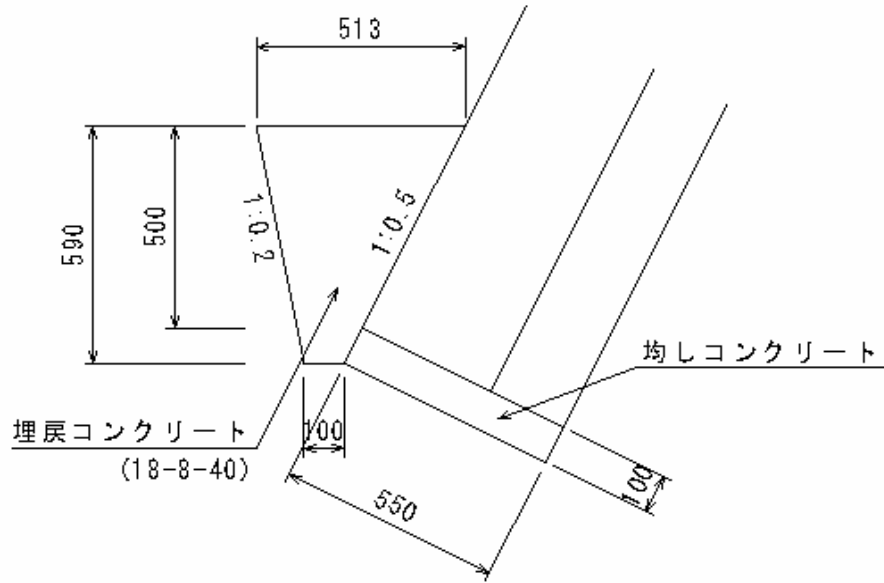
小口止工集計表

符 号	箇所数	コンク リート (m <sup>3</sup> )	型 枠 (m <sup>2</sup> )	
1	1	0.6	4.9	
2	1	1.7	13.0	
合 計	2	2.3	17.9	

すり付け工集計表

符 号	箇所数	野面石積 (m <sup>2</sup> )	胴込コン クリート (m <sup>3</sup> )
	1	8.1	0.9
合 計	1	8.1	0.9

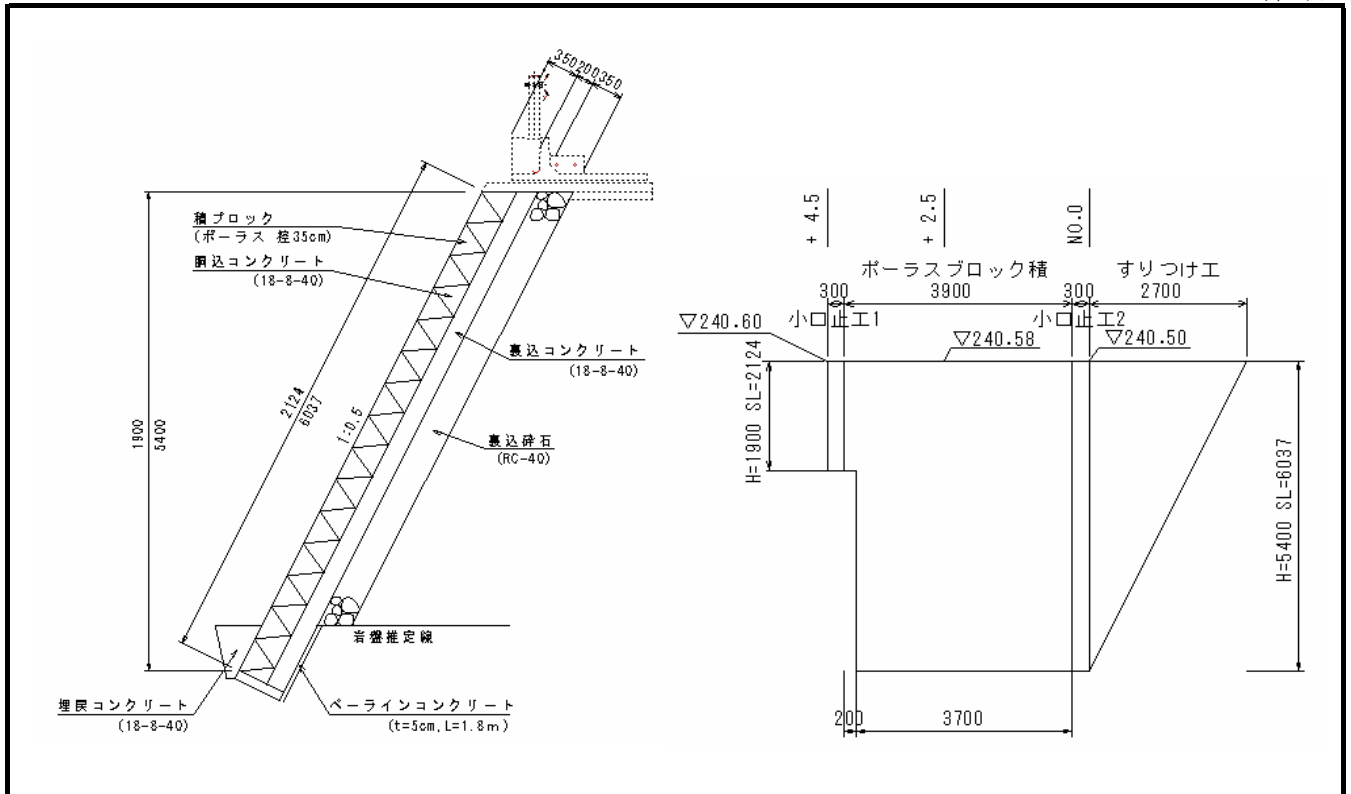




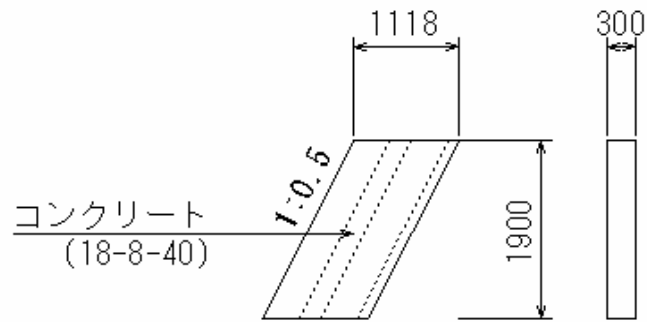
工種・細目	算式	単位	数量	摘要
埋戻コンクリート 18-8-40	$(0.513+0.100)/2*0.590*10$	m <sup>3</sup>	1.808	
均しコンクリート	$0.550*0.100*10$	m <sup>3</sup>	0.550	

# コンクリートブロック積工

全部当り



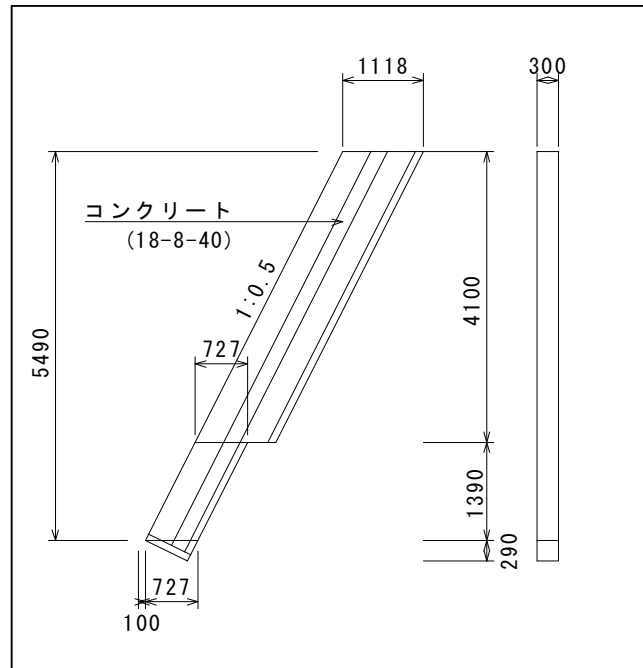
工種・細目	算式	単位	数量	摘要
コンクリートブロック ポラス、控35cm	$2.124 \times 0.200 + 6.037 \times 3.700$	$m^2$	22.8	
胴込コンクリート 18-8-40	$22.8 \times 0.22$	$m^3$	5.0	
裏込コンクリート 18-8-40	$22.8 \times 0.200$	$m^3$	4.6	
裏込砕石 RC-40	$22.8 \times 0.350$	$m^3$	8.0	
ペーラインコンクリート t=5cm	$1.800 \times 0.050 \times 3.700$	$m^3$	0.3	



工種・細目	算式	単位	数量	摘要
コンクリート 18-8-40	$1.118 \times 1.900 \times 0.300$	m <sup>3</sup>	0.6	
型 枠 一般	$1.118 \times 1.900 \times 2 + 1.900 \times 1.118 \times 0.300$	m <sup>2</sup>	4.9	

小口止工2

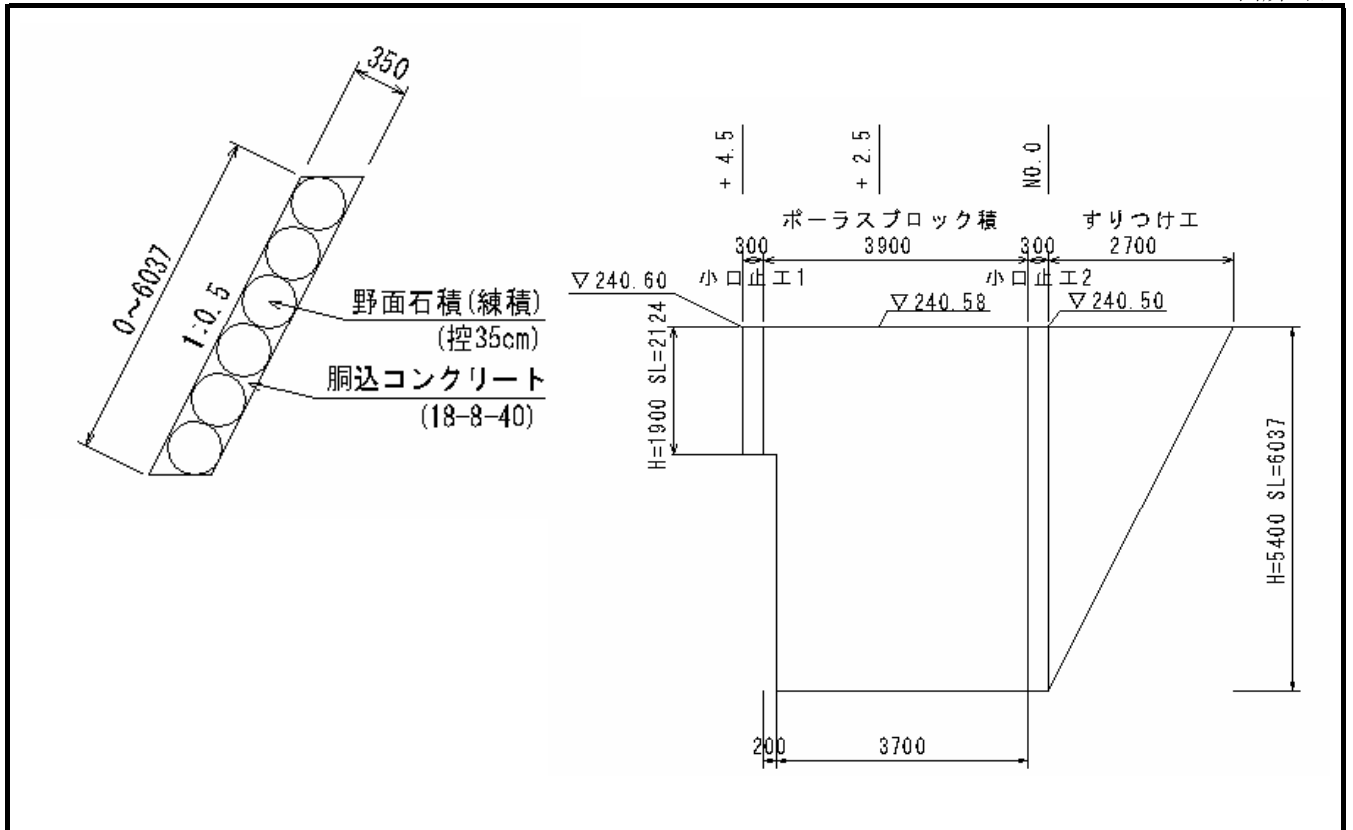
1箇所当り



工種・細目	算式	単位	数量	摘要
コンクリート 18-8-40	$(1.118 \times 4.100 + 0.727 \times 1.390 + 0.727 / 2 \times 0.290) \times 0.300$	m <sup>3</sup>	1.7	
型 枠 一般	$(1.118 \times 4.100 + 0.727 \times 1.390 + 0.727 / 2 \times 0.290) \times 2 + 4.900 \times 1.118 \times 0.300$	m <sup>2</sup>	13.0	

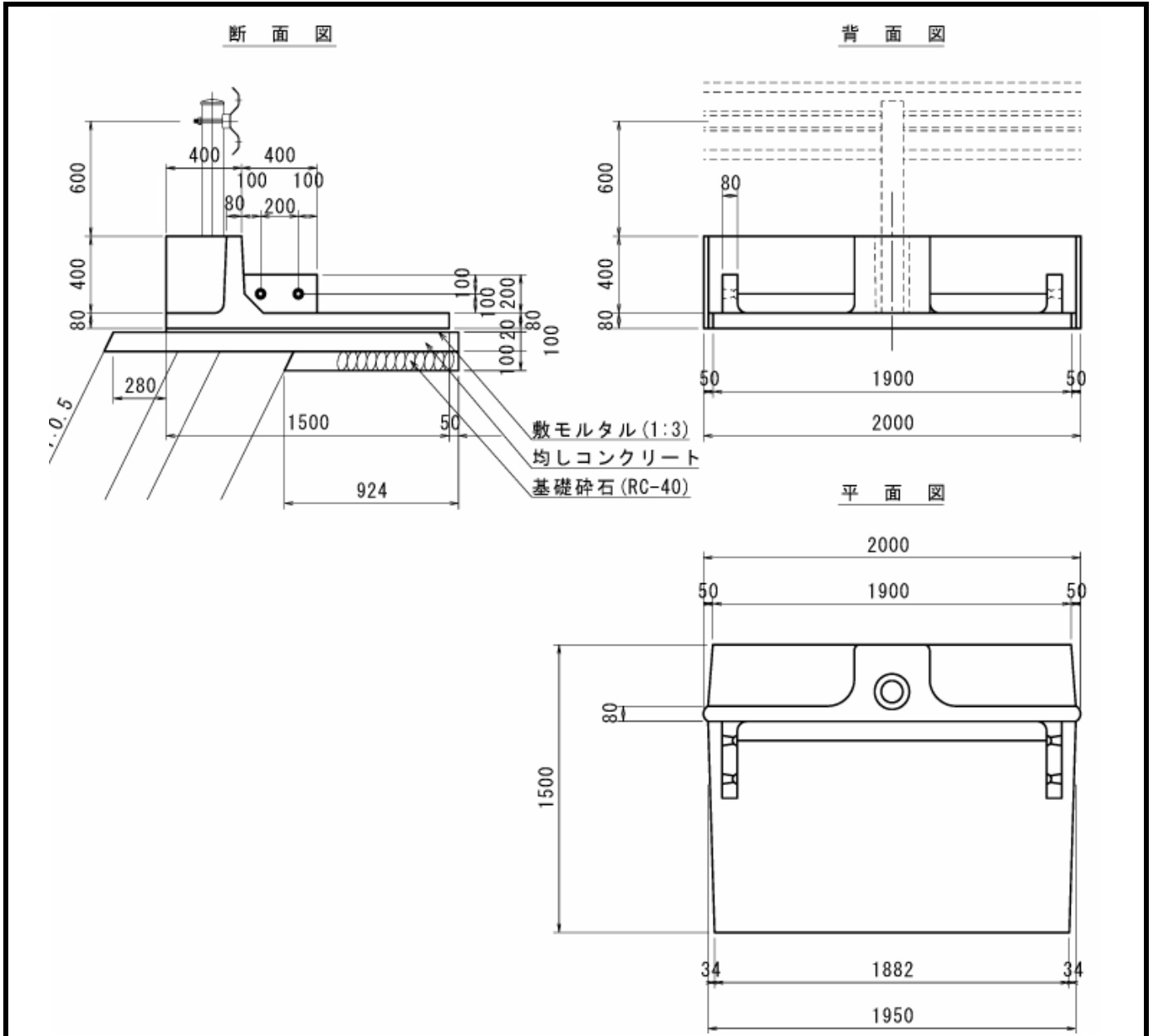
すり付け工

1箇所当り

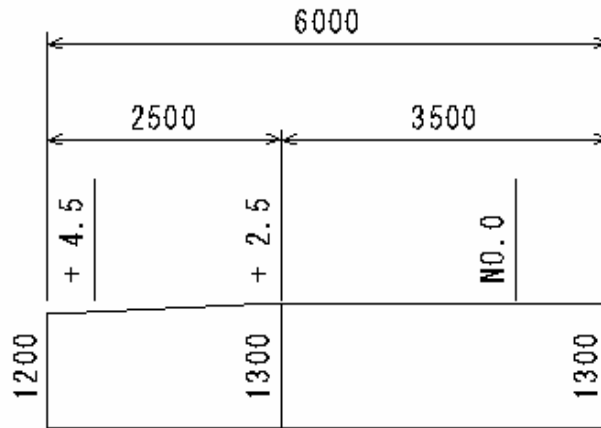


工種・細目	算式	単位	数量	摘要
野面石積 控35cm	$6.037/2 \times 2.700$	m <sup>2</sup>	8.1	
胴込コンクリート 18-8-40	$8.1 \times 0.117$	m <sup>3</sup>	0.9	



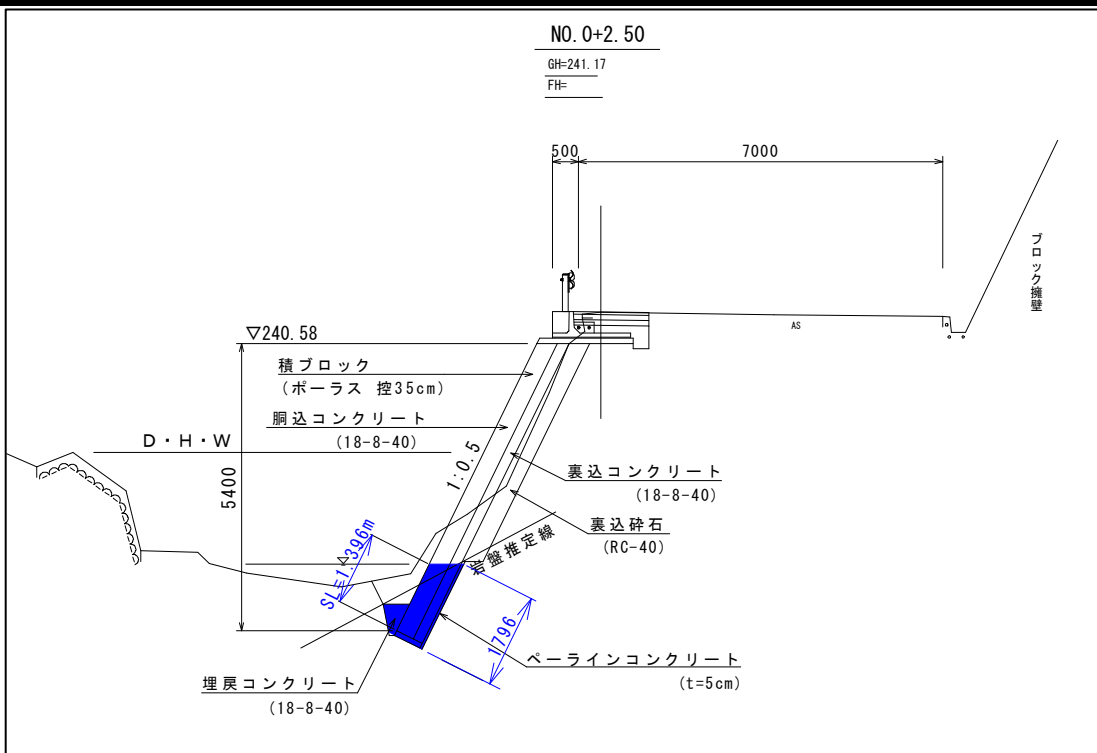


工種・細目	算式	単位	数量	摘要
プレキャスト基礎 BC6	10/2.000	個	5.000	
敷モルタル 1:3	1.500*0.020*10	m <sup>3</sup>	0.300	
均しコンクリート t=10cm	1.830*10	m <sup>2</sup>	18.300	
均し型枠	0.100*(1.118+1)*10	m <sup>2</sup>	2.118	
基礎碎石 RC-40, t=10cm	0.924*10	m <sup>2</sup>	9.240	



工種・細目	算式	単位	数量	摘要
アスファルト t=5cm	$(1.20+1.30)/2 \times 2.50 + 1.30 \times 3.50$	m <sup>2</sup>	7.7	
殻運搬処理	$7.7 \times 0.050$	m <sup>3</sup>	0.4	





工 種 ・ 細 目	算 式	単 位	数 量	摘 要
床 掘 ( 岩 )		m <sup>3</sup>	2.3	
埋戻コンクリート	$1.808m^3/10m \times 3.7m$	m <sup>3</sup>	0.7	
均しコンクリート	$0.550m^3/10m \times 3.7m$	m <sup>3</sup>	0.2035	
パーラインコンクリート	$1.796m \times 0.05m \times 3.7m$	m <sup>3</sup>	0.33226	
コンクリートブロック	$1.396m \times 3.7m$	m <sup>2</sup>	5.1652	
小口止コンクリート	$(1.496+1.796)/2 \times 0.55 \times 0.3$	m <sup>3</sup>	0.27159	
型 枠	$(1.496+1.796)/2 \times 0.55 \times 2\text{枚} + 1.496 \times 0.3$	m <sup>2</sup>	2.2594	



## 水 替 日 数 計 算 書

工種： 町道大迫上乙見線

No. 1

区分	施工内容	数量	単位	単位当り 作 業 量	作業班 編成数	実作業 日 数	稼働率 30/19	作業日数	備考
コンクリートブロック積		5.165	m <sup>2</sup>	11.000	1.000	0.470	0.740		1-12-②-24
小口止		0.272	m3	6.300	1.000	0.040	0.060		1-12-①-3
床掘 (岩)		2.300	m3	32.000	1.000	0.070	0.110		Ⅱ-1-②-22
均しコンクリート		0.203	m3	4.000	1.000	0.050	0.080		1-12-①-12
ペーラインコンクリート		0.332	m3	5.000	1.000	0.070	0.110		1-12-①-12
小口止型枠		2.259	m <sup>2</sup>	38.000	1.000	0.060	0.090		1-12-①-12
埋戻しコンクリート		0.700	m3	5.000	1.000	0.140	0.220		1-12-①-12
						0.900			
									<b>1日</b>