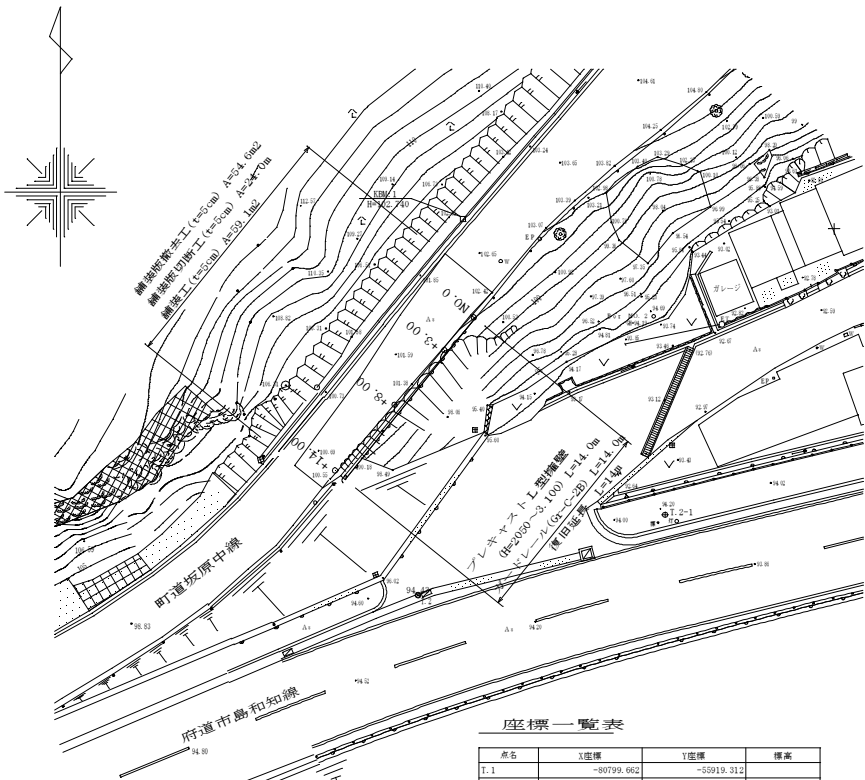


位置図 S=1:15,000



平面図 S=1/250

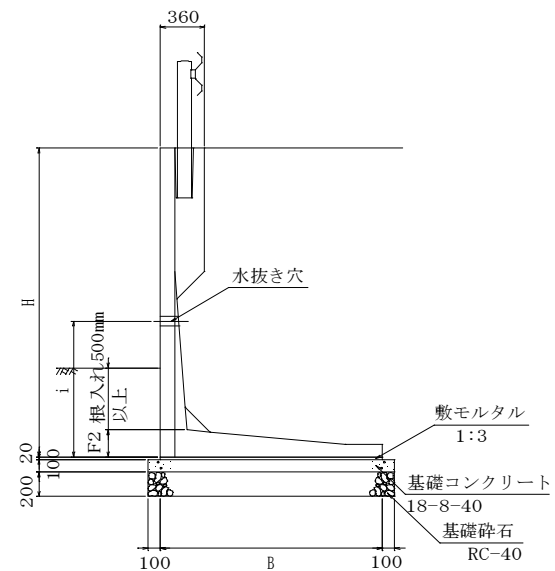


座標一覧表

点名	X座標	Y座標	標高
T.1	-80799.662	-58919.312	
T.2	-80774.714	-58878.091	
T.2-1	-80769.292	-58861.413	
T.3	-80749.242	-58838.023	
BM.1	-80749.339	-58875.062	102.740
No.0	-80753.971	-58874.323	102.100
No.0+2.00	-80758.176	-58876.324	101.800
No.0+4.00	-80761.856	-58879.684	101.221
No.0+14.00	-80766.394	-58883.680	100.625

プレキャストL型擁壁工構造図

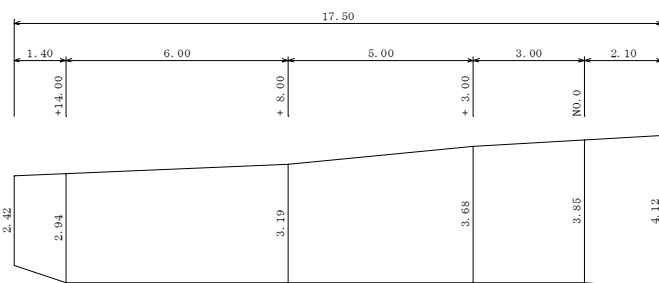
S=1:30



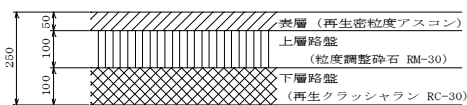
L型擁壁寸法表

製品番号	寸法 (mm)			製品長 (mm)	個数	参考質量 (kg)	水抜き穴高さ i	摘要
	H	B	F2					
1	2050/2275	1800	220	2000	1	2980	800	H=2500天端斜切 平均H=2163
2	2275/2500			2000	1	3160	800	H=2500天端斜切 平均H=2388
3	2160/2380	1900		2000	1	3110	800	H=2600天端斜切 平均H=2270
4	2380/2600			2000	1	3280	800	H=2600天端斜切 平均H=2490
5	2430/2657	2200		2000	1	3460	800	H=3100天端斜切 平均H=2544
6	2657/2880			2000	1	3640	800	H=3100天端斜切 平均H=2769
7	2880/3100			2000	1	3810	800	H=3100天端斜切 平均H=2990
合計					7			

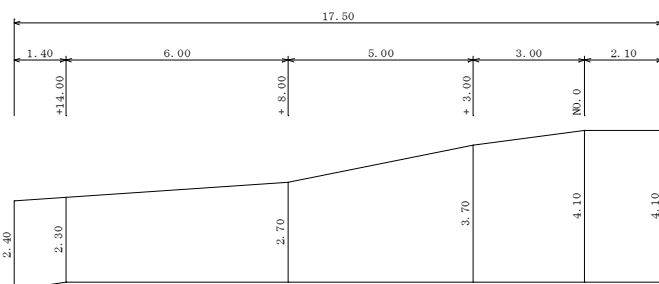
舗装工 S=1:100



舗装構成図

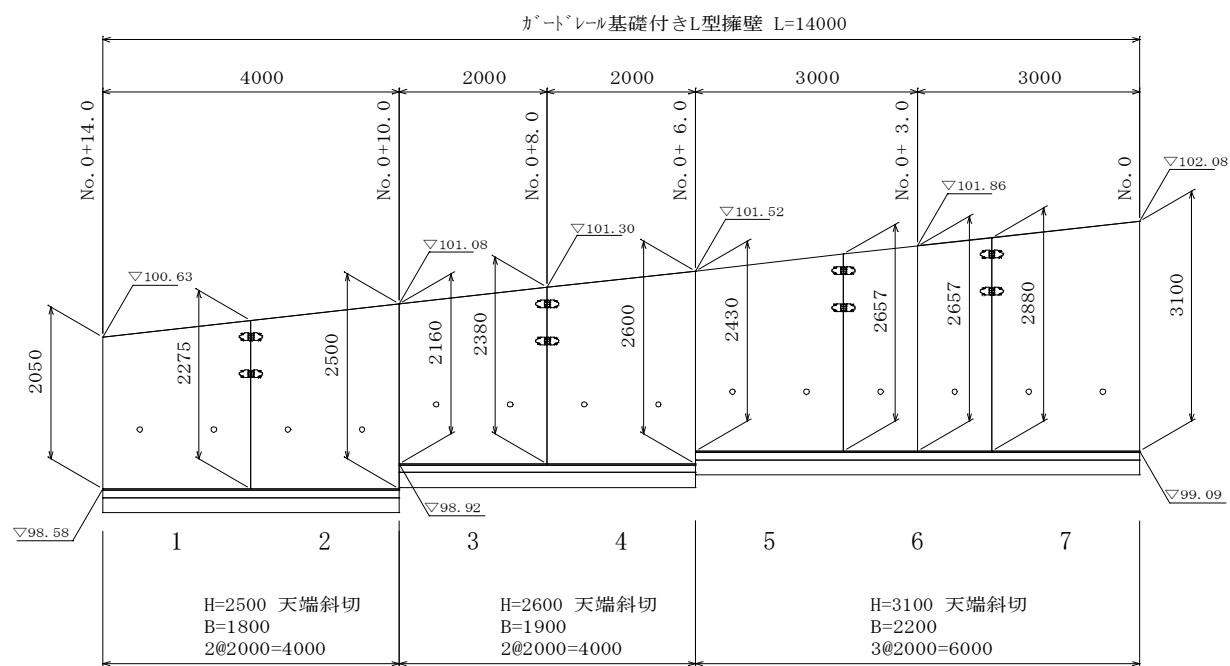


舗装版取壊工 S=1:100



プレキャストL型擁壁工展開図

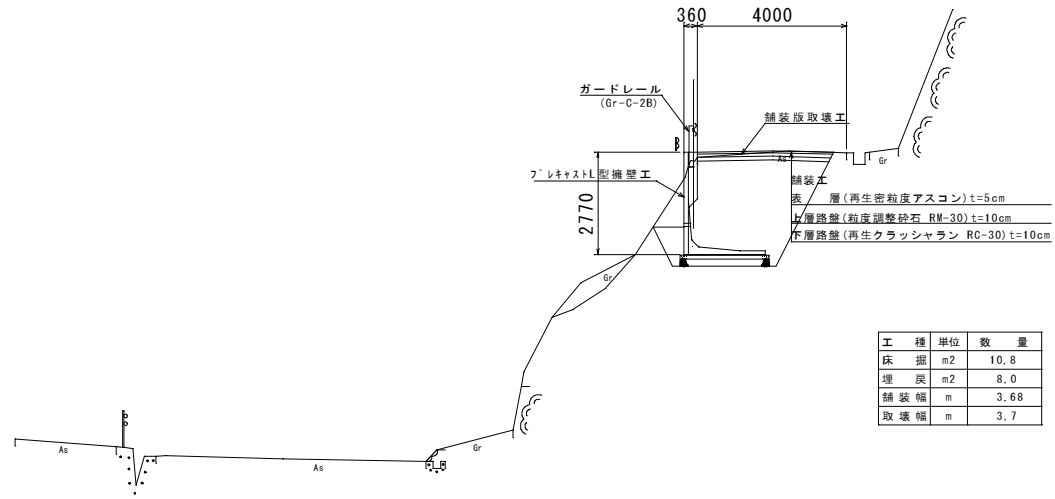
S=1:50



事業名	平成23年度 公共土木施設災害復旧事業
工事番号	23-A67D
工事名	町道坂原中線道路災害復旧工事
施工箇所	京丹波町中地内
図面種類	平面図・構造図
縮尺	1/250
図面番号	2葉之内1

横断面図 1:100

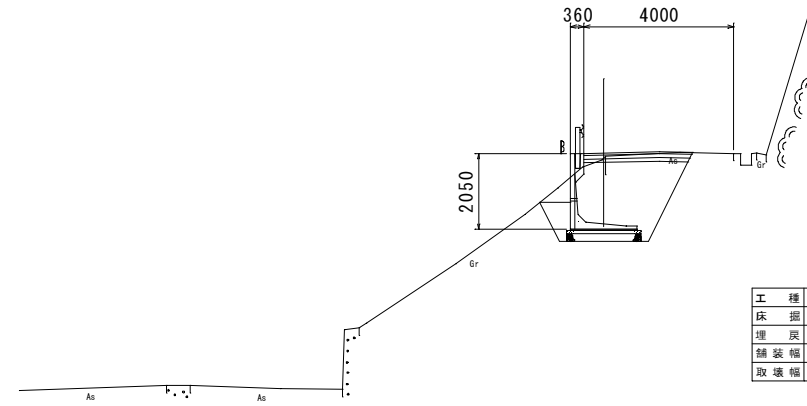
NO. 0+3.00
Q=101.61
 F=101.75



工種	単位	数量
床掘	m ²	10.8
埋戻	m ²	8.0
舗装幅	m	3.68
取壊幅	m	3.7

DL=90.00

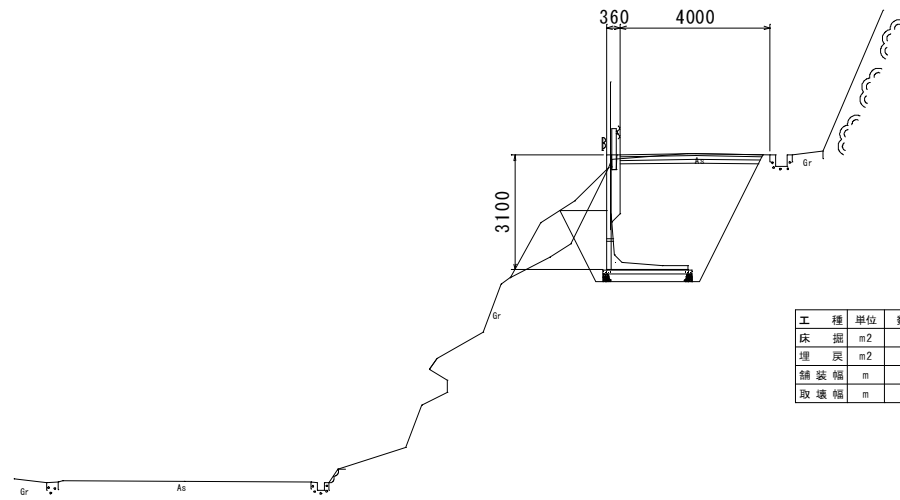
NO. 0+14.00
Q=106.50
 F=106.52



工種	単位	数量
床掘	m ²	6.8
埋戻	m ²	4.9
舗装幅	m	2.94
取壊幅	m	2.3

DL=90.00

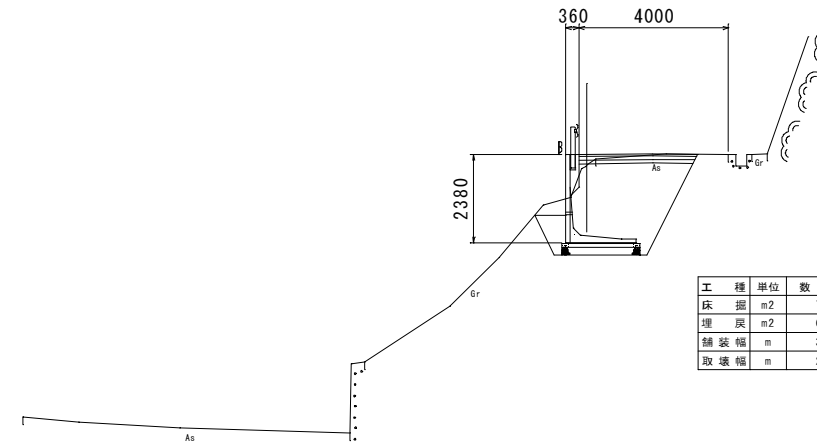
NO. 0
Q=101.96
 F=102.08



工種	単位	数量
床掘	m ²	13.3
埋戻	m ²	10.1
舗装幅	m	3.85
取壊幅	m	4.1

DL=90.00

NO. 0+8.00
Q=101.00
 F=101.19



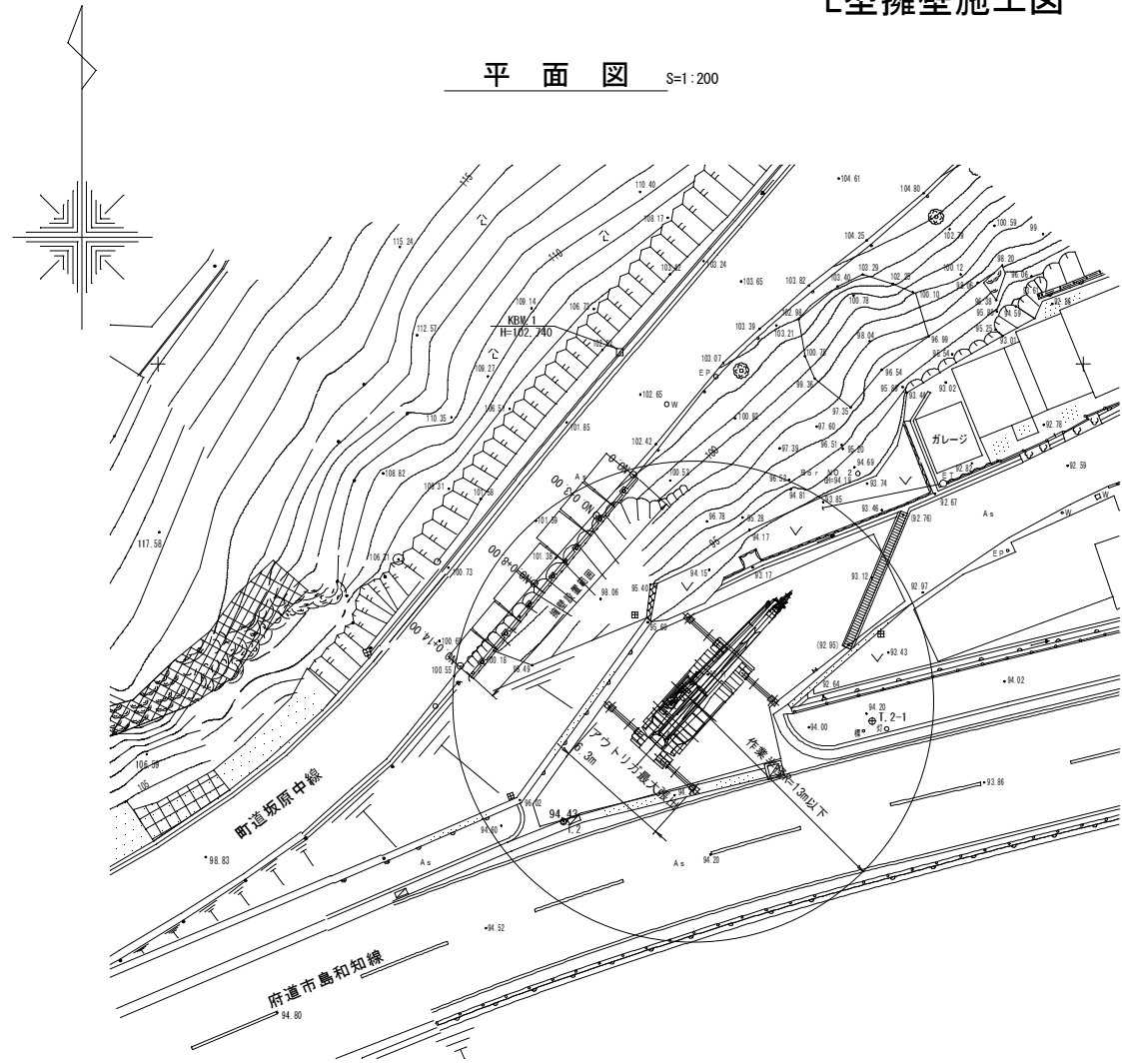
工種	単位	数量
床掘	m ²	7.9
埋戻	m ²	6.1
舗装幅	m	3.19
取壊幅	m	2.7

DL=90.00

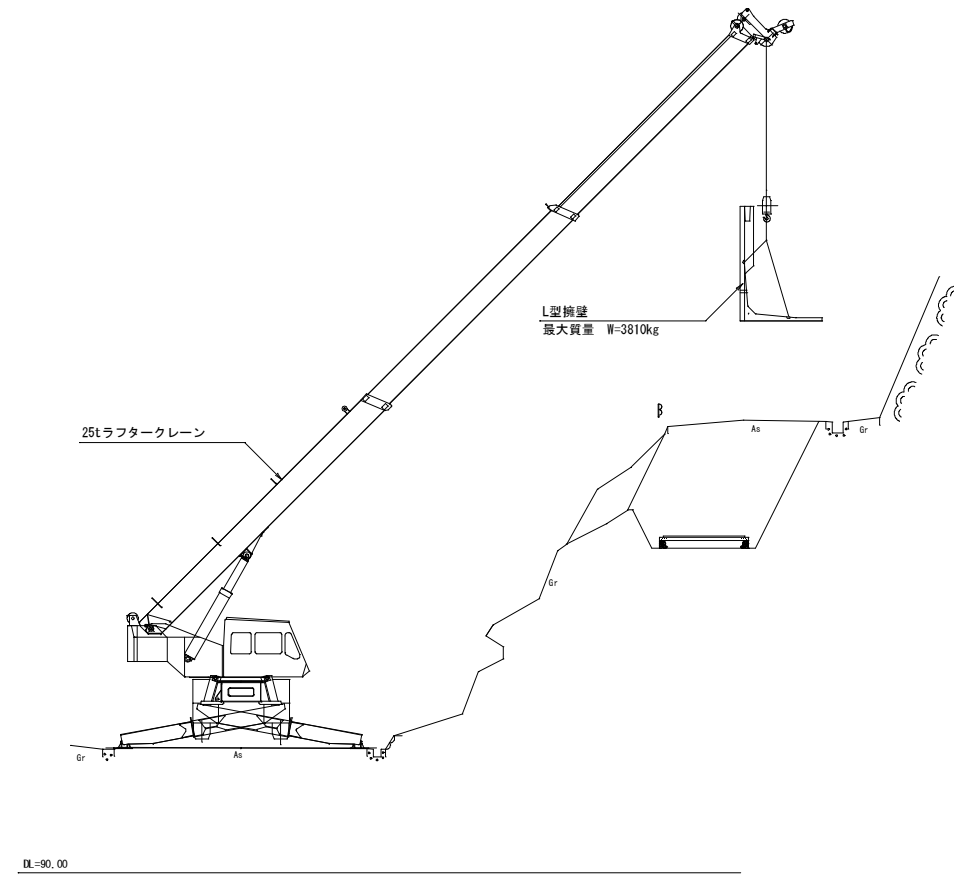
事業名	平成23年度 公共土木施設災害復旧事業
工事番号	23-A67D
工事名	町道坂原中線道路災害復旧工事
施工箇所	京都府船井郡京丹波町中地内
図面種類	横断面図
縮尺	1:100
図面番号	2葉之内2

L型擁壁施工図

平面図 S=1:200



側面図 S=1:100



25tラフタークレーン定格総荷重表

		単位(t)			
		アウトリガ最大張出(6.3m)			
		—全 周—			
フック長さ	作業半径	9.5m	16.5m	23.5m	30.5m
	10.0 m		7.05	7.4	5.9
	11.0 m		5.85	6.4	5.35
	12.0 m		4.95	5.5	4.9
	13.0 m		4.2	4.75	4.5
	14.0 m		3.6	4.1	4.15
	15.0 m			3.6	3.85
A(°)		0~83			

A:ブーム角度の範囲(無負荷時)
 L型擁壁吊り上げ質量
 吊り上げ質量=0.49 t(フック質量)+3.81 t(製品質量)
 =4.30t

(参考図)

事業名	平成23年度 公共土木施設災害復旧事業
工事番号	23-A67D
工事名	町道板原中線道路災害復旧工事
施工箇所	京丹波町中地内
図面種類	施工図
縮尺	図示
図面番号	案之内