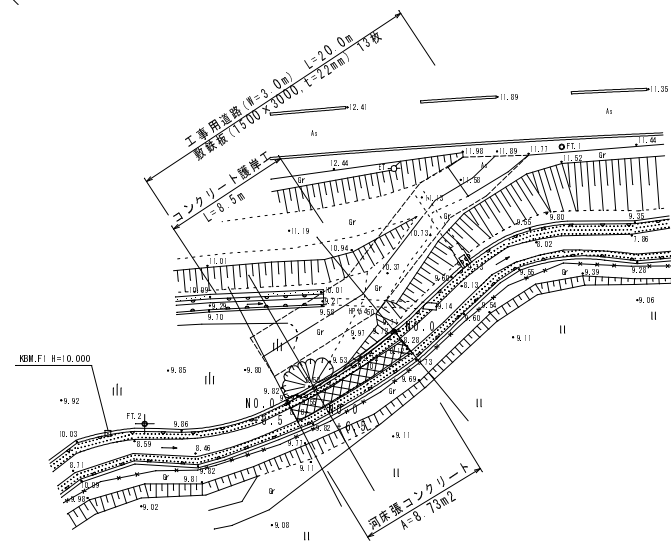


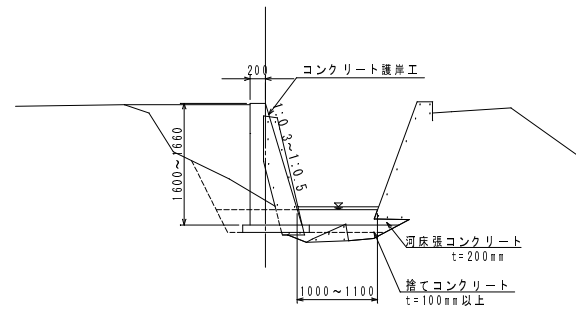


平面図

S=1:250

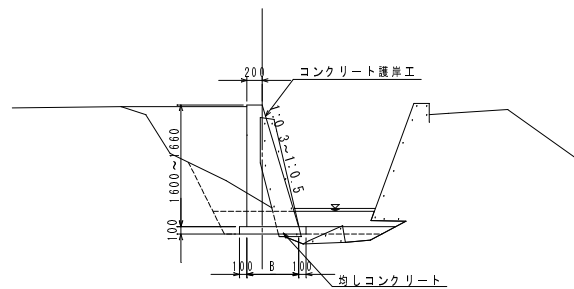


標準断面図 S=1:50



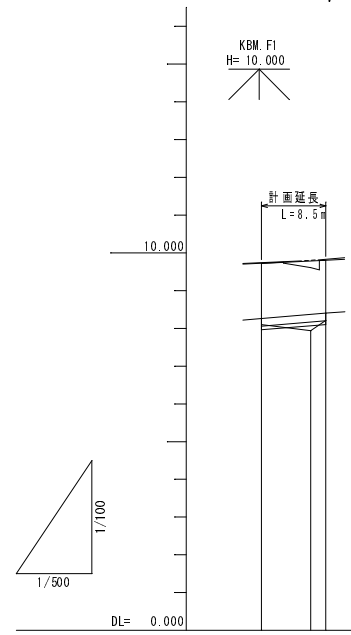
コンクリート護岸工

S=1:50



縦断面図

V=1:100, H=1:500

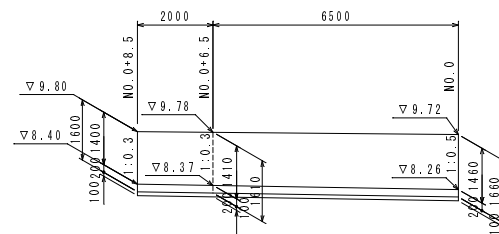


凡例	
—	現況河床高
—	現況左岸護岸高
—	現況右岸護岸高

計画河床勾配	8.26 L=8.5m 8.40	
計画左岸護岸高	9.72	9.76 9.80
計画右岸護岸高	9.74	9.80 9.83
計画河床高	8.26	8.37 8.40
現況左岸護岸高	9.72	9.80
現況右岸護岸高	9.74	9.80 9.83
現況河床高	8.26 (8.10)	7.94 8.00 (8.21)
追加距離	0.000	6.500 8.500
区間距離	0.000	6.500 2.000
測点	NO.0	NO.0+6.500 NO.0+8.500

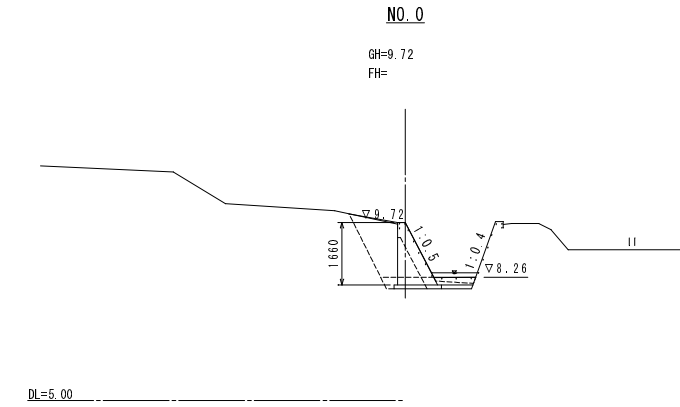
コンクリート護岸工展開図

S=1:100

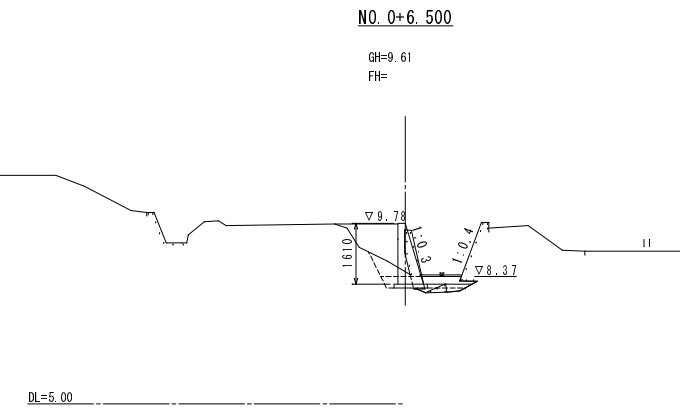


横断面図 S=1:100

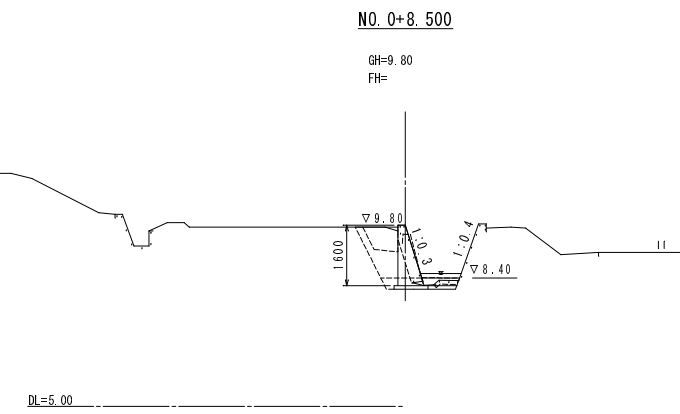
河川土工			
掘削	片切	m ²	1.7
盛土		m ²	-
床掘		m ²	0.5
埋戻		m ²	1.4
基面整正		m	1.3
構造物取壊工			
コンクリート取壊し		m ²	0.5
護床工			
河床コンクリート		m ²	0.20
捨てコンクリート		m ²	0.08



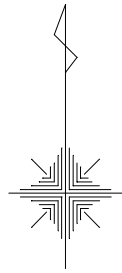
河川土工			
掘削	片切	m ²	0.3
盛土		m ²	-
床掘		m ²	0.2
埋戻		m ²	1.4
基面整正		m	0.9
構造物取壊工			
コンクリート取壊し		m ²	0.5
護床工			
河床コンクリート		m ²	0.23
捨てコンクリート		m ²	0.24



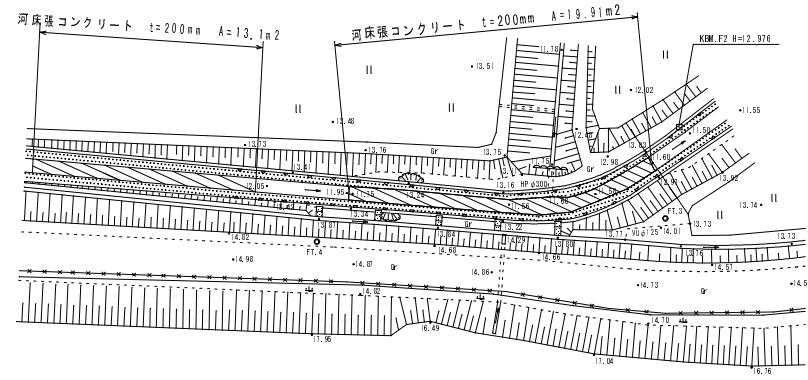
河川土工			
掘削	片切	m ²	0.8
盛土		m ²	-
床掘		m ²	0.4
埋戻		m ²	1.2
基面整正		m	0.9
構造物取壊工			
コンクリート取壊し		m ²	0.5
護床工			
河床コンクリート		m ²	0.19
捨てコンクリート		m ²	0.08



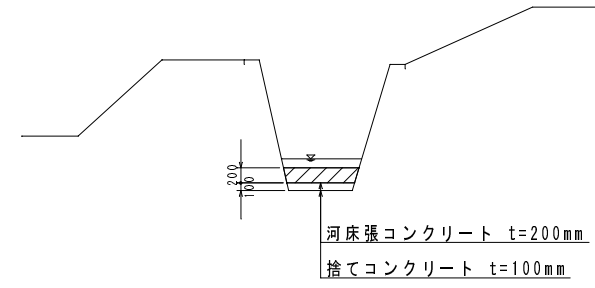
鳥居ヶ奥川	
工事名	平成22年度(繰越) きめ細かな交付金事業 準用河川鳥居ヶ奥川修繕工事
工事番号	ZI-A7D
施工箇所	船井郡京丹波町井籠地内
図面種類	平面図・縦断面図・構造物
縮尺	図示
図面番号	2葉之内 1



平面図
S=1:250



標準断面図
S=1:50



鳥居ヶ奥川	
工事名	平成22年度(繰越) きめ細かな交付金事業 準用河川鳥居ヶ奥川修繕工事
工事番号	20-A720
施工箇所	船井郡京丹波町井籠地内
図面種類	平面図・標準断面図
縮尺	図示
図面番号	2 葉之内 2