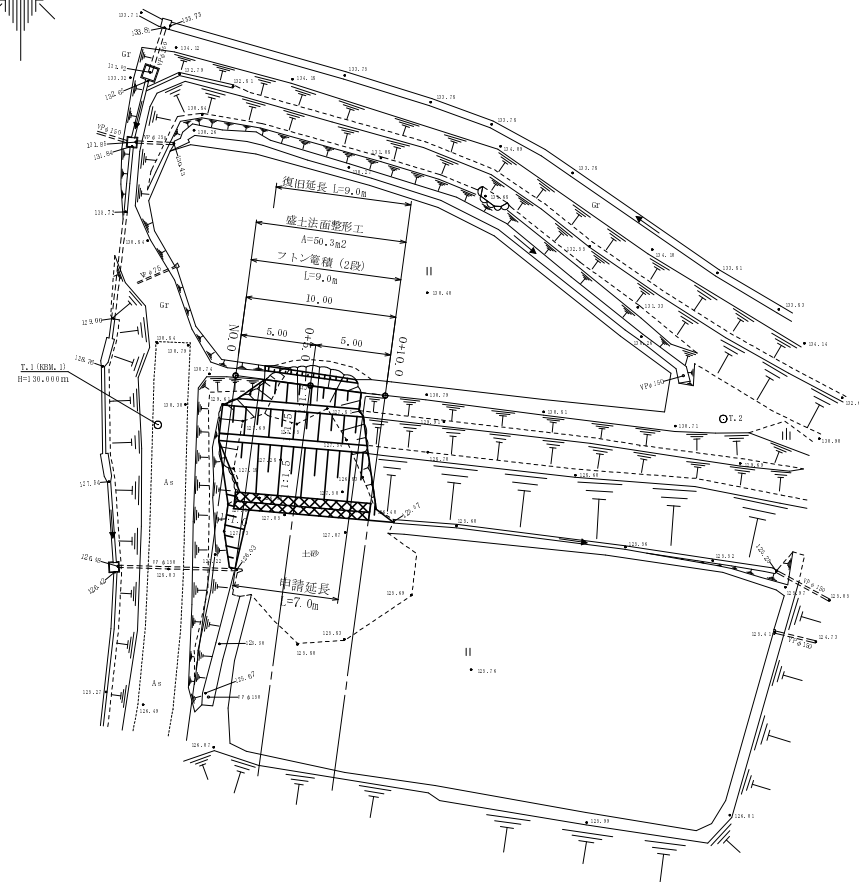


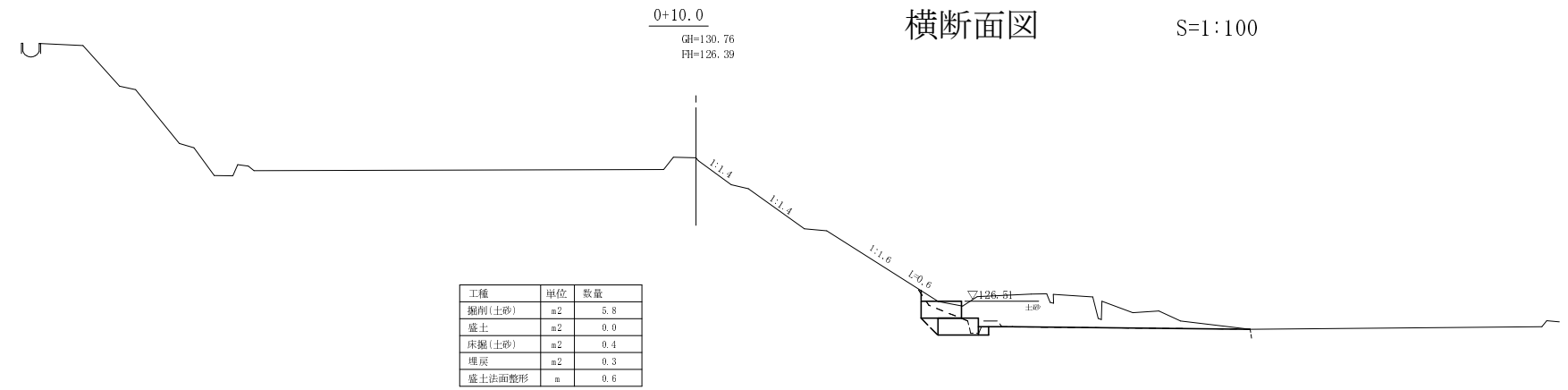
平面図 S=1:250



座標リスト

点名	X座標	Y座標	標高
T.1 (KBM.1)	300.000	300.000	130.000
T.2	300.396	337.445	130.849
NO.0	303.272	305.151	131.013
0+5.0	302.605	310.106	130.978
0+10.0	301.939	315.061	130.943

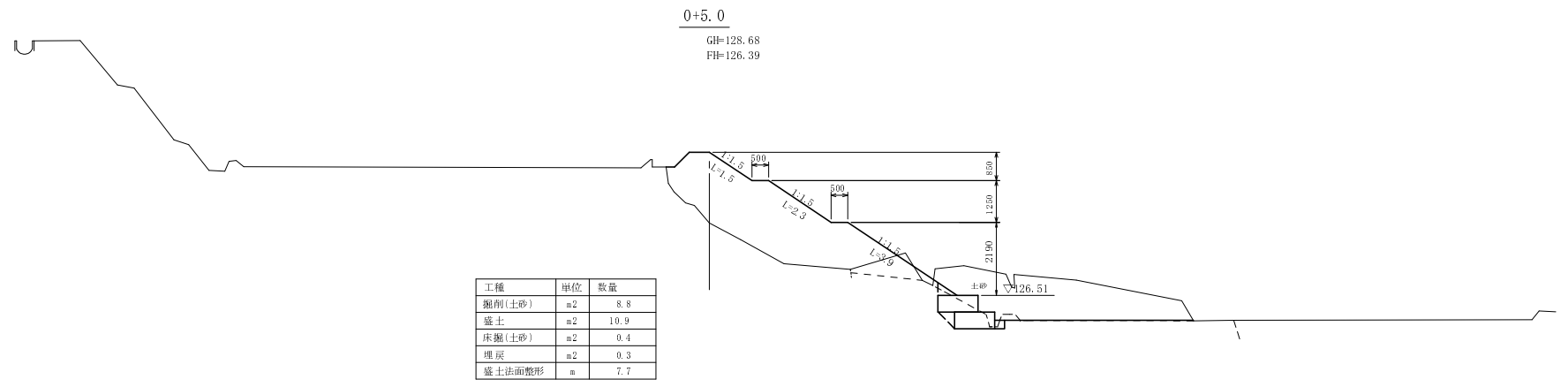
横断面図 S=1:100



工種	単位	数量
掘削(土砂)	m2	5.8
盛土	m2	0.0
床掘(土砂)	m2	0.4
埋戻	m2	0.3
盛土法面整形	m	0.6

DL=123.00

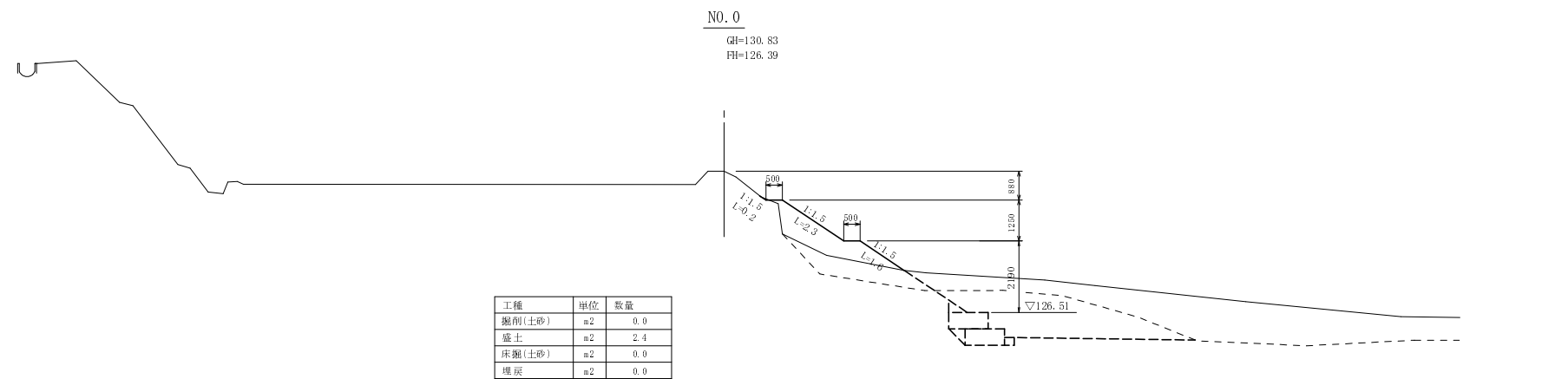
横断面図 S=1:100



工種	単位	数量
掘削(土砂)	m2	8.8
盛土	m2	10.9
床掘(土砂)	m2	0.4
埋戻	m2	0.3
盛土法面整形	m	7.7

DL=123.00

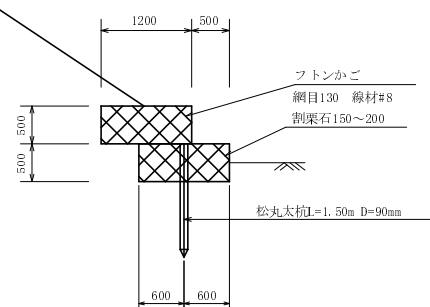
横断面図 S=1:100



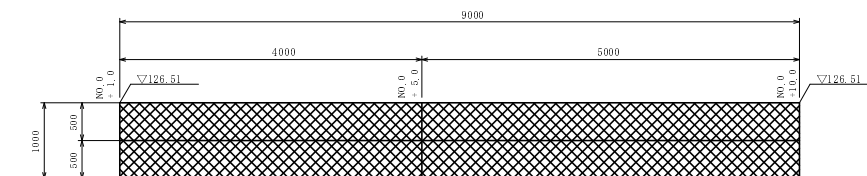
工種	単位	数量
掘削(土砂)	m2	0.0
盛土	m2	2.4
床掘(土砂)	m2	0.0
埋戻	m2	0.0
盛土法面整形	m	4.1

DL=123.00

構造図 S=1:50



展開図 S=1:50



平成23年度発生災害 324-1

工事名	平成23年度 災害復旧事業 才原峠災害復旧工事
工事番号	23-A81S
路線名	
施工箇所	京都府船井郡京丹波町才原地内
図面種類	平面図・横断面図・構造図
縮尺	図示
図面番号	1 葉之内 1