

土 工 集 計 表

工 種	掘 削	盛 土	作 業 土 工			法面整形工	
			床 掘	埋 戻	基面整正	切 土 部	盛 土 部
	土 砂	土 砂	土 砂	D			
道 路 土 工	58.5	60.5					50.3
ふ と ん か ご 工			3.6	2.8	10.8		
単 位	m ³	m ³	m ³	m ³	m ³	m ³	m ³
合 計	58.5	60.5	3.6	2.8	10.8	0.0	50.3

$$\begin{aligned}
 \text{流用可能土量} &= 58.5 + 3.6 = 62.1 \text{ m}^3 \\
 \text{盛土土量} &= 60.5 + 2.8 = 63.3 \text{ m}^3 \\
 \text{搬入土} &= 63.3 / 0.9 - 62.1 = 8.2 \text{ m}^3
 \end{aligned}$$

平均距離体積計算書

名称：掘削工

測点	距離(m)	平均距離(m)	断面積(m ²)	体積(m ³)	摘要
NO. 0	0.0	2.50	0.0	0.0	
NO. 0+ 5.0	5.0	5.00	8.8	44.0	
NO. 0+10.0	5.0	2.50	5.8	14.5	
合計	10.0			58.5	

平均距離体積計算書

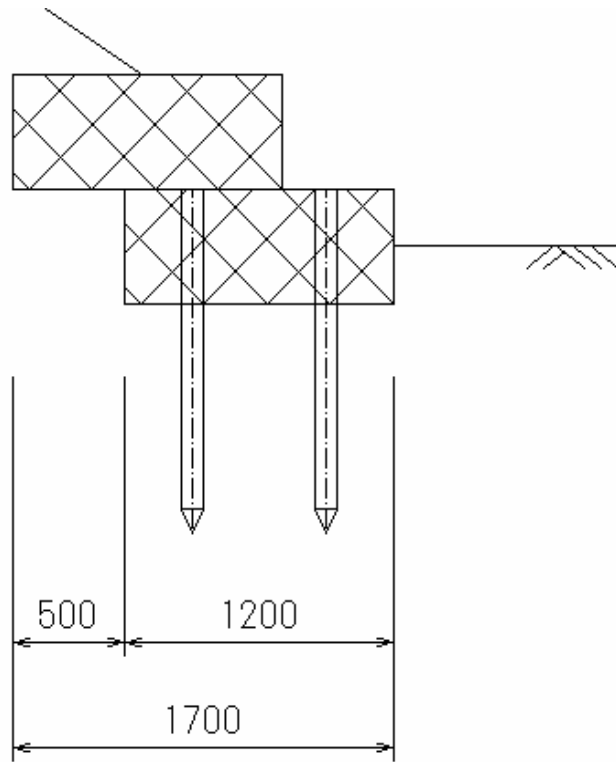
名称：盛土工

測点	距離(m)	平均距離(m)	断面積(m ²)	体積(m ³)	摘要
NO. 0	0.0	2.50	2.4	6.0	
NO. 0+ 5.0	5.0	5.00	10.9	54.5	
NO. 0+10.0	5.0	2.50	0.0	0.0	
合計	10.0			60.5	

平均距離体積計算書

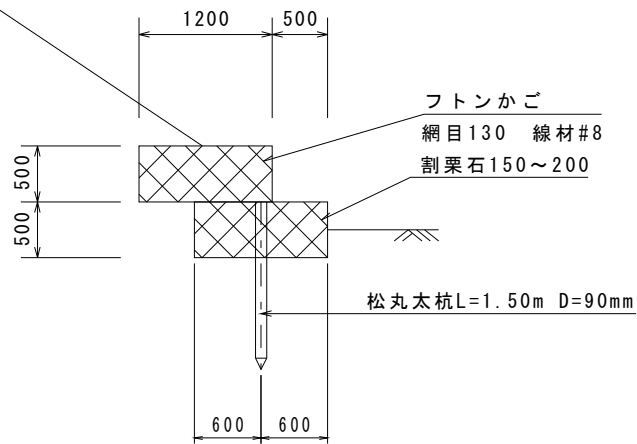
名称：作業土工

測 点	距 離 (m)	平均距離 (m)	床 掘		埋 戻		摘 要
			断面積 (m ²)	体 積 (m ³)	断面積 (m ²)	体 積 (m ³)	
NO.0+ 1.0	0.0	2.00	0.4	0.8	0.3	0.6	
NO.0+ 5.0	4.0	4.50	0.4	1.8	0.3	1.4	
NO.0+10.0	5.0	2.50	0.4	1.0	0.3	0.8	
合 計	9.0			3.6		2.8	

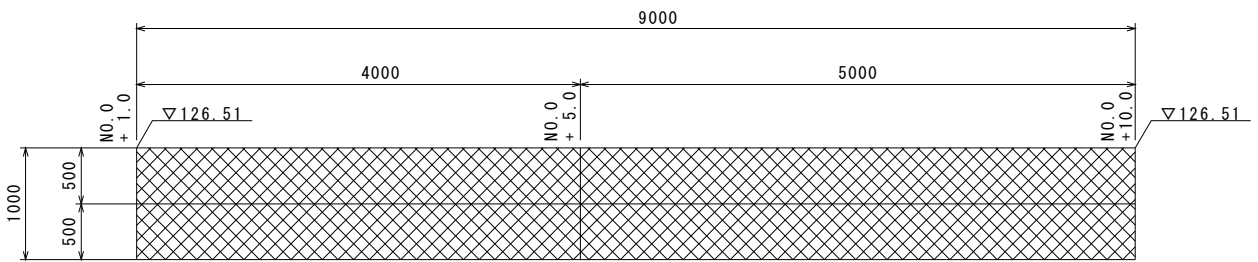


工種・細目	算式	単位	数量	摘要
基面整正	1.200 * 9.000	m ²	10.8	

構造図 S=1:50



展開図 S=1:50



工種・細目	算式	単位	数量	摘要
ふとんかご 網目130 線材#8	9.000 * 2	m	18.0	
松丸太杭 L=1.5m, D=90mm	1 * 9	本	9.0	

仮設工

全部当り

工 種 ・ 細 目	算 式	単 位	数 量	摘 要
運 搬 距 離		m	14.0	