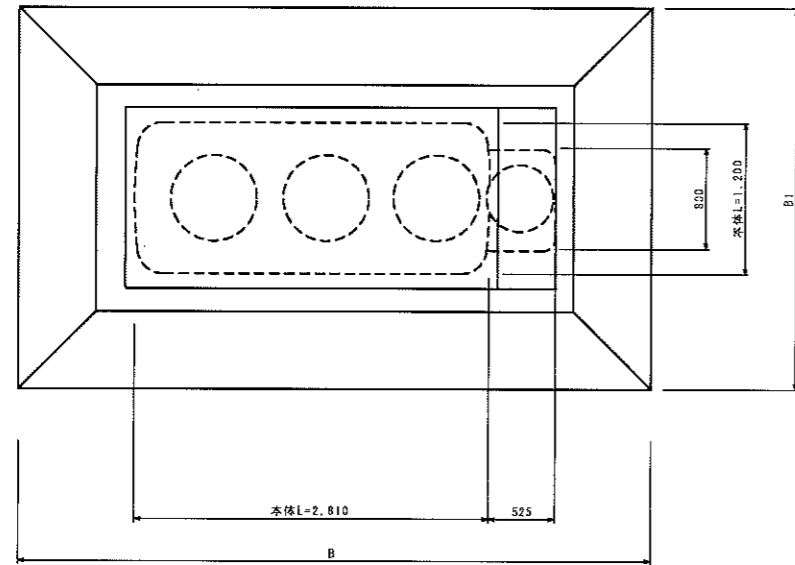
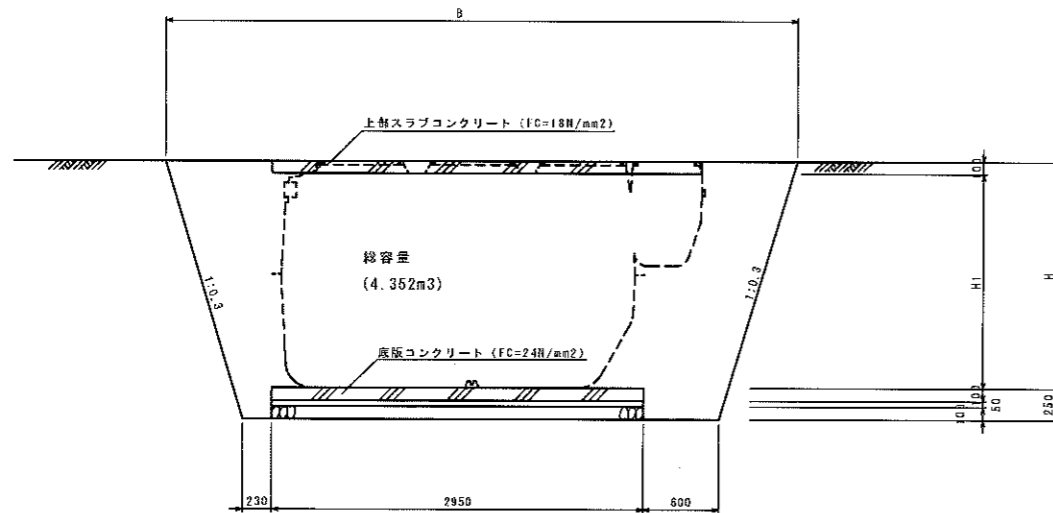


構造基準型ポンプ槽付7人槽(通常型)

平面図 S=1:60



断面図 S=1:60



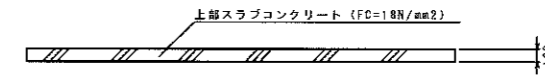
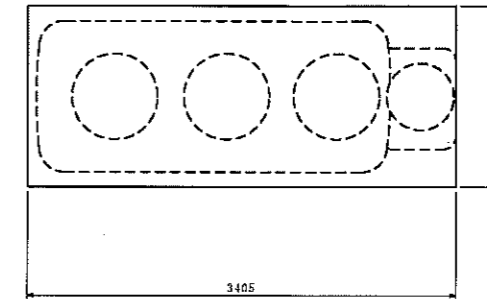
寸法表

	H	H1	B	B1
かさ上げなし	1.800	1.700	5.010	3.030
かさ上げ10cm	1.900	1.800	5.070	3.090
かさ上げ15cm	1.950	1.850	5.100	3.120
かさ上げ20cm	2.000	1.900	5.130	3.150
かさ上げ30cm	2.100	2.000	5.190	3.210

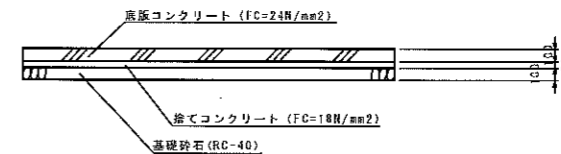
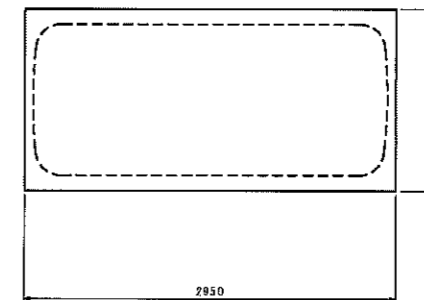
数量表

	数量										
	コンクリート (m³) FC=24N/mm²	鉄筋型枠 (m²)	コンクリート (m³) FC=18N/mm²	無筋型枠 (m²)	捨てコンクリート (m³) FC=18N/mm²	捨てコン型枠 (m²)	基礎砕石 (m³) RC-40	鉄筋 (kg) D13以下	床掘 (m³)	埋戻し (m³)	基面整正 (m²)
かさ上げなし	0.425	0.878	0.359	0.969	0.212	0.439	4.248	43	22.534	15.468	4.248
かさ上げ10cm	0.425	0.878	0.359	0.969	0.212	0.439	4.248	43	24.156	16.993	4.248
かさ上げ15cm	0.425	0.878	0.359	0.969	0.212	0.439	4.248	43	24.988	17.759	4.248
かさ上げ20cm	0.425	0.878	0.359	0.969	0.212	0.439	4.248	43	25.834	18.540	4.248
かさ上げ30cm	0.425	0.878	0.359	0.969	0.212	0.439	4.248	43	27.570	20.147	4.248

上部スラブコンクリート S=1:60



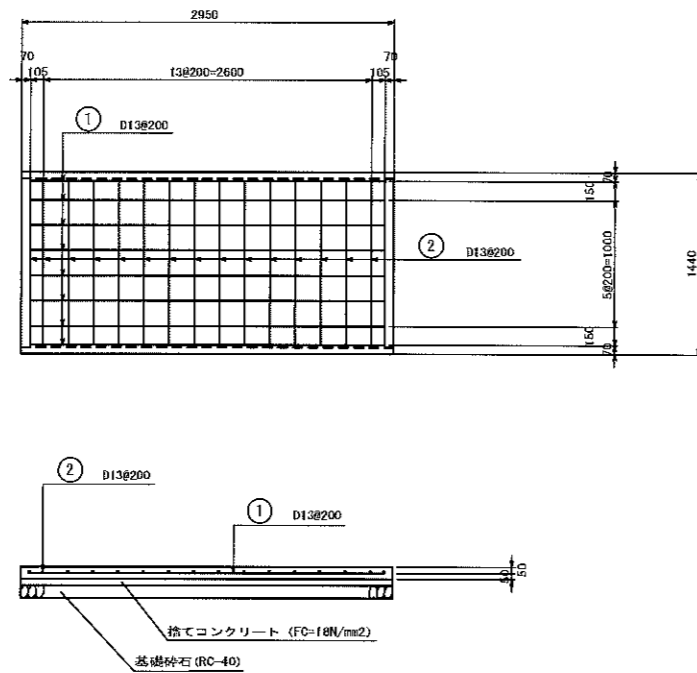
底板コンクリート S=1:60



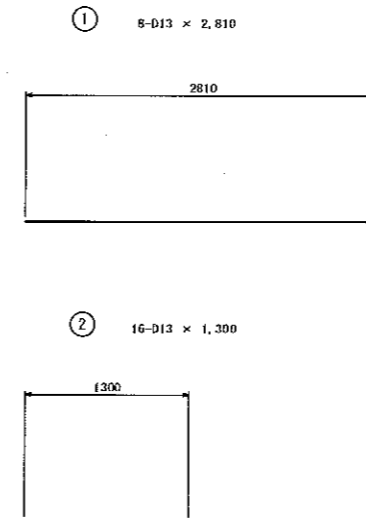
事業名	平成23年度 浄化槽市町村整備推進事業		
工事名	87-1 浄化槽設置工事		
施工箇所	京丹波町森	地内	
図面名称	構造基準型ポンプ槽付7人槽 (通常型) 施工図		
縮尺	図示	図面番号	
京丹波町水道課			

構造基準型ポンプ槽付7人槽(通常型)

底版コンクリート S=1:60



浄化槽(7人槽)鉄筋加工図 S=1:60

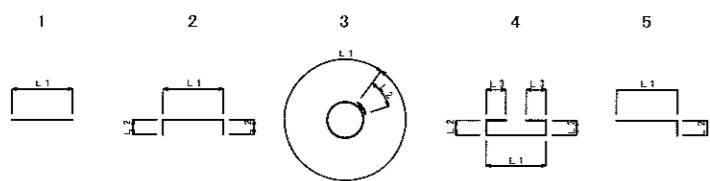


浄化槽(7人槽)鉄筋数量表

鉄筋表

種別	形式	径	本数	長さ (mm)	L1 (mm)	L2 (mm)	L3 (mm)	単位重量 (kg/m)	1本重量 (kg)	重量 (kg)	概要
①	1	D13	8	2,810	2,810			0.995	2,796	22,368	
②	1	D13	16	1,300	1,300			0.995	1,284	20,704	
D13										43,072 kg	
合計										43,072 kg	

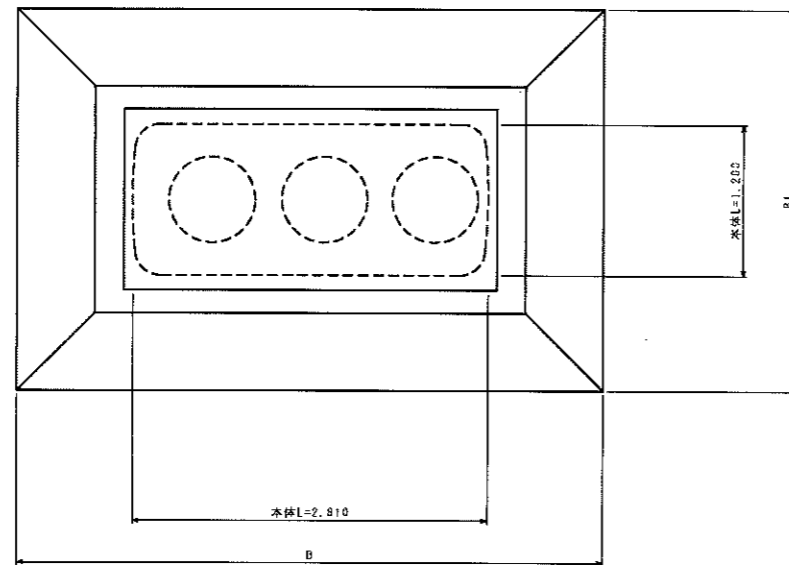
形式と寸法



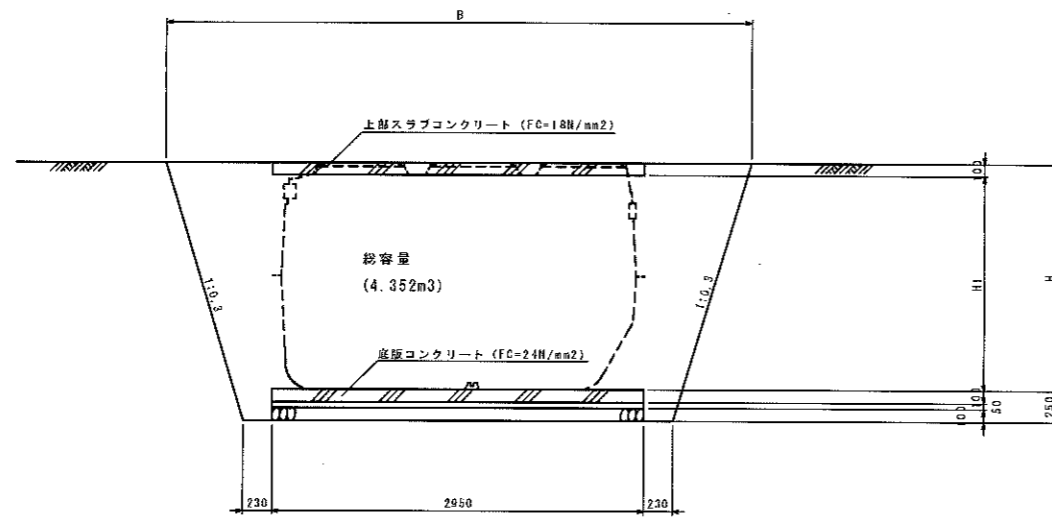
事業名	平成23年度 浄化槽市町村整備推進事業
工事名	87-1 浄化槽設置工事
施工箇所	京丹波町森 地内
図面名称	構造基準型ポンプ槽付7人槽 (通常型) 配筋図
縮尺	図示 図面番号
京丹波町水道課	

構造基準型7人槽(通常型)

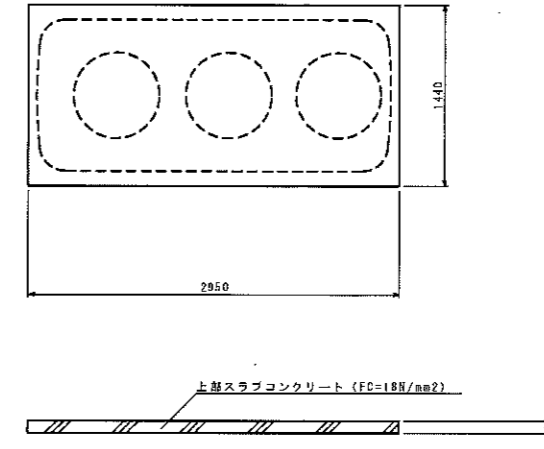
平面図 S=1:60



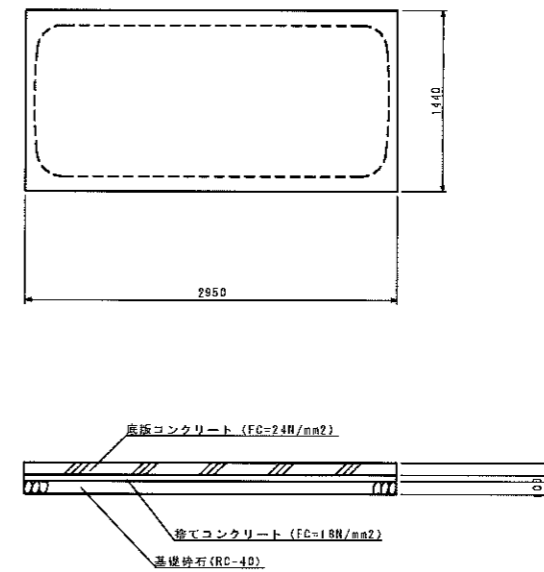
断面図 S=1:60



上部スラブコンクリート S=1:60



底板コンクリート S=1:60



寸法表

	H	H1	B	BI
かさ上げなし	1.800	1.700	4.640	3.030
かさ上げ10cm	1.900	1.800	4.700	3.090
かさ上げ15cm	1.950	1.850	4.730	3.120
かさ上げ20cm	2.000	1.900	4.760	3.150
かさ上げ30cm	2.100	2.000	4.820	3.210

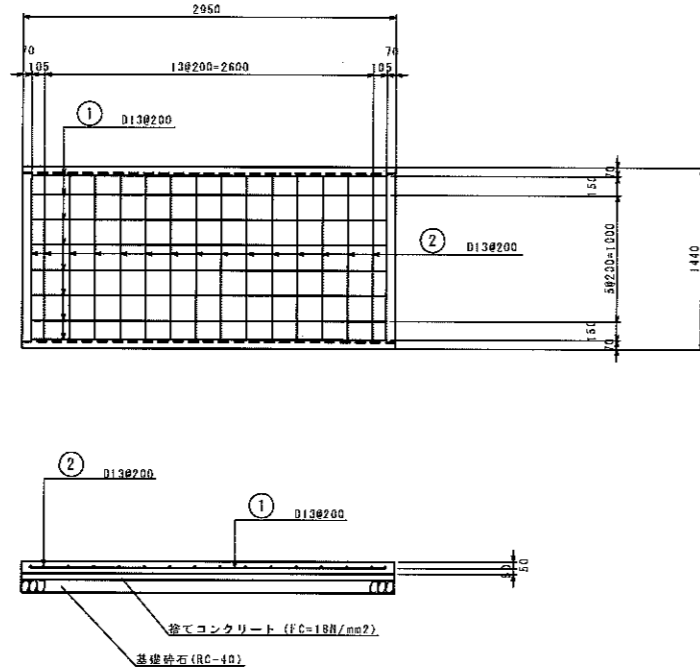
数量表

	数量										
	コンクリート (m3)	鉄筋型枠 (m2)	コンクリート (m3)	無筋型枠 (m2)	捨てコンクリート (m3)	捨てコン型枠 (m2)	基礎砕石 (m3)	鉄筋 (kg)	床掘 (m3)	埋戻し (m3)	基面整正 (m2)
	FC=24N/mm2		FC=18N/mm2		FC=18N/mm2		RC-40	D13以下			
かさ上げなし	0.425	0.878	0.316	0.878	0.212	0.439	4.248	43.072	20.702	13.928	4.248
かさ上げ10cm	0.425	0.878	0.316	0.878	0.212	0.439	4.248	43.072	22.211	15.329	4.248
かさ上げ15cm	0.425	0.878	0.316	0.878	0.212	0.439	4.248	43.072	22.985	16.048	4.248
かさ上げ20cm	0.425	0.878	0.316	0.878	0.212	0.439	4.248	43.072	23.774	16.783	4.248
かさ上げ30cm	0.425	0.878	0.316	0.878	0.212	0.439	4.248	43.072	25.392	18.292	4.248

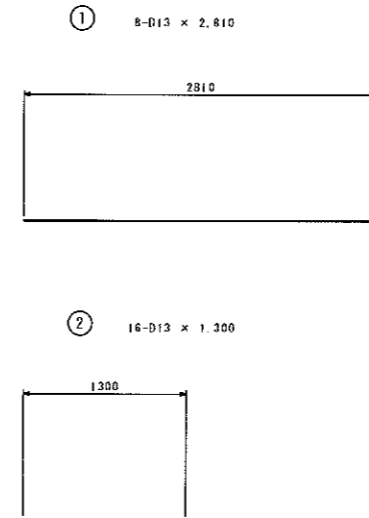
事業名	平成23年度 浄化槽市町村整備推進事業		
工事名	87-2	浄化槽設置工事	
施工箇所	京丹波町大簾	地内	
図面名称	構造基準型7人槽(通常型) 施工図		
縮尺	図示	図面番号	
京丹波町水道課			

構造基準型7人槽(通常型)

底版コンクリート S=1:60



浄化槽(7人槽)鉄筋加工図 S=1:60

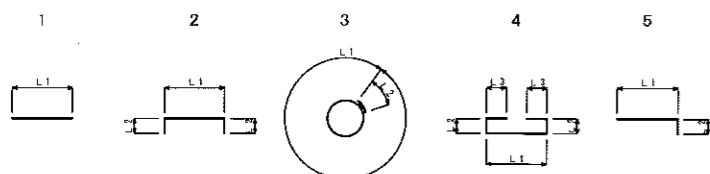


浄化槽(7人槽)鉄筋数量表

鉄筋表

種別	形式	径	本数	長さ (mm)	L1 (mm)	L2 (mm)	L3 (mm)	単位重量 (kg/m)	1本重量 (kg)	重量 (kg)	取要
①	1	D13	8	2,810	2,810			0.995	2,796	22,368	
②	1	D13	16	1,300	1,300			0.995	1,294	20,704	
D13										43,072 kg	
合計										43,072 kg	

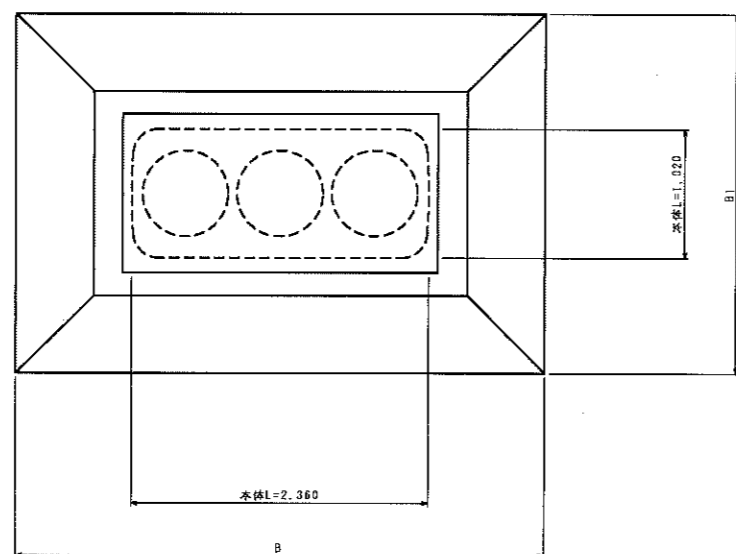
形式と寸法



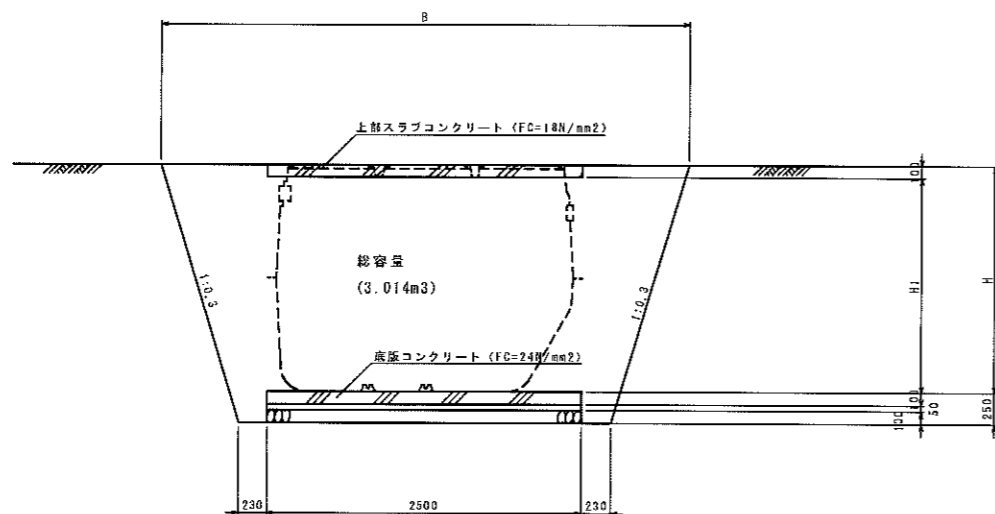
事業名	平成23年度 浄化槽市町村整備推進事業		
工事名	87-2	浄化槽設置工事	
施工箇所	京丹波町大蔵	地内	
図面名称	構造基準型7人槽(通常型) 配筋図		
縮尺	図示	図面番号	
京丹波町水道課			

構造基準型5人槽(通常型)

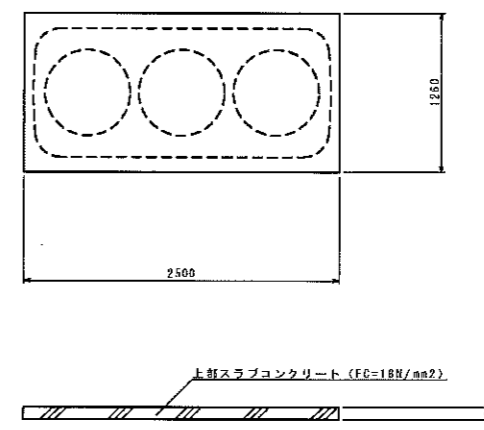
平面図 S=1:60



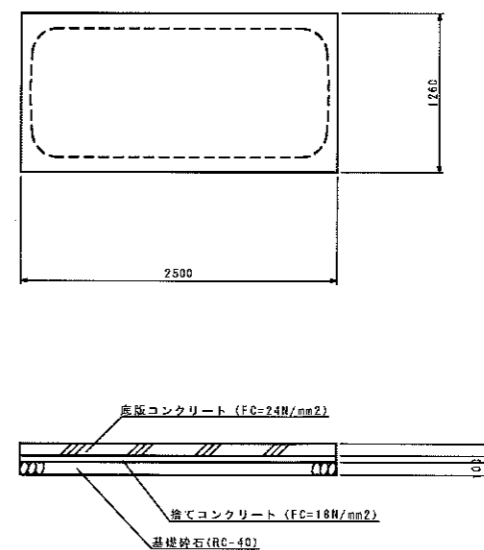
断面図 S=1:60



上部スラブコンクリート S=1:60



底板コンクリート S=1:60



寸法表

	H	Hi	B	B1
かさ上げなし	1.800	1.700	4.190	2.850
かさ上げ10cm	1.900	1.800	4.250	2.910
かさ上げ15cm	1.950	1.850	4.280	2.940
かさ上げ20cm	2.000	1.900	4.310	2.970
かさ上げ30cm	2.100	2.000	4.370	3.030

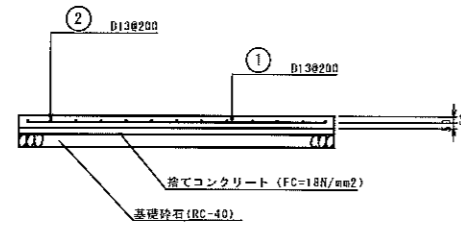
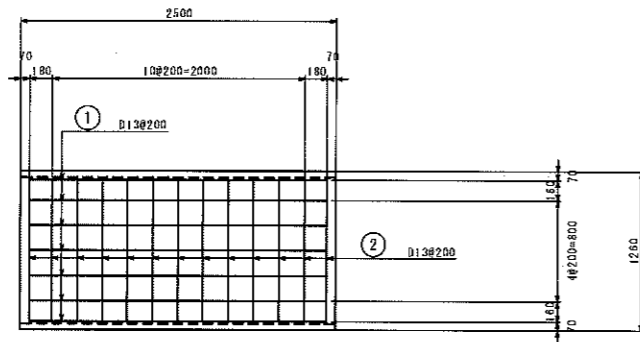
数量表

	数量										
	コンクリート (m3) FC=24N/mm2	鉄筋型枠 (m2)	コンクリート (m3) FC=18N/mm2	無筋型枠 (m2)	捨てコンクリート (m3) FC=18N/mm2	捨てコン型枠 (m2)	基礎碎石 (m2) RC-40	鉄筋 (kg) D13以下	床掘 (m3)	埋戻し (m3)	基面整正 (m2)
かさ上げなし	0.315	0.752	0.206	0.752	0.158	0.376	3.150	30.918	17.155	12.322	3.150
かさ上げ10cm	0.315	0.752	0.206	0.752	0.158	0.376	3.150	30.918	18.450	13.508	3.150
かさ上げ15cm	0.315	0.752	0.206	0.752	0.158	0.376	3.150	30.918	19.116	14.120	3.150
かさ上げ20cm	0.315	0.752	0.206	0.752	0.158	0.376	3.150	30.918	19.795	14.744	3.150
かさ上げ30cm	0.315	0.752	0.206	0.752	0.158	0.376	3.150	30.918	21.193	16.033	3.150

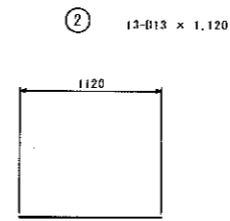
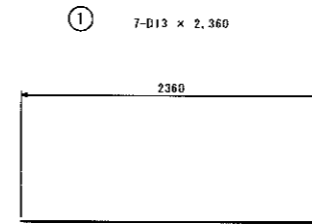
事業名	平成23年度 浄化槽市町村整備推進事業		
工事名	87-6 浄化槽設置工事		
施工箇所	京丹波町水呑	地内	
図面名称	構造基準型5人槽(通常型) 施工図		
縮尺	図示	図面番号	
京丹波町水道課			

構造基準型5人槽(通常型)

底版コンクリート S=1:60



浄化槽(5人槽)鉄筋加工図 S=1:60

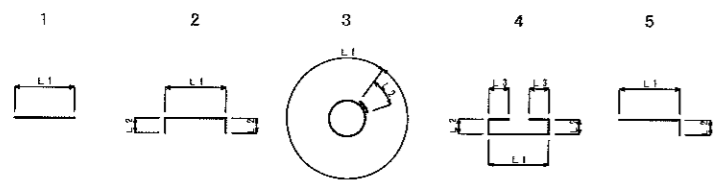


浄化槽(5人槽)鉄筋数量表

鉄筋表

種別	形式	径	本数	長さ (mm)	L1 (mm)	L2 (mm)	L3 (mm)	単位重量 (kg/m)	1本重量 (kg)	重量 (kg)	概要
(1)	7	D13	7	2,360	2,360			0.995	2.348	16.436	
(2)	13	D13	13	1,120	1,120			0.995	1.114	14.482	
D13										30.918 kg	
合計										30.918 kg	

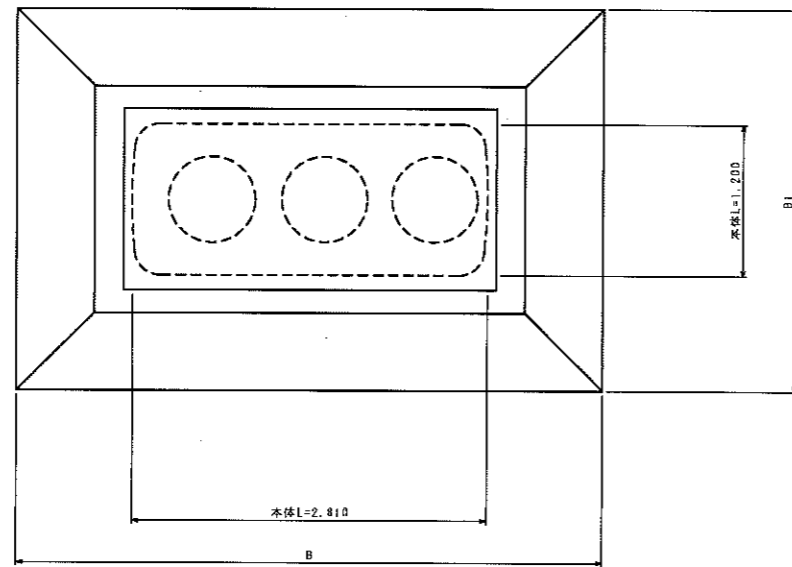
形式と寸法



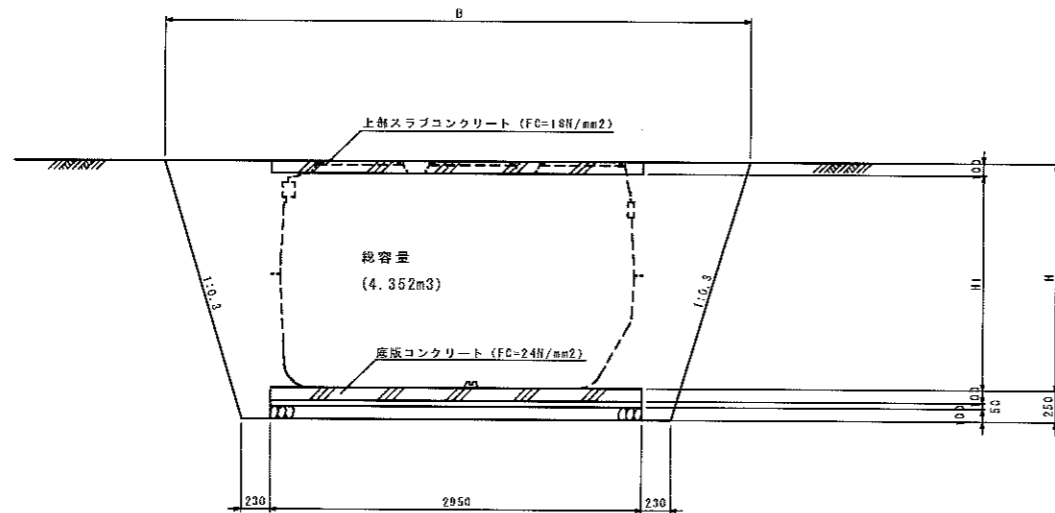
事業名	平成23年度 浄化槽市町村整備推進事業		
工事名	87-6 浄化槽設置工事		
施工箇所	京丹波町水呑	地内	
図面名称	構造基準型5人槽(通常型) 配筋図		
縮尺	図示	図面番号	
京丹波町水道課			

構造基準型7人槽(通常型)

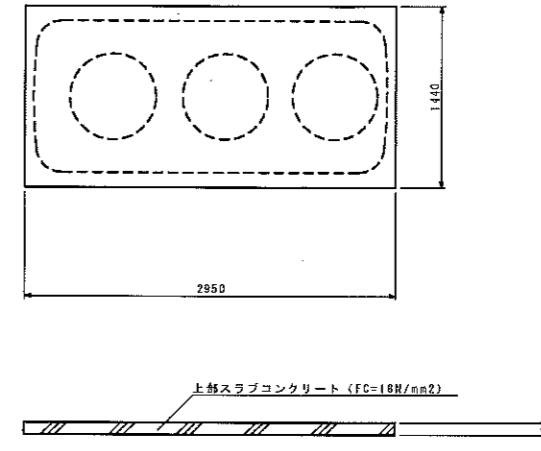
平面図 S=1:60



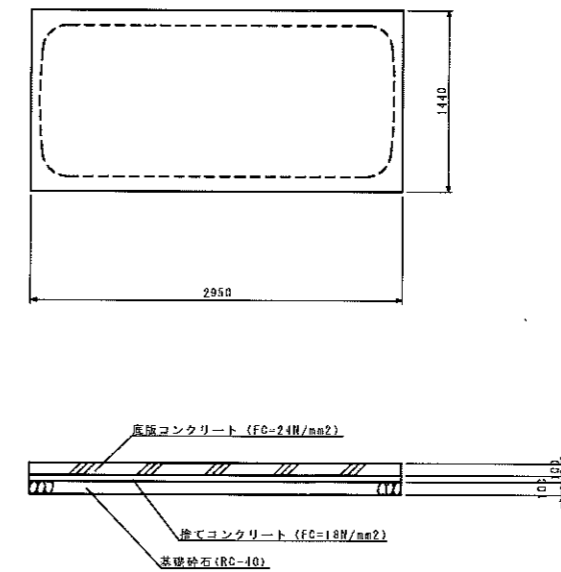
断面図 S=1:60



上部スラブコンクリート S=1:60



底板コンクリート S=1:60



寸法表

	H	H1	B	B1
かさ上げなし	1.800	1.700	4.640	3.030
かさ上げ10cm	1.900	1.800	4.700	3.090
かさ上げ15cm	1.950	1.850	4.730	3.120
かさ上げ20cm	2.000	1.900	4.760	3.150
かさ上げ30cm	2.100	2.000	4.820	3.210

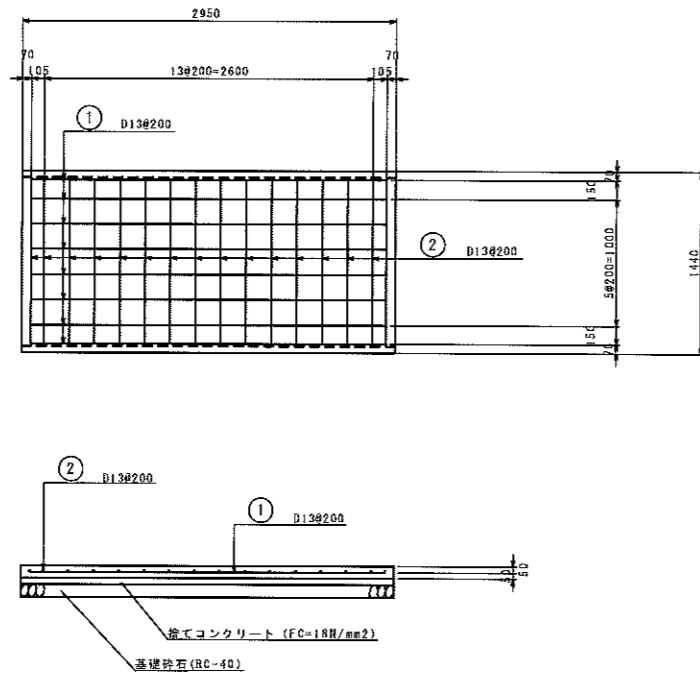
数量表

	数 量										
	コンクリート (m3)	鉄筋型枠 (m2)	コンクリート (m3)	無筋型枠 (m2)	捨てコンクリート (m3)	捨てコン型枠 (m2)	基礎砕石 (m2)	鉄筋 (kg)	床掘 (m3)	埋戻し (m3)	基面整正 (m2)
	FC=24N/mm2		FC=18N/mm2		FC=18N/mm2		RC-40	D13以下			
かさ上げなし	0.425	0.878	0.316	0.878	0.212	0.439	4.248	43.072	20.702	13.928	4.248
かさ上げ10cm	0.425	0.878	0.316	0.878	0.212	0.439	4.248	43.072	22.211	15.329	4.248
かさ上げ15cm	0.425	0.878	0.316	0.878	0.212	0.439	4.248	43.072	22.985	16.048	4.248
かさ上げ20cm	0.425	0.878	0.316	0.878	0.212	0.439	4.248	43.072	23.774	16.783	4.248
かさ上げ30cm	0.425	0.878	0.316	0.878	0.212	0.439	4.248	43.072	25.392	18.292	4.248

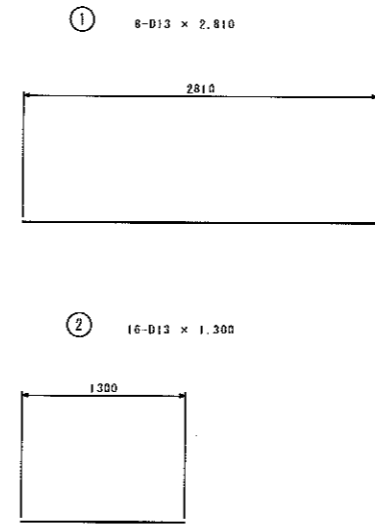
事業名	平成23年度 浄化槽市町村整備推進事業		
工事名	87-7 浄化槽設置工事		
施工箇所	京丹波町水呑	地内	
図面名称	構造基準型7人槽(通常型) 施工図		
縮尺	図示	図面番号	
京丹波町水道課			

構造基準型7人槽(通常型)

底版コンクリート S=1:60



浄化槽(7人槽)鉄筋加工図 S=1:60

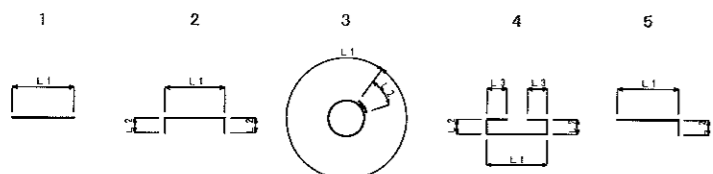


浄化槽(7人槽)鉄筋数量表

鉄筋表

種別	形式	径	本数	長さ (mm)	L1 (mm)	L2 (mm)	L3 (mm)	単位重量 (kg/m)	1本重量 (kg)	重量 (kg)	概要
①	1	D13	8	2,810	2,810			0.995	2.796	22.368	
②	1	D13	16	1,300	1,300			0.995	1.294	20.704	
D13										43.072 kg	
合計										43.072 kg	

形式と寸法



事業名	平成23年度 浄化槽市町村整備推進事業		
工事名	87-7 浄化槽設置工事		
施工箇所	京丹波町水呑	地内	
図面名称	構造基準型7人槽(通常型) 配筋図		
縮尺	図示	図面番号	
京丹波町水道課			