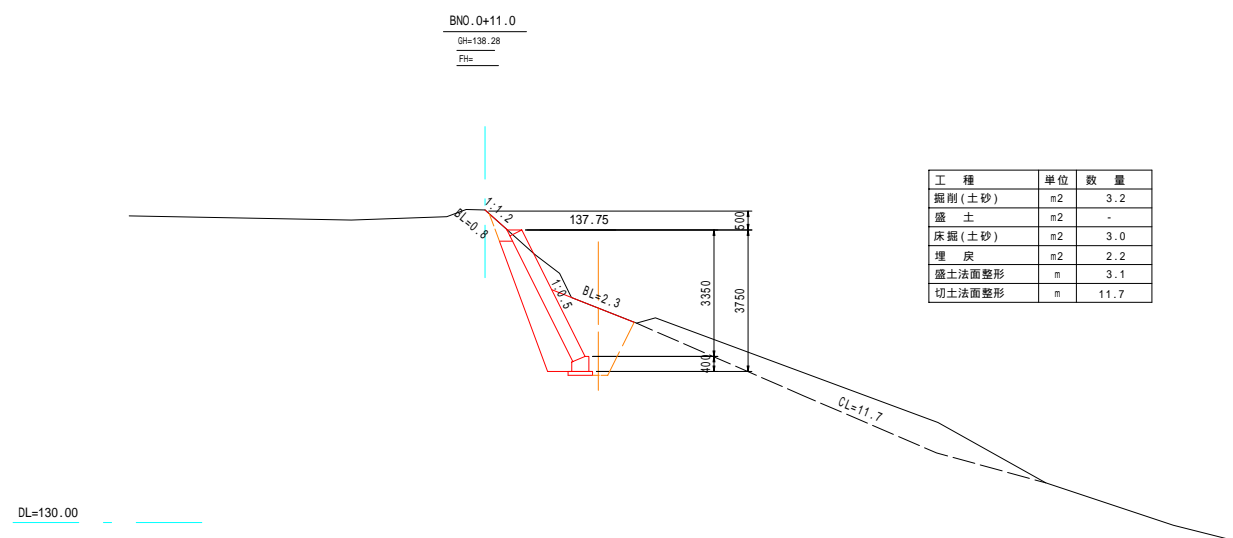
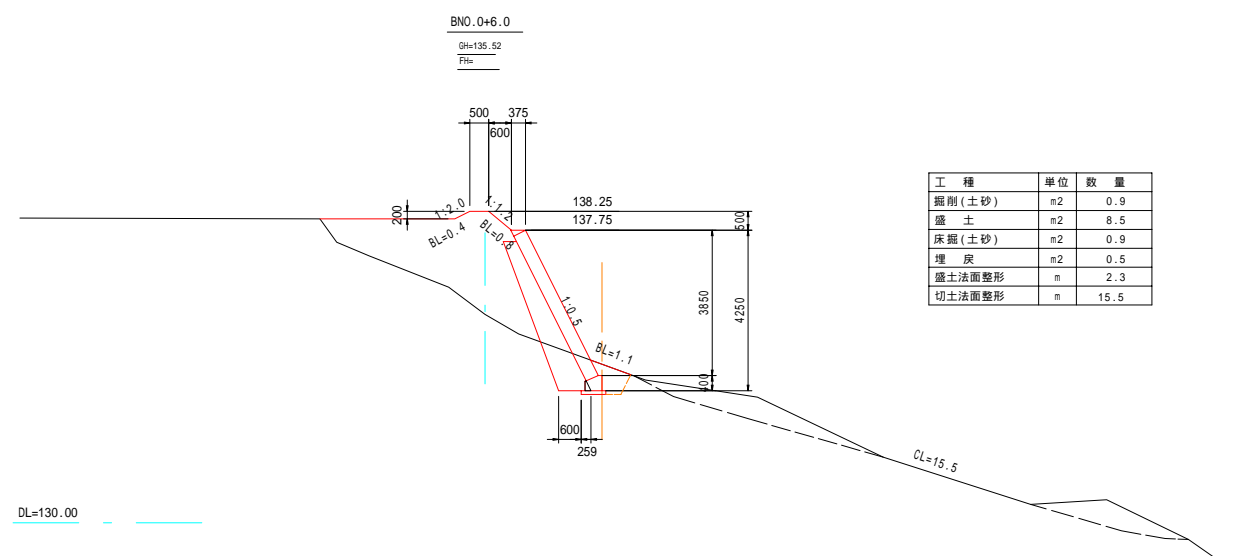


横断図 S=1/100

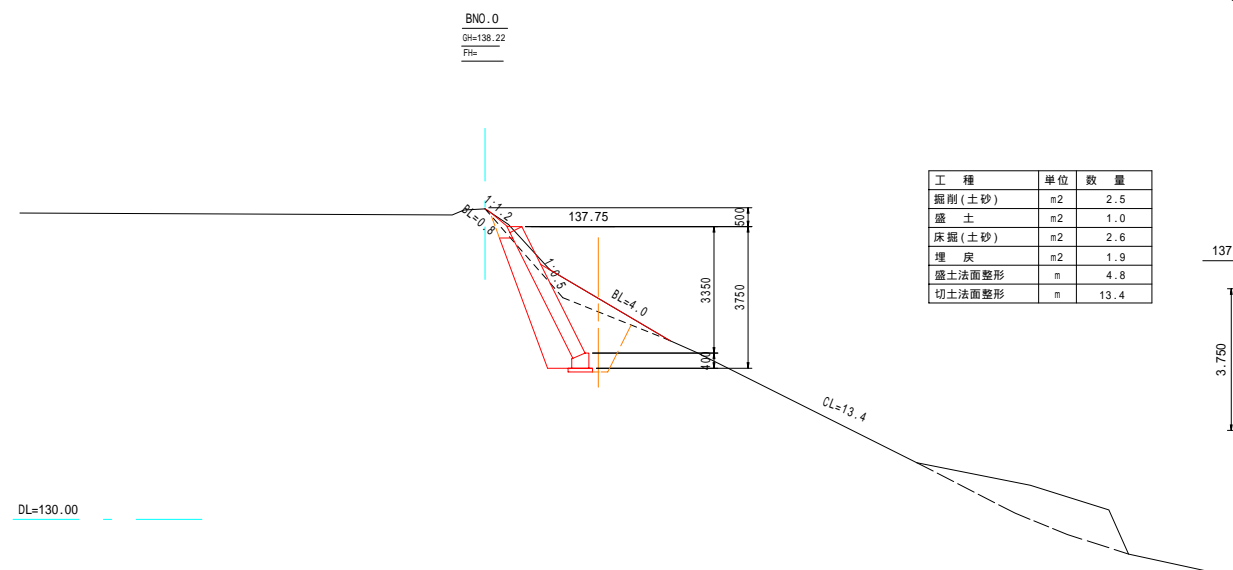
平面図 S=1/250



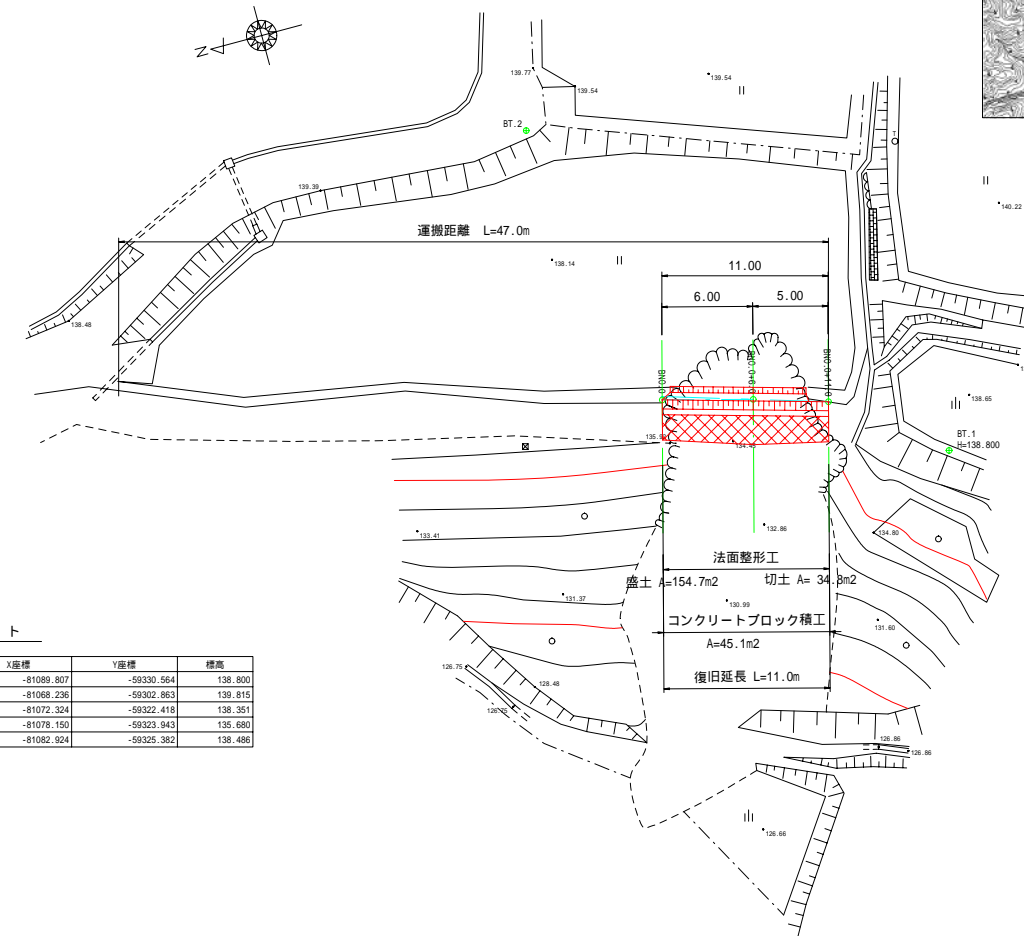
工種	単位	数量
掘削(土砂)	m ²	3.2
盛土	m ²	-
床掘(土砂)	m ²	3.0
埋戻	m ²	2.2
盛土法面整形	m	3.1
切土法面整形	m	11.7



工種	単位	数量
掘削(土砂)	m ²	0.9
盛土	m ²	8.5
床掘(土砂)	m ²	0.9
埋戻	m ²	0.5
盛土法面整形	m	2.3
切土法面整形	m	15.5



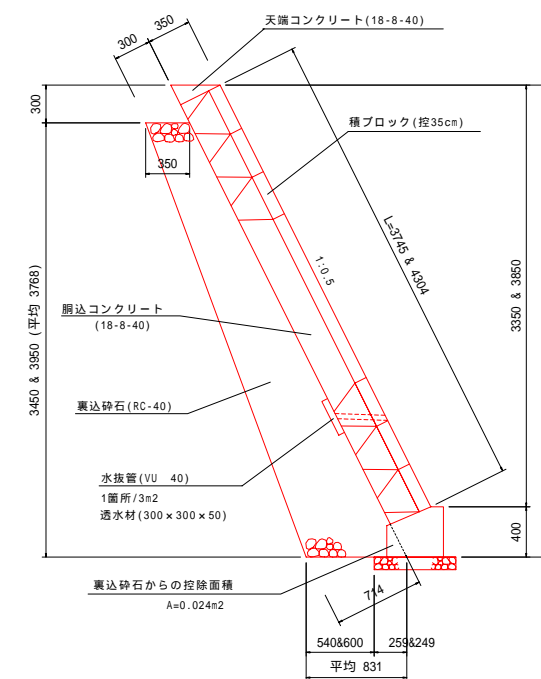
工種	単位	数量
掘削(土砂)	m ²	2.5
盛土	m ²	1.0
床掘(土砂)	m ²	2.6
埋戻	m ²	1.9
盛土法面整形	m	4.8
切土法面整形	m	13.4



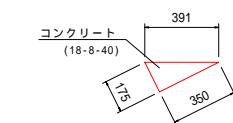
座標リスト

点名	X座標	Y座標	標高
BT.1(KB)	-81089.807	-59330.564	138.800
BT.2	-81089.236	-59322.863	139.815
BNO.0	-81072.324	-59322.416	138.351
BNO.0+6.0	-81078.150	-59323.943	135.680
BNO.0+11.0	-81082.924	-59325.382	138.486

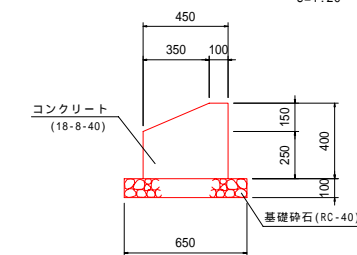
コンクリートブロック積工
構造図 S=1:30



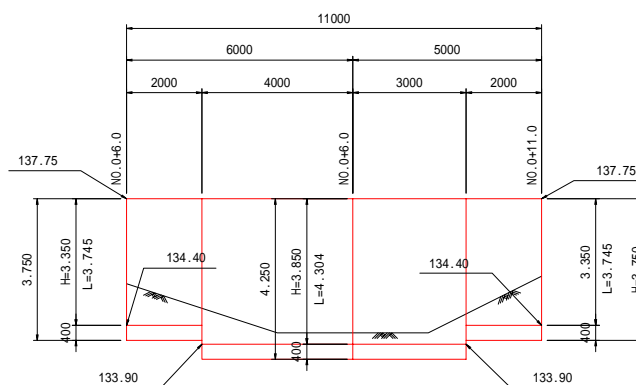
天端コンクリート S=1:20



基礎コンクリート S=1:20



展開図 S=1:100



工 事 名	
工事番号	
施工箇所	船井郡京丹波町大蔵地内
図面種類	平面図、横断図
縮 尺	図示のとおり
図面番号	葉之内