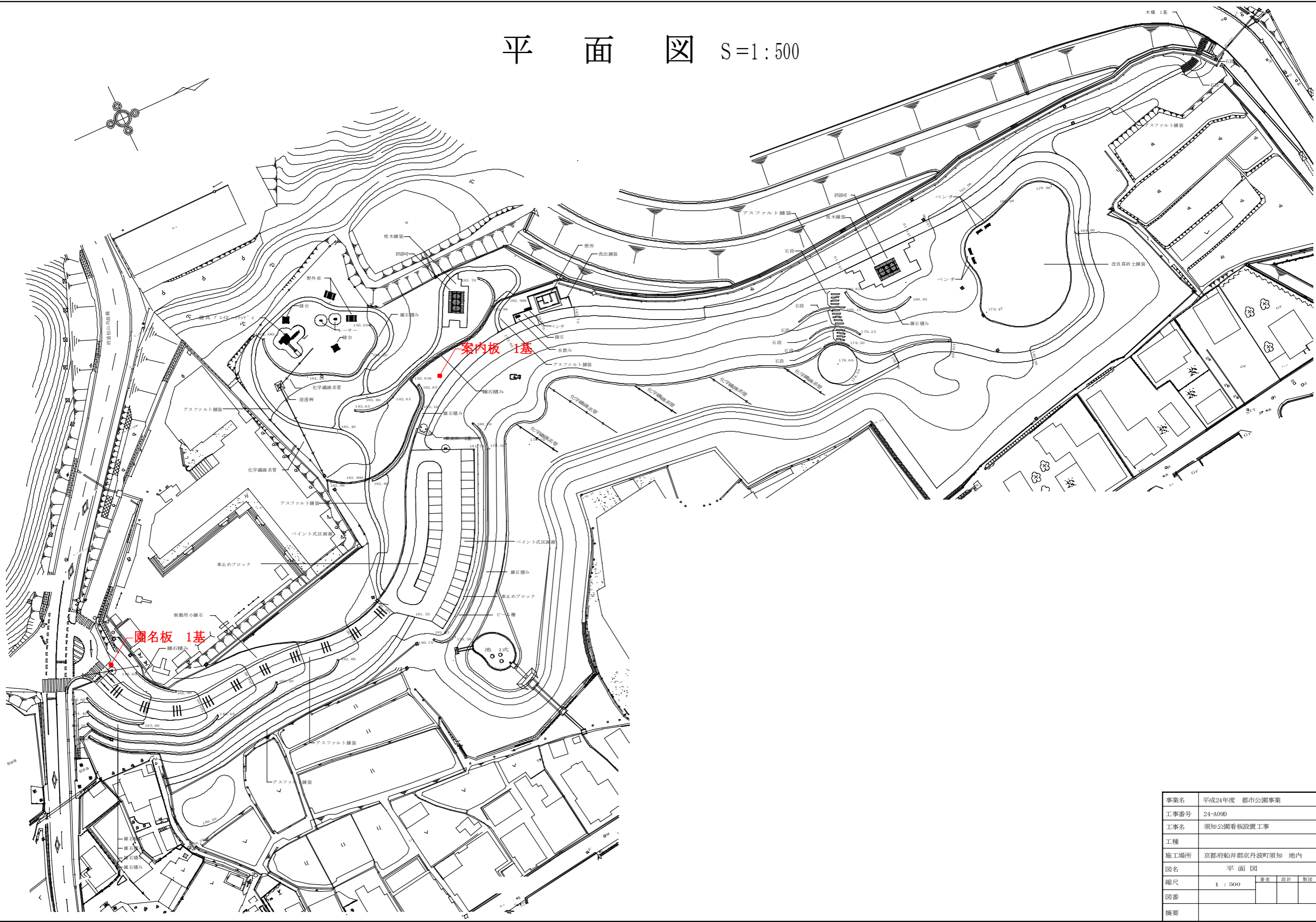
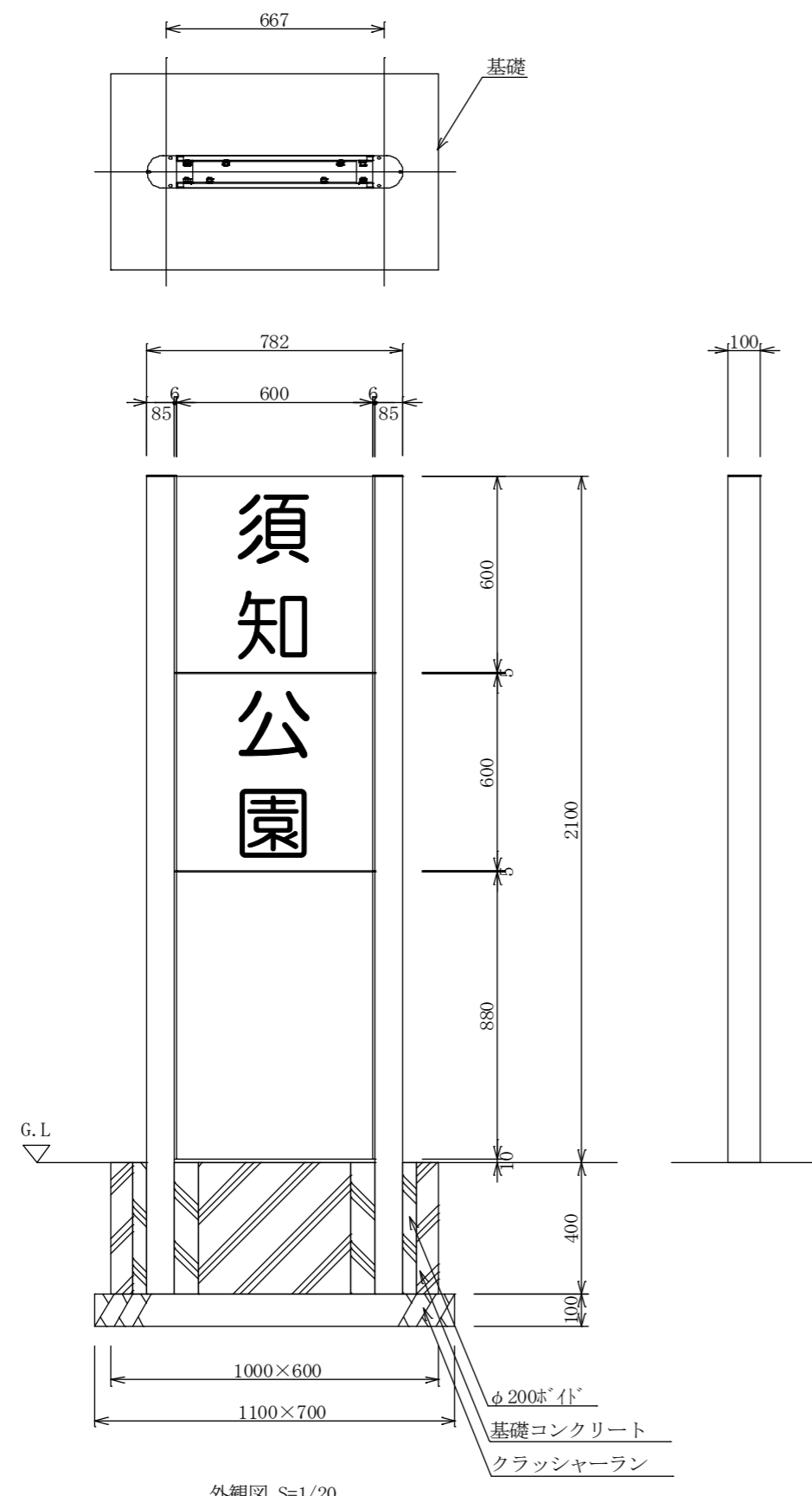


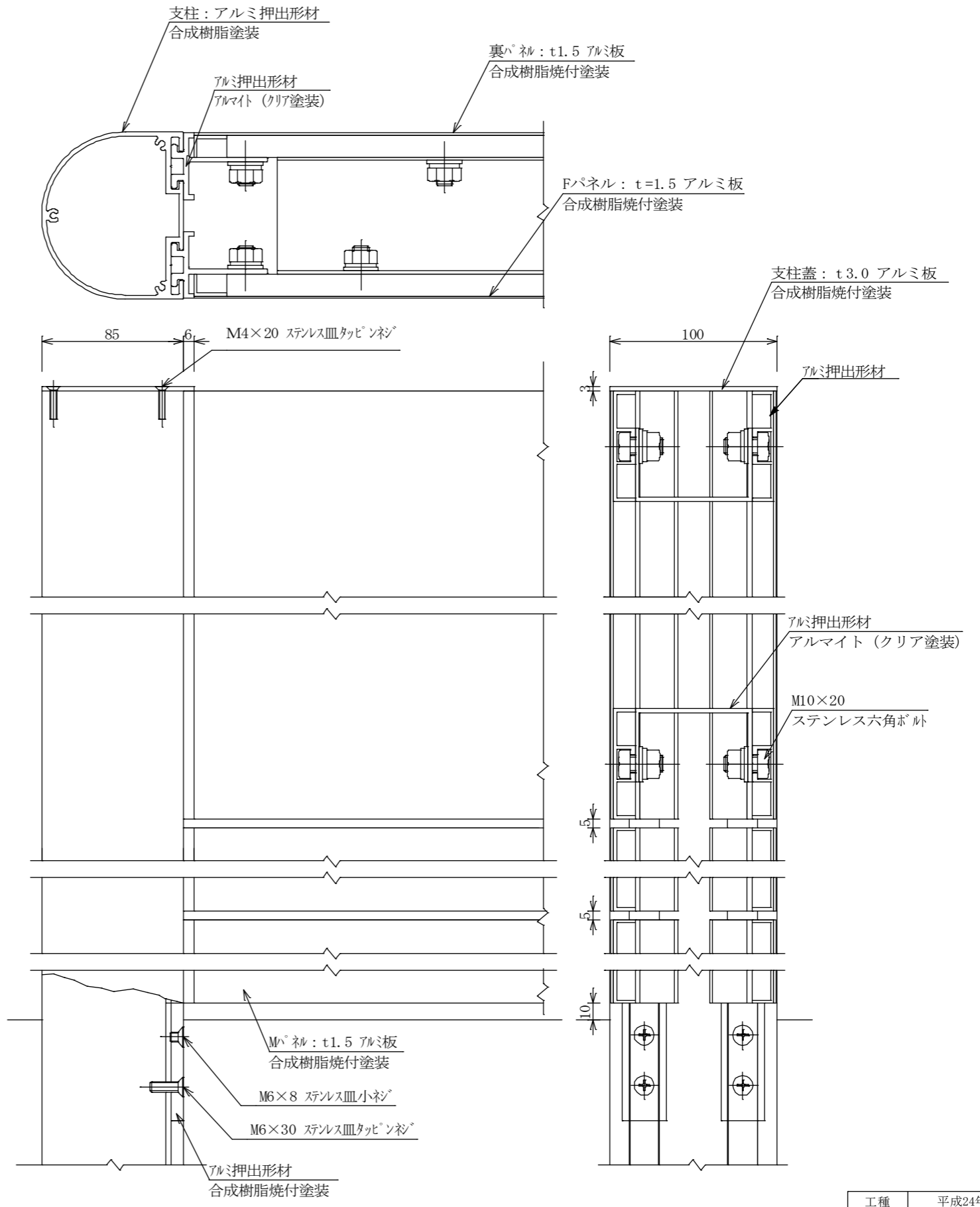
平面図 S=1:500





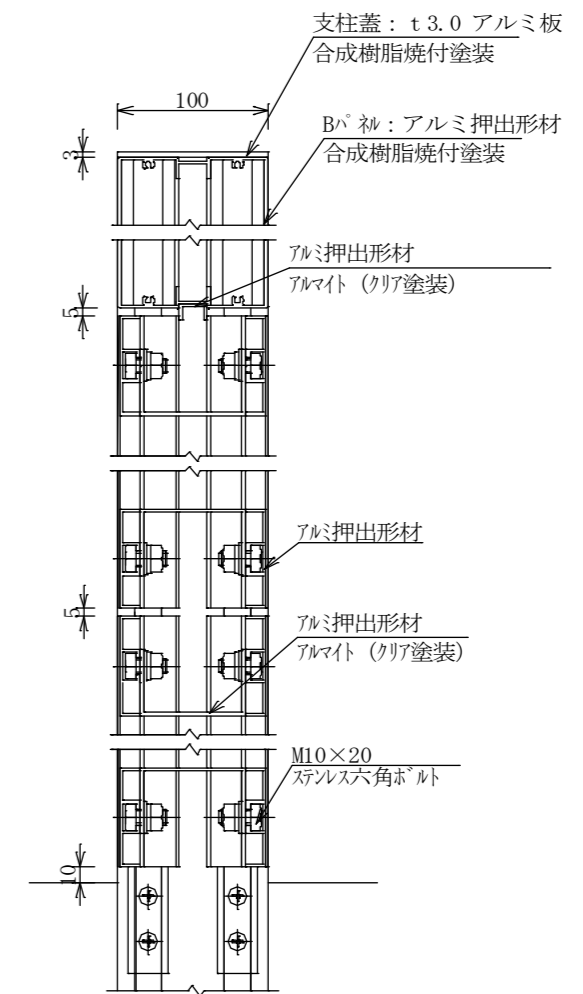
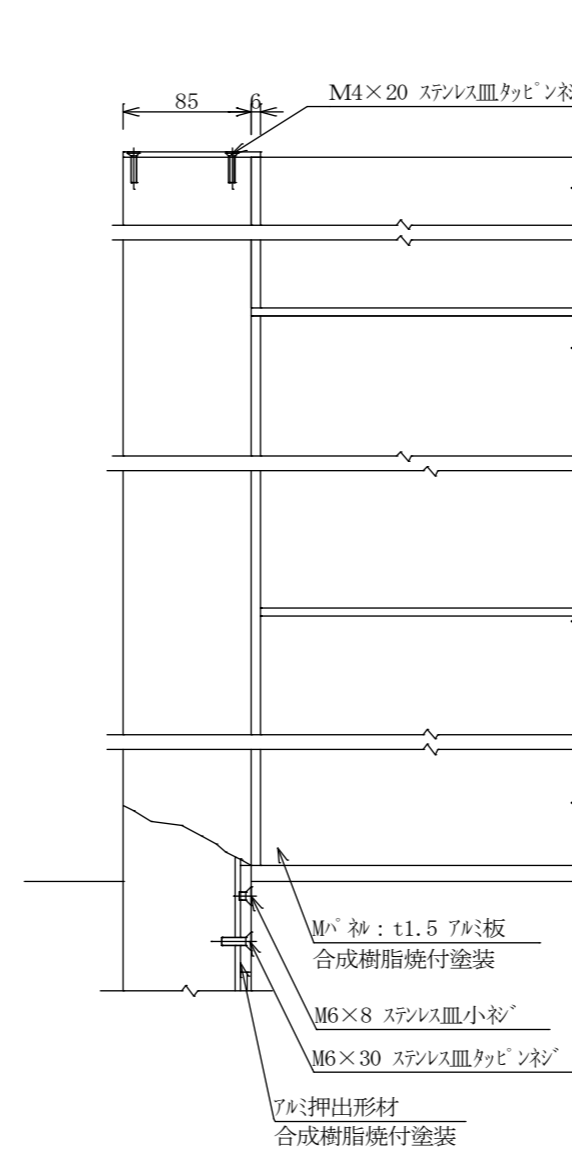
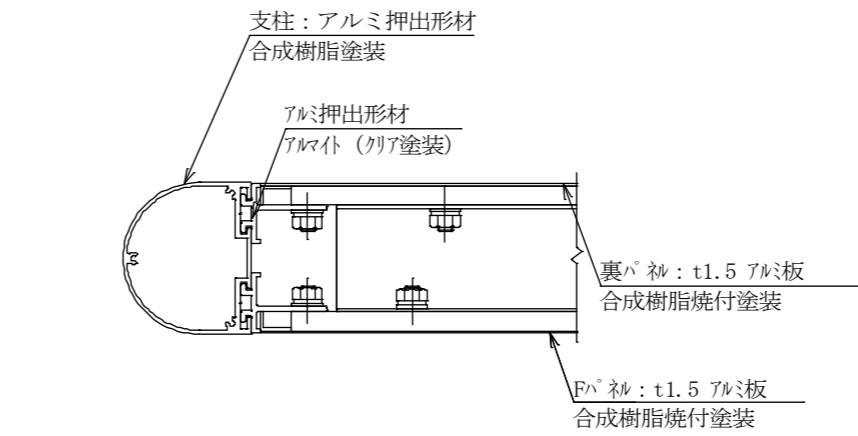
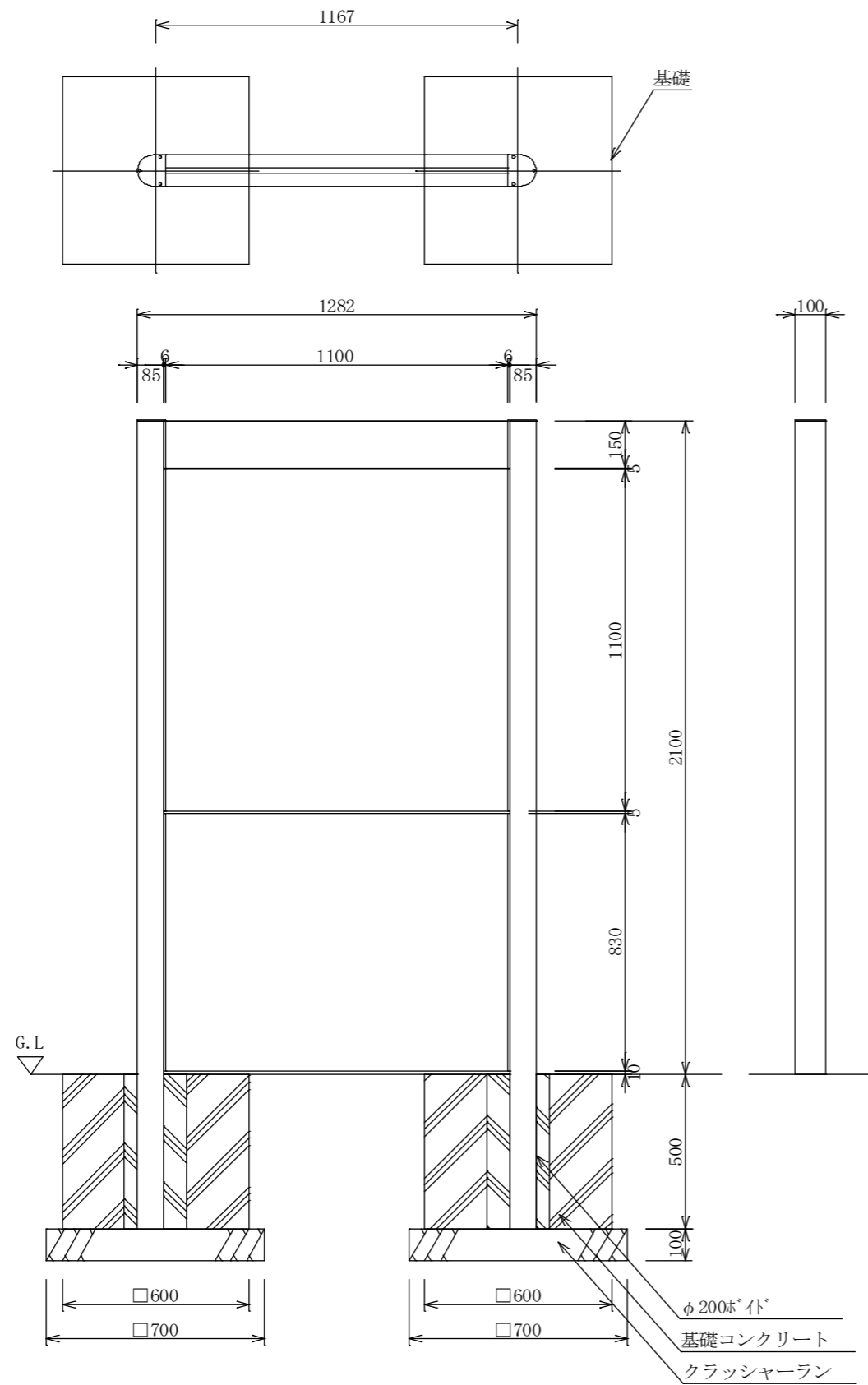
外観図 S=1/20

支柱 : アルミ押出形材、合成樹脂塗装
 Fパネル : t1.5 アルミ板、合成樹脂焼付塗装
 裏パネル : t1.5 アルミ板、合成樹脂焼付塗装
 Mパネル : t1.5 アルミ板、合成樹脂焼付塗装



詳細図 S=1/3

工種	平成24年度
起工番号	
路線名	須知公園
施工箇所	船井郡京丹波町須知地内
図面種類	構造図 (圖名板)
縮尺	S=1:20
図面番号	2 葉之内 1



支柱 : アルミ押出形材、合成樹脂塗装
 Bパネル : アルミ押出形材、合成樹脂塗装
 Fパネル : t1.5 アルミ板、合成樹脂焼付塗装
 裏パネル : t1.5 アルミ板、合成樹脂焼付塗装
 Mパネル : t1.5 アルミ板、合成樹脂焼付塗装

外観図 S=1/20

詳細図 S=1/5

工種	平成24年度
起工番号	
路線名	須知公園
施工箇所	船井郡京丹波町須知地内
図面種類	構造図（案内板）
縮尺	S=1:20
図面番号	2 葉之内 2