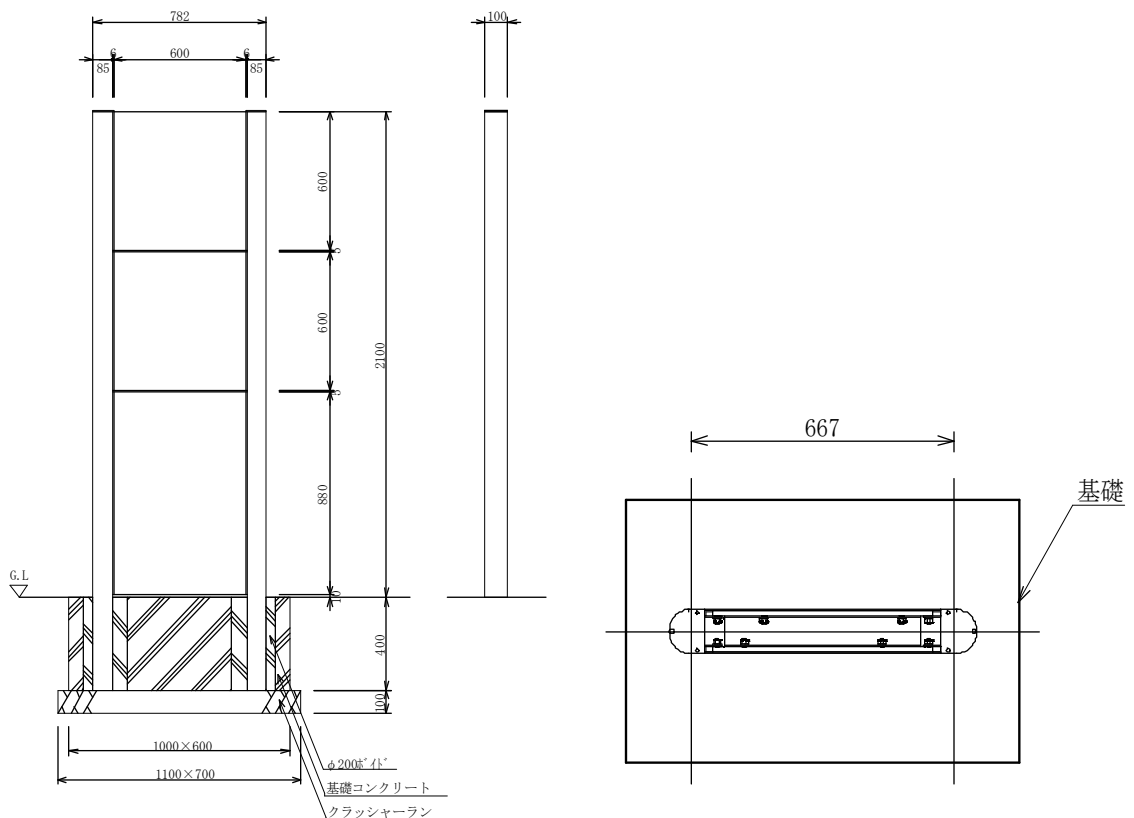


設計数量総括表 1

工事名	平成24年度 都市公園事業 須知公園看板設置工事					事業区分	
						工事区分	
工種・種別・細別	規 格	単 位	当初数量	変更後数量	増減	摘要	
公園設備工							
看板設置工							
園名看板設置工	H2100×W600	基	1.0				
床掘		m3	1.0				
埋戻		m3	0.7				
残土処分		m3	0.3				
コンクリート基礎工	18-8-40	m3	0.2				
型枠工	無筋構造物	m ²	1.0				
碎石基礎	RC-40、t=100	m ²	0.7				
基面整正		m ²	0.7				
円形型枠	φ200	m	0.8				
案内看板設置工	H2100×W1100	基	1.0				
床掘		m3	1.0				
埋戻		m3	1.0				
残土処分		m3	0.4				
コンクリート基礎工	18-8-40	m3	0.3				
型枠工	無筋構造物	m ²	2.0				
碎石基礎	RC-40、t=100	m ²	0.9				
基面整正		m ²	0.9				
円形型枠	φ200	m	1.0				



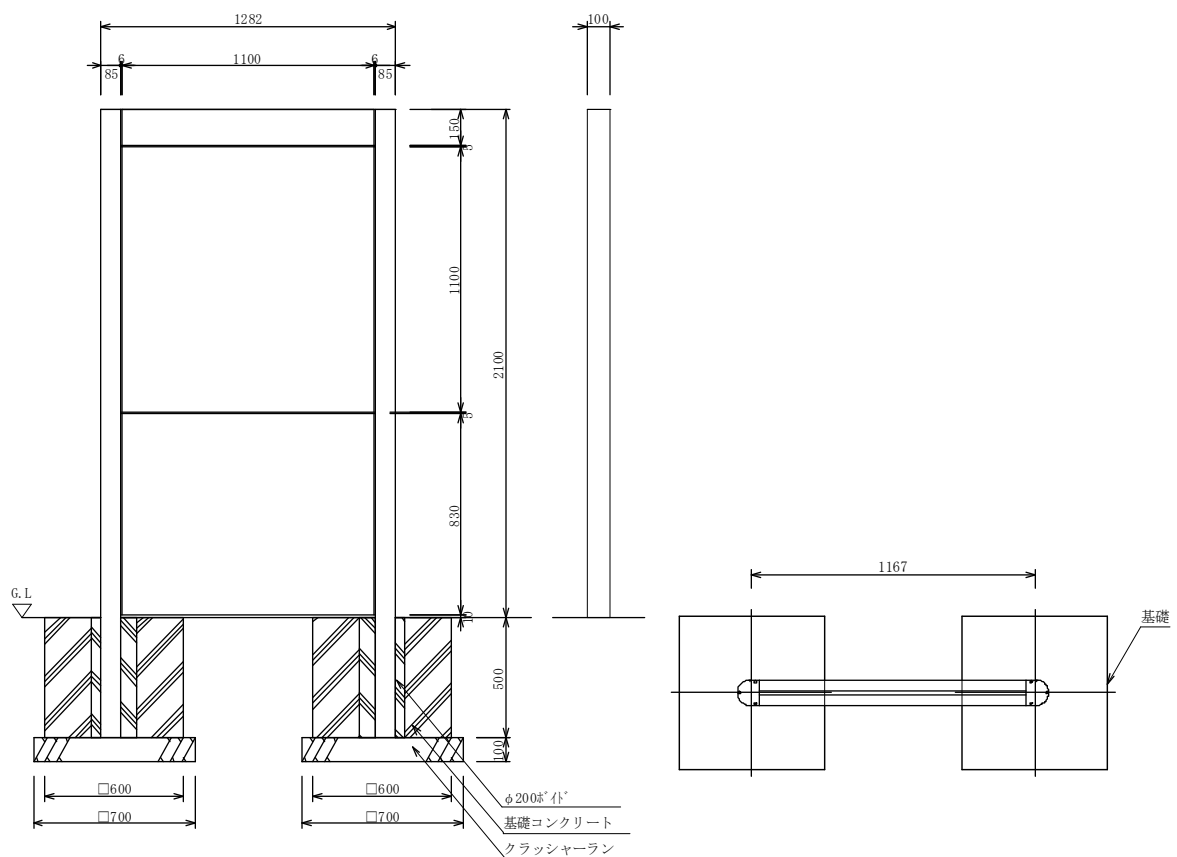
				1式当たり	
名称	規格・形状	算式	単位	数量	
園名看板	2100×600		1.0	基	1.0
床掘		1700×1300×500	1.11	m ³	1.0
埋戻		(1700×1300×500) - (1000×600×400) - (1100×700×100)	0.78	m ³	0.7
残土処分			0.33	m ³	0.3
Co基礎工	18-8-40	1000×600×400	0.24	m ³	0.2
型枠工	無筋構造物	(1000+600) × 2 × 400	1.28	m ²	1.0
碎石基礎	RC-40・t=100	1100×700	0.77	m ²	0.7
基面整正		1100×700	0.77	m ²	0.7
円形型枠	φ 200	400×2	0.80	m	0.8

算式根拠となる構造図

計第 表

種別及び細別：案内看板数量集計

縮尺



				1式当たり	
名称	規格・形状	算式	単位	数量	
園名看板	2100×1100		1.0	基	1.0
床掘		2367×1200×600	1.70	m ³	1.0
埋戻		(2367×1200×600) - (600×600×500×2) - (700×700×100×2)	1.24	m ³	1.0
残土処分			0.46	m ³	0.4
Co基礎工	18-8-40	600×600×500×2	0.36	m ³	0.3
型枠工	無筋構造物	600×4×2×500	2.40	m ²	2.0
碎石基礎	RC-40・t=100	700×700×2	0.98	m ²	0.9
基面整正		700×700×2	0.98	m ²	0.9
円形型枠	$\phi 200$	500×2	1.00	m	1.0