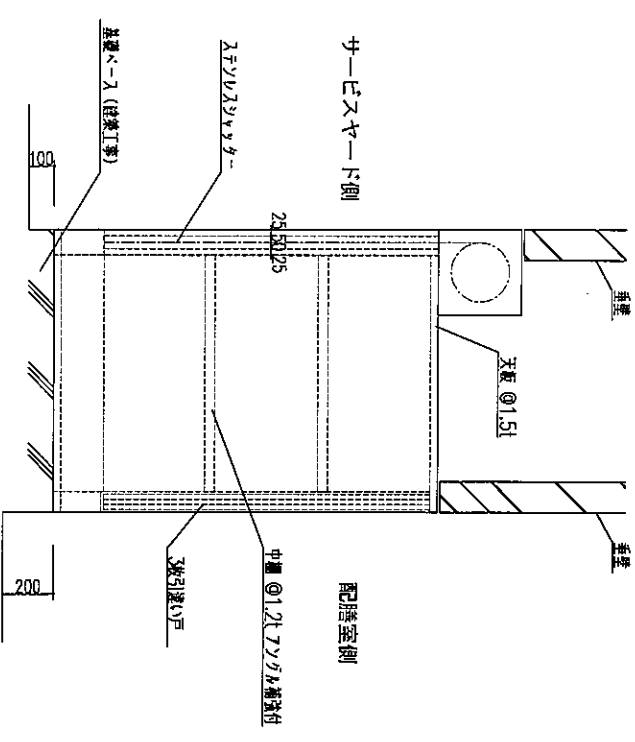
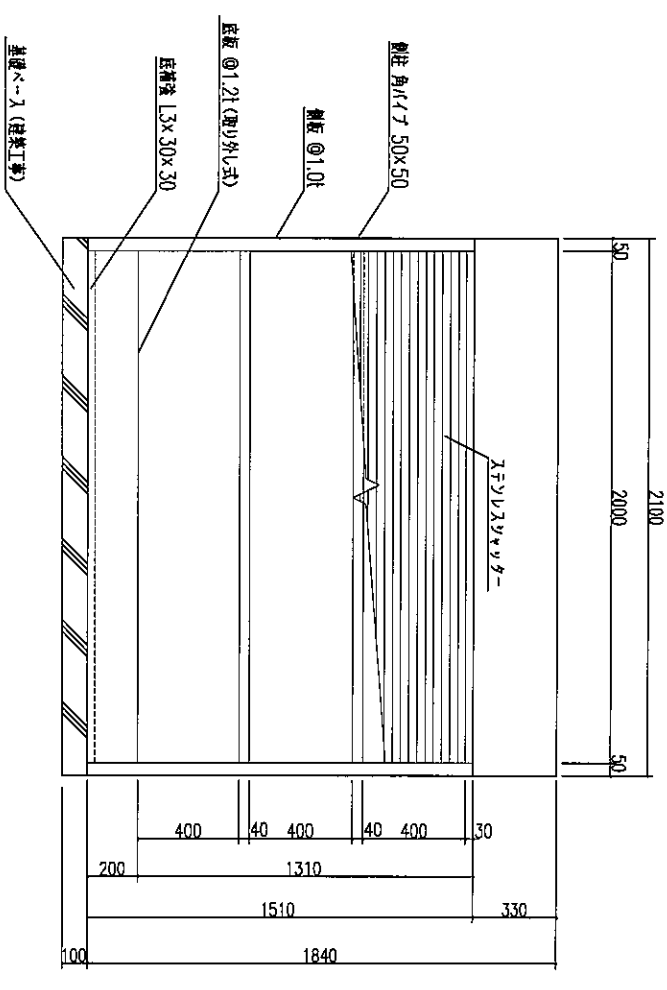
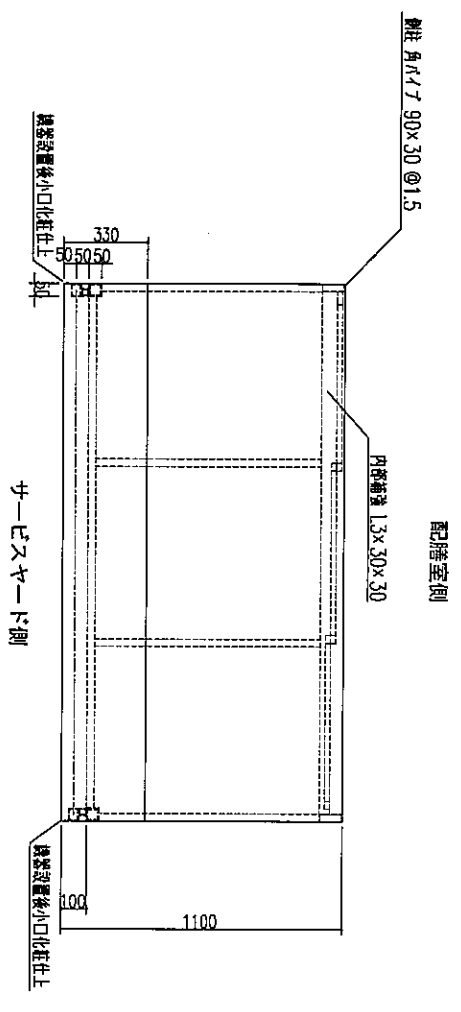


質問回答書

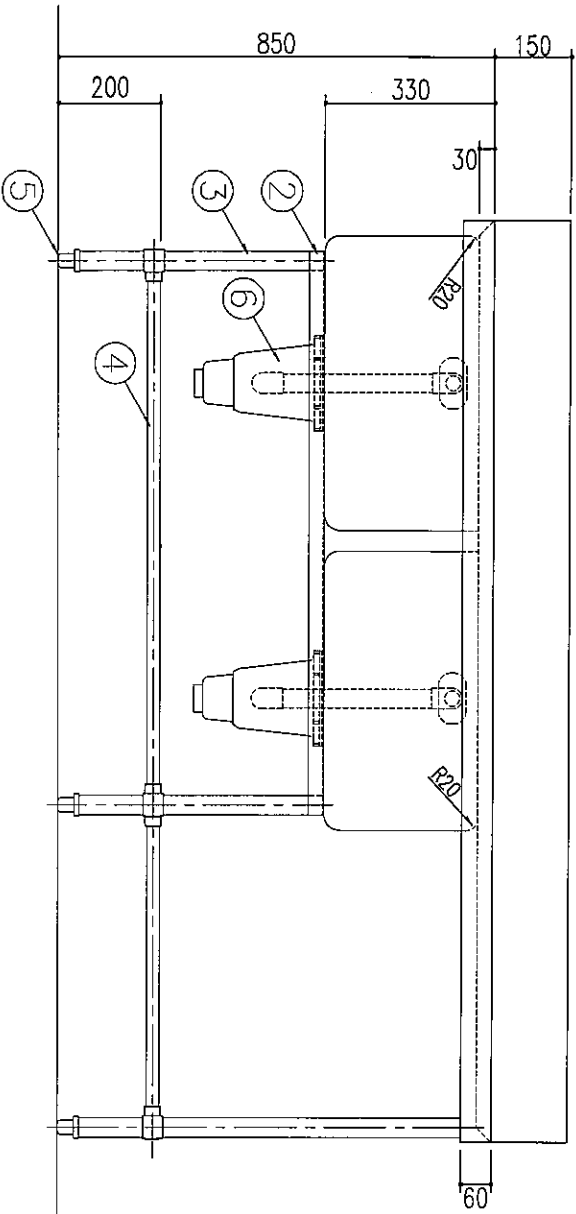
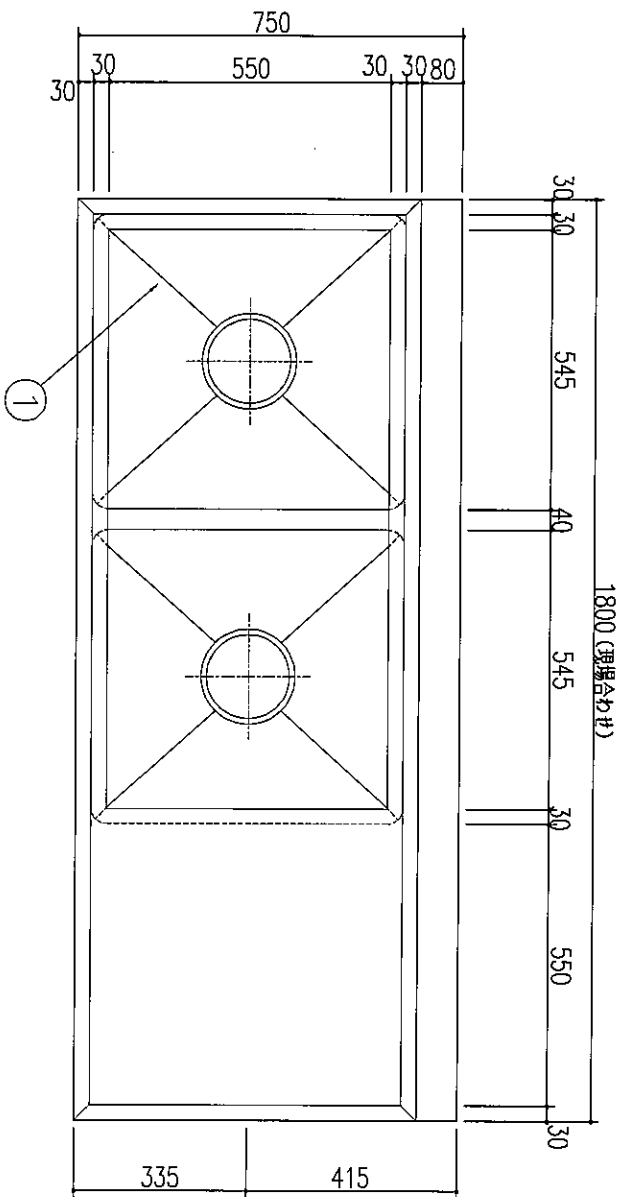
平成24年7月18日

| | |
|------|----------------------------|
| 工事番号 | 24-A22E |
| 工事名 | 平成24年度 蒲生野中学校配膳施設及び校舎棟改修工事 |
| 工事場所 | 京都府船井郡京丹波町 蒲生 地内 |

| No | 質問事項 | 質問内容 | 回答 |
|----|----------------|--|--|
| 1 | 配膳室機器について | 配膳室機器は別途工事で、図 共建-04・A-02 水切付二層シンク、ステンレスシャッター付配膳棚兼下膳棚のみ機器類本工事と考えてよろしいでしょうか。 又、本工事であれば、仕様詳細・メーカー等御指示ください。 | 水切二槽シンク及びステンレスシャッター付配膳棚兼下膳棚は、材工とも本工事に含まれます。本体機器は、(株)中西製作所製品同等品以上とし、仕様詳細は別添図によります。 |
| 2 | 転落防止柵の仕様詳細について | 転落防止柵の仕様詳細・メーカー等を御指示ください。 | 転落防止柵は、四国化成工業(株)セーフティビーム標準タイプ手摺1段ステンスタイプ(42.7φ)同等品以上とします。 |
| 3 | 残土処分数量について | 参考数量書 P10 土工事の残土処分数量21.9㎡で根切り数量が110.5㎡となっており、現場置き土と考えられます。 又、埋戻し(A種)88.6㎡となっており外部良土と考えます。 残土処分数量を根切り数量110.5㎡と考えてよろしいでしょうか。 | 参考数量における土量収支は、発生量及び施工種別等を鑑み整合が図れていない状況ですが、発生土の処理は、土質確認等により用途及び使用量の変更が生じることから、実績により整理を予定しています。 従って、土工事見積については、参考数量に沿った積算を願います。 |
| 4 | | | |
| 5 | | | |



| | | | | | | | |
|-------|---|----------------|---|-------|------|----------------|--|
| DATE | | 2012.04.12 | | 規格・寸法 | | 2100×1100×1840 | |
| FILE | | WKT1202032001D | | 図面名称 | | 配膳室側 | |
| No. | * | Quant. | * | SCALE | 1:20 | | |
| * — * | | | | | | | |



| 品番 | 名称 | 備考 |
|----|---------|------------------|
| 1 | 槽板 | SUS-430 @1.2t |
| 2 | 補強枠 | SUS-430 L3×30×30 |
| 3 | 支柱材 | SUS-430 38φ |
| 4 | 副柱材 | SUS-430 25φ |
| 5 | フジヤスト脚 | SUS-304 |
| 6 | 排水トラップ | 大型ゴミ取捕器付 TO-195 |
| 7 | オーバーフロー | 小判型器具 VP |

現場合わせ

| | | | | | | | | |
|--|--|------|----------------|-----------------------|-----|--------|---------------|------|
| | | DATE | 2012.04.12 | 規格・寸法 1800×750×850 | No. | Quant. | SCALE 1:10 | *——* |
| | | FILE | WKT1202032022D | | | | | |
| | | | *——* | | | | | |