

工事数量総括表

工事区分	工種	種別	細別	規格	単位	計算数量	設計数量	摘要
道路改良	道路土工							
		掘削工						
			表土鋤取り	t=20cm 指定地運搬L=11.3km	m3	127.7	120.0	富田町所有地
		路体盛土工						
			路体(発生土)	W<1.0	m3	13.7	13.0	
				1.0≤W<2.5	m3	109.3	100.0	
				2.5≤W<4.0	m3	123.8	120.0	
				4.0≤W	m3	574.6	570.0	
		路床盛土工						
			路床(発生土)	W<1.0	m3	—	—	
				1.0≤W<2.5	m3	64.2	64.0	
				2.5≤W<4.0	m3	210.9	210.0	
				4.0≤W	m3	266.5	260.0	
		法面整形工						
			法面整形(盛土部)		m3	577.5	570.0	
		搬入土						
			発生土		m3	1,419.6	1,410.0	町道北山線より搬入
	擁壁工							
		作業土工						
			基面整正		m3	5.2	5.0	

工事数量総括表

工事区分	工種	種別	細別	規格	単位	計算数量	設計数量	摘要
		場所打擁壁工						
			1号重力式擁壁	GW-36, 平均H=2.6m, L=2.4m	m3	7.4	7.0	
	排水構造物工							
		作業土工						
			床堀	土砂掘削	m3	85.2	85.0	
			埋戻	C	m3	54.3	54.0	
			埋戻	D	m3	14.1	14.0	
			基面整正		m3	48.8	48.0	
		側溝工						
			2号側溝	PU1-B300-H300	m	60.2	60.0	
			側溝蓋	2号側溝用	枚	51.0	51.0	
		管渠工						
			5号管渠	鉄筋コンクリート台付管 φ1200	m	19.0	19.0	
		集水樹工						
			集水樹 L-2	B500*L500*H600 縞鋼板	箇所	1.0	1.0	
			集水樹 L-1	アスカープ用	箇所	1.0	1.0	
		排水工						
			タテ溝	U形側溝(ソケット付)W=240	m	5.2	5.0	
舗装	舗装工							
		アスファルト舗装工						

工事数量総括表

工事区分	工種	種別	細別	規格	単位	計算数量	設計数量	摘要
			路盤工	RC-30 t=100mm	m ²	19.5	19.0	
			表層	t=40mm	m ²	19.5	19.0	
	防護柵工							
		路側防護柵工						
			ガードレール基礎	H=0.6m	m	18.6	18.0	
築堤・護岸	河川土工							
		掘削工						
			掘削		m ³	101.5	100.0	
		盛土工						
			築堤(流用土)	1.0≦W<2.5	m ³	33.3	33.0	
			築堤(流用土)	2.5≦W<4.0	m ³	56.2	56.0	
		法面整形工						
			盛土法面整形	土砂	m ²	161.0	160.0	
	法面工							
		植生工						
			張芝		m ²	28.0	28.0	
	法覆護岸工							
		作業土工						
			床掘	土砂	m ³	163.9	160.0	
			埋戻し	C	m ³	72.3	72.0	

工事数量総括表

工事区分	工種	種別	細別	規格	単位	計算数量	設計数量	摘要
			基面整正		m ²	71.5	71.0	
		法覆護岸工						
			基礎工	B500-H150	m	101.4	101.0	
			アンカー式空積ブロック工	1100型	m ²	126.3	126.0	
			アンカー式空積ブロック工	1500型	m ²	38.4	38.0	
			5連結練積ブロック工	1:0.4	m ²	137.4	137.0	
			5連結練積ブロック工	1:0.5	m ²	39.6	39.0	
			裏込碎石		m ²	84.1	84.0	
			天端工1	W=690	m	45.8	45.0	
			天端工3	W=1200	m	32.4	32.0	
			天端工4	W=1600	m	11.4	11.0	
			天端工5	W=717	m	12.9	12.0	
			2号隔壁		箇所	1.0	1.0	
		護床工						
			ふとんかご	3.2 15×50×120	m	12.0	12.0	
構造物撤去工	構造物撤去工							
		構造物取壊し工						
			コンクリート構造物取壊し	無筋	m ³	108.8	108.0	
			舗装版取壊し	アスファルト, t=5cm	m ²	19.5	19.0	
			舗装版切断	切断 t=5cm	m	9.7	9.0	

数量集計表 道路土工

種 別	細 別	規 格	単 位	数 量	摘 要
掘削工					
	表土すきとり	t=20cm	m ²	638.3	
	表土処理	指定地運搬（富田町有地） L=11.3km	m ³	127.7	V=638.3*0.20
路体盛土工					
	路体（発生土）	W<1.0	m ³	13.7	
		1.0≦W<2.5	m ³	109.3	
		2.5≦W<4.0	m ³	123.8	
		4.0≦W	m ³	574.6	
路床盛土工					
	路床（発生土）	W<1.0	m ³	—	
		1.0≦W<2.5	m ³	64.2	
		2.5≦W<4.0	m ³	210.9	
		4.0≦W	m ³	266.5	
法面整形工					
	法面整形（盛土部）		m ³	577.5	
搬入土					
	発生土	町道北山線	m ³	1,419.6	

道路土工

路体盛土

測 点	距 離	盛土 (W<1.0)			盛土 (1.0≤W<2.5)			盛土 (2.5≤W<4.0)			盛土 (4.0≤W)			備考
		断面積	平均	土量	断面積	平均	土量	断面積	平均	土量	断面積	平均	土量	
No. 1+ 0.0	0.0													
No. 2+ 0.0	20.0											0.00	0.0	
No. 2+ 13.8 (KE3-1)	13.8											0.00	0.0	
No. 3+ 0.0	6.2											0.00	0.0	
No. 4+ 0.0	20.0	0.0	0.00	0.0	0.0	0.00	0.0	0.0	0.00	0.0	0.0	0.00	0.0	
No. 5+ 0.0	20.0	0.5	0.25	5.0	0.0	0.00	0.0	0.0	0.00	0.0	0.0	0.00	0.0	
No. 5+ 10.5 (KE3-2)	10.5	0.1	0.30	3.2	1.2	0.60	6.3	0.8	0.40	4.2	0.0	0.00	0.0	
No. 6+ 0.0	9.5	0.0	0.05	0.5	0.0	0.60	5.7	0.0	0.40	3.8	6.7	3.35	31.8	
No. 7+ 0.0	20.0	0.0	0.00	0.0	3.9	1.95	39.0	2.2	1.10	22.0	0.0	3.35	67.0	
No. 8+ 0.0	20.0	0.0	0.00	0.0	0.0	1.95	39.0	0.0	1.10	22.0	5.3	2.65	53.0	
No. 9+ 0.0	20.0	0.0	0.00	0.0	0.8	0.40	8.0	3.5	1.75	35.0	7.4	6.35	127.0	
No. 9+ 9.6 (KE4-1)	9.6	0.5	0.25	2.4	0.0	0.40	3.8	0.0	1.75	16.8	2.1	4.75	45.6	
No. 10+ 0.0	10.4	0.0	0.25	2.6	0.0	0.00	0.0	0.0	0.00	0.0	3.9	3.00	31.2	
No. 11+ 0.0	20.0	0.0	0.00	0.0	0.0	0.00	0.0	1.0	0.50	10.0	0.0	1.95	39.0	
No. 12+ 0.0	20.0	0.0	0.00	0.0	0.5	0.25	5.0	0.0	0.50	10.0	0.0	0.00	0.0	
No. 12+ 9.9	9.9	0.0	0.00	0.0	0.0	0.25	2.5	0.0	0.00	0.0	0.0	0.00	0.0	
No. 6+ 付近											9.2			
	5.0										9.2	9.20	46.0	
	8.0										0.0	4.60	36.8	
No. 8+ 付近											0.0			
	11.0										6.7	3.35	36.9	
	9.0										6.7	6.70	60.3	
合 計	262.9			13.7			109.3			123.8			574.6	

道路土工

路床盛土

測 点	距 離	盛土 (W<1.0)			盛土 (1.0≤W<2.5)			盛土 (2.5≤W<4.0)			盛土 (4.0≤W)			備考
		断面積	平均	土量	断面積	平均	土量	断面積	平均	土量	断面積	平均	土量	
No. 0+ 6.0 (KA3-1)	0.0													
No. 1+ 0.0	14.0													
No. 2+ 0.0	20.0													
No. 2+ 13.8 (KE3-1)	13.8													
No. 3+ 0.0	6.2													
No. 4+ 0.0	20.0	0.0	0.00	0.0	0.0	0.00	0.0	0.0	0.00	0.0	0.00	0.0	0.00	0.0
No. 5+ 0.0	20.0	0.0	0.00	0.0	1.2	0.60	12.0	0.0	0.00	0.0	0.00	0.4	0.20	4.0
No. 5+ 10.5 (KE3-2)	10.5	0.0	0.00	0.0	0.1	0.65	6.8	2.7	1.35	14.2	0.3	0.35	3.7	
No. 6+ 0.0	9.5	0.0	0.00	0.0	0.0	0.05	0.5	2.7	2.70	25.7	0.0	0.15	1.4	
No. 7+ 0.0	20.0	0.0	0.00	0.0	0.0	0.00	0.0	2.5	2.60	52.0	0.0	0.00	0.0	
No. 8+ 0.0	20.0	0.0	0.00	0.0	0.7	0.35	7.0	1.9	2.20	44.0	0.0	0.00	0.0	
No. 9+ 0.0	20.0	0.0	0.00	0.0	0.0	0.35	7.0	0.0	0.95	19.0	6.7	3.35	67.0	
No. 9+ 9.6 (KE4-1)	9.6	0.0	0.00	0.0	0.1	0.05	0.5	0.0	0.00	0.0	7.0	6.85	65.8	
No. 10+ 0.0	10.4	0.0	0.00	0.0	0.0	0.05	0.5	0.0	0.00	0.0	5.8	6.40	66.6	
No. 11+ 0.0	20.0	0.0	0.00	0.0	0.0	0.00	0.0	2.8	1.40	28.0	0.0	2.90	58.0	
No. 12+ 0.0	20.0	0.0	0.00	0.0	2.0	1.00	20.0	0.0	1.40	28.0	0.0	0.00	0.0	
No. 12+ 9.9	9.9	0.0	0.00	0.0	0.0	1.00	9.9	0.0	0.00	0.0	0.0	0.00	0.0	
合 計	243.9			0.0			64.2			210.9			266.5	

道路土工

表土すきとり

測 点	距 離	左側 表土すきとり			摘要	右側 表土すきとり			摘要
		幅	平均	面積		幅	平均	面積	
No. 1+ 0.0	0.0					0.0	—	—	
No. 2+ 0.0	20.0					0.0	0.00	0.0	
No. 2+ 13.8 (KE3-1)	13.8					0.0	0.00	0.0	
No. 4+ 0.0	0.0	0.0				0.0			
No. 5+ 0.0	20.0	2.8	1.40	28.0		0.0	0.00	0.0	
No. 5+ 10.5 (KE3-2)	10.5	0.0	1.40	14.7		0.0	0.00	0.0	
No. 6+ 0.0	9.5	6.2	3.10	29.5		0.0	0.00	0.0	
No. 7+ 0.0	20.0	3.6	4.90	98.0		0.0	0.00	0.0	
No. 8+ 0.0	20.0	6.2	4.90	98.0		0.0	0.00	0.0	
No. 9+ 0.0	20.0	7.3	6.75	135.0		0.0	0.00	0.0	
No. 9+ 9.6 (KE4-1)	9.6	7.0	7.15	68.6		0.0	0.00	0.0	
No. 10+ 0.0	10.4	6.4	6.70	69.7		0.0	0.00	0.0	
No. 11+ 0.0	20.0	0.0	3.20	64.0		0.0	0.00	0.0	
No. 12+ 0.0	20.0	2.2	1.10	22.0		0.0	0.00	0.0	
No. 12+ 9.86	9.9	0.0	1.10	10.8		0.0	0.00	0.0	
合 計	203.7			638.3				0.0	
左右合計								638.3	

道路土工

法面整形（盛土）

測 点	距 離	左側 盛土法面整形			摘 要	右側 盛土法面整形			摘 要
		長さ	平均	面積		長さ	平均	面積	
No. 0+ 6.0 (KA3-1)	0.0								
No. 1+ 0.0	14.0								
No. 2+ 0.0	20.0								
No. 2+ 13.8 (KE3-1)	13.8								
No. 3+ 0.0	6.2								
No. 4+ 0.0	20.0	0.0	0.00	0.0					
No. 5+ 0.0	20.0	0.0	0.00	0.0					
No. 5+ 10.5 (KE3-2)	10.5	3.8	1.90	20.0					
No. 6+ 0.0	9.5	4.5	4.15	39.4					
No. 7+ 0.0	20.0	5.9	5.20	104.0					
No. 8+ 0.0	20.0	7.7	6.80	136.0					
No. 9+ 0.0	20.0	3.3	5.50	110.0					
No. 9+ 9.6 (KE4-1)	9.6	3.0	3.15	30.2					
No. 10+ 0.0	10.4	2.6	2.80	29.1					
No. 11+ 0.0	20.0	2.4	2.50	50.0					
No. 12+ 0.0	20.0	2.3	2.35	47.0					
No. 12+ 9.9	9.9	0.1	1.20	11.8					
合 計	243.9			577.5				0.0	
左右合計								577.5	

擁壁工

場所打擁壁工

延長調書

左			右		
位置	延長	摘要	位置	延長	摘要
			No. 9+8.5付近	2.4	1号重力式擁壁
			計	2.4	
			左右合計	2.4	

延長調書

左			右		
位置	延長	摘要	位置	延長	摘要
			左右合計		

1号重力式擁壁 (GW-36)

1.0式 当り

数量計算書

名称	区分	算式	単位	数量	略図
コンクリート	18-8-40BB	$(0.40+1.96)/2 \times 2.60 \times 2.40$	m ³	7.36	
同上型枠		$(1.000+1.118) \times 2.60 \times 2.40$	m ²	13.22	
基礎碎石	RC-40, t=20cm	2.16×2.40	m ²	5.18	
(作業土工)					
床堀	土砂	別途計上	m ³	-	
基面整正		2.16×2.40	m ²	5.2	
埋戻し		別途計上	m ³	-	

数量集計表 排水構造物工

種 別	細 別	規 格	単 位	数 量	摘 要
作業土工					
	床堀	土砂掘削	m ³	85.2	
	埋戻	C	m ³	54.3	管渠
	埋戻	D	m ³	14.1	側溝
	基面整正		m ²	48.8	
側溝工					
	2号側溝	PU1-B300-H300	m	60.2	
	側溝蓋	2号側溝用	枚	51.0	
管渠工					
	5号管渠	鉄筋コンクリート台付管 φ1200	m	19.0	
集水柵工					
	集水柵 L-2	B500*L500*H600	箇所	1.0	
	集水柵 L-1	アスカープ用	箇所	1.0	
排水工					
	タテ溝	W=240 ソケット付	m	5.2	

側溝工

2号側溝

延長調書

PU1-B300-H300

左			右		
位置	延長	摘要	位置	延長	摘要
No. 5+11.39~ No. 8+9.36	60.2				
計	60.2			0.0	
			左右合計	60.2	

側溝工

側溝蓋

枚数調書

2号側溝用

左			右		
位置	枚数	摘要	位置	枚数	摘要
No. 5+13.4~ No. 6+6.8	23.0				
No. 7+11.0~ No. 8+8.3	28.0				
計	51.0			0.0	
			左右合計	51.0	

側溝工

夕子溝

延長調書

W=240

左			右		
位置	延長	摘要	位置	延長	摘要
No. 8+9. 86付近	5.2				
計	5.2				
			左右合計	5.2	

側溝工

延長調書

左			右		
位置	延長	摘要	位置	延長	摘要
	0.0				
			左右合計		

側溝工

延長調書

左			右		
位置	延長	摘要	位置	延長	摘要
				0.0	
			左右合計		

管渠工

5号管渠

延長調書

台付管φ1200

左			右		
位置	延長	摘要	位置	延長	摘要
			No. 9+3.95付近	19.0	
	0.0		計	19.0	
			左右合計	19.0	

管渠工

延長調書

左			右		
位置	延長	摘要	位置	延長	摘要
				0.0	
			左右合計		

管渠工

延長調書

左			右		
位置	延長	摘要	位置	延長	摘要

集水柵工

集水柵

箇所調書

B500×L500タイプ

左			右		
位置	箇所	摘要	位置	箇所	摘要
No. 8+9. 81付近	1.0	L-2			
計	1.0			0.0	
			左右合計	1.0	

集水柵工

集水柵

箇所調書

アスカーブ用

左			右		
位置	箇所	摘要	位置	箇所	摘要
No. 8+9. 35付近	1.0	L-1			
計	1.0				
			左右合計	1.0	

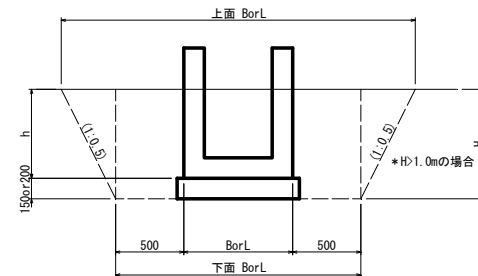
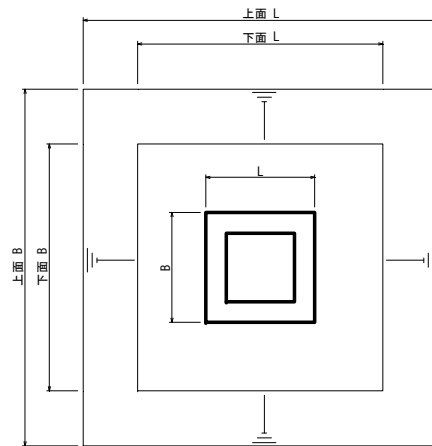
作業土工

排水構造物工 (左側)

測 点	距 離	床掘(土砂)			基面整正			埋戻(C)			埋戻(D)		
		断面積	平均	土量	幅	平均	面積	断面積	平均	土量	断面積	平均	土量
No. 5+ 10.5 (KE3-2)		0.2	—	—	0.5	—	—		—	—	0.2	—	—
No. 6+	9.5	0.2	0.20	1.9	0.5	0.50	4.8				0.2	0.20	1.9
No. 7+	20.0	0.2	0.20	4.0	0.5	0.50	10.0				0.2	0.20	4.0
No. 8+	20.0	0.2	0.20	4.0	0.5	0.50	10.0				0.2	0.20	4.0
No. 8+ 10.0	10.0	0.2	0.20	2.0	0.5	0.50	5.0				0.2	0.20	2.0
No. 9+ 9.6 (KE4-1)	19.6												
合 計	79.1			11.9			29.8						11.9

作業土工 B500×L500⁴⁷

名称	位置	躯体			基礎			下面		上面		床掘	躯体控除	基礎控除	床掘	基面整正	埋戻	
		B	L	h	B	L	H	B	L	B	L						C	D
L-2	NO.8+9.81 左	0.80	0.80	0.75	0.90	0.90	0.10	1.80	1.80	1.80	1.80	0.85	0.48	0.08	2.75	0.81		2.19
計															2.8	0.8	0.0	2.2



5号管渠

10.0 m当り

数量計算書

名称	区分	算式	単位	数量	略図
基礎砕石	RC-40, t=20cm	0.96*10.0	m ²	9.60	
敷モルタル	1:3, t=30mm	0.03*0.76*10.0	m ³	0.23	
パイコン台付管	φ1000	10.0/2.5 参考重量 3880kg	個	4.00	
(作業土工)	10m当り				
床堀		別途計上	m ³	-	
基面整正		0.96*10.0	m ²	9.60	
埋戻し		別途計上	m ³	-	

路側防護柵工

ガードレール基礎工

延長調書

H=0.60m

左			右		
位置	延長	摘要	位置	延長	摘要
No. 4+9.0~ No. 5+7.0付近	18.6				
計	18.6			0.0	
			左右合計		18.6

延長調書

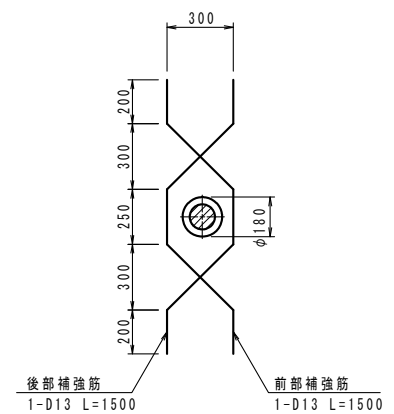
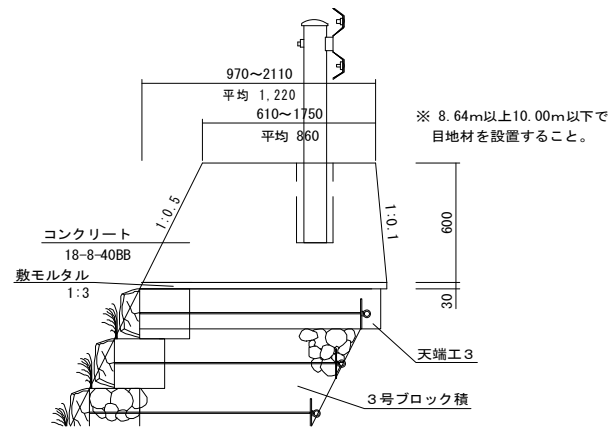
左			右		
位置	延長	摘要	位置	延長	摘要
計	0.0			0.0	
			左右合計		

ガードレール基礎工

10.0 m当り

数量計算書

名称	区分	算式	単位	数量	略図
コンクリート	18-8-40BB	$(0.860+1.220)/2 \times 0.600 \times 10.0$	m ³	6.24	
型枠		$0.600 \times (1.005+1.118) \times 10.0$	m ²	12.74	
目地材	t=10mm 8.64~10m/1箇所	$(0.860+1.220)/2 \times 0.600$	m ²	0.62	
敷モルタル	1:3	$1.220 \times 0.030 \times 10.0$	m ³	0.37	
補強鉄筋	D13	$0.995 \times 1.50 \times 2 \times 10.0 / 2$	kg	14.93	
円形型枠	φ180	$0.40 \times 10.0 / 2.0$	m	2.0	



数量集計表 河川土工

種 別	区 分	算 式	単 位	合 計	
掘削工					
掘削			m ³	101.5	
盛土工					
築堤	1.0≦W<2.5		m ³	33.3	
築堤	2.5≦W<4.0		m ³	56.2	
法面整形工					
法面整形	盛土部		m ²	161.0	

河川土工

土砂掘削（河川）

測 点	距 離	河川部（オープン-土砂）			適用				適用
		断面積	平均	土量		断面積	平均	土量	
No. 4+ 0.0	80.0	0.0							
No. 5+ 0.0	20.0	2.0	1.00	20.0					
No. 5+ 10.5 (KE3-2)	10.5	0.0	1.00	10.5					
No. 6+ 0.0	9.5	0.0							
No. 8+ 0.0	0.0	0.0							
No. 9+ 0.0	20.0	2.3	1.15	23.0					
No. 9+ 9.6 (KE4-1)	9.6	3.7	3.00	28.8					
No. 10+ 0.0	10.4	0.0	1.85	19.2					
No. 11+ 0.0	20.0	0.0							
合 計	180.0			101.5				0.0	

河川土工

盛土

測点	距離	盛土 (W<1.0)			盛土 (1.0≤W<2.5)			盛土 (2.5≤W<4.0)			盛土 (4.0≤W)			備考
		断面積	平均	土量	断面積	平均	土量	断面積	平均	土量	断面積	平均	土量	
No. 1+ 0.0	0.0													
No. 2+ 0.0	20.0													
No. 2+ 13.8 (KE3-1)	13.8													
No. 3+ 0.0	6.2													
No. 4+ 0.0	20.0	0.0			0.0			0.0			0.0			
No. 5+ 0.0	20.0	0.0			1.0	0.50	10.0	2.7	1.35	27.0	0.0			
No. 5+ 10.5 (KE3-2)	10.5	0.0			0.0	0.50	5.3	0.0	1.35	14.2	0.0			
No. 6+ 0.0	9.5	0.0			0.0			0.0			0.0			
No. 9+ 0.0	0.0	0.0			0.0			0.0			0.0			
No. 9+ 9.6 (KE4-1)	9.6	0.0			1.8	0.90	8.6	1.5	0.75	7.2	0.0			
No. 10+ 0.0	10.4	0.0			0.0	0.90	9.4	0.0	0.75	7.8	0.0			
No. 11+ 0.0	20.0													
合計	140.0			0.0			33.3			56.2			0.0	

河川土工

法面整形（盛土）

測 点	距 離	左側 盛土法面整形			摘 要	右側 盛土法面整形			摘 要
		長さ	平均	面積		長さ	平均	面積	
No. 1+ 0.0	0.0					—	—		
No. 2+ 0.0	20.0								
No. 2+ 13.8 (KE3-1)	13.8								
No. 3+ 0.0	6.2								
No. 4+ 0.0	20.0	0.0			0.0				
No. 5+ 0.0	20.0	0.7	0.35	7.0	3.0	1.50	30.0		
No. 5+ 10.5 (KE3-2)	10.5	0.0	0.35	3.7	0.0	1.50	15.8		
No. 6+ 0.0	9.5	0.0							
No. 8+ 0.0	0.0	0.0			0.0				
No. 9+ 0.0	20.0	0.7	0.35	7.0	4.0	2.00	40.0		
No. 9+ 9.6 (KE4-1)	9.6	0.7	0.70	6.7	2.8	3.40	32.6		
No. 10+ 0.0	10.4	0.0	0.35	3.6	0.0	1.40	14.6		
No. 11+ 0.0	20.0								
合 計	160.0			28.0			133.0		

数量集計表 河川法面工

種 別	細 別	規 格	単位	数 量	摘 要
植生工					
	張芝		m ²	28.0	

河川法面工

張芝（盛土）

測 点	距 離	左側 張芝			摘 要	右側 張芝			摘 要
		長さ	平均	面積		長さ	平均	面積	
No. 1+ 0.0						—	—		
No. 2+ 0.0									
No. 2+ 13.8 (KE3-1)									
No. 3+ 0.0									
No. 4+ 0.0		0.0							
No. 5+ 0.0	20.0	0.7	0.35	7.0		0.00	0.0		
No. 5+ 10.5 (KE3-2)	10.5	0.0	0.35	3.7		0.00	0.0		
No. 6+ 0.0	9.5	0.0	0.00	0.0		0.00	0.0		
No. 8+ 0.0	0.0	0.0							
No. 9+ 0.0	20.0	0.7	0.35	7.0		0.00	0.0		
No. 9+ 9.6 (KE4-1)	9.6	0.7	0.70	6.7		0.00	0.0		
No. 10+ 0.0	10.4	0.0	0.35	3.6		0.00	0.0		
No. 11+ 0.0	20.0	0.0	0.00	0.0		0.00	0.0		
合 計	100.0			28.0			0.0		

数量集計表 法覆護岸工

種 別	細 別	規 格	単 位	数 量	摘 要
作業土工					
	床掘	土砂	m ³	163.9	
	埋戻	C	m ³	72.3	
	基面整正		m ²	71.5	
法覆護岸工					
	基礎工	B500-H150	m	101.4	
	アンカー式空積ブロック工	1100型	m ²	126.3	3号(L)
	アンカー式空積ブロック工	1500型	m ²	38.4	5号(L)
	5連結練積ブロック工	控350 1:0.4	m ²	137.4	4号・6号(R)
	5連結練積ブロック工	控350 1:0.5	m ²	39.6	5号(L)
	裏込碎石	RC-40	m ³	84.1	
	天端工 1	W=690	m	45.8	4号・6号(R)
	天端工 3	W=1200	m	32.4	3号(L)
	天端工 4	W=1600	m	11.4	5号(L)
	天端工 5	W=717	m	12.9	5号(L)
	2号隔壁工		箇所	1.0	
護床工					

作業土工

コンクリートブロック工 (左側)

測 点	距 離	床掘(土砂)			埋戻(C)			埋戻(D)			備考
		断面積	平均	土量	断面積	平均	土量	断面積	平均	土量	
No. 4+ 4.3		1.4	-	-	0.5	-	-				NO. 5流用
No. 5+	17.3	1.4	1.40	24.2	0.5	0.50	8.7				
No. 5+ 7.8	9.2	1.4	1.40	12.9	0.5	0.50	4.6				NO. 5流用
No. 8+ 10.8		1.8	-	-	0.9	-	-				NO. 9流用
No. 9+	6.7	1.8	1.80	12.1	0.9	0.90	6.0				
No. 9+ 9.6 (KE4-1)	7.2	2.0	1.90	13.7	1.2	1.05	7.6				
No. 9+ 18.7	7.9	2.0	2.00	15.8	1.2	1.20	9.5				KE4-1流用
合 計	48.3			78.7			36.4				

作業土工

コンクリートブロック工 (右側)

測 点	距 離	床掘(土砂)			埋戻(C)			埋戻(D)			備考
		断面積	平均	土量	断面積	平均	土量	断面積	平均	土量	
No. 4+ 2.1		1.3	-	-	0.5	-	-				NO. 5流用
No. 5+	19.6	1.3	1.30	25.5	0.5	0.50	9.8				
No. 5+ 11.3	12.9	1.3	1.30	16.8	0.5	0.50	6.5				NO. 5流用
No. 8+ 5.8		1.5	-	-	0.7	-	-				NO. 9流用
No. 9+	9.0	1.5	1.50	13.5	0.7	0.70	6.3				
No. 9+ 9.6 (KE4-1)	8.0	2.0	1.75	14.0	0.9	0.80	6.4				
No. 9+ 19.0	7.7	2.0	2.00	15.4	0.9	0.90	6.9				KE4-1流用
合 計	57.2			85.2			35.9				

3号ブロック積(アンカー式空積ブロック工)

1.0 式当り

数量計算書

名称	区分	算式	単位	数量	略図
アンカー式空積ブロック	角石タイプ1000型	$((2.76+4.76)/2*5.52+(4.13+3.90)/2*(5.62+4.65)/2+(3.90+3.43)/2*12.87+(4.06+2.10)/2*(8.34+7.50)/2)*1.118$	m ²	126.26	
	擬石ブロック	126.26*1.79	セット	226.01	
胴込材	割栗石 φ50~150	126.26*0.986	m ³	124.49	
吸出し防止材	不織布, t=10mm	126.26+30.54*0.703	m ³	147.73	
固定ピン	φ10, L=35mm	126.26*3.58	本	452.01	
基礎工	B500, H150		m	30.5	
天端工 3	W=1200		m	32.4	
(作業土工)					
基面整正		0.700*30.5	m ²	21.4	

4号ブロック積(5連結練積ブロック工)

1.0 式当り

数量計算書

名称	区分	算式	単位	数量	略図
5連結練積ブロック	多段積	$\frac{((1.86+2.61)/2 \times 2.05 + (2.61+2.62)/2 \times (3.49+3.99)/2 + (2.62+2.69)/2 \times 12.87 + (2.69+2.74)/2 \times (5.17+5.88)/2 + (2.74+2.60)/2 \times 1.75) \times 1.07}{7}$	m ²	73.46	
	擬石ブロック	73.46*1.86	個	136.64	
胴込コンクリート	18-8-40BB	73.46*0.268	m ³	19.69	
裏込砕石	RC-40	平均高 H=73.46/1.077/26.54=2.57m 裏込下端幅 R=0.323+0.10*(2.57+0.25)=0.605			
		$(0.323+0.605)/2 \times (2.57+0.25) \times 26.54$	m ³	34.73	
目地材	エラストイト, t=10mm	$(2.61+2.62+2.69+2.74) \times 1.077 \times 0.35$	m ²	4.02	
基礎工	B500, H150		m	26.5	
天端工1	W=690		m	25.3	
(作業土工)					
基面整正		0.700*26.5	m ²	18.6	

5号ブロック積(アンカー式空積ブロック工)

1.0 式当り

数量計算書

名称	区分	算式	単位	数量	略図
アンカー式空積ブロック	角石タイプ1500型	$((3.08+3.21)/2*(6.12+5.58)/2+(3.21+3.00)/2*(5.32+4.95)/2)*1.118$	m ²	38.39	
	擬石ブロック	38.39*1.79	セット	68.72	
胴込材	割栗石φ50~150	38.39*1.344	m ³	92.36	
吸出し防止材	不織布, t=10mm	38.39+10.53*1.103	m ³	50.00	
固定ピン	φ10, L=35mm	38.39*3.58	本	137.00	
基礎工	B500, H150		m	10.5	
天端工4	W=1600		m	11.4	
(作業土工)					
基面整正		0.700*10.5	m ²	7.4	

5号ブロック積(5連結練積ブロック工)

1.0 式当り

数量計算書

名称	区分	算式	単位	数量	略図
5連結練積ブロック	多段積	$\frac{((2.98+3.08)/2*(5.06+4.68)/2+(3.00+2.77)/2*(5.80+5.32)/2+(2.77+1.84)/2*2.00)*1.1}{18}$	m ²	39.58	
	管渠φ1200控除	39.58-1.76	m ²	37.82	
	擬石ブロック	37.82*1.79	個	70.85	
胴込コンクリート	18-8-40BB	37.82*0.260	m ³	10.29	
裏込碎石	RC-40	平均高 H=39.58/1.118/12.43=2.850m 裏込下端幅 R=0.323+0.10*(2.85+0.25)=0.633			
		$(0.323+0.633)/2*(2.85+0.25)*12.43$	m ³	18.42	
目地材	エラストイト, t=10mm	$(2.98+3.08+3.00)*1.118*0.35$	m ²	3.55	
基礎工	B500, H150	4.68+7.32	m	12.0	
天端工5	W=717	5.06+7.80	m	12.9	
(作業土工)					
基面整正		0.700*12.0	m ²	8.4	

6号ブロック積(5連結練積ブロック工)

1.0 式当り

数量計算書

名称	区分	算式	単位	数量	略図
5連結練積ブロック	多段積	$((1.89+2.77)/2*2.00+(2.77+2.88)/2*(7.80+8.51)/2+(2.88+2.98)/2*(7.87+8.58)/2)*1.077+(2.98*1.077+2.25*1.118)/2*2.83$	m ²	63.89	
	擬石ブロック	63.89*1.86	個	118.84	
胴込コンクリート	18-8-40BB	63.89*0.268	m ³	17.12	
裏込砕石	RC-40	平均高 H=63.89/1.077/21.92=2.71m 裏込下端幅 R=0.323+0.10*(2.71+0.25)=0.619			
		$(0.335+0.619)/2*(2.71+0.25)*21.92$	m ³	30.95	
目地材	エラストイト, t=10mm	$(2.77+2.88+2.98)*1.077*0.35$	m ²	3.25	
基礎工	B500, H150		m	21.9	
天端工 1	W=690		m	20.5	
(作業土工)					
基面整正		0.700*21.9	m ²	15.3	

数量集計表 構造物撤去工

種 別	細 別	規 格	単 位	数 量	摘 要
構造物取壊し工					
	コンクリート構造物取壊し(道路)	無筋	m ³	68.9	V=59.1+9.8
	コンクリート構造物取壊し(河川)	コンクリートブロック撤去：控え35cm	m ³	39.9	
	舗装版取壊し	アスファルト, t=50mm	m ²	19.5	L=4.87*4
	舗装版切断	切断 t=50mm	m	9.7	L=4.87*2
排水構造物撤去工					
	ヒューム管撤去	φ1200	m ³	4.15	L=9.7*0.428
殻運搬処理工					
	殻運搬処理(無筋)	無筋コンクリート殻	m ³	108.8	V=68.9+39.9
	殻運搬処理(鉄筋)	鉄筋コンクリート殻	m ³	4.2	
	殻運搬処理(アスファルト)	アスファルト殻	m ³	1.0	

排水構造物撤去工

ヒューム管撤去

延長調書

HPφ1200

左			右		
位置	延長	摘要	位置	延長	摘要
No. 9+6.0付近	9.7				
計	9.7				
			左右合計	9.7	

延長調書

左			右		
位置	延長	摘要	位置	延長	摘要
計	0.0				
			左右合計	0.0	

構造物撤去工 河川 コンクリート構造物取壊し

測 点	距 離	無筋コンクリート取壊し			摘 要	ブロック積取壊し			摘 要
		面積	平均	体積		面積	平均	体積	
No. 1+ 7.0	0.0								
No. 2+ 0.0	13.0								
No. 2+ 6.3	6.3								
No. 4+ 1.8	0.0		0.00			1.7	1.70	0.0	NO. 5流用
No. 5+ 0.0	18.2		0.00	0.0		1.7	1.70	30.9	
No. 5+ 7.9	7.9		0.00	0.0		1.7	0.85	6.7	NO. 5流用
No. 8+ 12.3	0.0		0.00	0.0		0.6	0.60	0.0	NO. 9流用
No. 9+ 0.0	7.7		0.00	0.0		0.6	0.30	2.3	
No. 9+ 9.6 (KE4-1)	9.6	0.7	0.35	3.4			0.00	0.0	
No. 9+ 18.8	9.2	0.7	0.70	6.4	KE4-1流用		0.00	0.0	
合 計	71.9			9.8				39.9	

