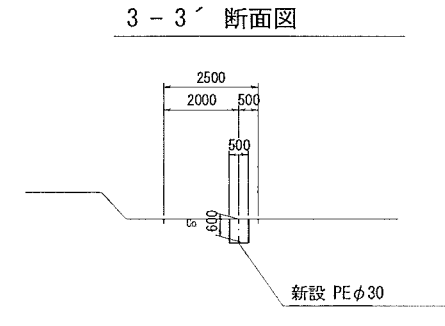
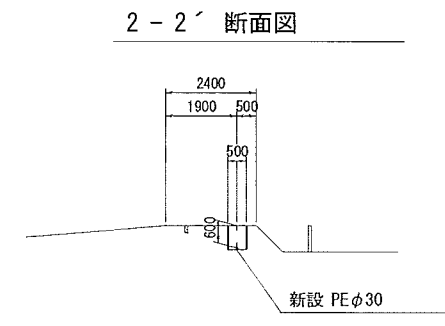
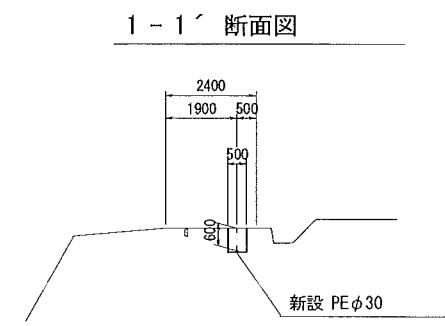
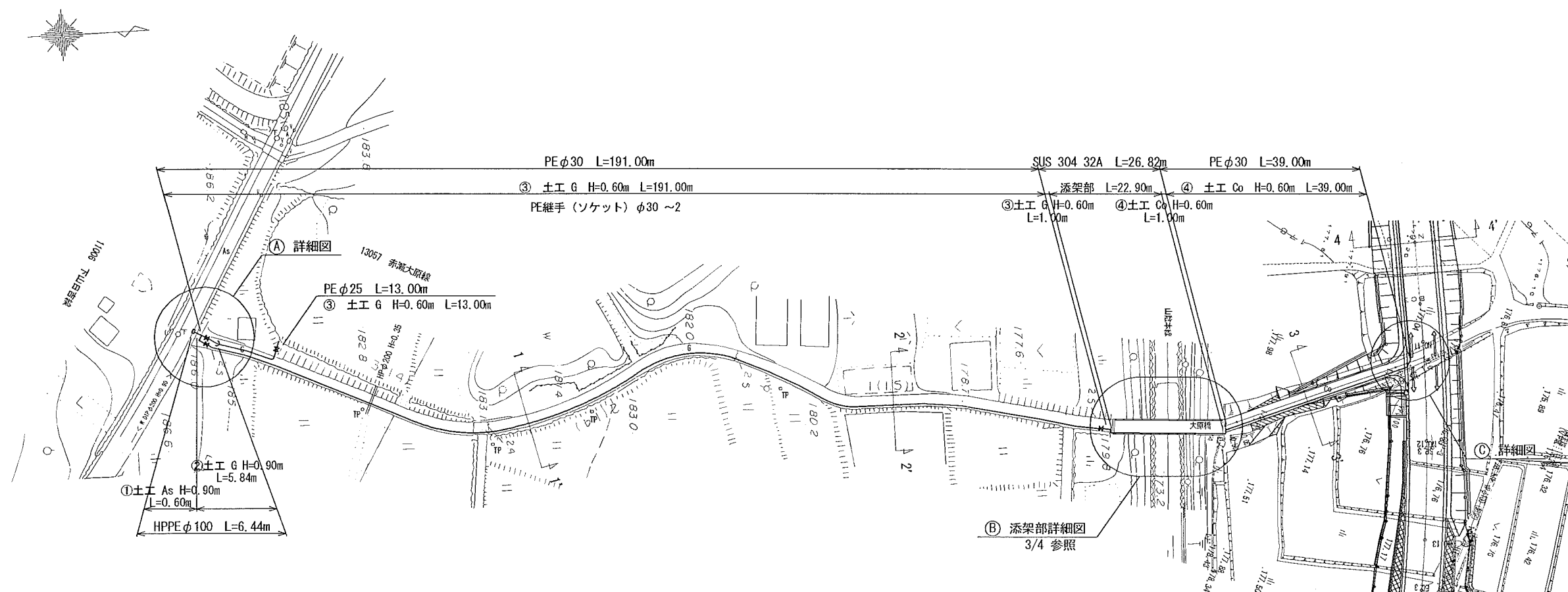


平面図(1) S=1:500

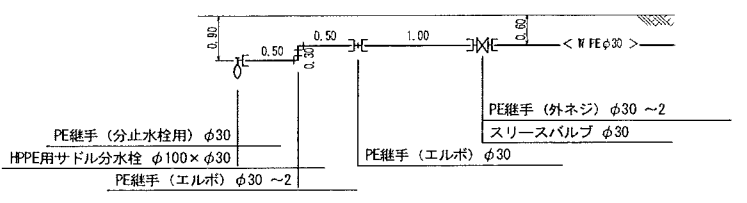
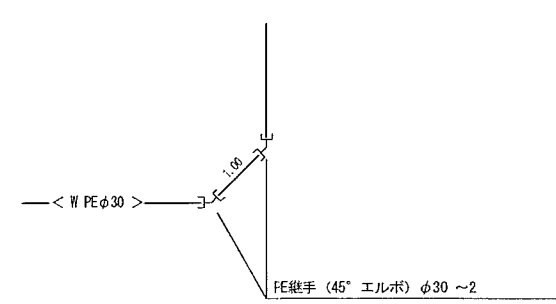
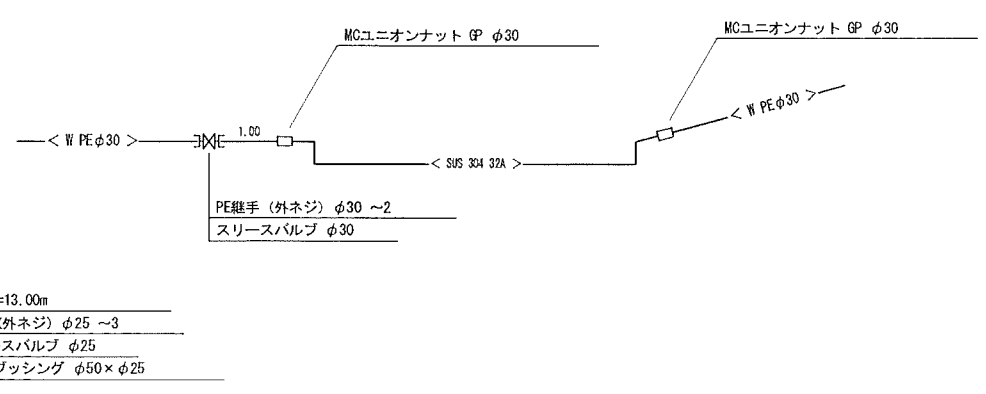
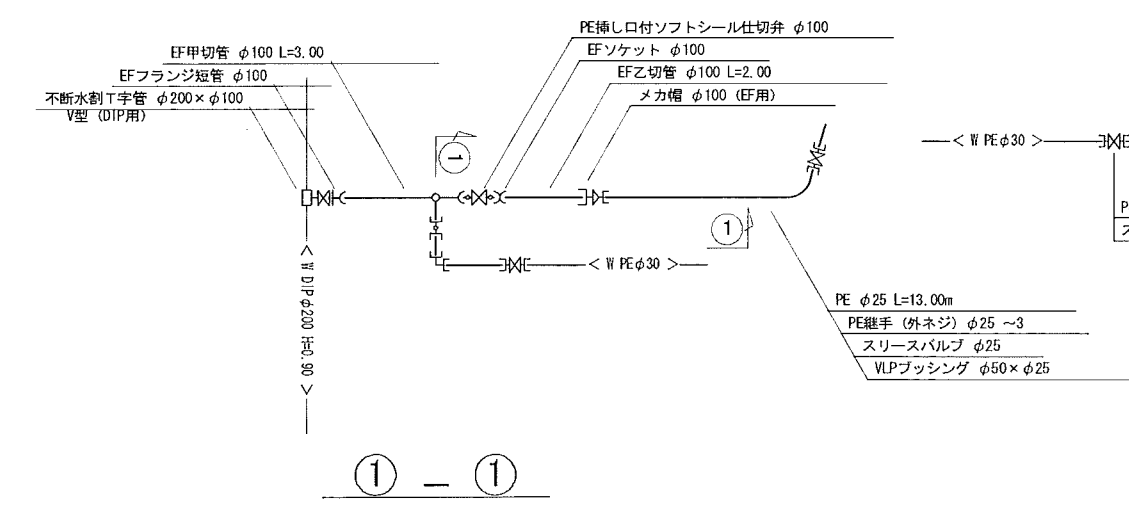
横断面図 S=1:100



① 詳細図

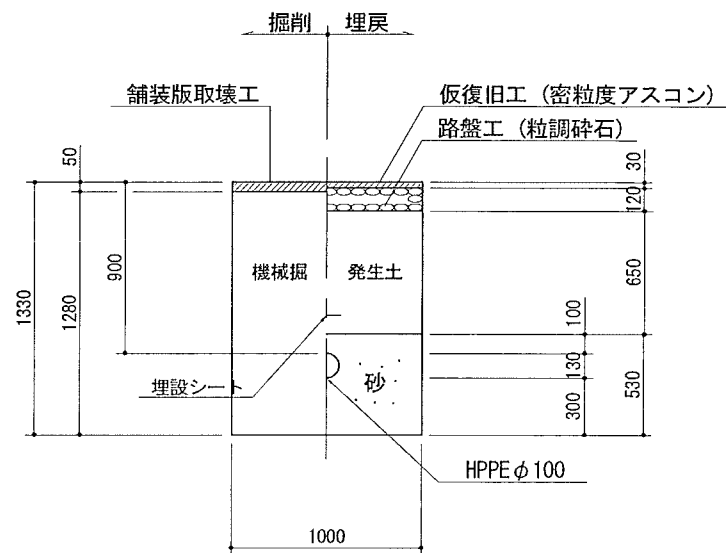
② 詳細図

③ 詳細図

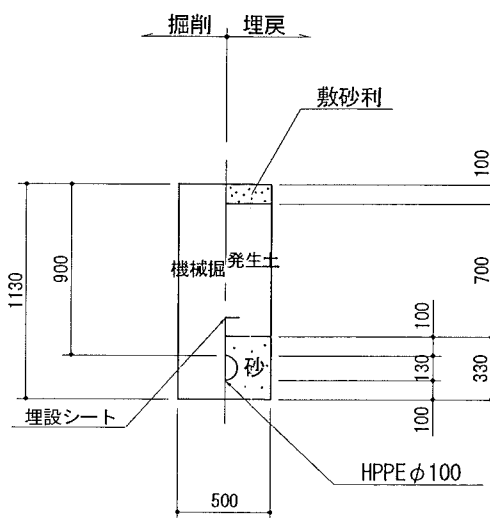


標準掘削断面図 S=1:20

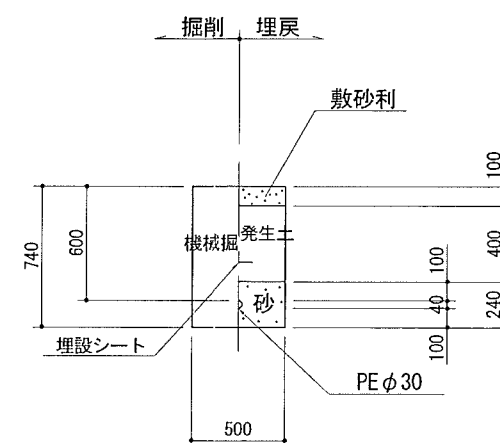
① アスファルト舗装道(町道)
H=0.90m 不断水分岐部 φ100



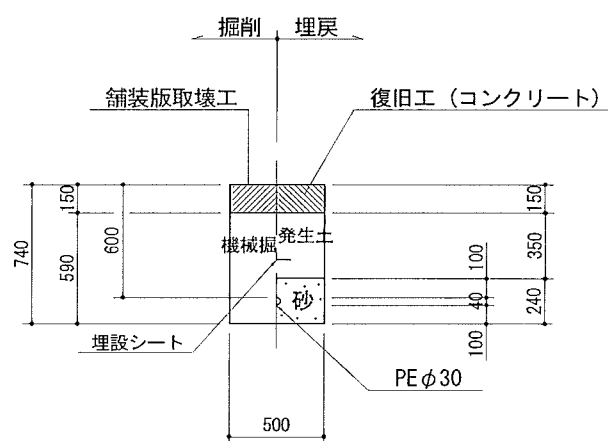
② 砂利道(町道)



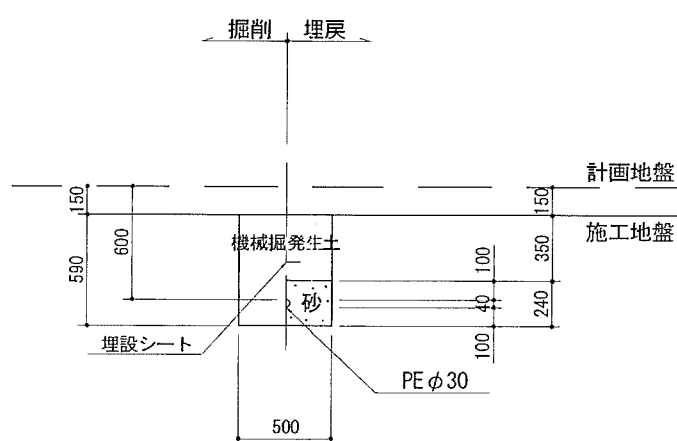
③ 砂利道(町道)



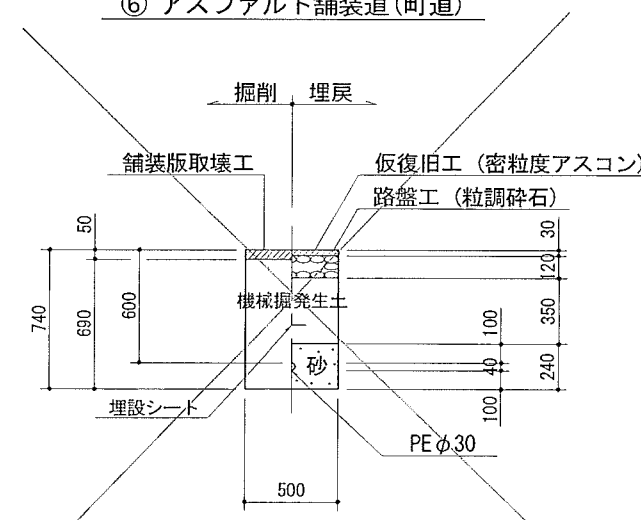
④ コンクリート舗装道(町道)



⑤ 未舗装道(町道)

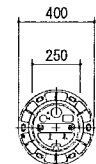


⑥ アスファルト舗装道(町道)

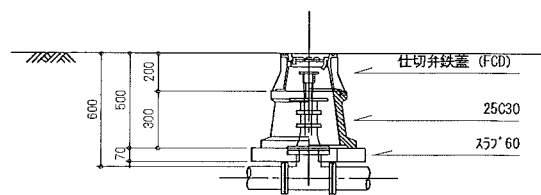


仕切弁室標準図 S=1:20
(コンクリート製タイプ)

仕切弁
(φ30、φ100)



H=0.6m



H=0.9m

