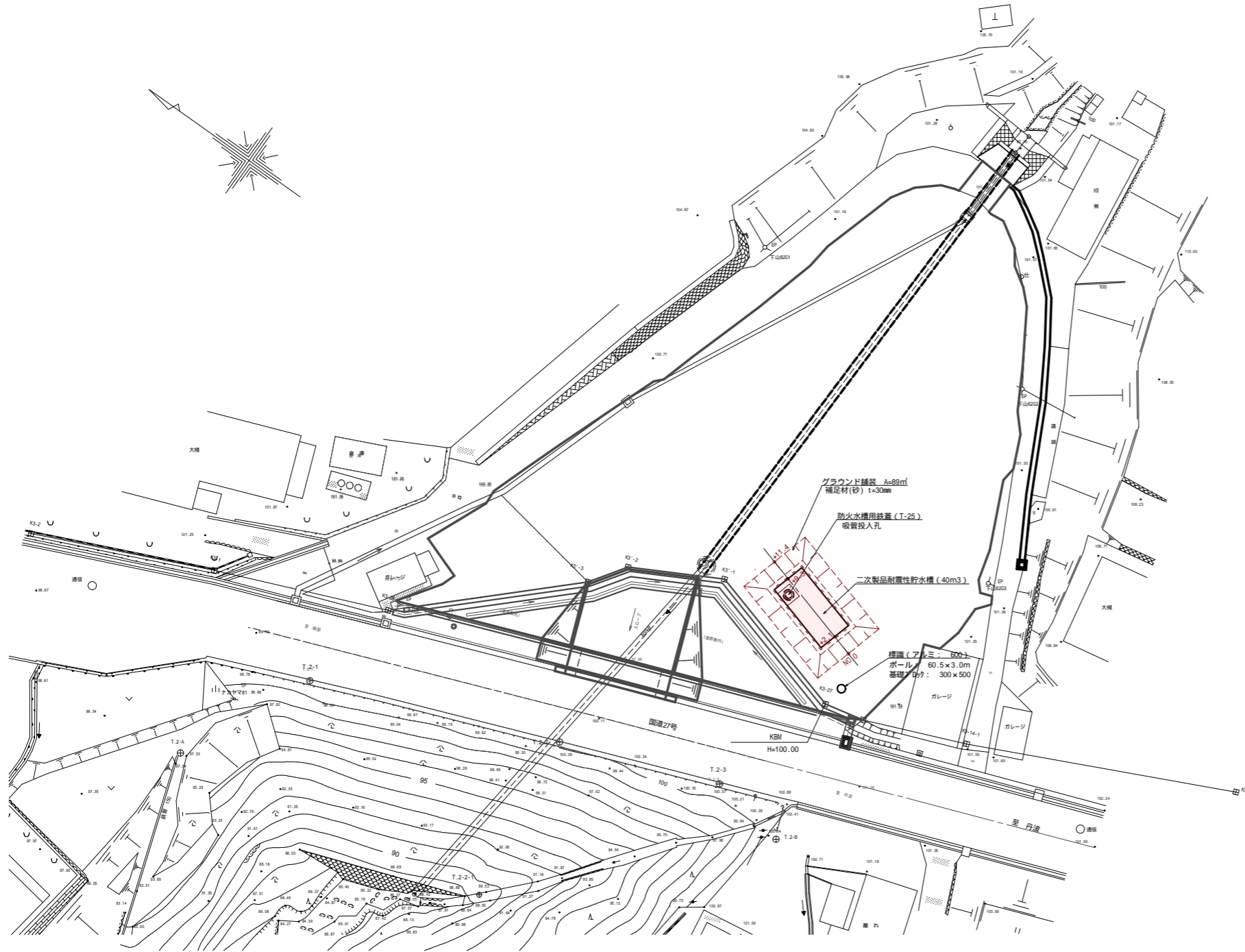
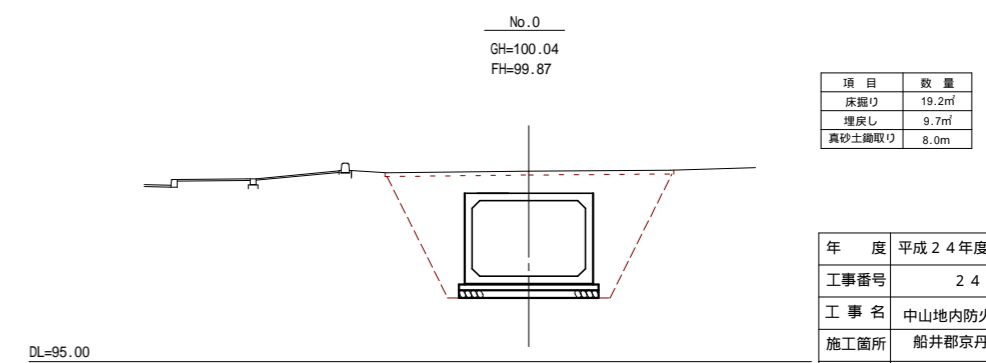
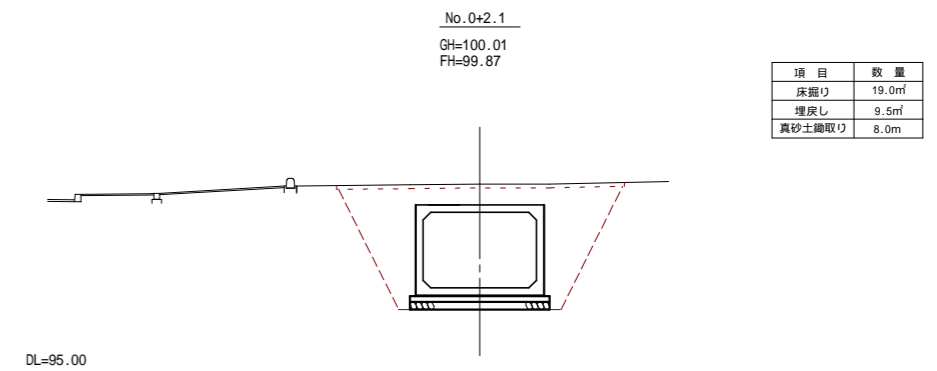
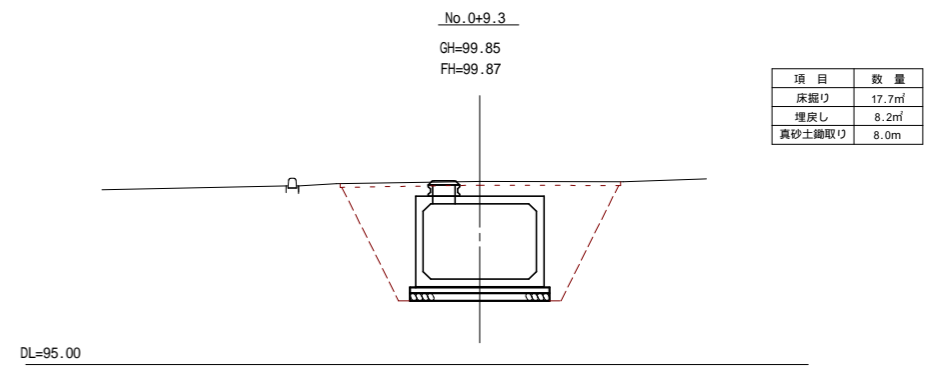
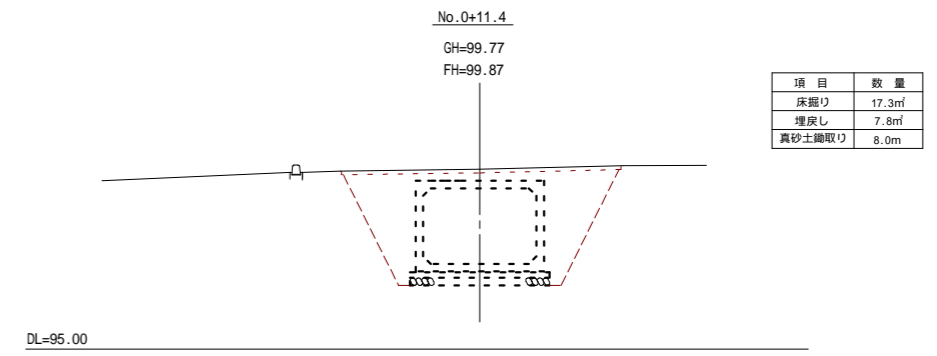


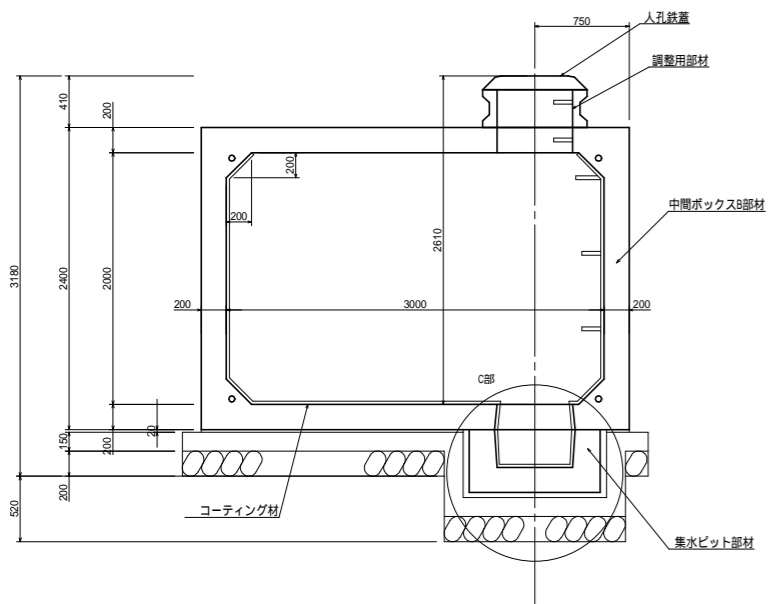
平面図 S=1:250



横断面図 S=1:100

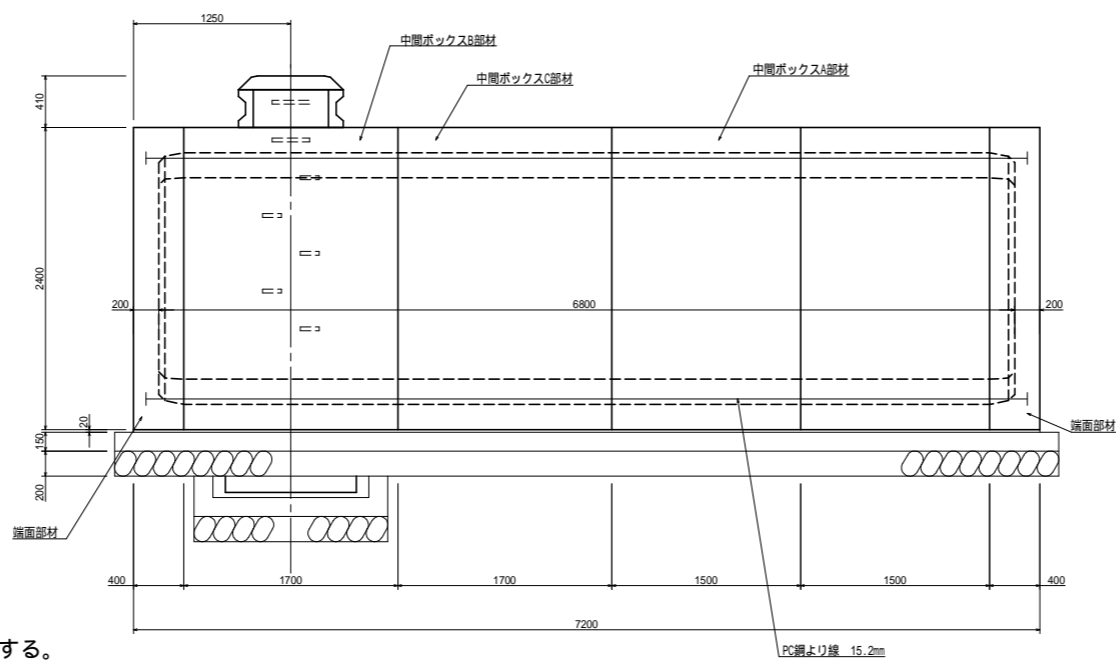


年度	平成24年度
工事番号	24-A41D
工事名	中山地内防火水槽設置工事
施工箇所	船井郡京丹波町中山地内
図面種類	平面図・横断面
縮尺	図示
図面番号	2 葉之内 1

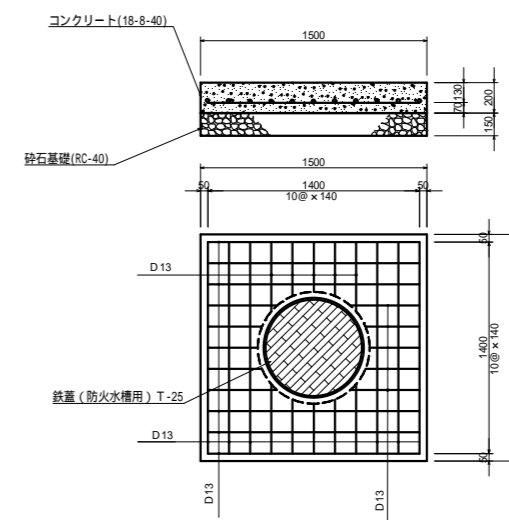


平面図

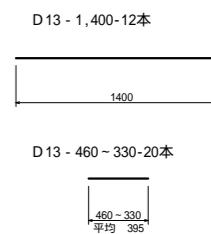
吸管投入孔は平面図の位置に設置する。



吸管投入孔 S=1:25



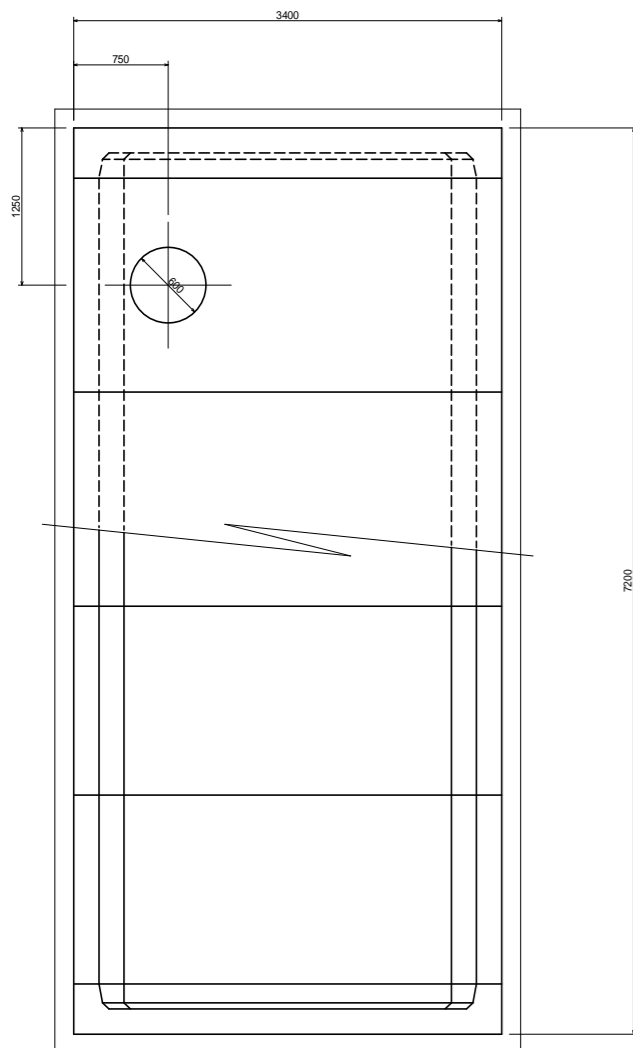
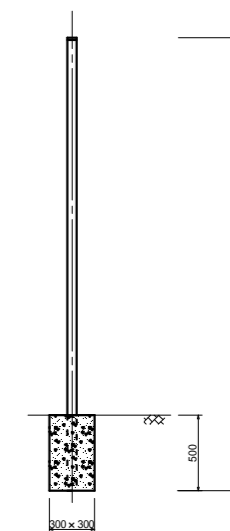
鉄筋加工図 S=1:25



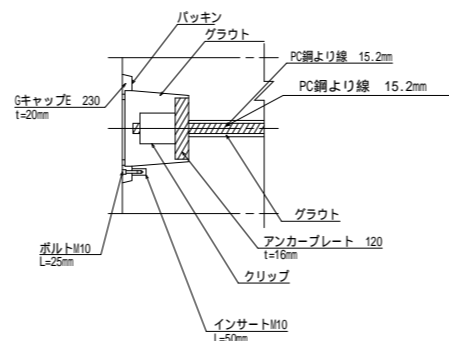
標識工 S=1:25



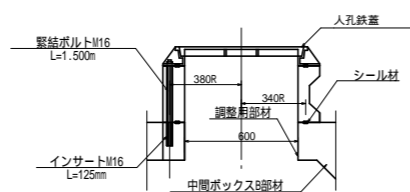
- 消防標識 防火水槽 600 t=1.2 m/m
- 主版 耐蝕アルミニウム合金
 - シート 封入レンズ型反射シート (#2290:白)
 - ボール 60.5mm x 3000mm
 - 基礎コンクリート 300 x 300 x 500



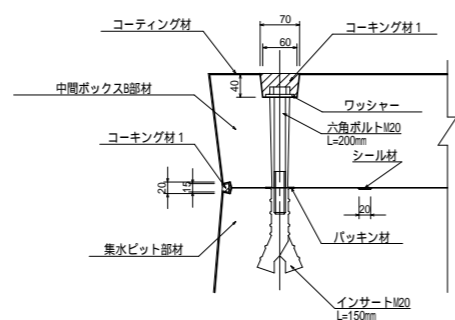
PC鋼より線定着部詳細図



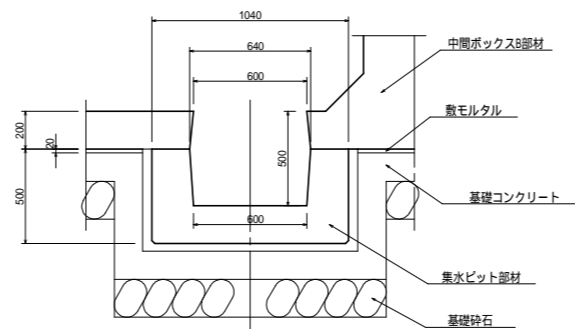
B部詳細図 S=1:20



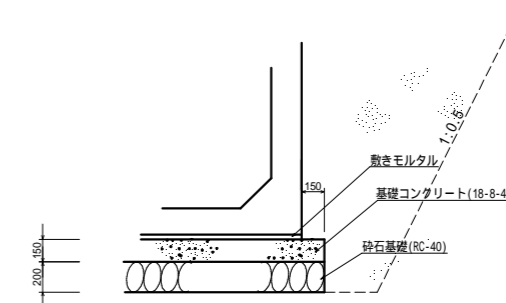
集水ビット連結部詳細図



C部詳細図 S=1:20



基礎詳細図 S=1:25



年度	平成24年度
工事番号	24-A41D
工事名	中山地内防火水槽設置工事
施工箇所	船井郡京丹波町 中山 地内
図面種類	構造図
縮尺	図示
図面番号	全 2 葉之内 2