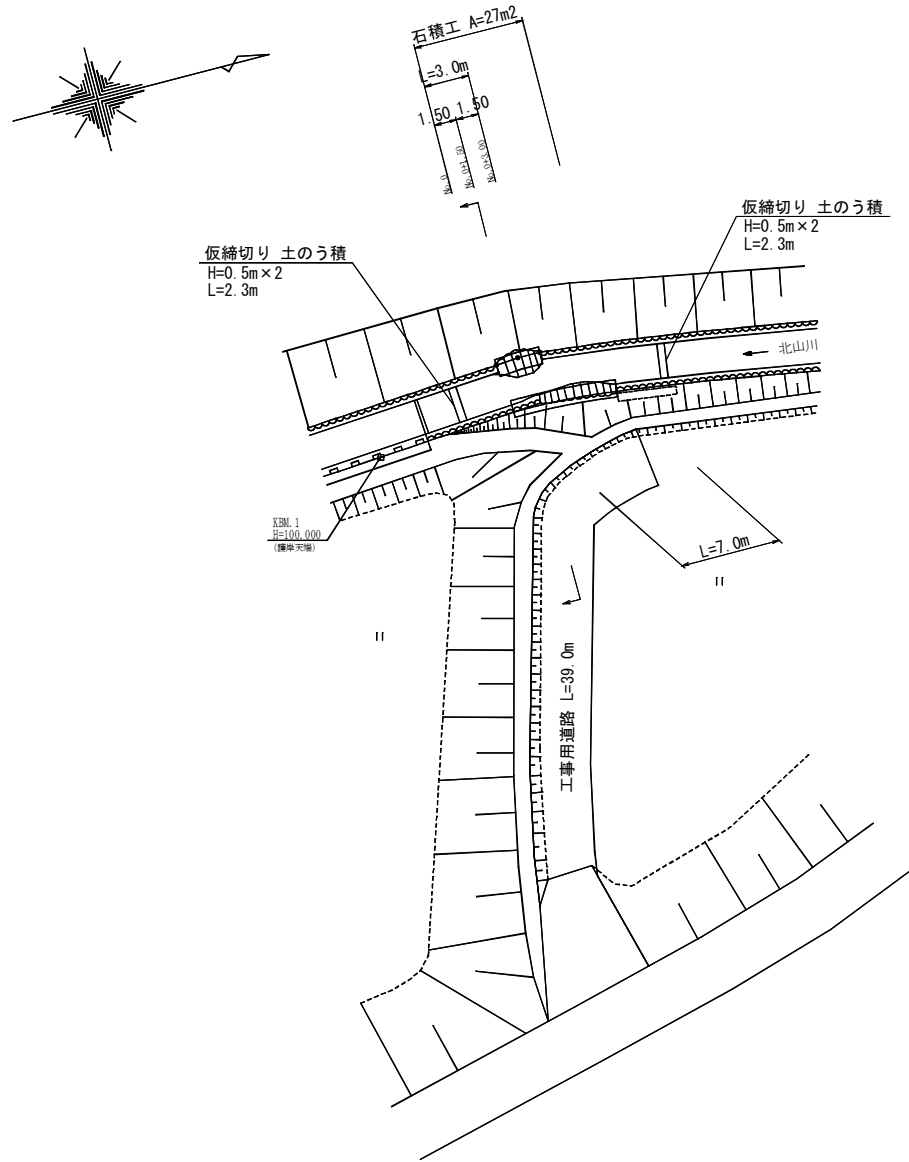


北山川平面図 S=1:250

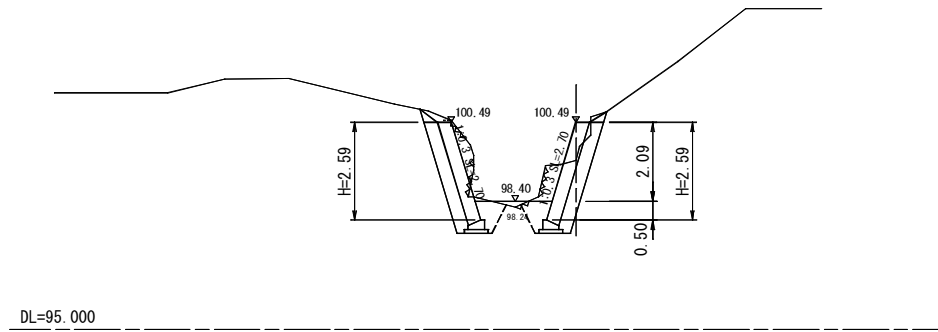


横断面図 S=1:100

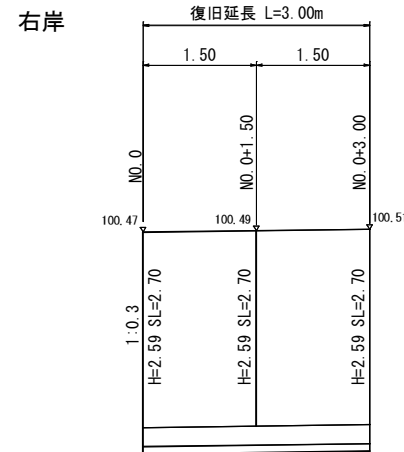
掘削	m ²	2.1
床堀	m ²	1.1
埋戻	m ²	0.4

NO. 0+1.5
GH=99.48
FH=

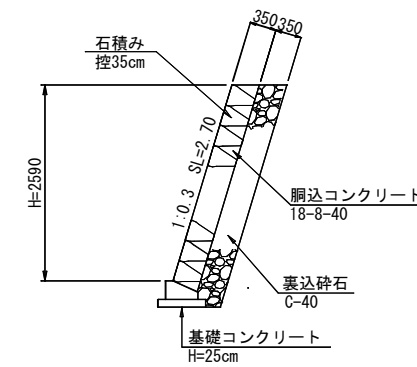
掘削	m ²	1.6
床堀	m ²	1.1
埋戻	m ²	0.4



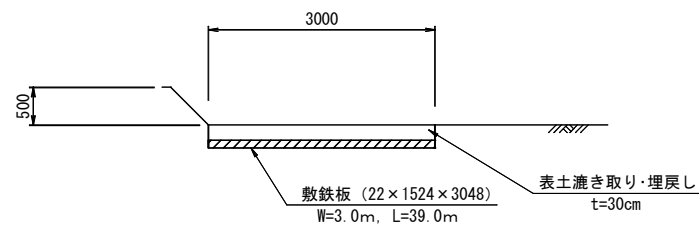
石積工展開図 S=1:50



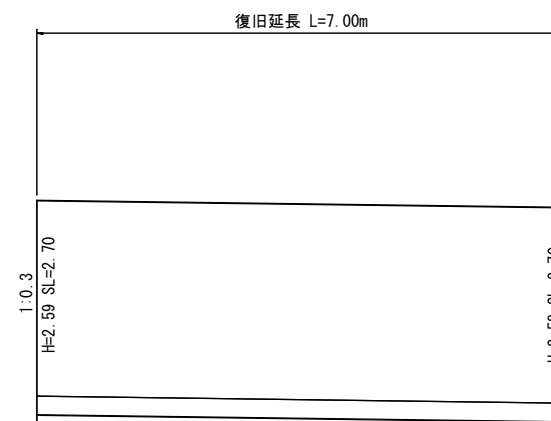
石積工断面図 S=1:50



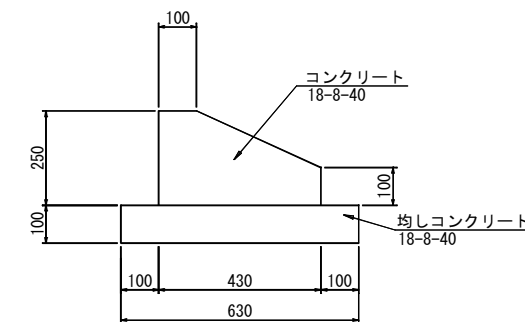
工事用道路盛土 (W=3.0m) S=1:50



左岸



基礎工 S=1:10



工種	平成24年度 準用河川北山川災害復旧工事
起工番号	24-A45D
路線名	準用河川北山川
施工箇所	船井郡京丹波町上大久保地内
図面種類	平面図、縦横断面図、構造図
縮尺	図示
図面番号	1 業之内 1