

平成24年度 統合簡水整備事業

知野辺地区 配水連絡管布設工事

(京丹波町 知野辺 地内)

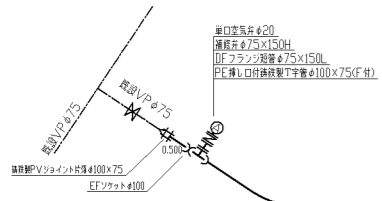
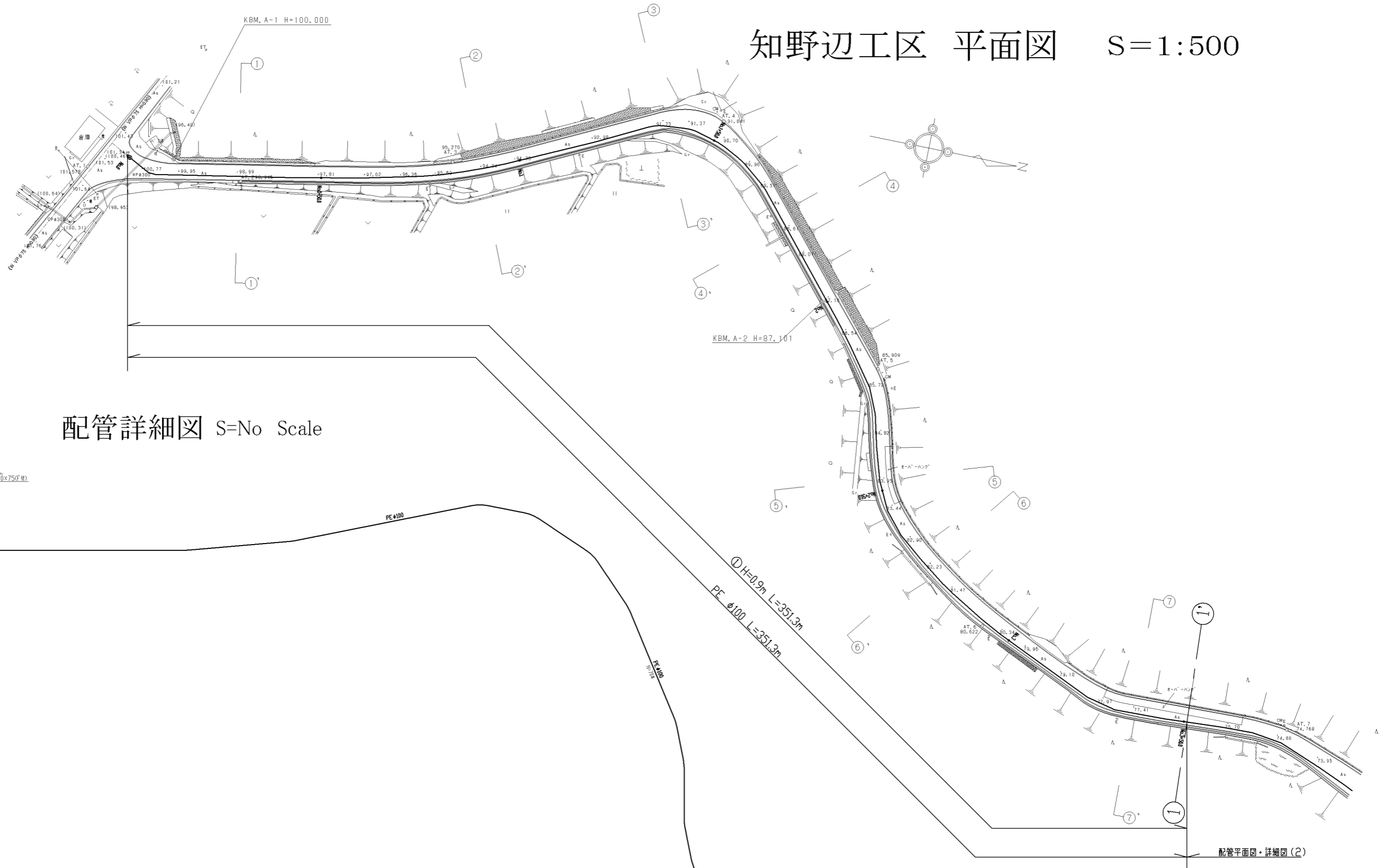
【 設 計 図 面 】

平成 24 年 8 月

京 丹 波 町 水 道 課

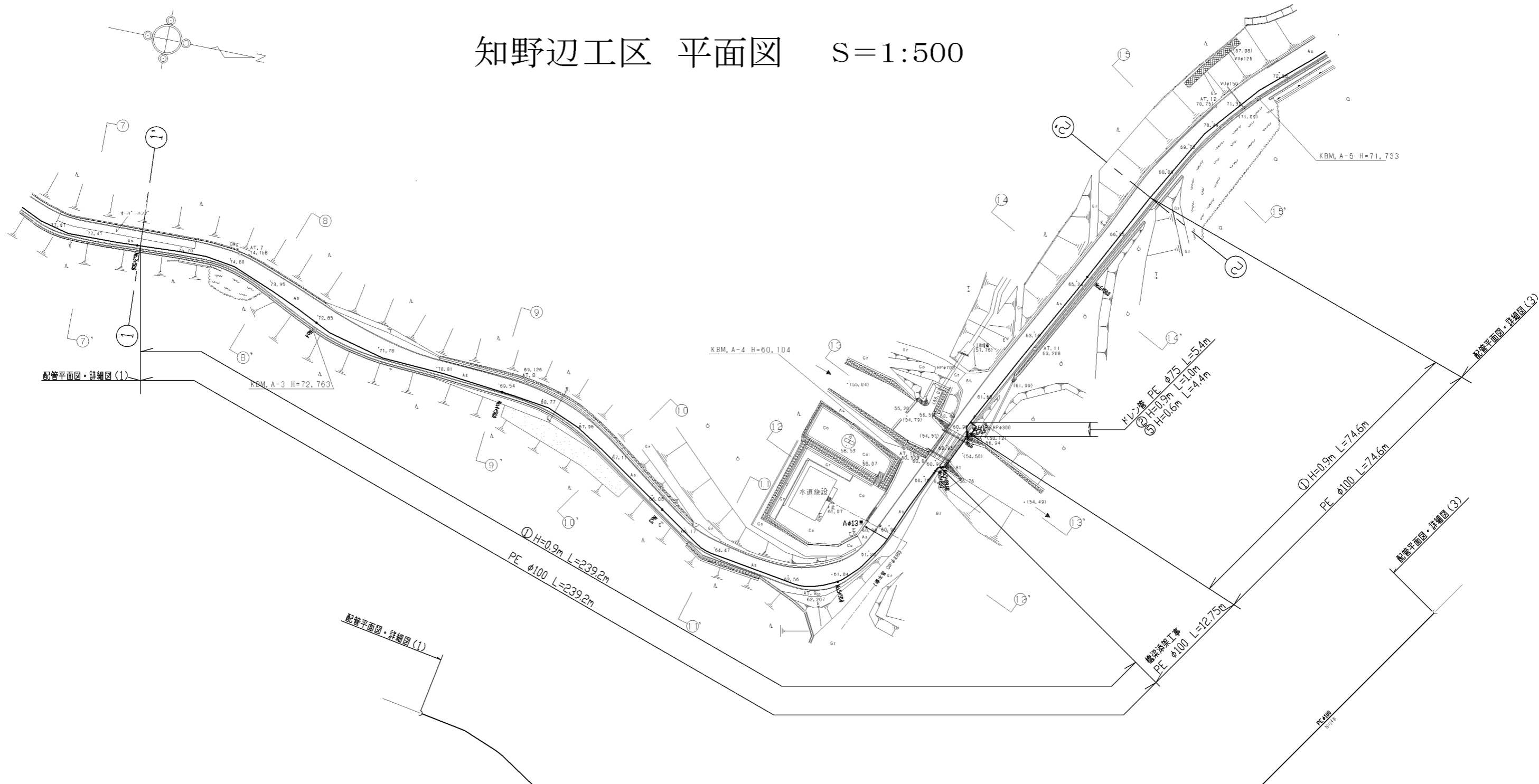


# 知野辺工区 平面図 S=1:500

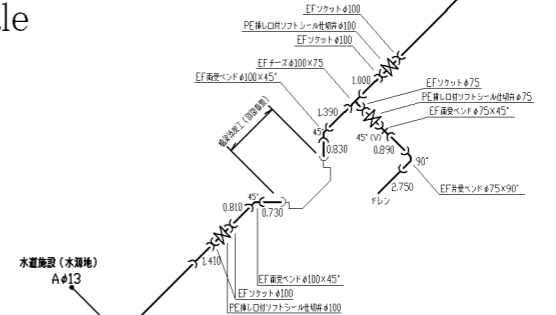


事業名	平成24年度 統合簡易水道整備事業		
施工箇所	知野辺地区 配水連絡管布設工事		
図名	配管平面図・詳細図(1)		
平成24年 8月	尺度	1/500	審査
京丹波町水道課		図番	1/9

# 知野辺工区 平面図 S=1:500

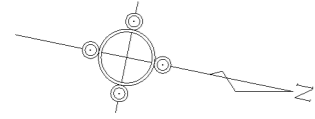


## 配管詳細図 S=No Scale

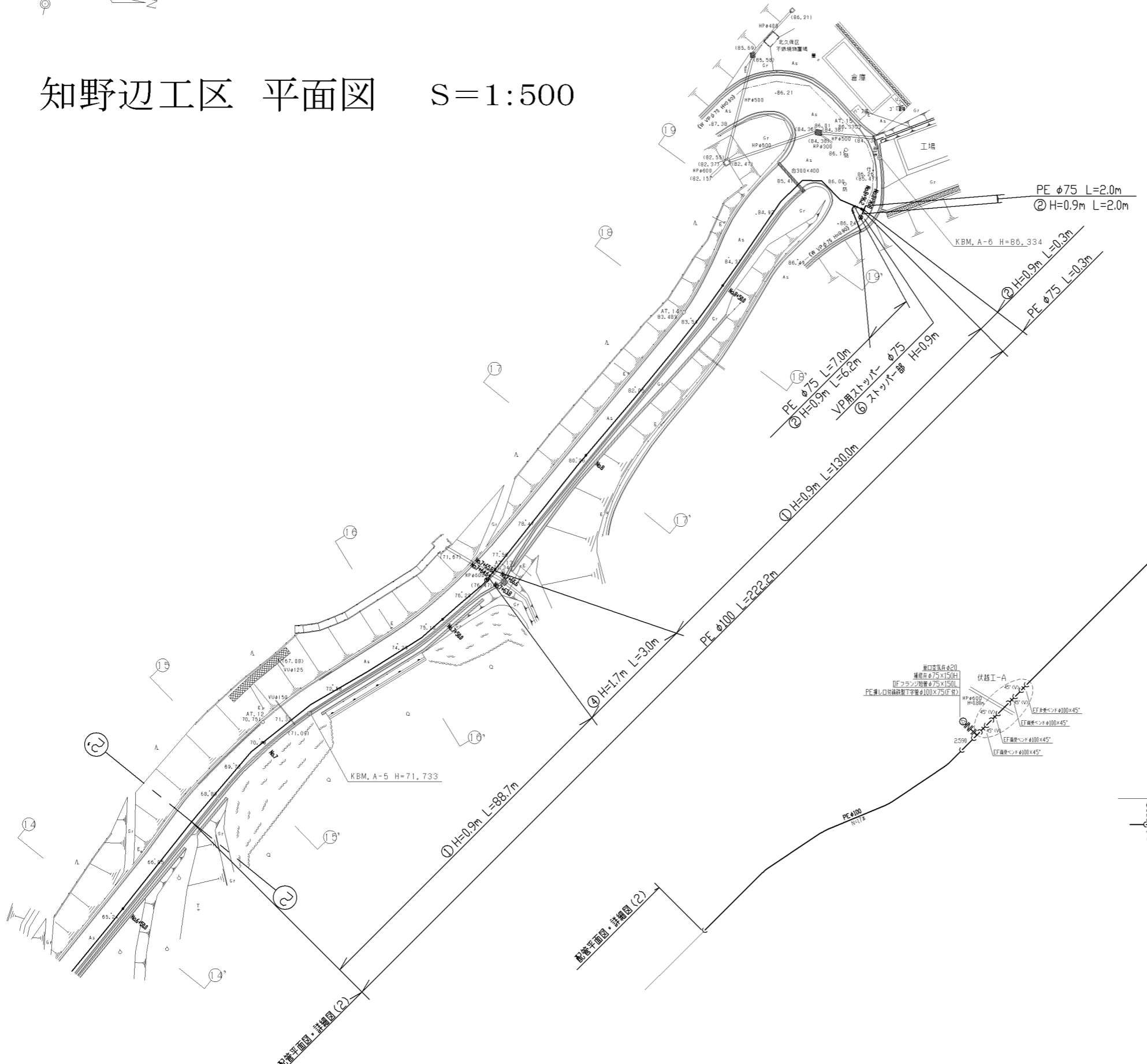


凡例		
—	配水管ポリエチレン管	電気融着継手
↙↘	EF 90°曲管	—
↖↗	EF 45°曲管	—
⊥	EF テーブ	—
⊥	EF レジューサー	—
⊥	PE 挿し口付 積積T字管	電気融着継手 7.5K上水フランジ
⊥	PE 挿し口付 ソフトシール仕切弁	電気融着継手 内外面鉛線塗装
井	VSジョイント	内面エポキシ樹脂 鉛線塗装

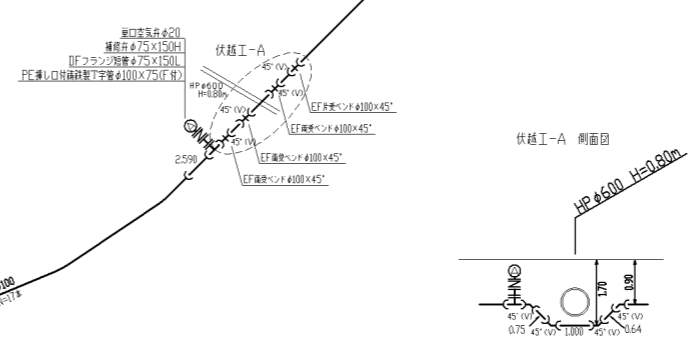
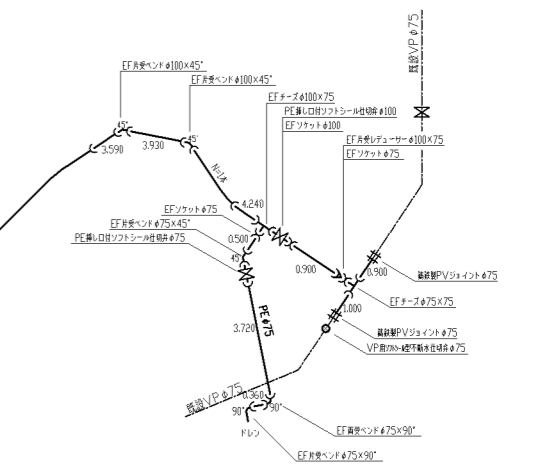
事業名	平成24年度 統合簡易水道整備事業		
	知野辺地区 配水連絡管布設工事		
施工箇所	京丹波町	知野辺	地内
図名	配管平面図・詳細図(2)		
平成24年 8月	尺度	1/500	審査
京丹波町水道課	図番	2	9



# 知野辺工区 平面図 S=1:500



## 配管詳細図 S=No Scale

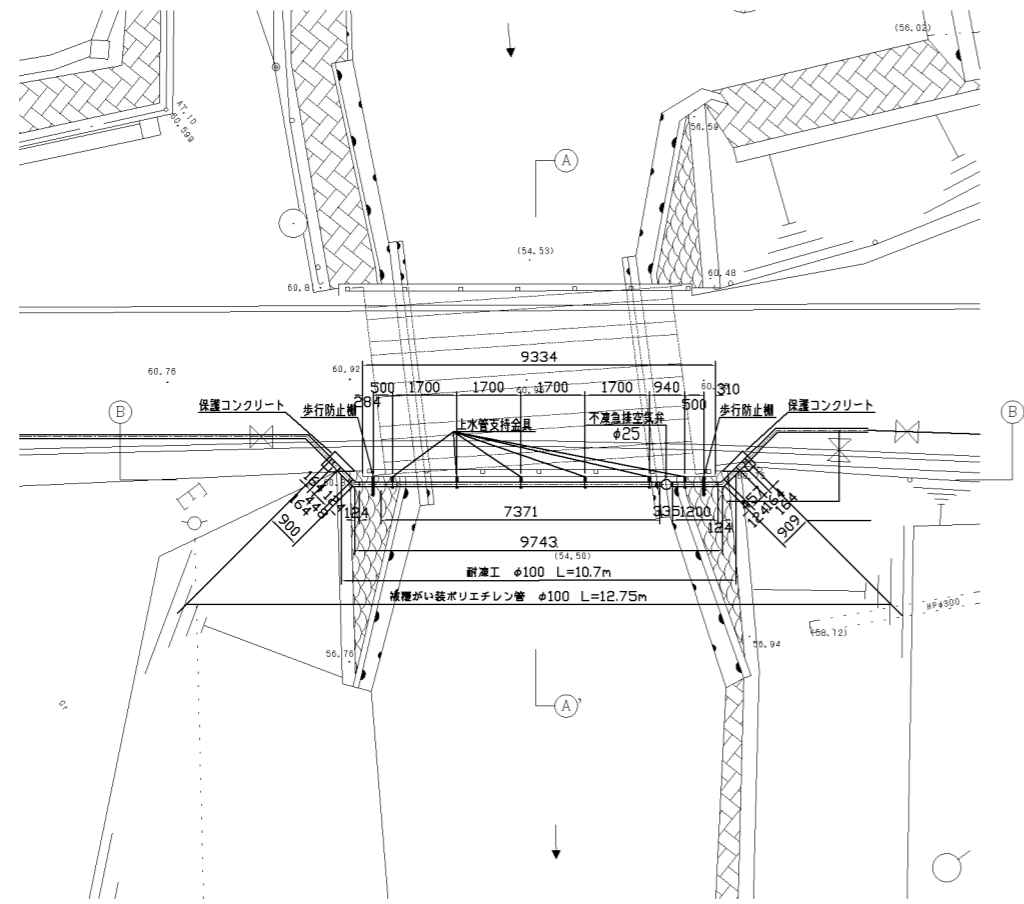


凡例

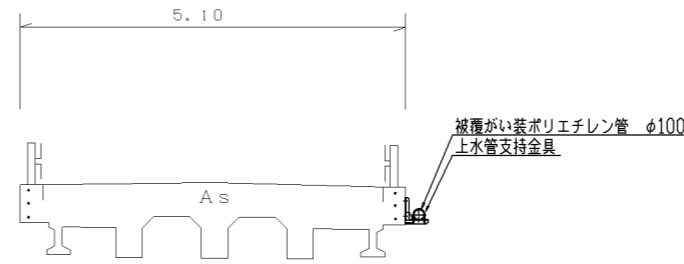
	配水用ポリエチレン管	電気機器符号
	EF両変曲管	〃
	EF片変曲管	〃
	EFチーズ	〃
	EFレジュサー	〃
	PE埋入口付 締結型工字管	電気機器符号 7.5K上水フランジ
	PE埋入口付 ソフトシル仕様	電気機器符号 内外面防錆塗装
	VSIジョイント	内面エポキシ樹脂 防錆塗装

事業名	平成24年度 統合簡易水道整備事業		
	知野辺地区 配水連絡管布設工事		
施工箇所	京丹波町 知野辺 地内		
図名	配管平面図・詳細図(3)		
平成24年 8月	尺 度	1/500	審 査
京丹波町水道課		図 番	3 / 9

橋梁添架工 平面図 S=1:100



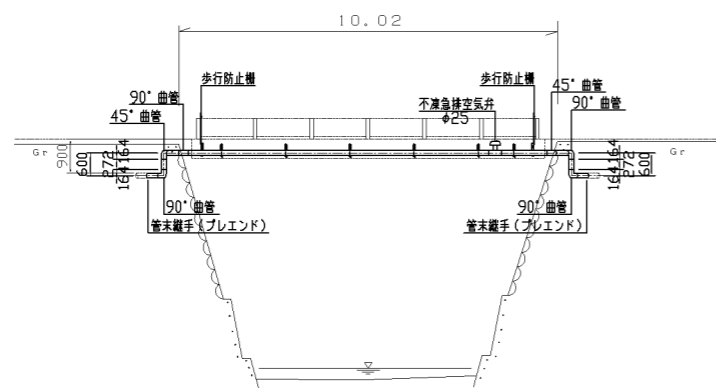
① - ① 断面図 S=1:50



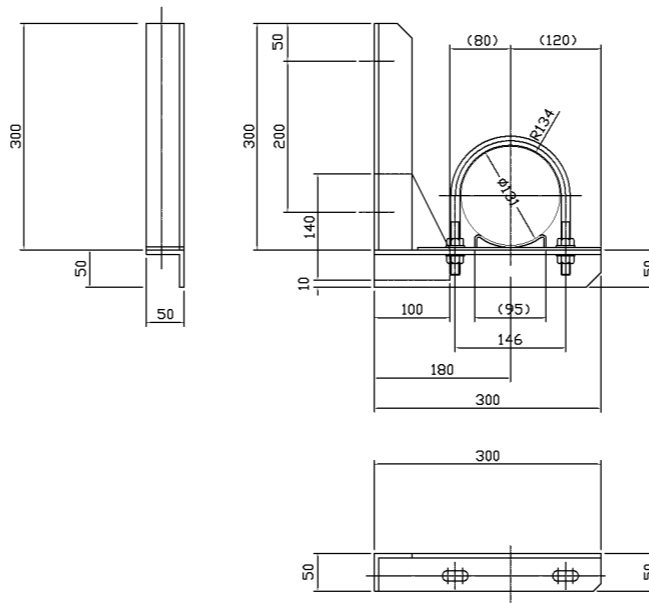
防凍工 詳細図 S=1:10



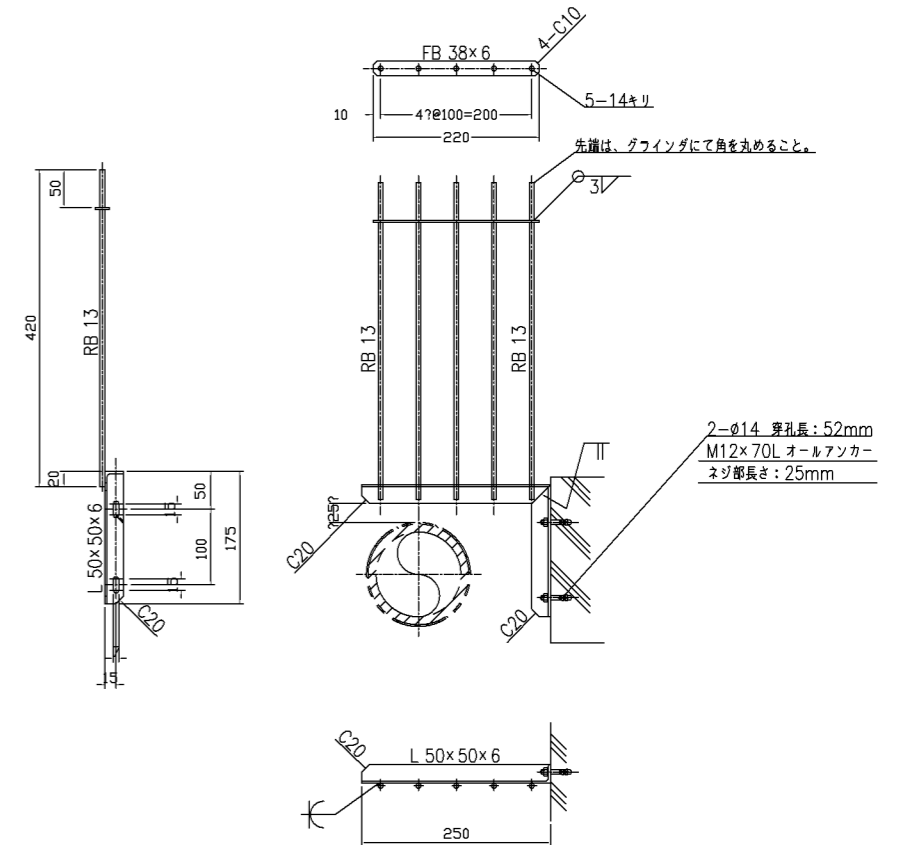
② - ② 断面図 S=1:100



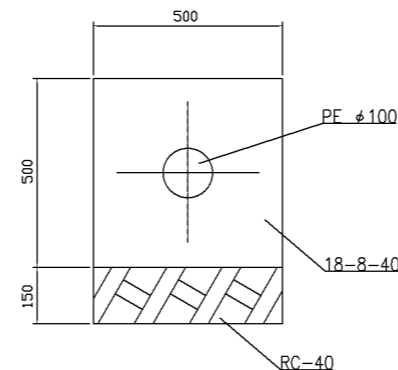
支持金具詳細図 S=1:5  
注) 材質はSUS304とする。



歩行防止柵詳細図 S=1:5  
注) 材質はSUS304とする。

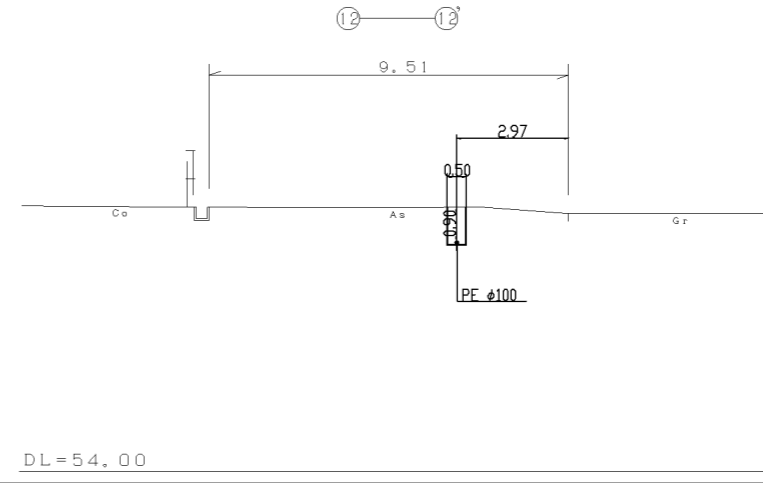
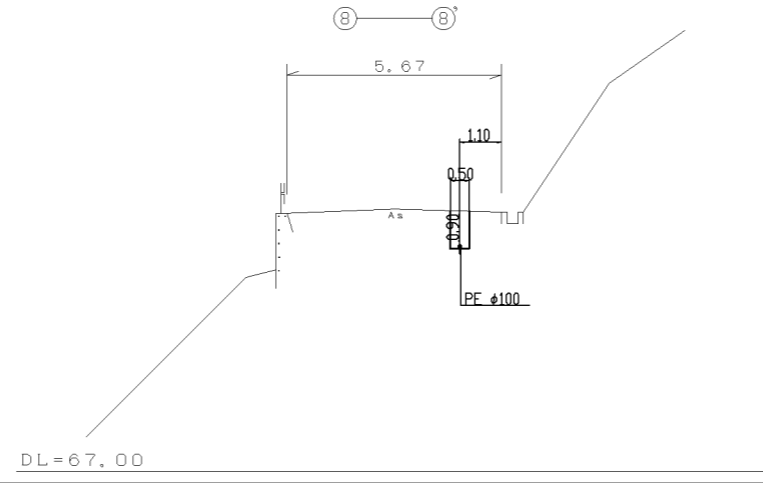
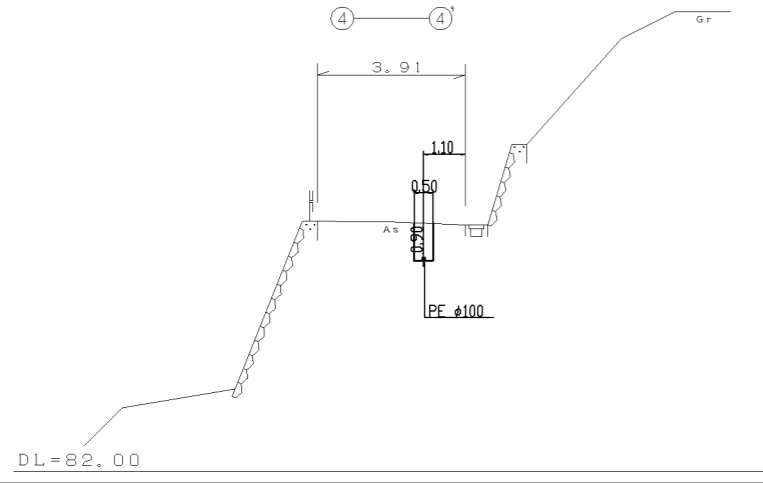
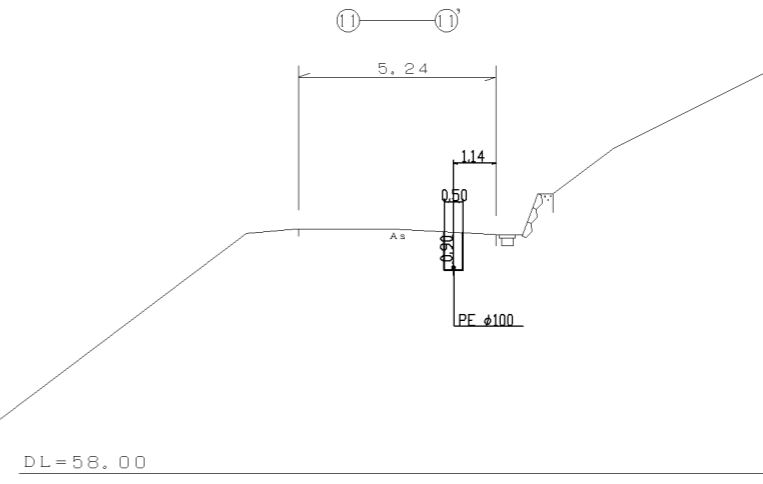
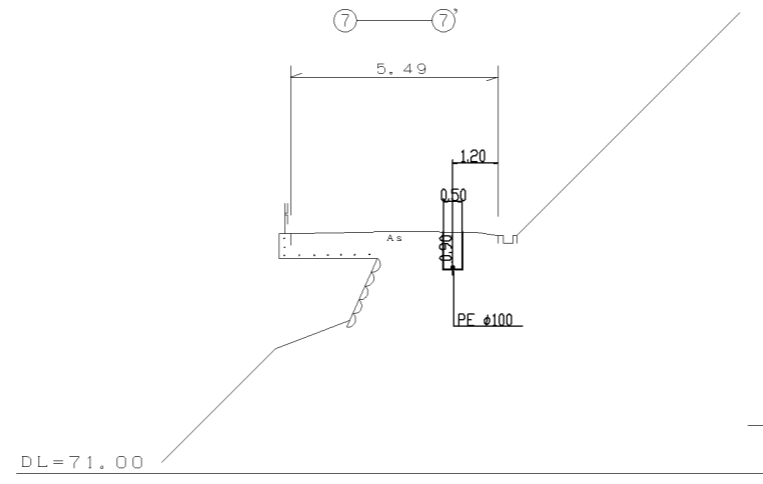
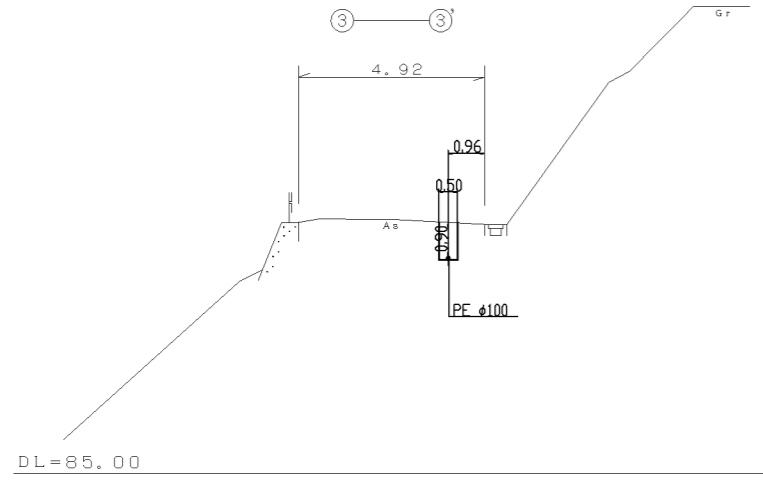
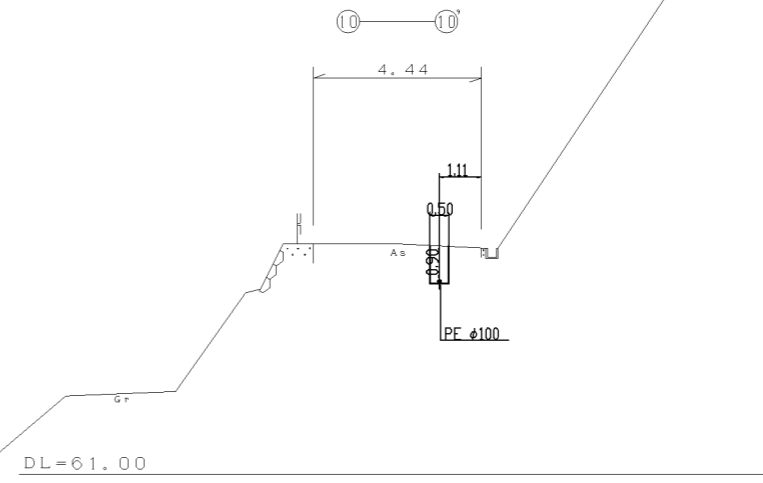
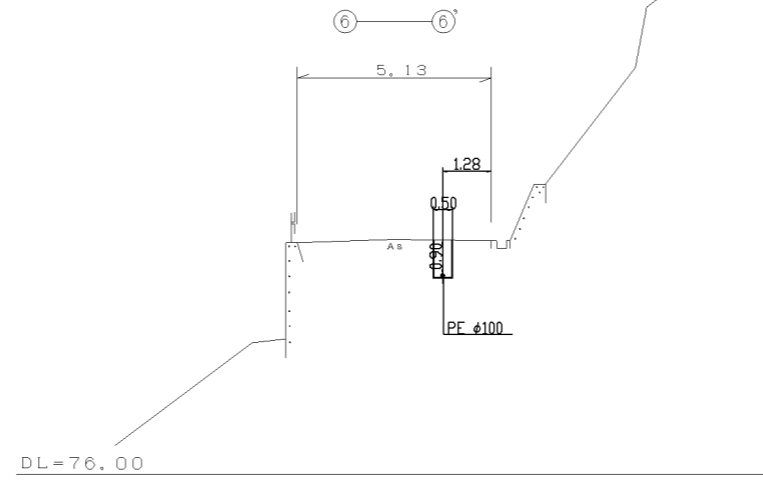
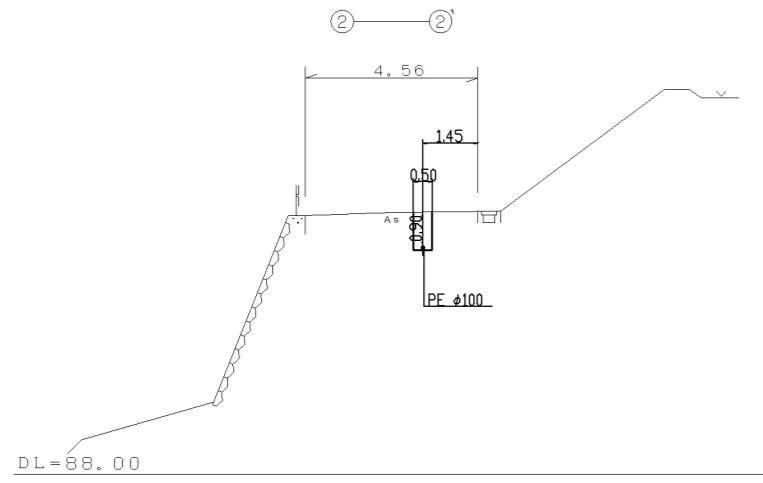
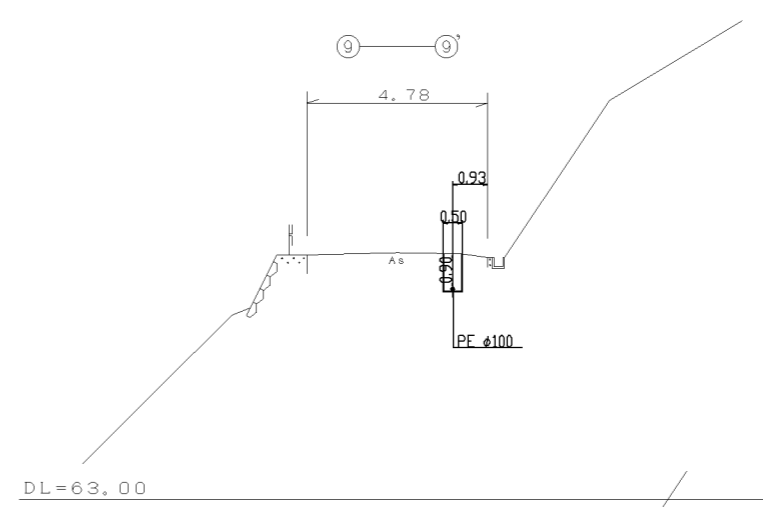
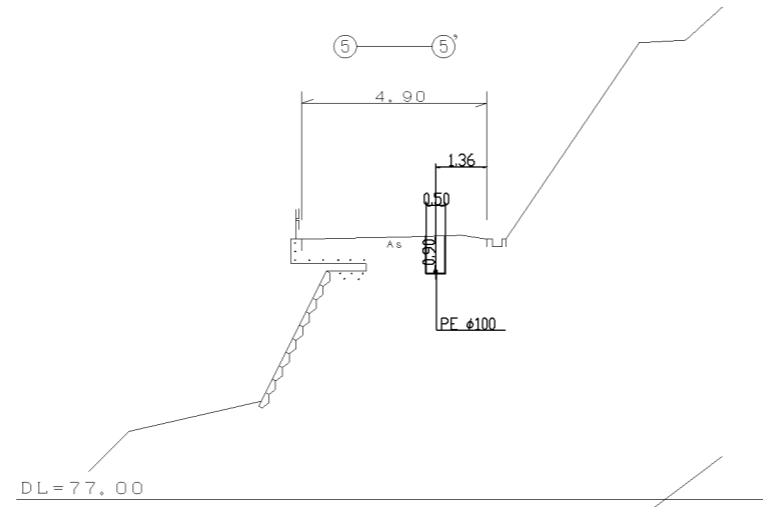
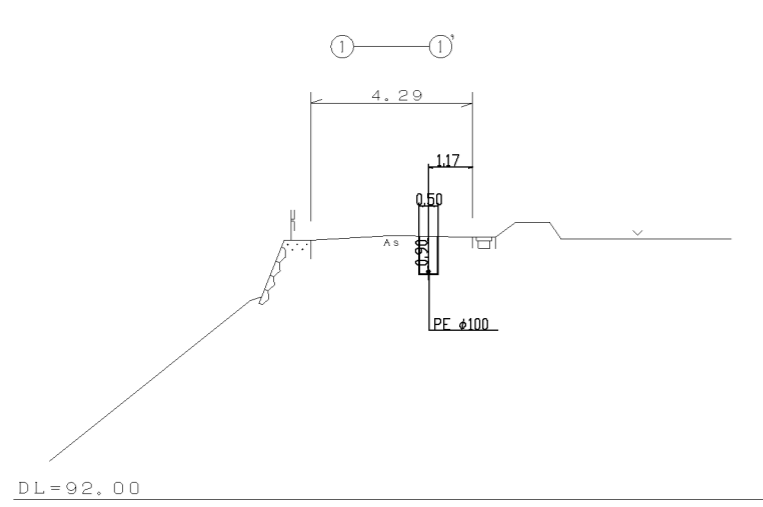


保護コンクリート詳細図 S=1:10  
注) コンクリートは18-8-40とする。

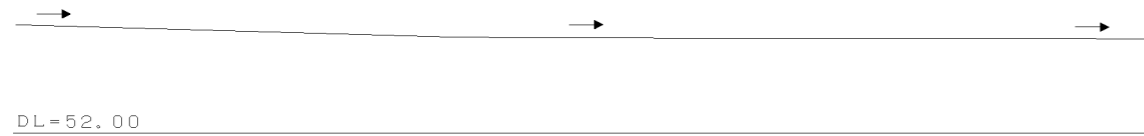
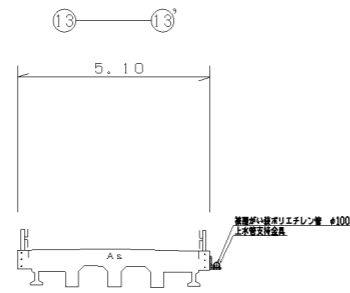


DL=52.00

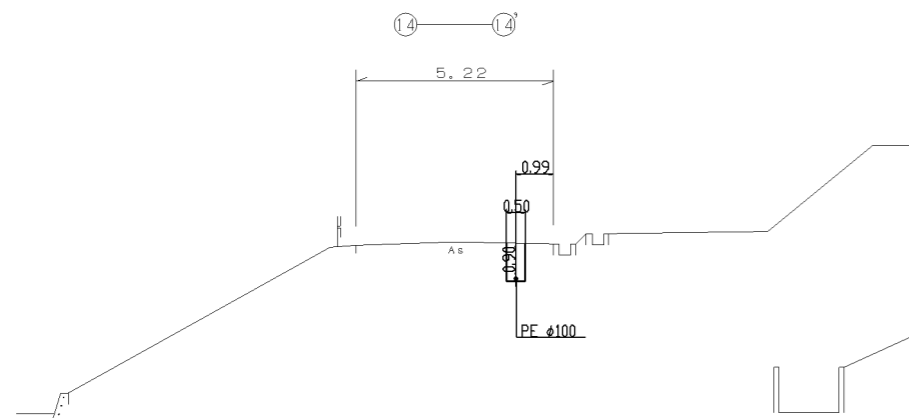
事業名	平成24年度 統合簡易水道整備事業		
	知野辺地区 配水連絡管布設工事		
施工箇所	京丹波町	知野辺	地内
図名	橋梁添架工 詳細図		
平成24年 8月	尺度	1/100	審査
京丹波町水道課	図番	4	9



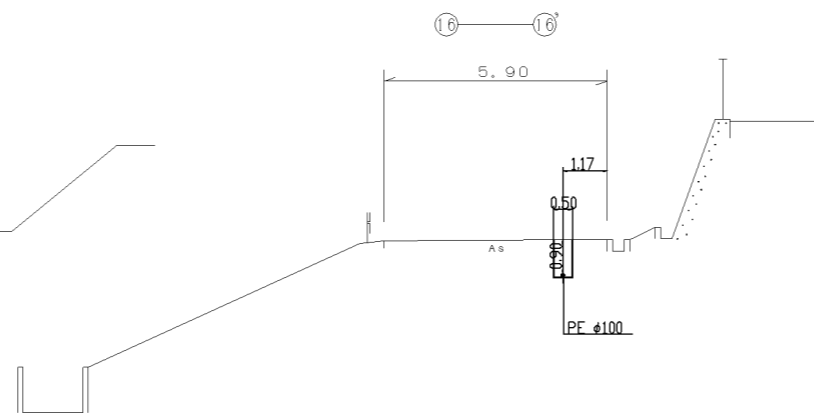
事業名	平成24年度 統合簡易水道整備事業		
	知野辺地区 配水連絡管布設工事		
施工箇所	京丹波町 知野辺 地内		
図名	横断面図(1)		
平成24年 8月	尺度	1/100	審査
京丹波町水道課	図番	5	9



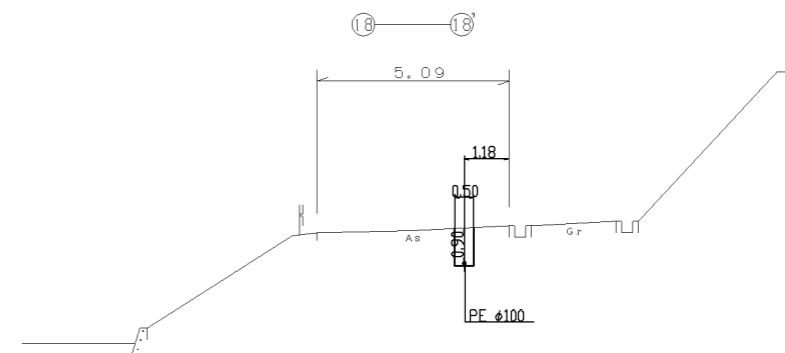
DL=52.00



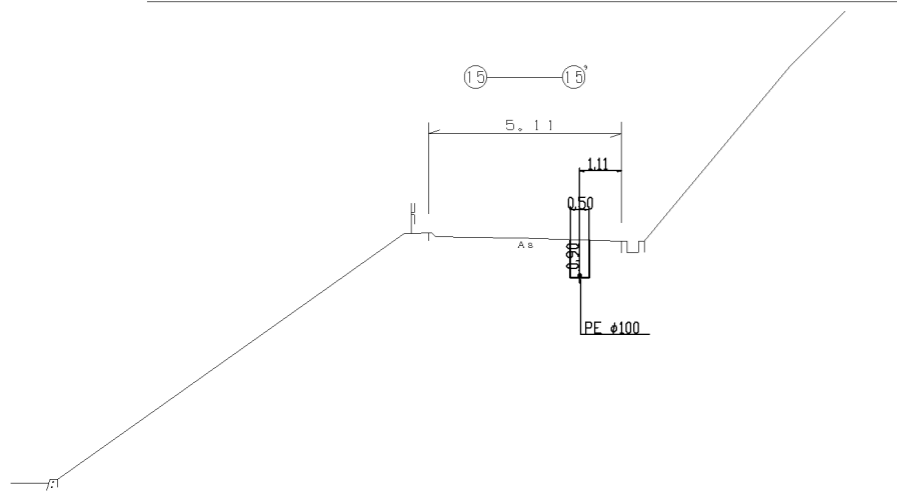
DL=59.00



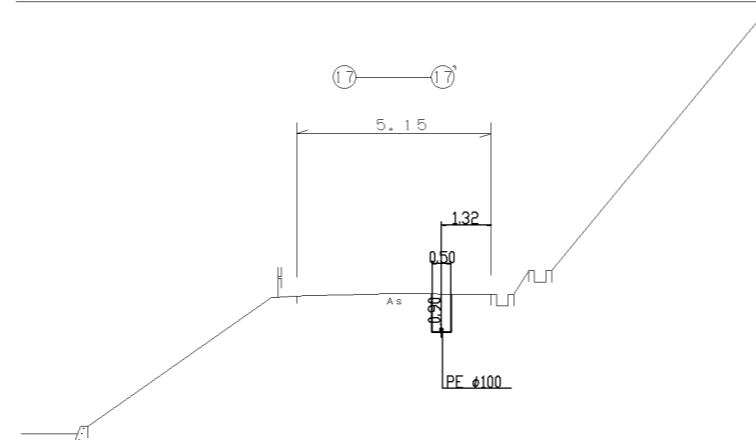
DL=68.00



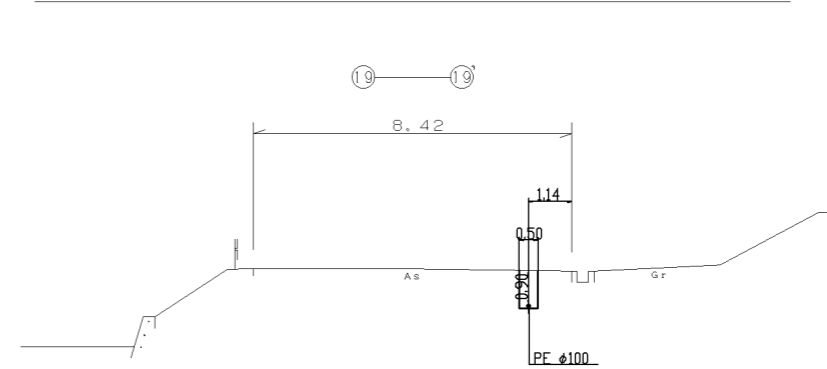
DL=77.00



DL=62.00



DL=74.00

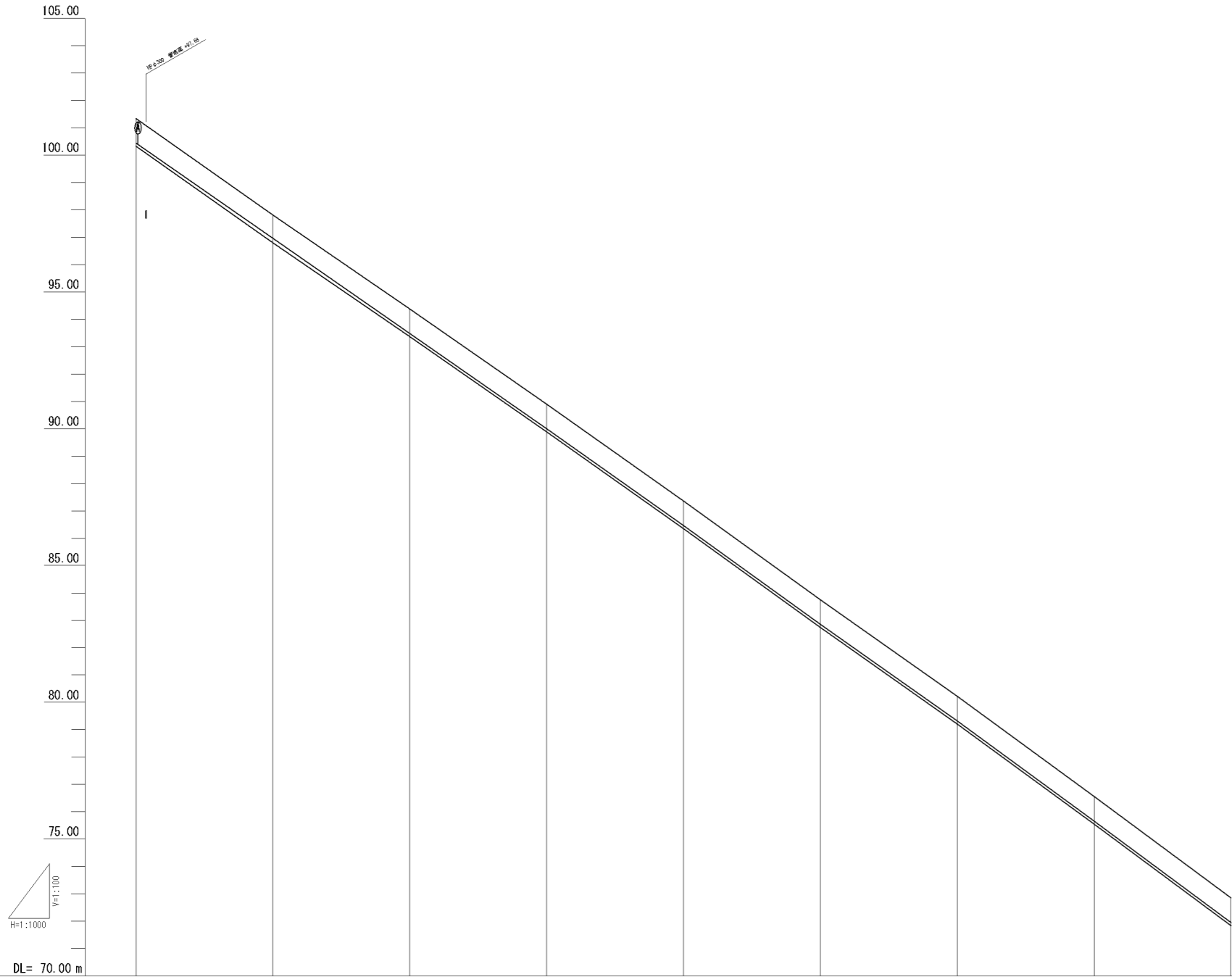


DL=78.00

事業名	平成24年度 統合簡易水道整備事業		
	知野辺地区 配水連絡管布設工事		
施工箇所	京丹波町 知野辺 地内		
図名	横断面図 (2)		
平成24年 8月	尺度	1/100	審査
京丹波町水道課	図番	6	9



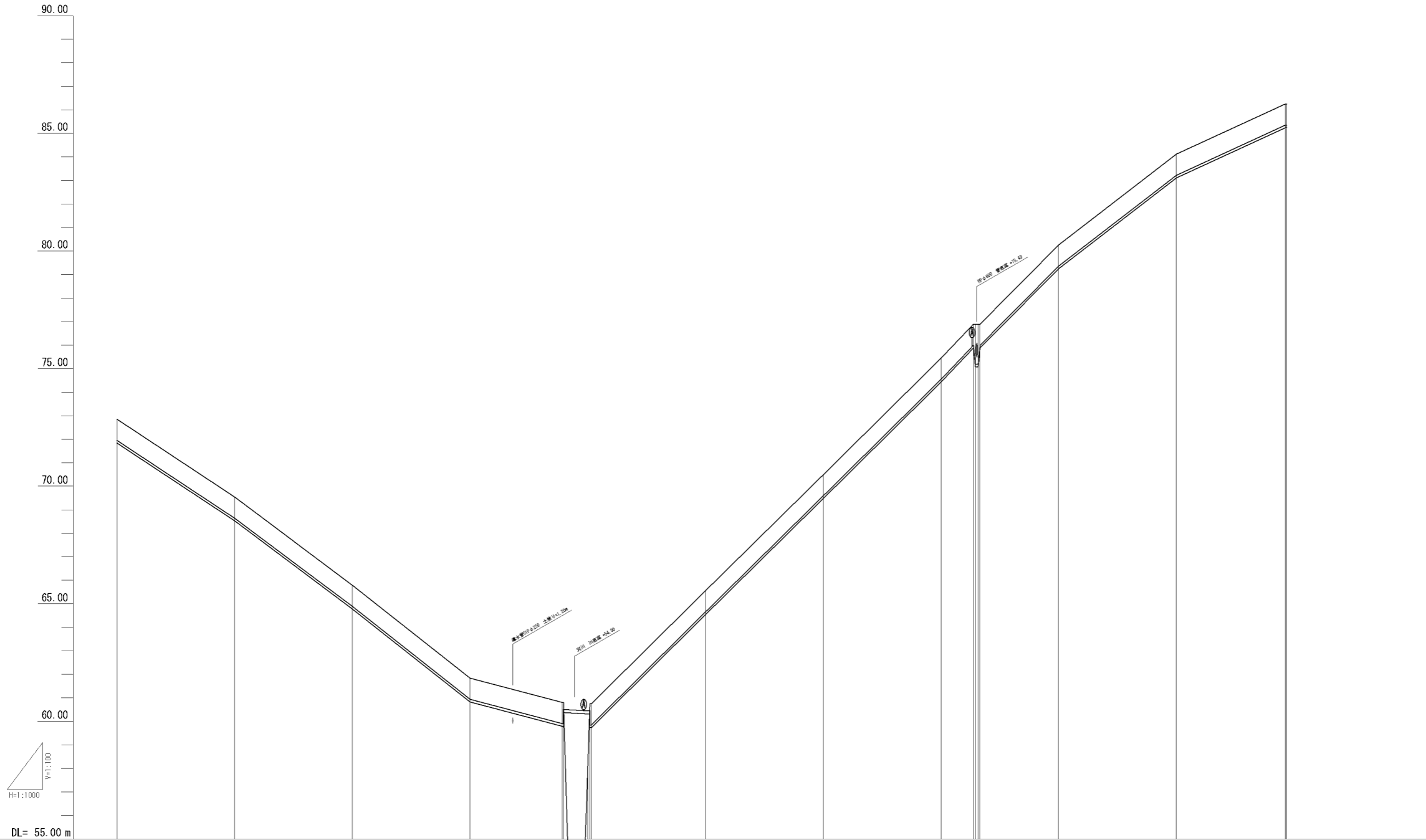
縦断面図 H=1:1000  
V=1:100



管種・管径	PE φ100									
地盤高	101.34	97.81	94.38	90.90	87.15	83.75	80.22	76.56	72.85	
土被り	0.90	0.90	0.90	0.90	0.90	0.90	0.90	0.90	0.90	
管頂高	100.44	96.91	93.48	90.00	86.25	82.85	79.32	75.66	71.95	
追加距離	0.00	50.00	100.00	150.00	200.00	250.00	300.00	350.00	400.00	
単距離	0.00	50.00	50.00	50.00	50.00	50.00	50.00	50.00	50.00	
測点	NO.0	+50.00	NO.1	+50.00	NO.2	+50.00	NO.3	+50.00	NO.4	

事業名	平成24年度 統合簡易水道整備事業		
	知野辺地区 連絡管布設工事		
施工箇所	京丹波町 知野辺 地内		
図名	縦断面図(1)		
平成24年 8月	尺	図	審
	度	示	査
京丹波町水道課		図番	7/9

縦断面図 H=1:1000  
V=1:100

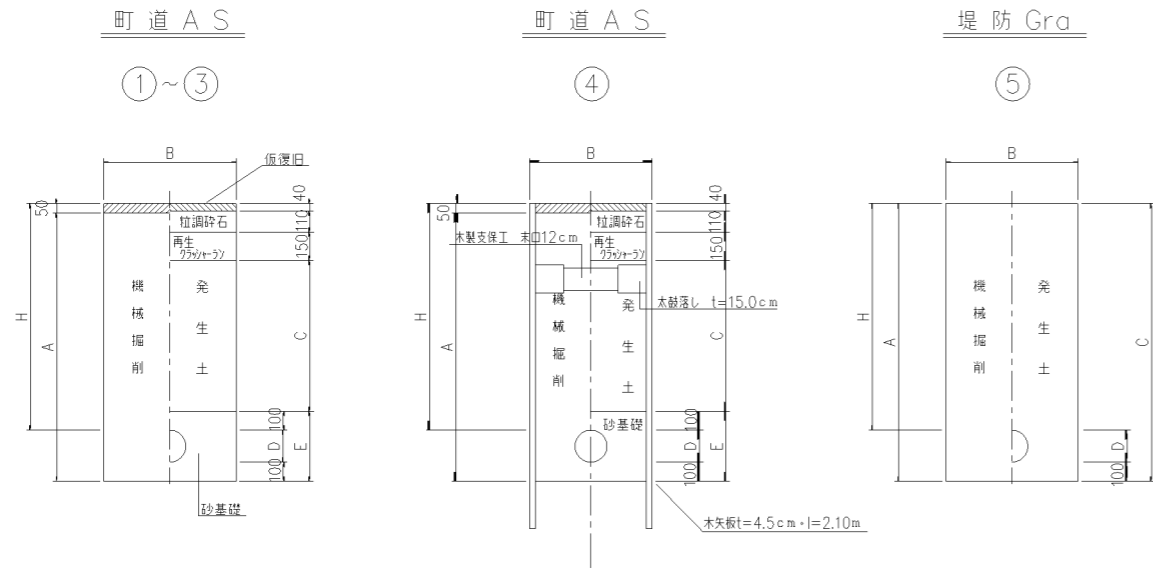


管種・管径	PE φ100				PE φ100	PE φ100				PE φ75		
地盤高	72.85	69.54	65.79	61.84	60.81 60.81	60.75 60.75	65.56	70.49	75.44	80.26	84.12	88.23
土被り	0.90	0.90	0.90	0.90	0.90 (0.30)	0.90 (0.30)	0.90	0.90	0.90	0.90	0.90	0.90
管頂高	71.95	68.64	64.89	60.94	59.91 (60.51)	60.45 (60.05)	64.66	69.59	74.54	79.36	83.22	87.33
追加距離	400.00	450.00	500.00	550.00	588.68 588.68	600.00 601.50	650.00	700.00	750.00	800.00	850.00	896.50
単距離	50.00	50.00	50.00	50.00	39.10 0.58	10.32 0.90 0.60	48.50	50.00	17.10 13.80 0.80 0.60	33.40	50.00	46.50
測点	NO.4	+50.00	NO.5	+50.00	+89.10 +88.68	NO.6 +0.90 +1.50	+50.00	NO.7	+50.00	NO.8	+50.00	+96.50

# 土工標準図

S=1:20

本設土工



本設 土工寸法表

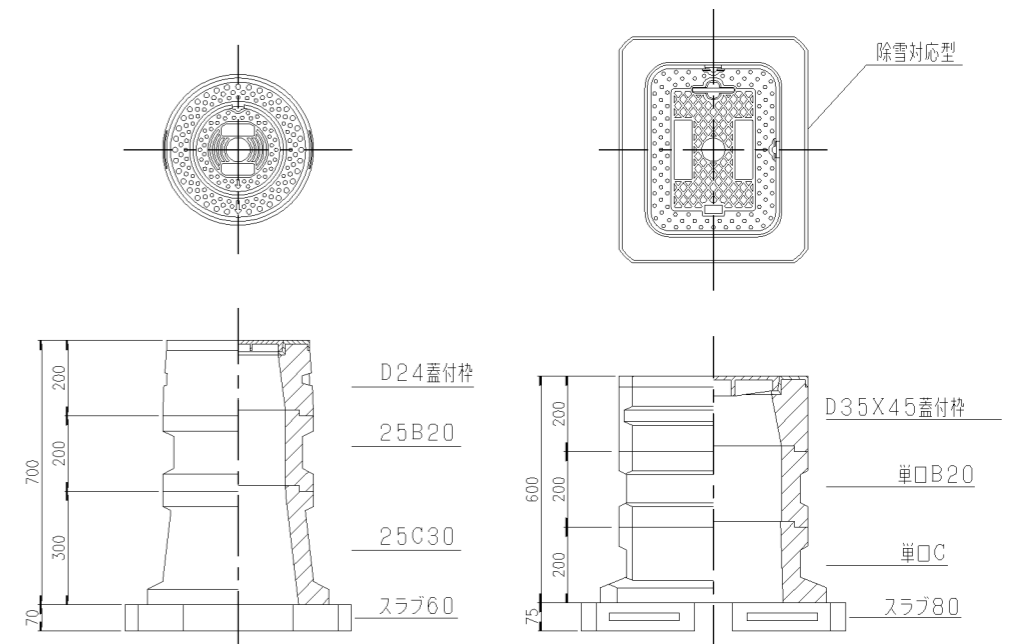
断面	①	②	③	④	⑤	単位	補 注
道路種別	本設配管 町道As	本設配管 町道As	本設配管 町道As	本設配管 町道As	本設配管 堤防Gra		
管 種	PE	PE	PE	PE	PE		
口 径	φ100	φ75	φ50以下	φ100	φ75		
H	0.90	0.90	0.90	1.70	0.60	m	土 被 り
A	1.07	1.04	1.01	1.87	0.79	"	掘削深
B	0.50	0.50	0.50	0.65	0.50	"	掘削幅
C	0.50	0.50	0.50	1.30	0.79	"	流用土埋戻深
D	0.12	0.09	0.06	0.12	0.09	"	管 外 径
E	0.32	0.29	0.26	0.32	-	"	砂 厚

# 弁・栓室標準図

S=1:10

仕切弁室  
H=0.90m

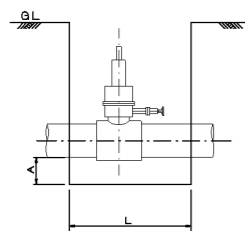
空気弁室  
H=0.90m



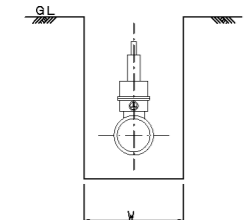
# 不断水工掘削標準図

ストッパー部

平面図



側面図

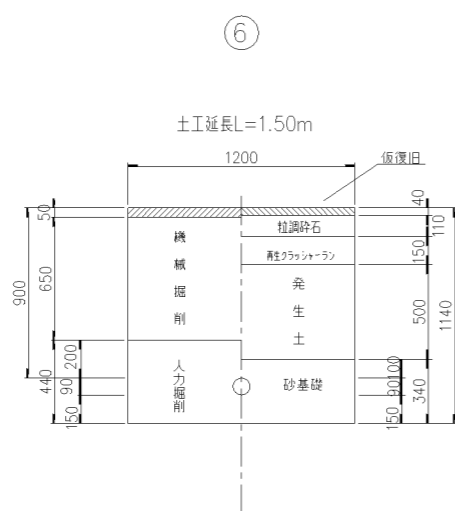


単位: mm

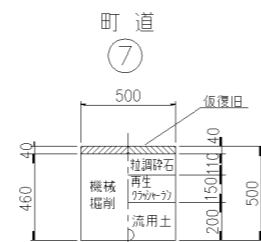
本管管径	A	L	W
75	150	1500	1200
100	200	1500	1200
150	200	1500	1200

ストッパー部

町道 A/S

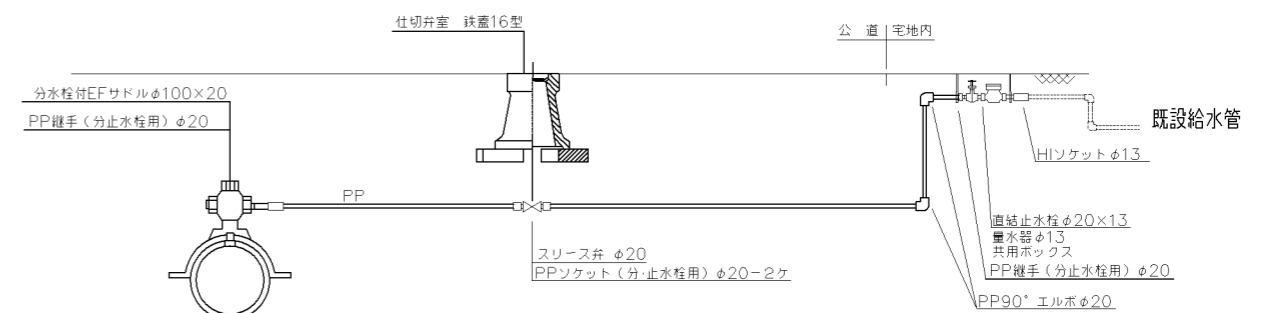


給水土工



# 給水管引き込み標準図

NO SCALE



事業名	平成24年度 統合簡易水道整備事業		
	知野辺地区 配水連絡管布設工事		
施工箇所	京丹波町	知野辺	地内
図名	標準図		
平成24年 8月	尺 度	1/20, 1/10	審 査
京丹波町水道課		図 番	9 / 9