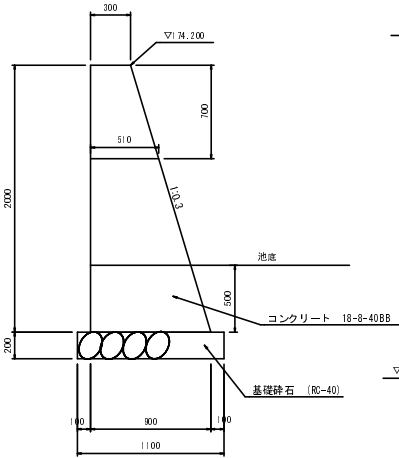
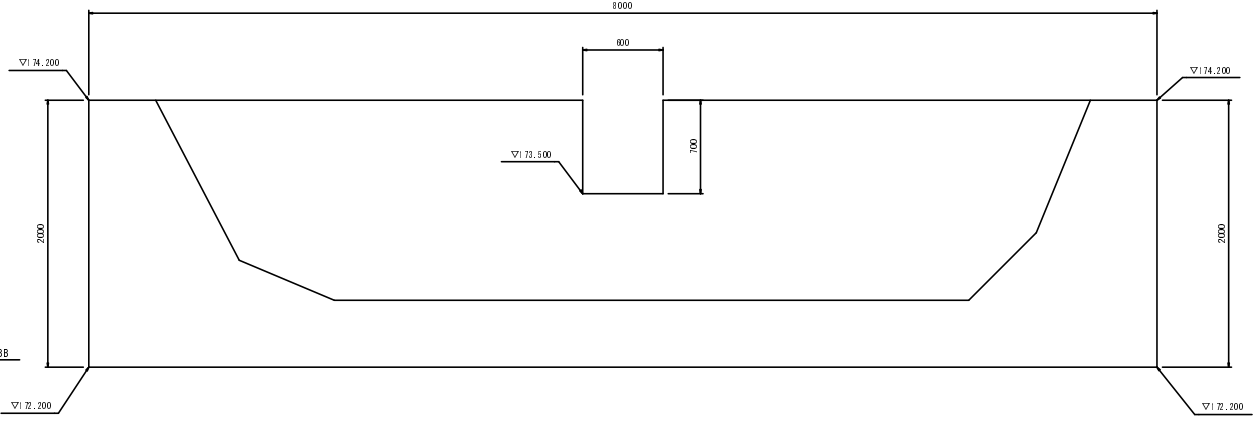


構造図 (1)

重力式擁壁工



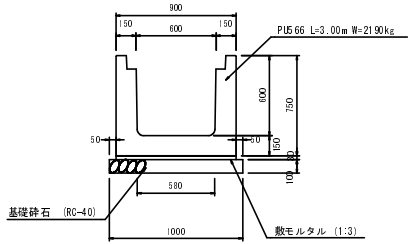
展開図



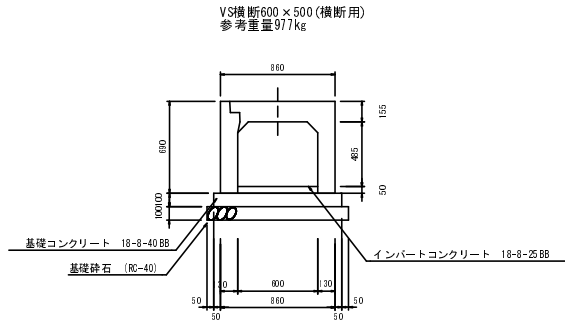
工種	甲種土木 土木建築
起工番号	20-A311
第 6	東山築園
築工事用	船体敷設丹波町下之尾地内
図面種類	構造図 (1) 擁壁工
縮尺	1:100
作成	作成者 設計 監理
承認	承認者 設計 監理
図面番号	1 表之次 2

構造図 (2)

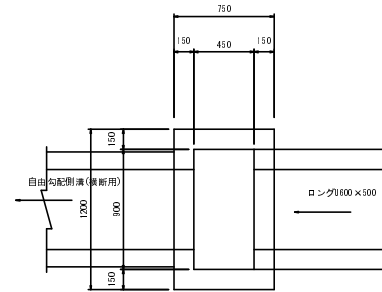
ロングU水路 (PU5系) 600×500
S=1/20



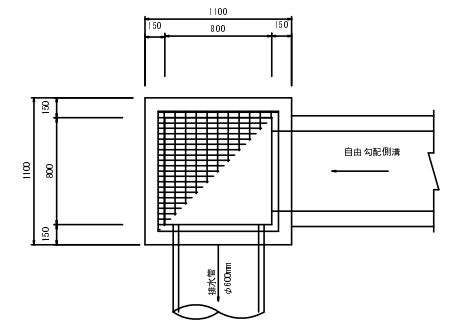
自由勾配側溝横断面構造図 (600サイズ)
S=1/20



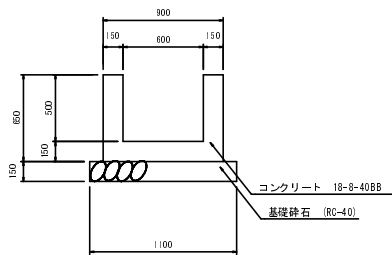
樹工
S=1/20



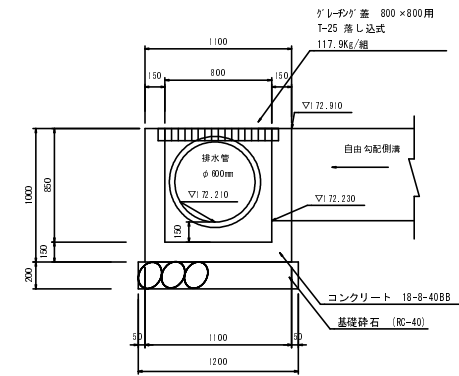
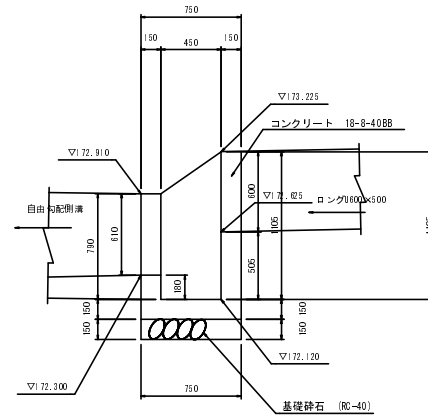
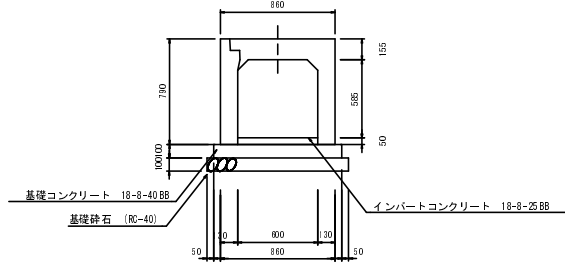
集水樹 2
S=1/20



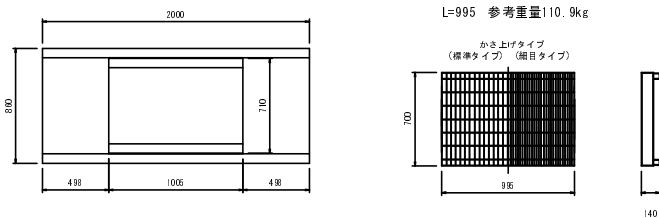
現場打ちU型水路600×500
S=1/20



VS横断600×600 (横断用)
参考重量1070kg



グレーチング蓋



工種	平成24年度 東山地区下水道整備工事
竣工年月	24-04-15
第 6 号	東山集水樹
施工箇所	船津郡成丹波町下之見地内
図面種類	構造図 (2) 水路・集水樹
縮 尺	1:100
作成	設計部 設計課 設計 第1課
承認	設計部 設計課 設計 第1課
図面番号	1-集水樹-1