

1. 数量総括表

数量総括表

工事名：東山栗園排水路等整備工事

事業区分：

工事区分：

工種	種別	細別	規格	単位	元数量		変更出来高 数量	元設計数量と 変更出来高 数量の差	変更設計数量	摘要
					計算数量	設計数量				
排水路等整備工事										
擁壁工										
	作業土工									
		床掘	土砂	m3	30.6	31.0				
		埋戻し		m3	21.3	21.0				
		基面整正		m2	8.8	9.0				
		残土処分		m3	6.9	7.0				
	現場打擁壁工									
		重力式擁壁工	平均H=2.00m 18-8-40 1m<H<2m	m3	9.4	9.4				
小型水路工										
	作業土工									
		床掘	土砂	m3	21.7	22.0				

数量総括表

工事名：東山栗園排水路等整備工事

事業区分：

工事区分：

工種	種別	細別	規格	単位	元数量		変更出来高 数量	元設計数量と 変更出来高 数量の差	変更設計数量	摘要
					計算数量	設計数量				
		埋戻し		m3	8.7	9.0				
		残土処分		m3	12.0	12.0				
	側溝工									
		自由勾配側溝	600×500 横断用	m	2.0	2.0				
		自由勾配側溝	600×600 横断用	m	2.0	2.0				
		自由勾配側溝 B=600用	グレーチング蓋(T25)	枚	2.0	2.0				
		ロングU (PU566)	U600*500	m	3.0	3.0				
	管渠工									
		高密度ポリエチレン管	シングル：φ600	m	15.0	15.0				
	集水樹工									
		樹工	500×500×550	箇所	1.0	1.0				
		集水樹2	800×800×850	箇所	1.0	1.0				

数量総括表

工事名：東山栗園排水路等整備工事

事業区分：

工事区分：

工種	種別	細別	規格	単位	元数量		変更出来高 数量	元設計数量と 変更出来高 数量の差	変更設計数量	摘要
					計算数量	設計数量				
	現場打ち水路工									
		U型水路工	U-600×500	m	10.4	10.4				
舗装工										
	舗装準備工									
		不陸整正		m ²	4.1	4.0				
	車道舗装									
		表層	再生密粒度アスコン t=4c m W<1.4m	m ²	4.1	4.1				
		路盤	粒度調整碎石 RM-30 t=10cm	m ²	4.1	4.1				
構造物撤去工										
	撤去工									
		トイレ移設		箇所	1.0	1.0				
	構造物取壊し工									

数量総括表

工事名：東山栗園排水路等整備工事

事業区分：

工事区分：

工種	種別	細別	規格	単位	元数量		変更出来高 数量	元設計数量と 変更出来高 数量の差	変更設計数量	摘要
					計算数量	設計数量				
		コンクリート構造 物取壊し	無筋	m3	1.8	1.8				
		舗装版取壊し	アスファルト舗装 t=5cm	m2	8.1	8.1				
		舗装版切断	アスファルト舗装 t=5cm	m	8.6	8.6				
	運搬処理工									
		殻運搬処理	無筋コンクリート	m3	1.8	1.8				
		殻運搬処理	アスファルト	m3	0.4	0.4				
仮設工										
	仮設工									
		ポンプ据付・撤去		箇所	1.0	1.0				
		敷鉄板設置・撤去	鋼板(22mm×1,524mm× 3,048mm : 0.802t/枚) 2枚	m ²	9.3	9.0				

2. 单位土工计算书

数量内訳書

種 別：残土処理工
 ブロック：残土処理
 区 分：

細別／規格	算	式	数 量
残土処理	掘削	盛土	
	道路土工 掘削工=		
	路床盛土 路体盛土 盛土工=		
	擁壁工 床掘= 埋戻=	30.6	21.3
	作業土工 側溝工 床掘= 埋戻=		
	作業土工 排水工 床掘= 埋戻=		
	作業土工 管渠 床掘= 埋戻=		0
計	30.6	21.3	
係数		0.9	
残土処理	30.6	-	23.7
			6.9 m3

数量内訳書

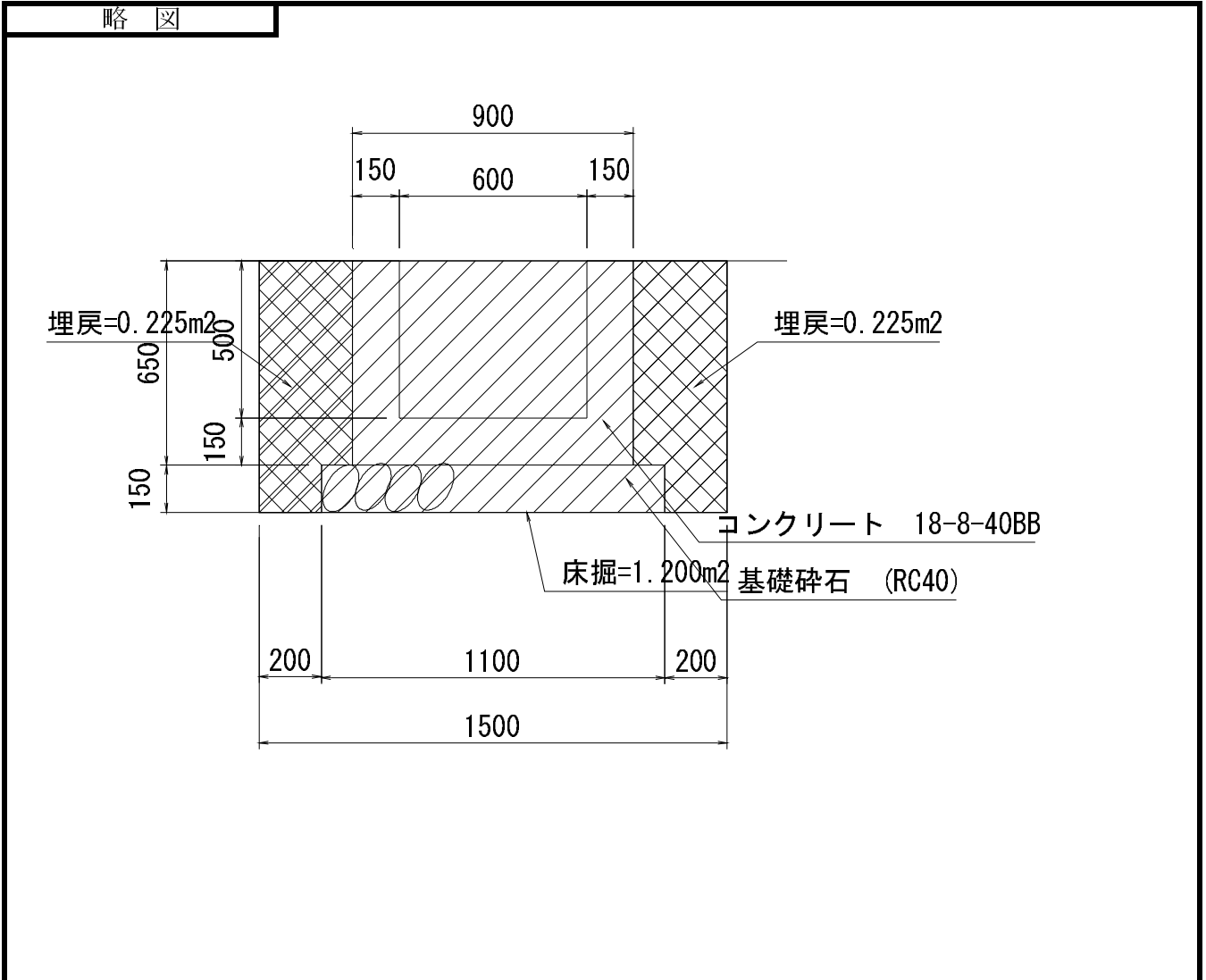
種 別：残土処理工
 ブロック：残土処理
 区 分：

細別／規格	算	式	数 量
残土処理	掘削	盛土	
	道路土工 掘削工=		
	路床盛土 路体盛土 盛土工=		
	擁壁工 床掘= 埋戻=		
	作業土工 側溝工 床掘= 埋戻=		
	作業土工 排水工 床掘= 埋戻=	21.7	8.7
	作業土工 管渠 床掘= 埋戻=		
計	21.7	8.7	
係数		0.9	
残土処理	21.7	-	9.7
			12.0 m3

単位当たり作業土工数量計算書

細 別：現場打ち水路
規 格：600×500

10 m当り



材料/規格	算 式	単 位	数 量
床掘	1.20*10.00		12.000
埋戻	0.225*2*10.00		4.500

単位当たり作業土工数量計算書

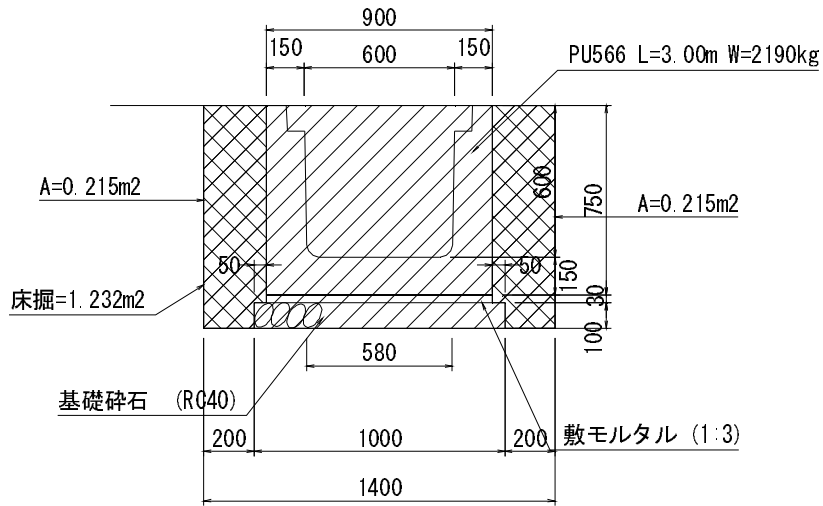
細 別：ロングU
規 格：600×500

10 m当り

略 図

ロングU水路（PU5系）600×500

S=1/20

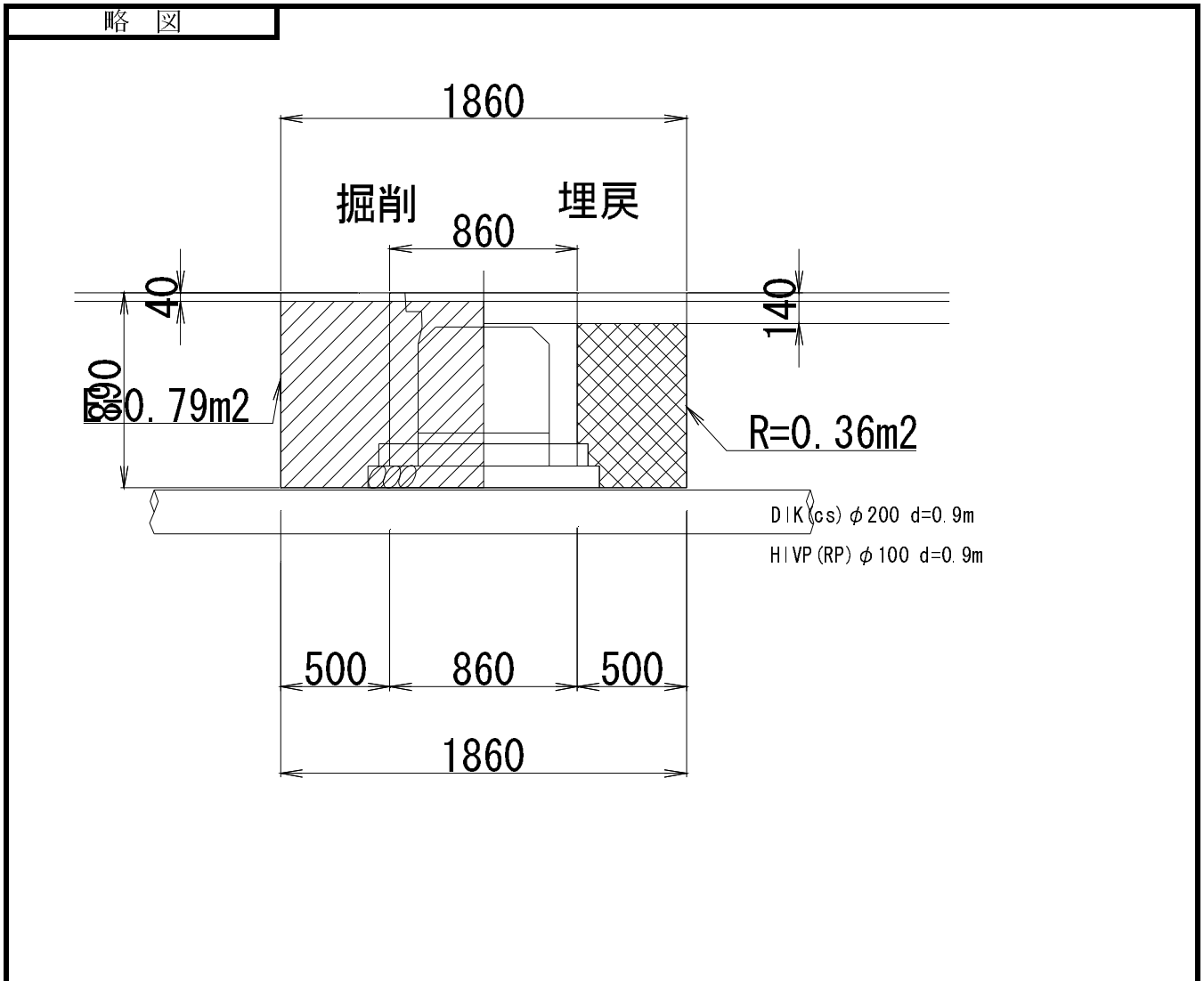


材料/規格	算 式	単 位	数 量
床掘	1.232*10.00		12.320
埋戻	0.215*2*10.00		4.300

単位当たり作業土工数量計算書

細 別：自由勾配側溝
規 格：600×500（横断用）

10 m当り



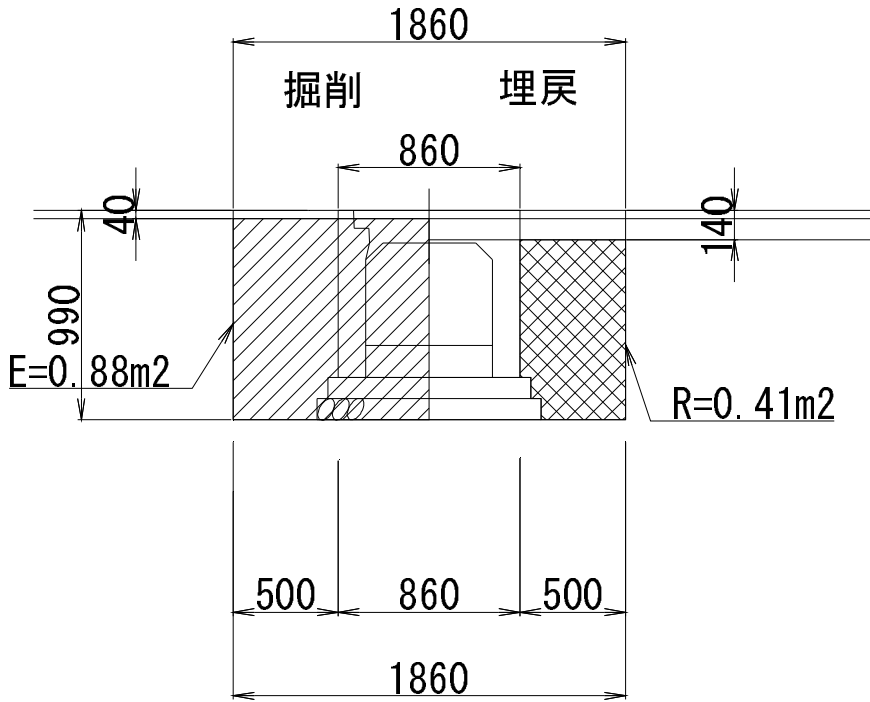
材料/規格	算 式	単 位	数 量
床掘	0.79*2*10.00		15.800
埋戻	0.36*2*10.00		7.200

単位当たり作業土工数量計算書

細 別：自由勾配側溝
規 格：600×600（横断用）

10 m当り

略 図



材料/規格	算 式	単 位	数 量
床掘	$0.88*2*10$		17.600
埋戻	$0.41*2*10$		8.200

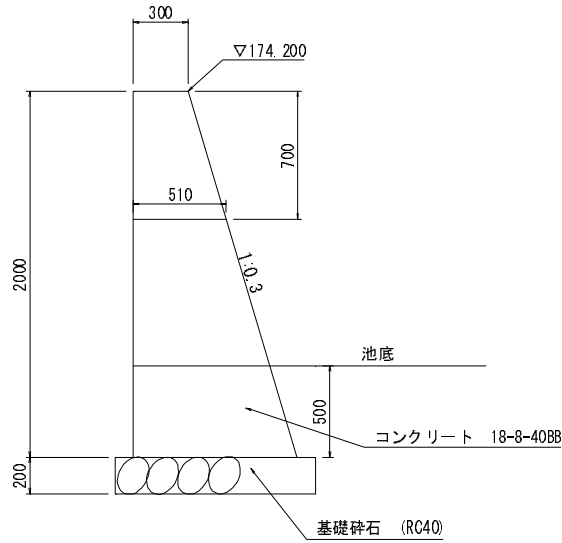
3. 擁壁工数量計算書

数量計算書

細別：重力式擁壁切り欠け部控除
規格：

1 式当り

略 図



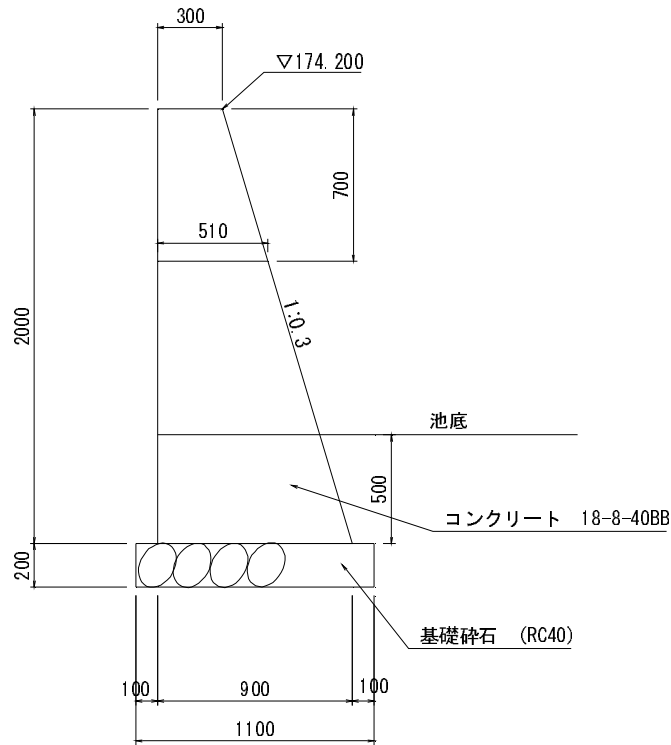
材料/規格	算 式	単 位	数 量
コンクリート控除	$1/2 * (0.30 + 0.51) * 0.70 * 0.60$	m ³	0.170

数量計算書

細 別：重力式擁壁
規 格：

10 m当り

略 図



材料/規格	算 式	単 位	数 量
コンクリート 18-8-40BB	$\frac{1}{2} * (0.30 + 0.90) * 2.00 * 8.00 -$ $\frac{1}{2} * (0.30 + 0.51) * 0.70 * 0.60$	m3	9.430
型枠	$2.00 * 8.00 * (1 + 1.044)$ $+ \frac{1}{2} * (0.30 + 0.90) * 2.00 * 2$ $- (\frac{1}{2} * (0.30 + 0.51) * 0.7 * 2 + 0.7 * 0.6 * (1 + 1.044))$	m2	29.479
基礎碎石 RC-40 t=20cm	$1.10 * 8.00$	m2	8.800

4. 排水構造物工

数量計算書

細 別：自由勾配側溝工
規 格：車道、横断用 600×500 L=2000

10 m当り

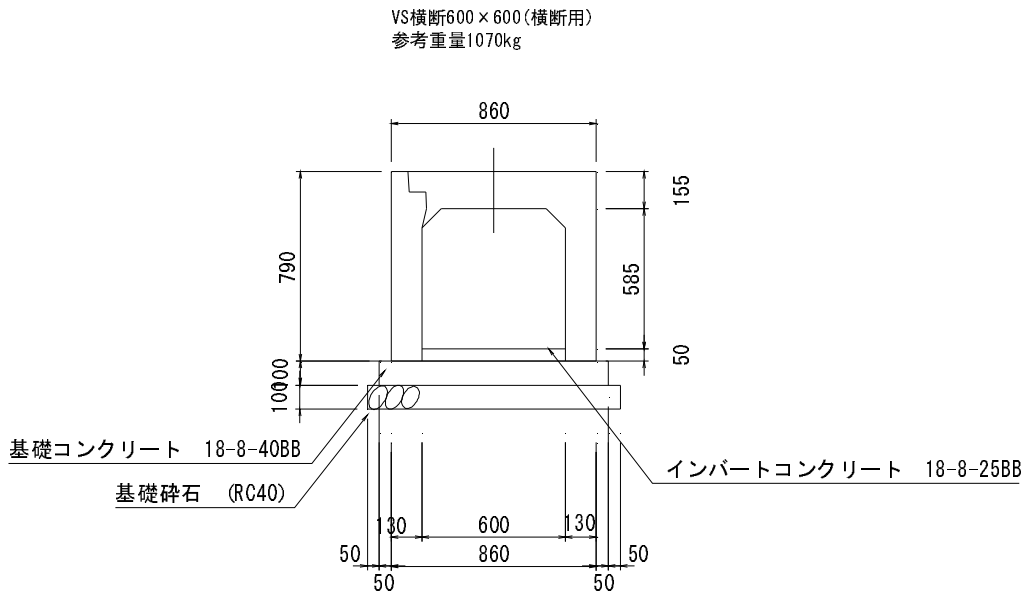
略 図			
<p>VS横断600×500(横断用) 参考重量977kg</p> <p>インバートコンクリート、側溝蓋は別途計上</p>			
材料/規格	算 式	単 位	数 量
自由勾配側溝 600×500(横断用) 2.0m/個 977kg/個	10.00/2.000	個	5.000
均しコンクリート 型枠	0.15×2×10.00	m ²	3.000
均しコンクリート 18-8-40BB t=10cm	0.96×0.10×10.00	m ³	0.960
基礎砕石 RC-40 t=10cm	1.06×10.00	m ²	10.600
基面整正	1.06×10.00	m ²	10.600
インバートコンクリート	別計上		
グレーチング蓋	別計上		

数量計算書

細 別：自由勾配側溝工
規 格：車道、横断用 600×600 L=2000

10 m当り

略 図



インバートコンクリート、側溝蓋は別途計上

材料/規格	算 式	単 位	数 量
自由勾配側溝 600×600(横断用)	10.00/2.000		
2.0m/個 1070kg/個		個	5.000
均しコンクリート 型枠	0.15×2×10.00		
		m ²	3.000
均しコンクリート	0.96×0.10×10.00		
18-8-40BB t=10cm		m ³	0.960
基礎砕石	1.06×10.00		
RC-40 t=10cm		m ²	10.600
基面整正	1.06×10.00		
		m ²	10.600
インバートコンクリート	別計上		
グレーチング蓋	別計上		

延長調書

名称： 水路工

単位： m

測 点	数 量	摘 要
ロングU (PU566) 600×500	3.0	

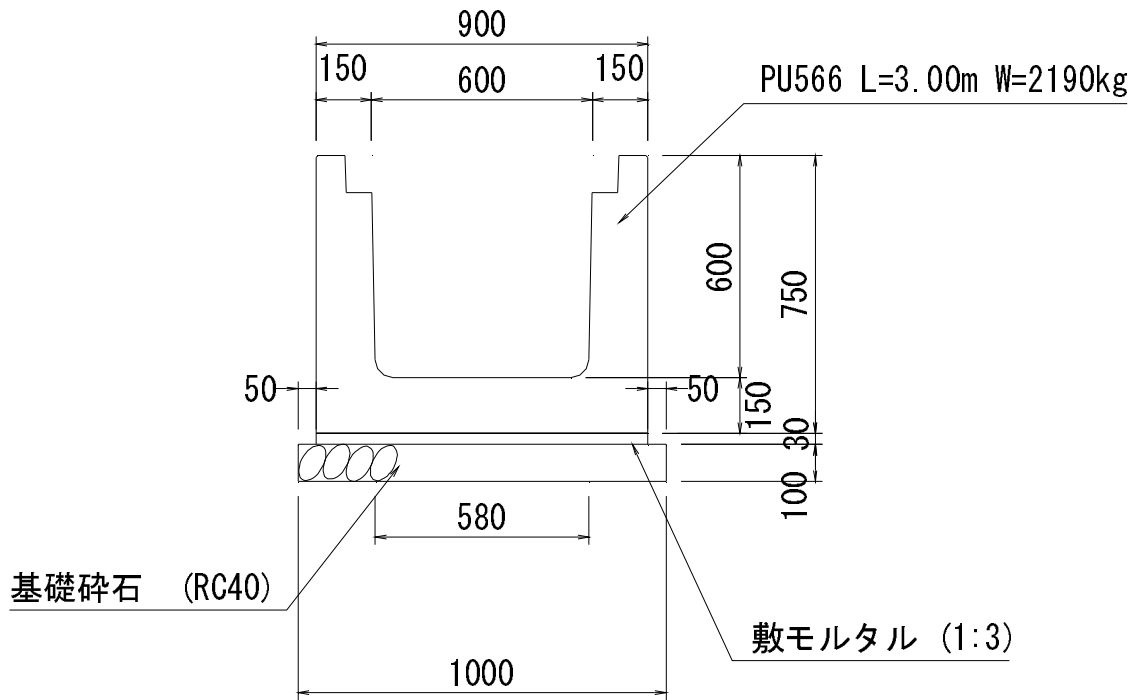
数量計算書

細 別： ロングU水路
規 格： 600*500 (PU566)

10 m当り

略 図

ロングU水路 (PU5系) 600×500

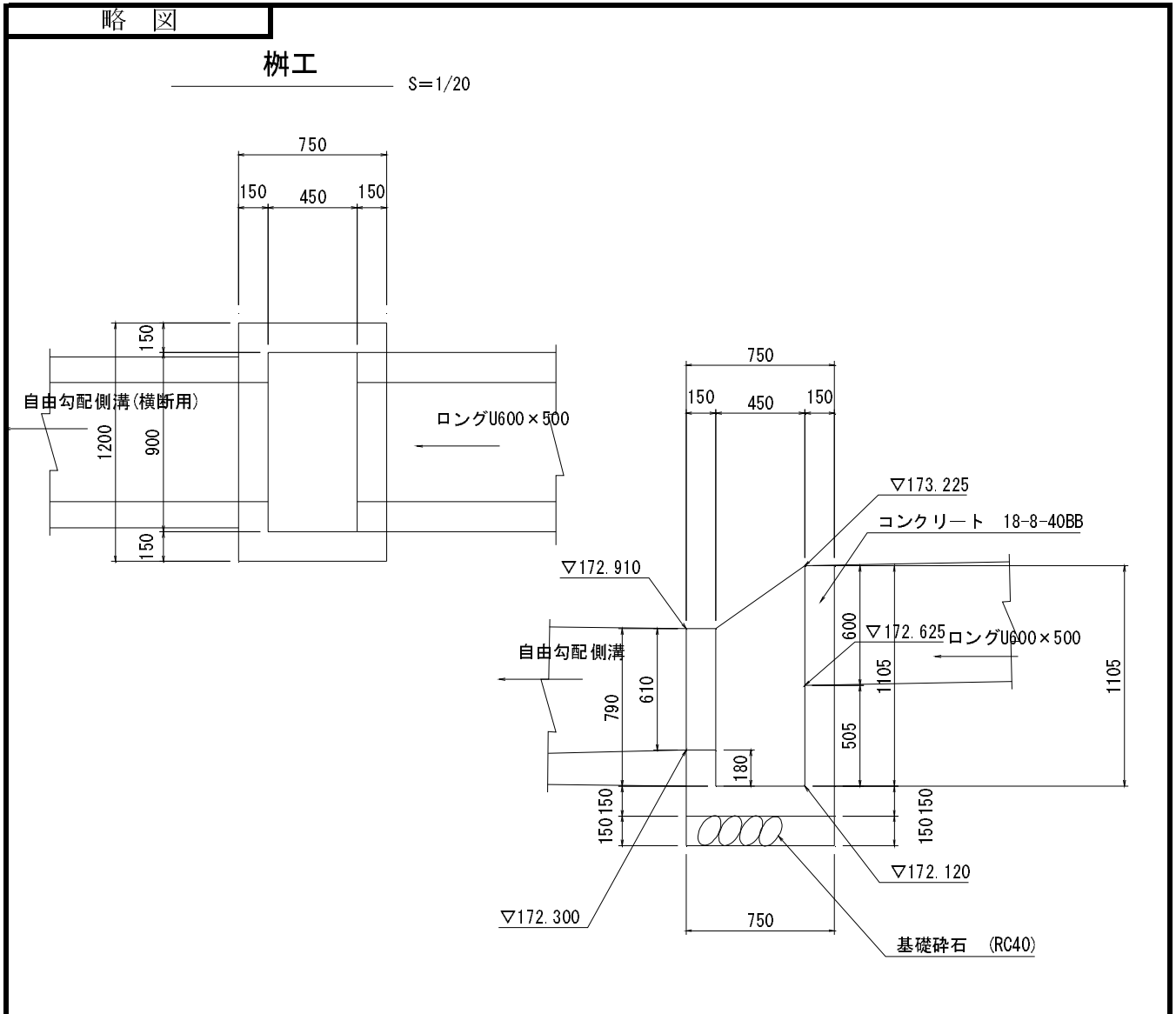


材料/規格	算 式	単 位	数 量
水路本体 PU566 L=3.00 W=2190kg/個	10.00/3.00	個	3.333
敷モルタル 1:3 t3cm	0.90*10.00	m ²	9.000
基礎碎石 t=10cm RC-40	1.00*10.00	m ²	10.000
基面整正	1.00*10.00	m ²	10.000

数量計算書

細 別： 柵工
規 格：

1 箇所当り

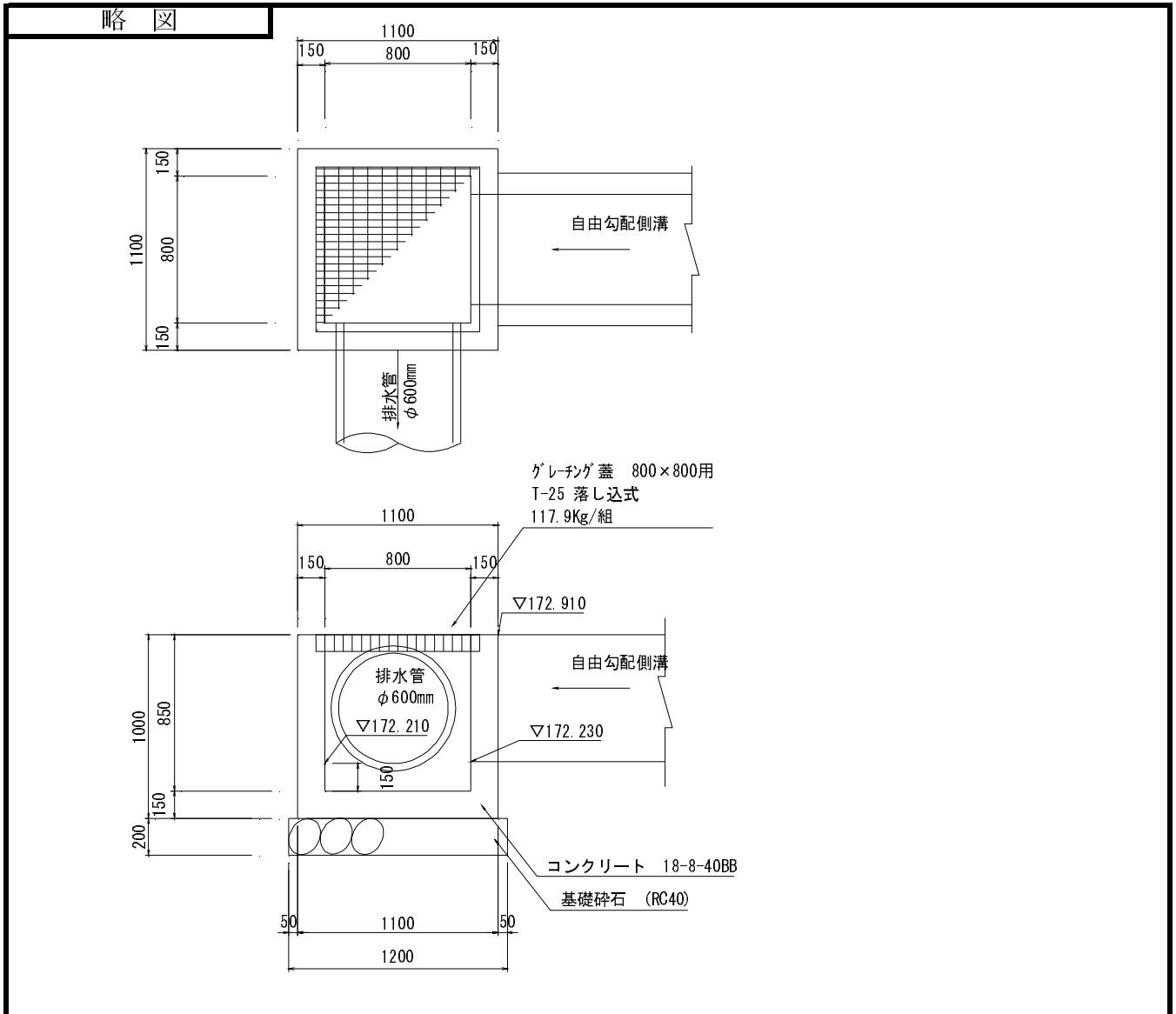


材料/規格	算 式	単 位	数 量
コンクリート 18-8-40BB	$1.20 \times 0.75 \times 1/2 \times (0.94 + 1.255) -$ $0.45 \times 0.90 \times 1/2 \times (0.79 + 1.105) -$ $(0.61 + 0.60) \times 0.60 \times 0.15$	m ³	0.495
型枠	$(0.94 + 1.255) \times 1.20 + 1/2 \times (0.94 + 1.255) \times 0.75 \times 2 + (0.79$ $+ 1.105) \times 0.90 + 1/2 \times (0.79 + 1.105) \times 0.45 \times 2 -$ $(0.61 + 0.60) \times 0.60 \times 2$	m ²	5.387
基礎砕石 t=15cm RC-40	0.75×1.30	m ²	0.975
基面整正	0.75×1.30	m ²	0.975

数量計算書

細 別： 集水桝2
規 格： 800*800*850

1 箇所当り



材料/規格	算 式	単 位	数 量
コンクリート 18-8-40BB	1. 1.0*1.10*1.10-0.80*0.80*0.85-0.60*0.68*0.15*2- 3. 14/4*0.682*0.682*0.15	m3	0.489
型枠	1. 1.0*1.05*4+0.80*0.85*4-0.60*0.68*2- 3. 14/4*0.682*0.682*2	m2	5.794
基礎砕石 t=20cm RC-40	1. 2.0*1.20	m2	1.440
基面整正	1. 2.0*1.20	m2	1.440

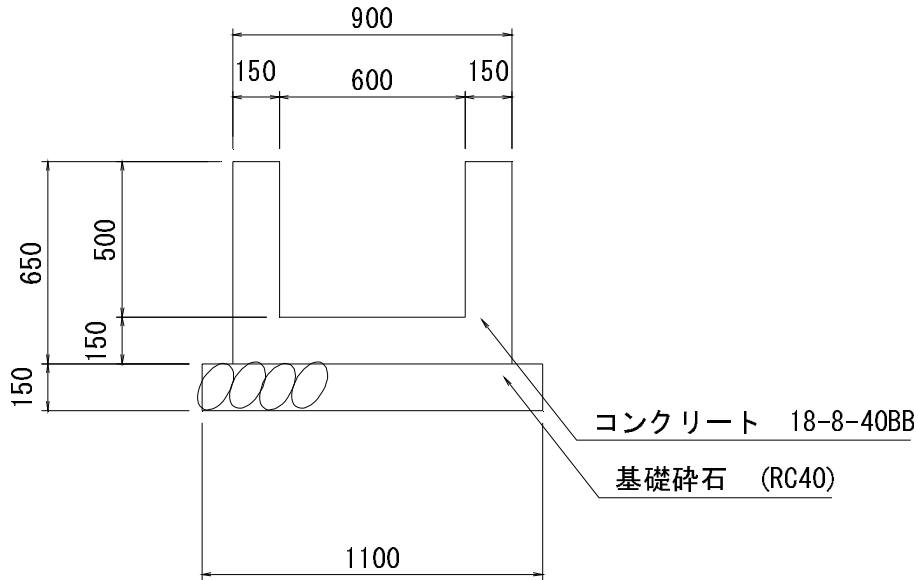
数量計算書

細 別： 現場打ちU型水路
規 格： 600×500

10 m当り

略 図

現場打ちU型水路600×500



材料/規格	算 式	単 位	数 量
コンクリート 18-8-40	$(0.90 \times 0.65 - 0.60 \times 0.50) \times 10.00$	m ³	2.850
型枠 一般	$(0.65 + 0.65) \times 2 \times 10.00$	m ²	26.000
基礎碎石 t=15cm RC40	1.10*10.00	m ²	11.000
基面整正	1.10*10.00	m ²	11.000
目地材 t=10mm	$0.90 \times 0.65 - 0.60 \times 0.5$	m ²	0.285

5. 鋪 装 工

数量内訳書

種 別：舗装準備工
ブロック：不陸整正
区 分：

細別／規格	算 式	数 量
不陸整正	不陸整正	4.1 m2

舗装工数量内訳書

種 別：車道舗装
 ブロック：車道舗装
 区 分：アスファルト舗装
 N3 設計CBR6相当

細別／規格		算 数 量
路盤 W<3.0m 粒度調整碎石 RM-30, t=10cm	舗装計算書より 4.1	4.1 m ²
表層 W<3.0m 再生密粒度ア スコン13 t=4cm	舗装計算書より 4.1	4.1 m ²

舗装面積数量内訳書

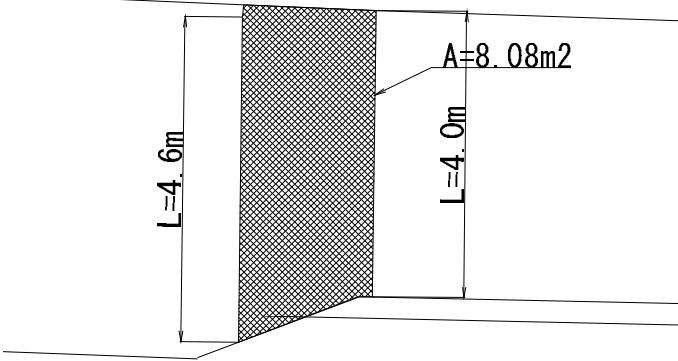
種 別：舗装面積
 ブロック：
 区 分：

細別／規格	算 式	数 量
	2.10+2.00	4.1 m ²

6. 構造物撤去工

数量内訳書

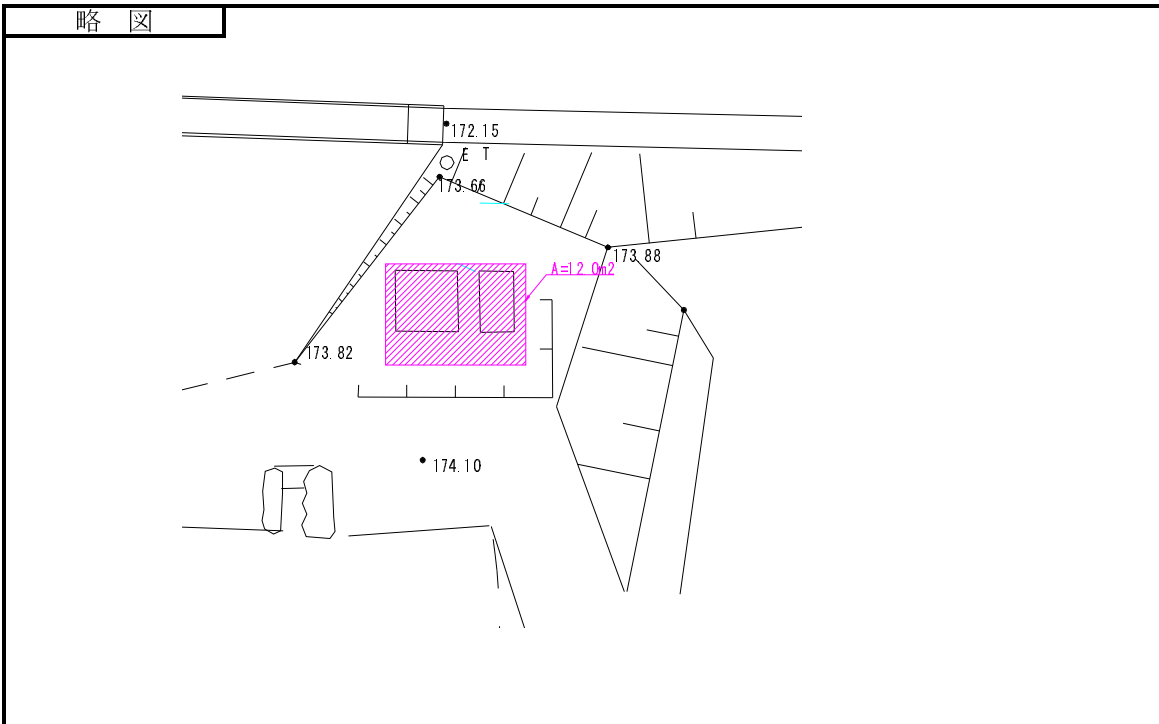
種 別： 構造物取壊し工
 ブロック： 構造物取壊し工
 区 分：

細別／規格	算 式	数 量
コンクリート (無筋)	別紙計算書より 1.8	1.8 m ³
舗装版取壊し アスファルト舗装 t=5cm	下図の斜線部	8.1 m ²
舗装版切断 アスファルト舗装 t=5cm	アスファルト舗装撤去計算書より 4.6+4.0	8.6 m
		

数量計算書

細別：トイレ土間
規 格：

1式当り



材料/規格	算 式	単 位	数 量
コンクリート 無筋 t=0.15	12.0*0.15	m ³	1.8

数量内訳書

種 別：運搬処理工
 ブロック：運搬処理工
 区 分：

細別／規格	算 式	数 量
殻運搬処理 コンクリート(無筋)	構造物取壊し工より	1.8 m ³
殻運搬処理 アスファルト	構造物取壊し工より 舗装厚 5cm 8.1m ² × 0.05	0.4 m ³