

平成24年度 和知簡易水道事業

西部浄水場施設整備工事

京丹波町 水道課

西部浄水場施設整備工事

【図面目録】

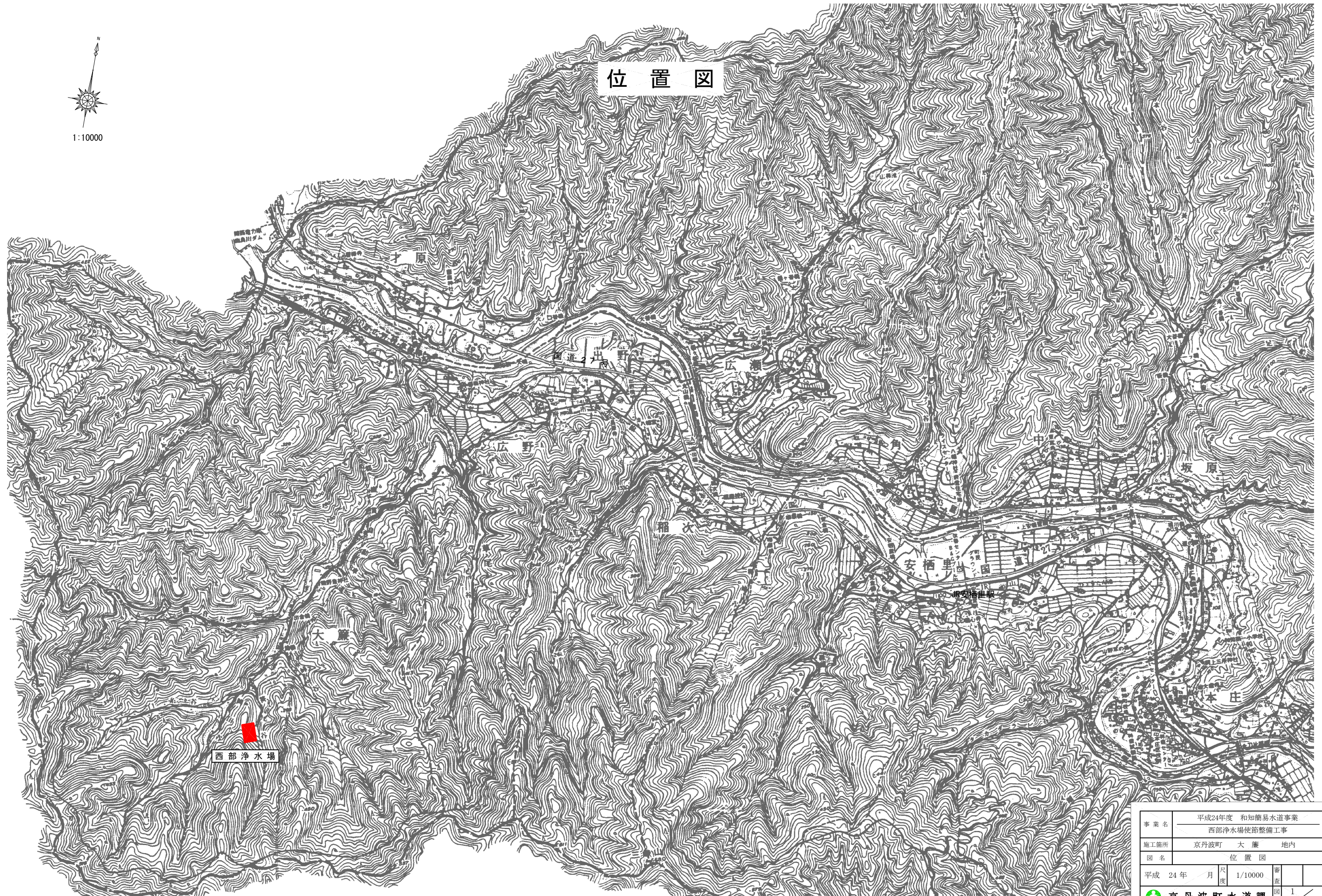
図番	図名	縮尺
1	位置図	1 : 10000
2	西部浄水場 一般平面図	1 : 100
3	西部浄水場 横断面図	1 : 100
西部浄水場土木建築築造工事		
4	膜ろ過棟 建築工事 特記仕様書 (1)	—
5	膜ろ過棟 建築工事 特記仕様書 (2)	—
6	膜ろ過棟 設計概要書	1 : 200
7	膜ろ過棟 内部仕上表・平面図・屋根伏図	1 : 100
8	膜ろ過棟 立面図・断面図	1 : 100
9	膜ろ過棟 矩計図・断面詳細図	1 : 30
10	膜ろ過棟 建具表・建具キープラン	1 : 100 1 : 50
11	膜ろ過棟 平面詳細図	1 : 50
12	膜ろ過棟 部分詳細図・建具枠廻り詳細図	1 : 10 1 : 5
13	膜ろ過棟 天井走行クレーンレール詳細図	1 : 30 1 : 20
14	膜ろ過棟 構造設計標準仕様書	—
15	膜ろ過棟 梁伏図	1 : 100
16	膜ろ過棟 軸組図	1 : 100
17	膜ろ過棟 基礎・基礎梁リスト	1 : 40
18	膜ろ過棟 部材リスト	1 : 60 1 : 40 1 : 30
19	膜ろ過棟 ラーメン配筋詳細図	1 : 40 1 : 30
20	膜ろ過棟 鉄骨小屋組詳細図・鉄骨リスト	1 : 40 1 : 20
21	膜ろ過棟 換気設備・排水設備平面図	1 : 100
22	膜ろ過棟 電気設備特記仕様書	—
23	膜ろ過棟 電気設備平面図	1 : 100
24	場内配管図 (1)	1 : 50
25	場内配管図 (2)	1 : 50
26	配水池断面図	1 : 50

図番	図名	縮尺
27	緊急遮断弁室構造図	1 : 30
28	緊急遮断弁室配筋図	1 : 30
29	緊急遮断弁室鉄筋加工図	1 : 100
30	排水池構造図	1 : 30
31	排水池配筋図	1 : 30
32	排水池鉄筋加工図	1 : 50
33	西部浄水場 場内整備平面図 (1)	1 : 100
34	西部浄水場 場内整備平面図 (2)	1 : 100
35	西部浄水場 場内整備詳細図	1 : 50 1 : 30
36	小型重力式擁壁詳細図	1 : 50
37	手動復帰形緊急遮断弁操作盤図	1 : 20
西部浄水場機械電気築造工事		
38	西部浄水場 フローシート	—
39	西部浄水場 膜ろ過装置 配置平面図	1 : 30
40	西部浄水場 膜ろ過装置 配置断面図 (1)	1 : 30
41	西部浄水場 膜ろ過装置 配置断面図 (2)	1 : 30
42	西部浄水場 膜ろ過装置 制御盤	1 : 10
43	西部浄水場 膜ろ過装置 配線系統図	—
44	西部浄水場 膜ろ過装置 配線図	1 : 30
45	西部浄水場 計装フローシート	—
46	西部浄水場 中央監視設備システム構成図	—
47	西部浄水場 盤姿図	1 : 10
48	西部浄水場 場内配線図	1 : 100
49	西部浄水場 電気室配線図	1 : 50
50	西部浄水場 連絡ケーブル配線図	1 : 100
51	西部取水場 場内配線図	1 : 100



1:10000

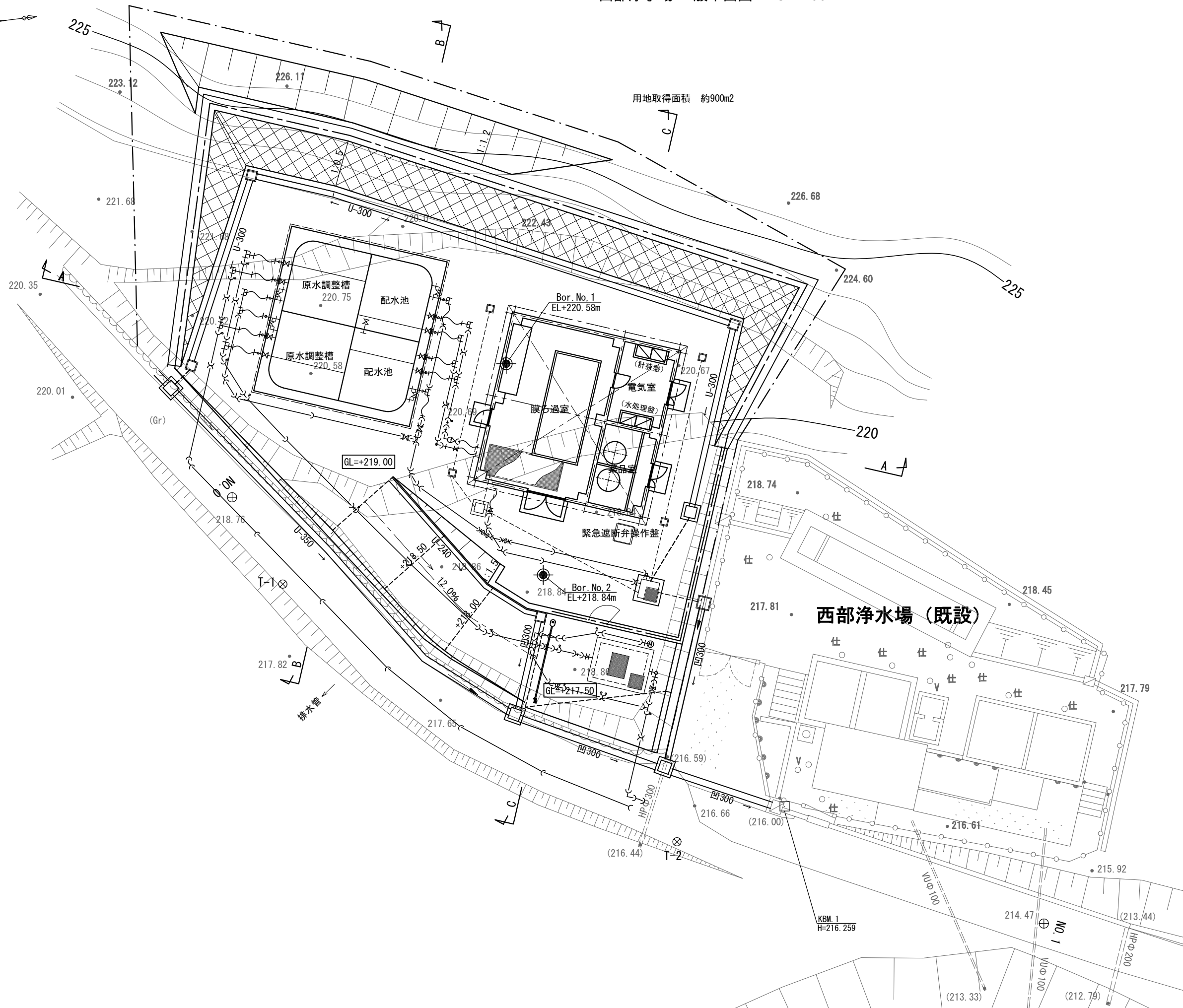
位置図



西部浄水場

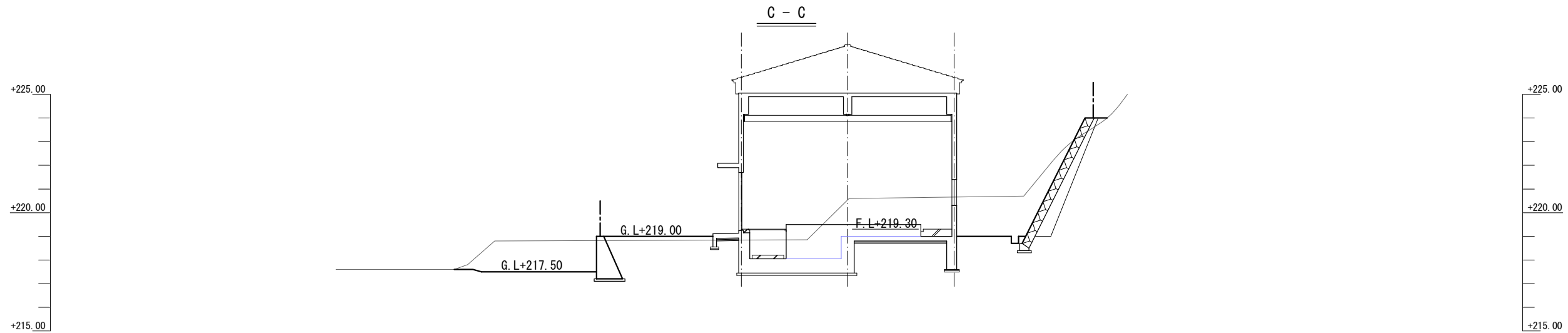
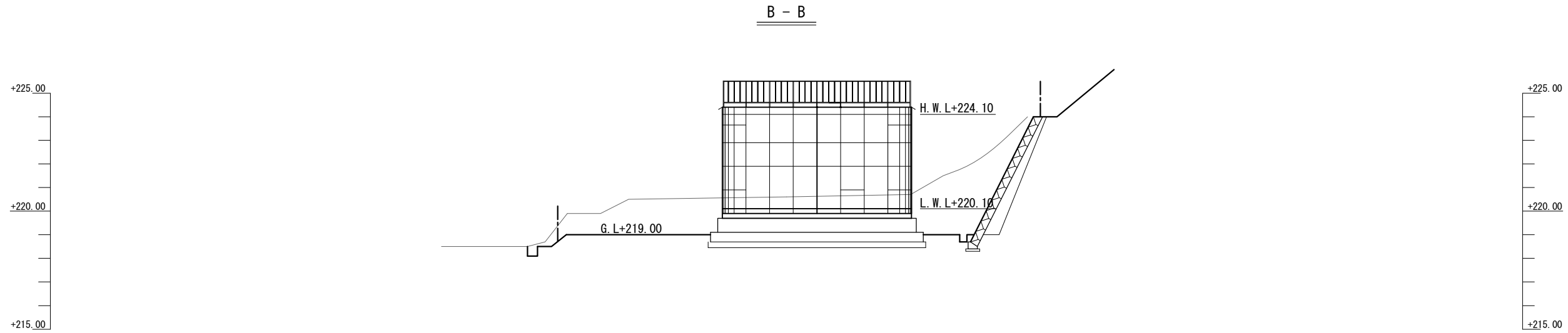
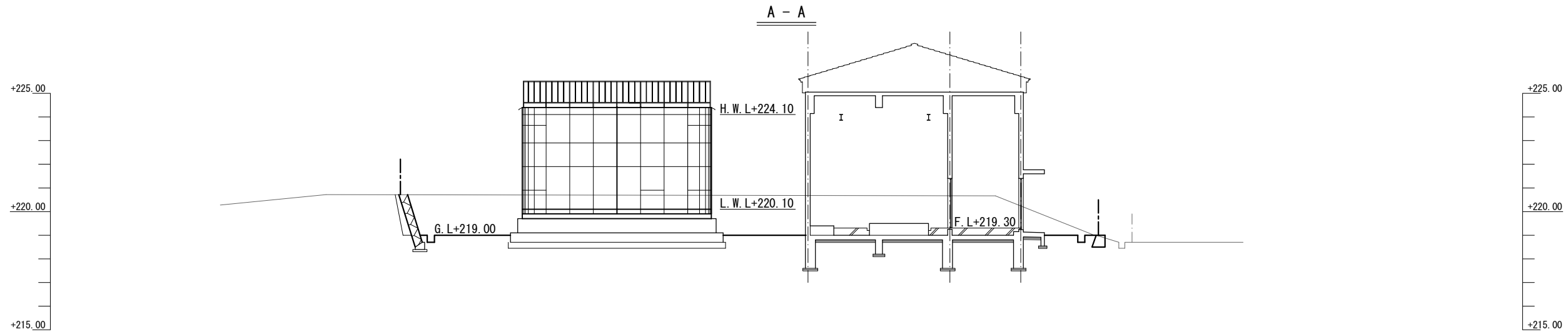
事業名	平成24年度 和知簡易水道事業			
	西部浄水場使節整備工事			
施工箇所	京丹波町 大原 地内			
図名	位置図			
平成 24年 / 月 / 日	尺	1/10000	番	
	度		査	
			図	1
			番	51

西部浄水場 一般平面図 S=1:100



事業名	平成24年度 和知簡易水道事業			
	西部浄水場施設整備工事			
施工箇所	京丹波町 大 簾 地内			
図名	西部浄水場 一般平面図			
平成 24 年 月 日	尺 寸	1/100	番 号	
			2	51
京丹波町水道課			図 番	

西部浄水場 横断面図 S=1:100



事業名	平成24年度 和知簡易水道事業			
	西部浄水場施設整備工事			
施工箇所	京丹波町	大 藪	地内	
図名	西部浄水場 横断面図			
平成 24 年 月 日	尺 寸	1/100	審 査	
京丹波町水道課	図 番	3	51	

西部浄水場土木建築築造工事

00 特記仕様書の取扱いについて

- 1.項目は項目番号に、○印をつけたものを適用する。
2.欄目は、◎印をつけたものを適用する。
3.その他特記事項は、()内に記載する。
4.製造会社、施工会社指定については、後欄のメーカーリストに依るものとし、同等品以上と読み替える事も可能である。
但し、その使用、採用に当たっては、係員の承認を受けるものとする。

01 一般共通事項

Table with 2 columns: Item (e.g., 1. 適用範囲, 2. 組織, 3. 優先順位), and Description/Requirements.

02 仮設工事

Table with 2 columns: Item (e.g., 1. 取扱い, 2. 係員場所), and Description/Requirements.

Table for 03 土工事. Includes items like 1. 掘削・復旧, 2. 掘削・復旧, 3. 掘削・復旧.

04 地業工事

Table for 04 地業工事. Includes items like 1. 地耐力試験, 2. 既設杭地業, 3. 場所打.

05 コンクリート工事

Table for 05 コンクリート工事. Includes items like 1. 鉄筋コンクリート, 2. 軽量コンクリート, 3. 中コンクリート.

06 鉄筋工事

Table for 06 鉄筋工事. Includes items like 1. 一般事項, 2. 材料, 3. 照準.

06 鉄筋工事

Table for 06 鉄筋工事. Includes items like 1. 一般事項, 2. 材料, 3. 照準, 4. 鉄筋スペーサー, 5. 溶接金網, 6. 試験.

07 鉄骨工事

Table for 07 鉄骨工事. Includes items like 1. 一般事項, 2. 普通鋼, 3. 耐震性高張力鋼, 4. 工法.

08 組積工事

Table for 08 組積工事. Includes items like 1. コンクリートブロック, 2. 補瓦(レンガ), 3. ALO版, 4. プレキャストコンクリート.

09 防水工事

Table for 09 防水工事. Includes items like 1. 一般事項, 2. アスファルト防水, 3. シート防水, 4. 織布・織膜防水, 5. モルタル防水, 6. 止水環, 7. 防水押え伸縮目地, 8. 責任保証, 9. シーリング材, 10. シーリング材の試験.

10 石工事

Table for 10 石工事. Includes items like 1. 一般事項, 2. 材料.

11 タイル工事

Table for 11 タイル工事. Includes items like 1. 一般事項, 2. 工法, 3. 普通タイル, 4. 特殊タイル, 5. 張付け用材料.

12 木工事

Table for 12 木工事. Includes items like 1. 一般事項, 2. 樹種及び等級, 3. 防湿・防虫の処理, 4. 木材, 5. 集積材等, 6. 床張り用合板.

Table for 特記事項 (Special Notes).

Table for 特記仕様書 1 (Special Specifications 1).

Table with project details: 事業名 (平成24年度 和知簡易水道事業), 施工箇所 (京丹波町 大 藪 地内), 図名 (膜ろ過棟 建築工事 特記仕様書(1)), 平成 24 年 月 日, 京丹波町水道課.

13 屋根工事

Table with 2 columns: Item (e.g., 1. 重鉛鉄板葺き, 2. スレート葺き) and Description (materials, specifications, and installation details).

14 金属工事

Table with 2 columns: Item (e.g., 1. 一般事項, 2. 防錆処理) and Description (general rules, rust prevention methods, and material specifications).

15 左官工事

Table with 2 columns: Item (e.g., 1. モルタル塗, 2. 防水モルタル塗) and Description (plastering and waterproofing specifications).

16 塗具工事

Table with 2 columns: Item (e.g., 1. アルミ製塗具, 2. 鋼製塗具) and Description (specifications for aluminum and steel tools).

17 塗装工事

Table with 2 columns: Item (e.g., 1. 一般事項, 2. 防火材料) and Description (painting and fireproofing specifications).

18 内装工事

Table with 2 columns: Item (e.g., 1. 一般事項, 2. 合成樹脂系床材) and Description (interior finishing and flooring specifications).

19 雑工事

Table with 2 columns: Item (e.g., 1. 配管・配線ビッド, 2. 機械基礎) and Description (miscellaneous construction specifications).

20 外構工事

Table with 2 columns: Item (e.g., 1. 一般事項, 2. 舗装) and Description (exterior construction and paving specifications).

21 シックハウスによる使用材料の選定

Table with 2 columns: Item (e.g., 1. 選定基準, 2. 工程管理) and Description (selection criteria and management for sick house materials).

メーカーリスト

Table listing various manufacturers and their products, categorized by material type.

特記事項 (Special Notes) section containing project details, dates, and a signature line for the contractor (京丹波町水道課).

膜ろ過棟 設計概要書 S=1:200

設計概要

一般事項	工事名称	和知統合簡易水道西部地区水道施設 膜ろ過棟	事業主体	京都府 船井郡京丹波町水道課
	建設地	京都府 船井郡京丹波町		
	主要用途	機械室(浄水機械室)		
	工事種別	新築	工期	竣工平成 年 月 日 竣工平成 年 月 日

敷地状況	敷地面積	****.***㎡		
	都市計画	都市計画区域外		
	用途地域	指定無	防火地域	無指定
	その他の地域地区	*****		
	建ぺい率	基準建ぺい率 **%	日影規制	平均地盤からの高さ 敷地境界線より 5mを越え10m以内の範囲 : 時間以内 " 10mを越える範囲 : "
	容積率	# 容積率 **%		

構造	基礎	RC造	形式	ラーメン構造
	柱基礎	直接基礎		
	増築予定	無		

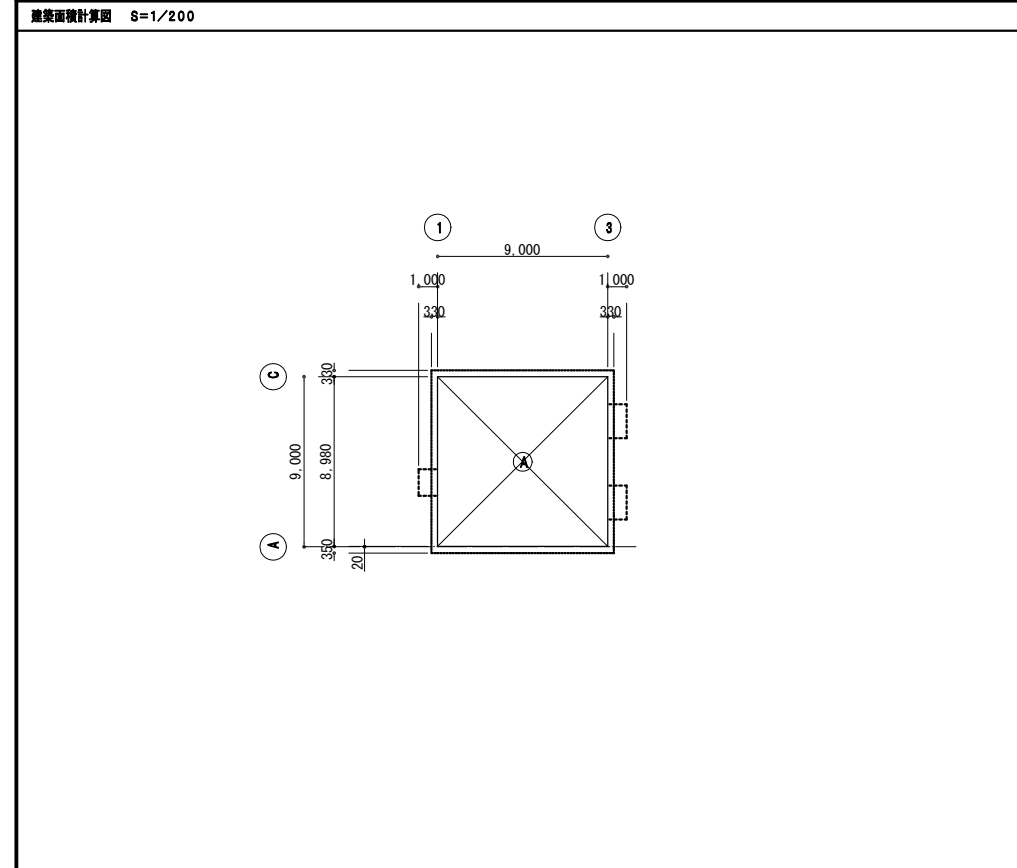
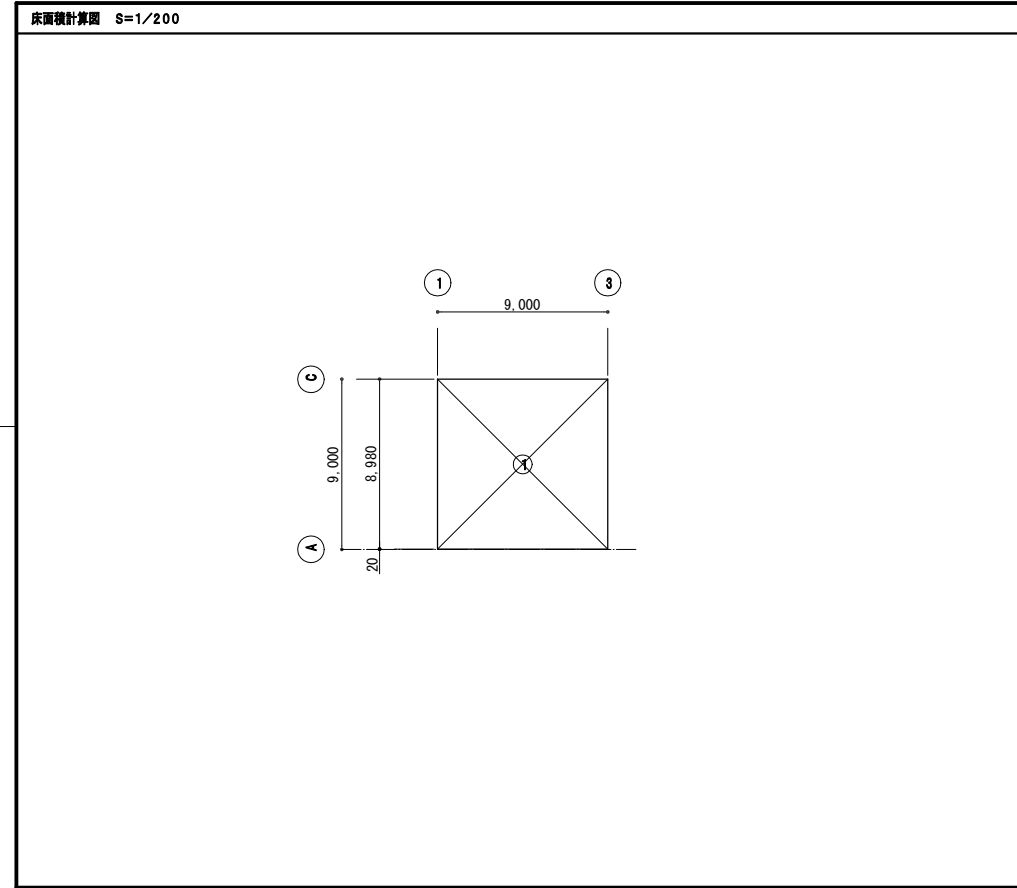
高さ	階高	地上1階	最高高	m 8.12	最高軒高	m 8.05
----	----	------	-----	--------	------	--------

面積		申請部分	申請以外の部分	合計	建ぺい率・容積率
	建築面積	81.00	0.00	81.00	*.***% ≤ 許容 **%
	延床面積	81.00	0.00	81.00	*.***% ≤ 許容 **%

階別概要	浄水施設				
	階	申請部分	申請以外の部分	階高	主要用途
	1F	81.00	0.00	m	機械室

外部仕上	屋根	
	仕上	カラーガルバリウム鋼板 ア)0.5 複葉 カバーレス工法 働き幅 250
	裏貼材	ポリエチレンフォーム ア)4
	下葺	ゴムアス防水シート
	下地	野地板 硬質木片セメント板 ア)25
	勾配	タル木 C-100×50×20×2.3 @600
	勾配	30.0/100
	庇	
	上層	コンクリート金ごて仕上 ウレタン系塗膜防水
	はな・軒裏	コンクリート打放し 複層仕上塗材 RE
	外壁	コンクリート打放し 複層仕上塗材 RE
	開口部	
	出入口	アルミ戸
	窓	アルミ窓
	手すり	
	車椅子	角鋳 高耐候性塩ビ(ルーフィットCD程度)
	足元	SUS φ60

面積計算



面積計算表

床面積 ㎡			建築面積 ㎡		
①	9.00x 8.98	80.82	Ⓐ	9.00x 8.98	80.82
計		80.82	計		80.82

消防法の無窓階検討

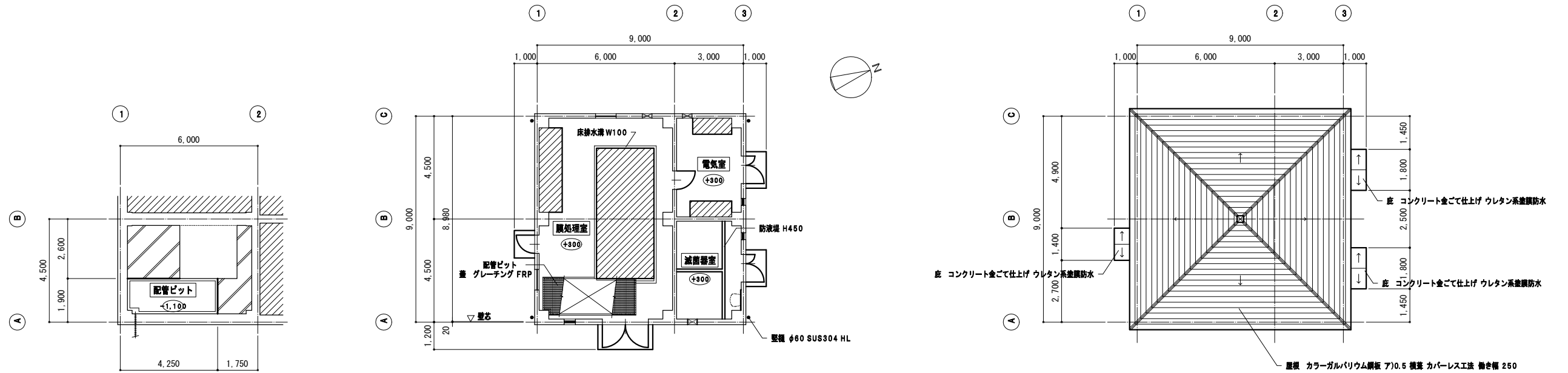
階	床面積 ㎡ (A)	必要開口面積 ㎡ (A/30)	有効開口面積 ㎡			判定
			器具符号	開口面積 ㎡/ヶ所	ヶ所数	
1階	80.82	2.70				消防法上有効な開口数を有していない ∴ 無窓階
計					0.00	

膜ろ過棟 内部仕上表・平面図・屋根伏図 S=1:100

内部仕上表

室名	床	巾木		壁	柱型	廻り縁	天井	梁型	備考
		仕上	H						
膜処理室	無筋コンクリート金ごて仕上 エポキシ系防塵塗装	コンクリート打放し エポキシ系防塵塗装立上げ	FL+100	コンクリート打放し 結露防止材塗ア)5(ダンセラボン程度)	壁に同じ	-	コンクリート打放し 結露防止材塗ア)5(ダンセラボン程度)	天井に同じ	床排水溝
電気室	同上	同上	FL+100	同上	壁に同じ	-	同上	天井に同じ	配管ピット
減菌器室	同上 防液境内：耐酸性塗材塗り	同上 防液境内：耐酸性塗材塗り	FL+100	同上 洗面器パッキン モルタル金ごて仕上ア)25 VP	壁に同じ	-	同上	天井に同じ	防液境、洗面器(建築機械設備工事)

室別用途・床面積			
室名	室用途	床面積(M ²)	居室・非居室の別
膜処理室	機械室	54.00	非居室
電気室	電気室	13.50	非居室
減菌器室	機械室	13.50	非居室



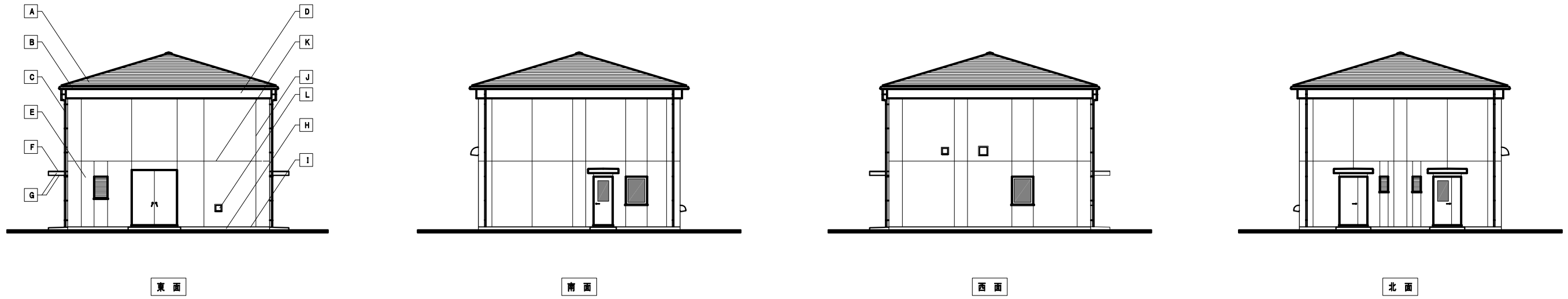
配管ピット平面図 S=1/100

平面図 S=1/100

- 凡例
- 1. 設計GLからの床高を示す
 - 2. コンクリート構造物 天端高 FL+***
 - 3. 無筋コンクリート

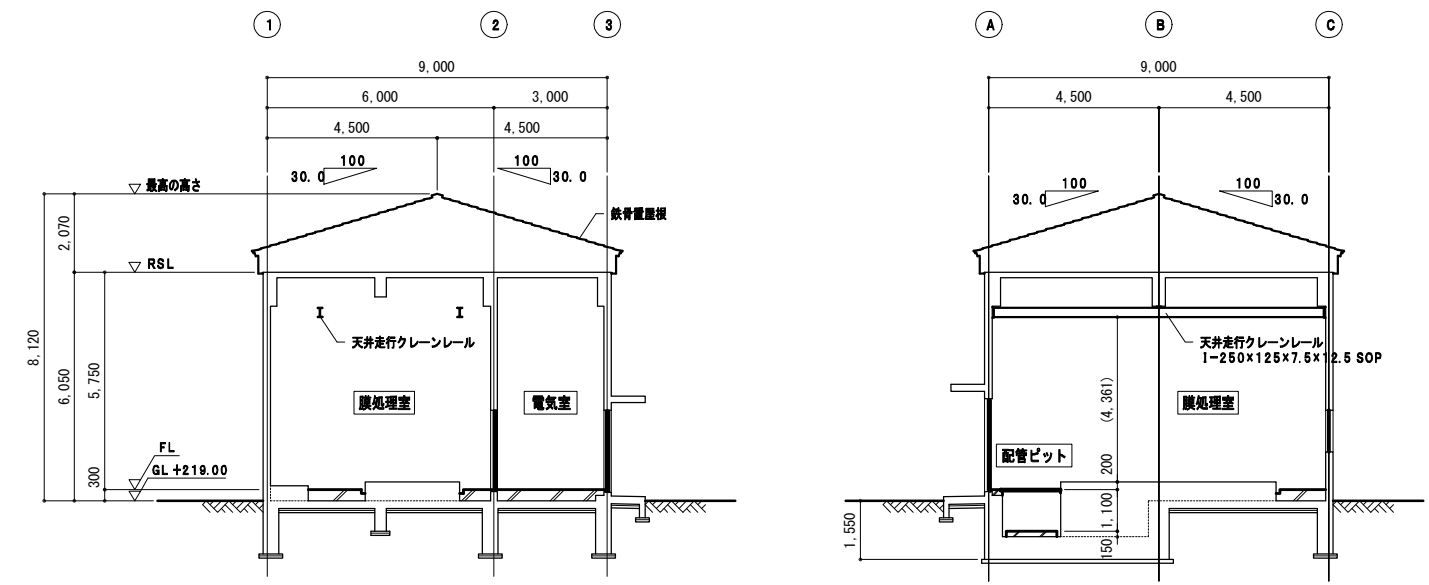
事業名	平成24年度 和知簡易水道事業		
	西部浄水場施設整備工事		
施工箇所	京丹波町	大 藪	地内
図名	膜ろ過棟 内部仕上表・平面図・屋根伏図		
平成 24 年	月	尺 1/100	審 査
京丹波町水道課			図 番 7 / 51

膜ろ過棟 立面図・断面図 S=1:100



立面図 S=1/100

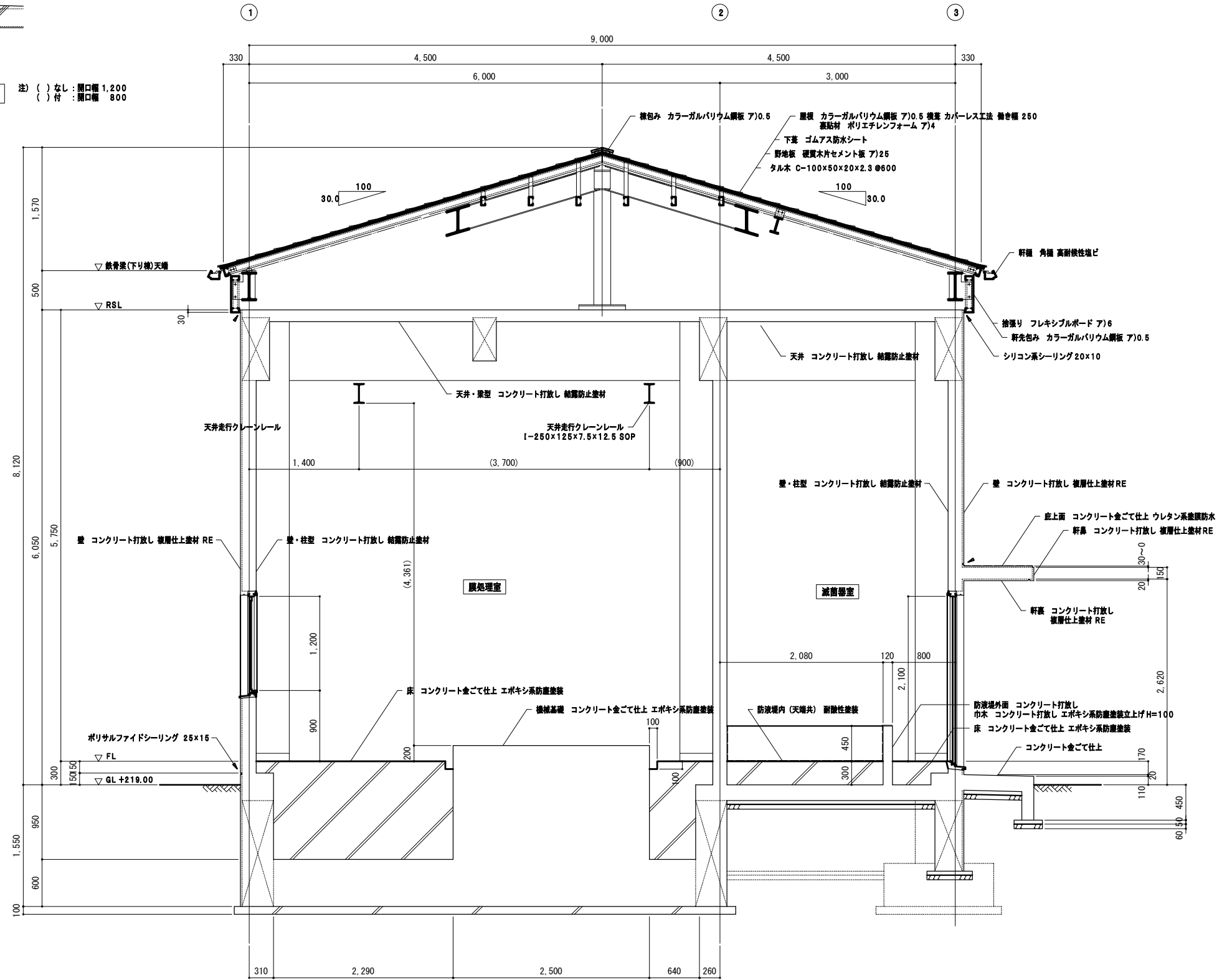
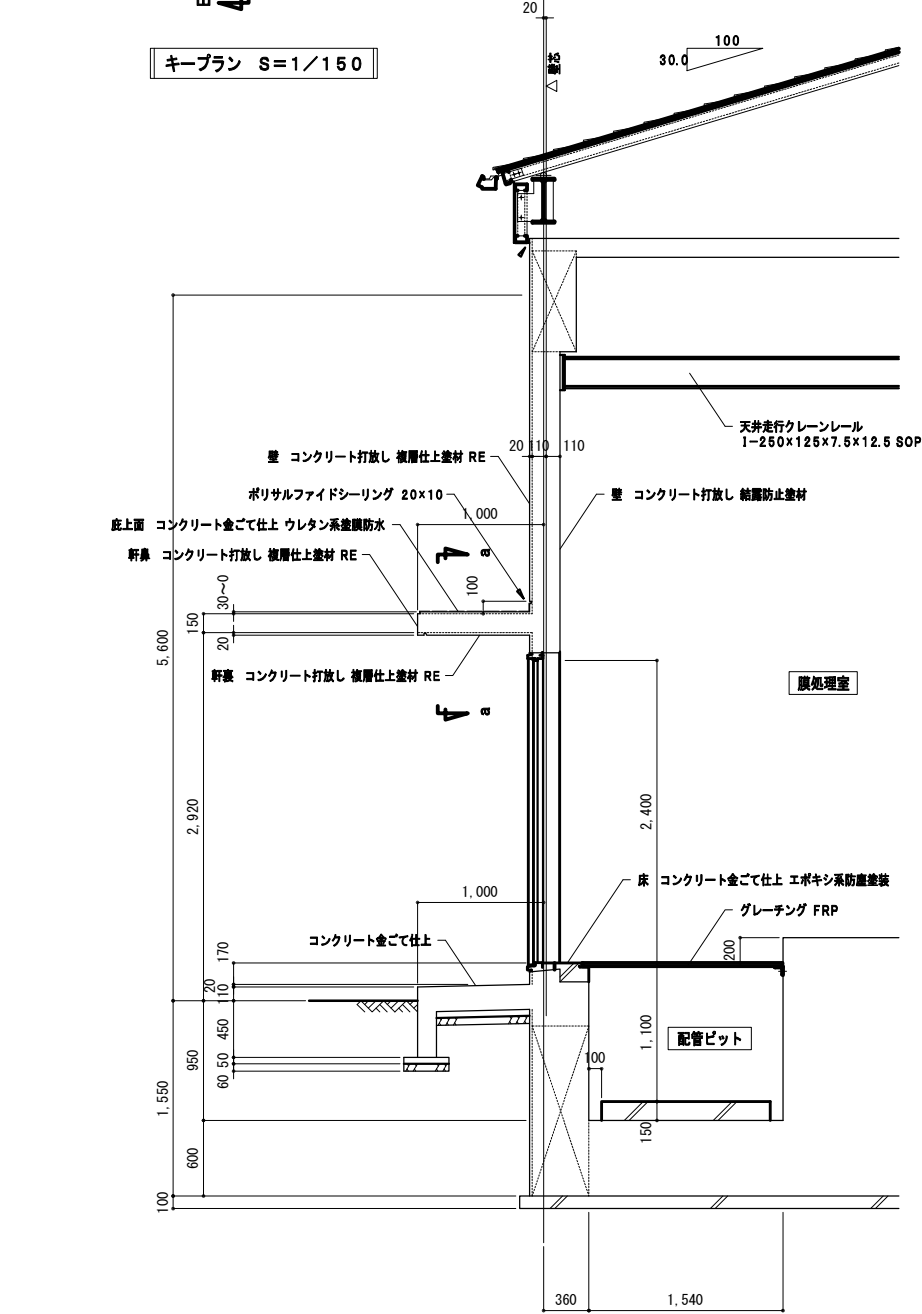
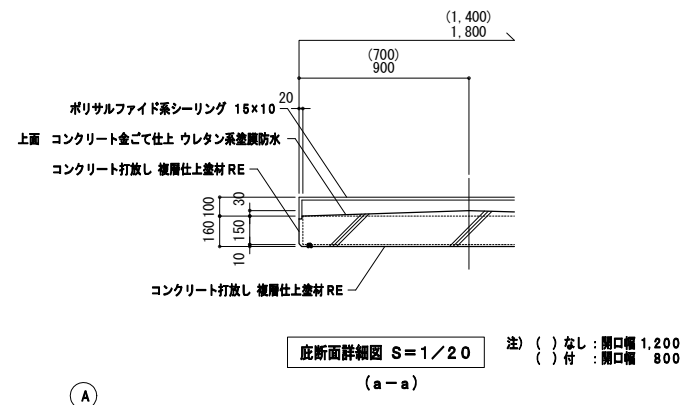
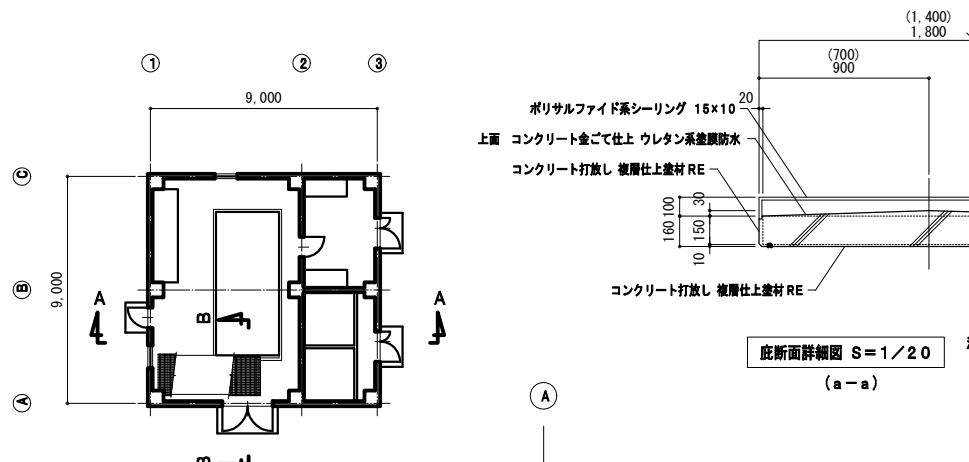
外部仕上表		
符号	部位	仕上
A	屋根	カラーガルバリウム鋼板 7)0.5 複層 カバーレス工法
B	軒 樋	角樋 高耐蝕性塩ビ
C	筋り鉄・壁骨	SUS304 HL 壁骨 : φ60
D	軒先包み	カラーガルバリウム鋼板 7)0.5
E	壁	コンクリート打放し 複層仕上塗材 RE
F	庇 (天端)	コンクリート金ごて仕上げ ウレタン系塗膜防水
G	庇 (鼻・基)	コンクリート打放し 複層仕上塗材 RE
H	外巾木	コンクリート打放し
I	打雜目地	ポリサルファイドシーリング
J	亀裂誘発目地	ポリウレタンシーリング
K	化粧目地	ポリウレタンシーリング
L	ウェザーカバー	SUS304 φ200, φ300用継ぎ電気設備工事



断面図 S=1/100

事業名	平成24年度 和知簡易水道事業		
	西部浄水場施設整備工事		
施工箇所	京丹波町 大 簾 地内		
図名	膜ろ過棟 立面図・断面図		
平成 24 年 月 日	尺 寸	1/100	審 査
京丹波町水道課		図 番	8 / 51

膜ろ過棟 矩計図・断面詳細図 S=1:30



矩計図 S=1/30 (A-A)

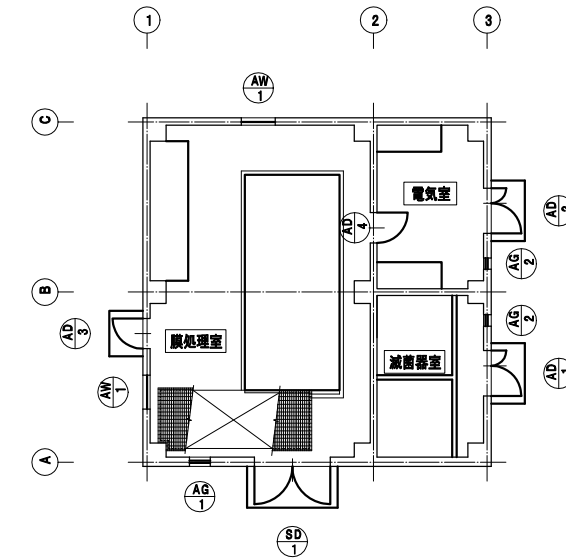
事業名	平成24年度 和知簡易水道事業		
	西部浄水場施設整備工事		
施工箇所	京丹波町	大 藪	地内
図名	膜ろ過棟 矩計図・断面詳細図		
平成 24 年 月 日	尺 寸	1/30	番 号
京丹波町水道課	図 番	9	51

膜ろ過棟 建具表・建具キープラン

建具表 S=1/50

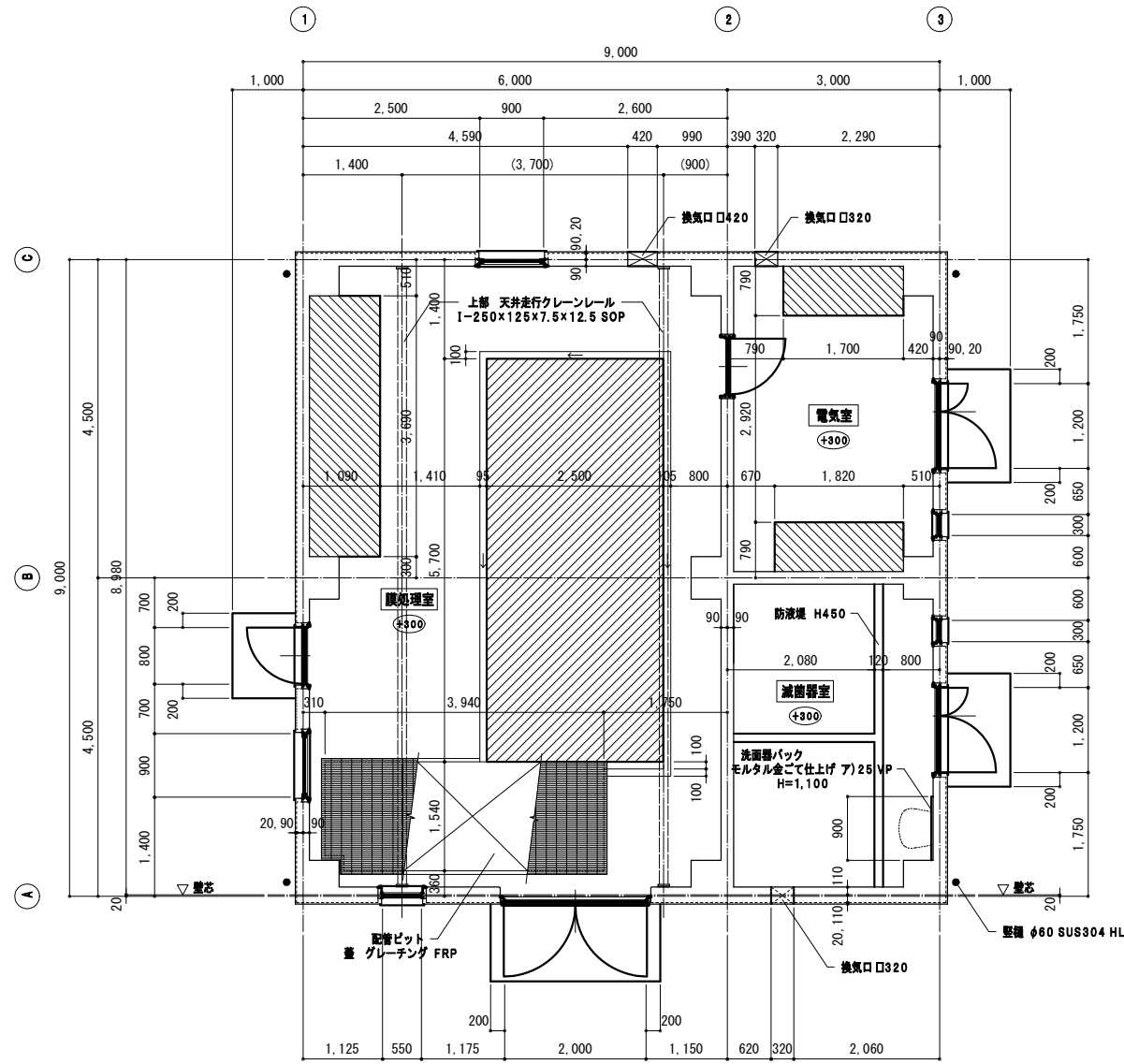
符号・名称・個数			SD-1	鋼製フラッシュ戸 (外部用)			1ヶ所	AD-1	アルミ親子開きフラッシュ戸			1ヶ所	AD-3	アルミ片開きフラッシュ戸			1ヶ所	AD-4	アルミ片開きフラッシュ戸			1ヶ所	AW-1	アルミすべり出し窓			2ヶ所
場所			膜処理室			減菌器室・電気室			膜処理室			減菌器室・電気室			膜処理室												
仕上 (枠共)			亜鉛メッキ鋼板 FE			カラーアルミ			カラーアルミ			カラーアルミ			カラーアルミ												
硝子			-			網入り型板ガラス A)6.8			網入り型板ガラス A)6.8			-			型板ガラス A)6												
特見込	障子見込	下枠	120	40	SUS304	70	-	SUS304	70	-	SUS304	70	-	SUS304	70	-	-										
特記号 下枠 (水切) 記号			-			-			-			-			-												
建具金物			大型丁番 (片側 3枚) SUS304、グレンハンドル、シリリダー本脚錠、大型戸当り、あおり止め、上げ差し、ドアクローザ			水切、扉板 アルミ W=35			水切、扉板 アルミ W=35			水切、扉板 アルミ W=65			水切、扉板 (四方) アルミ W=35												
その他						番網 SUS304									網戸 (SUS)												
形状寸法																											

符号・名称・個数			AG-1	アルミ可動ガラリ			1ヶ所	AG-2	アルミ可動ガラリ			2ヶ所
場所			膜処理室			減菌器室・電気室						
仕上 (枠共)			カラーアルミ			カラーアルミ						
硝子			-			-						
特見込	障子見込	下枠	70	-	-	70	-	-				
特記号 下枠 (水切) 記号			-			-						
建具金物			防虫網 (SUS)、水切、扉板アルミ その他付属金物一式			防虫網 (SUS)、水切、扉板アルミ その他付属金物一式						
その他			網戸 (SUS)			網戸 (SUS)						
形状寸法												



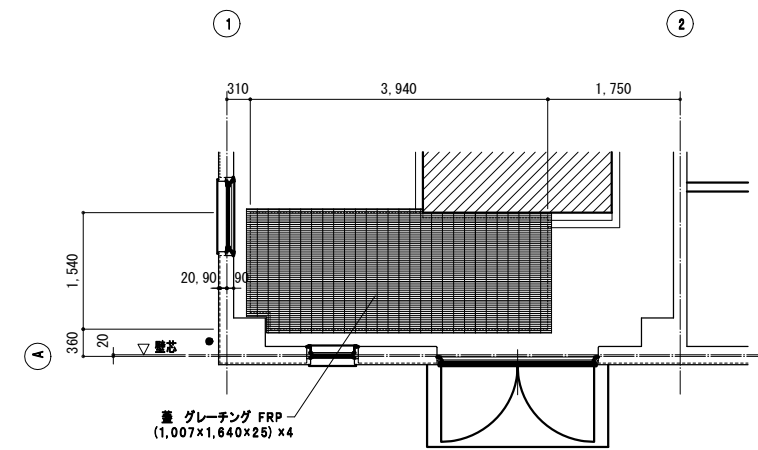
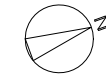
建具キープラン S=1/100

膜ろ過棟 平面詳細図 S=1:50

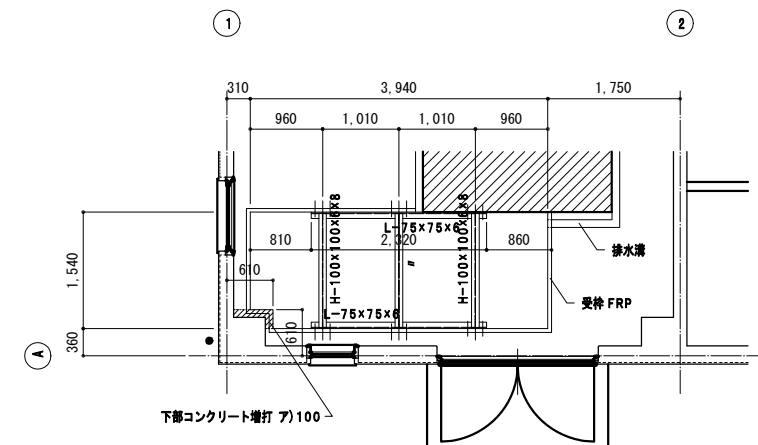


平面詳細図 S=1/50

- 凡例 1. (4000) 設計GLからの床高を示す
 2. コンクリート機置架台 天増高 1FL+100
 " " 1FL+200



グレーチング平面図 注) 1. 配管貫通部は施工協議により加工のこと

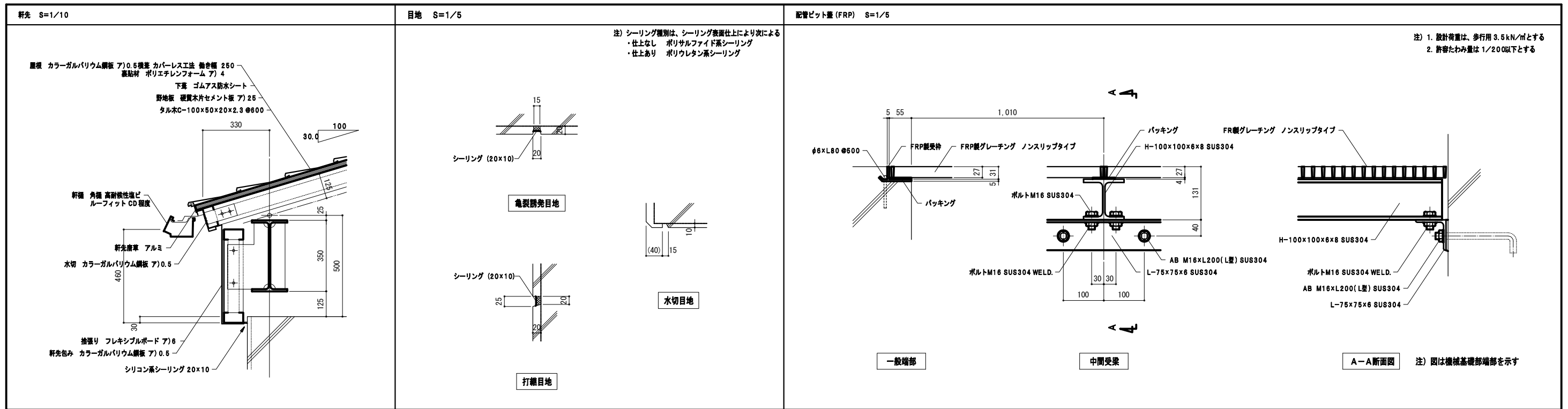


グレーチング受材平面図 注) 1. 受材材質はSUS304とする
 2. 詳細は別図部分詳細図による

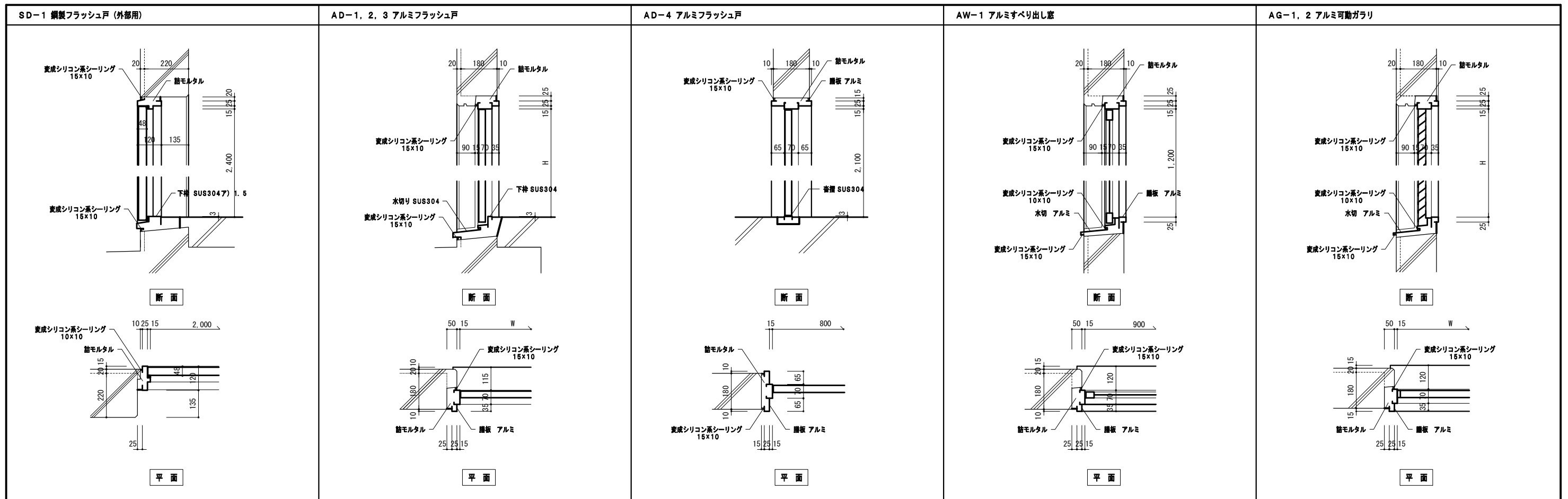
事業名	平成24年度 和知簡易水道事業			
	西部浄水場施設整備工事			
施工箇所	京丹波町 大 簾 地内			
図名	膜ろ過棟 平面詳細図			
平成 24 年 月 日	尺 寸	1/50	審 査	
京丹波町水道課	図 番	11	51	

膜ろ過棟 部分詳細図・建具枠廻り詳細図

部分詳細図

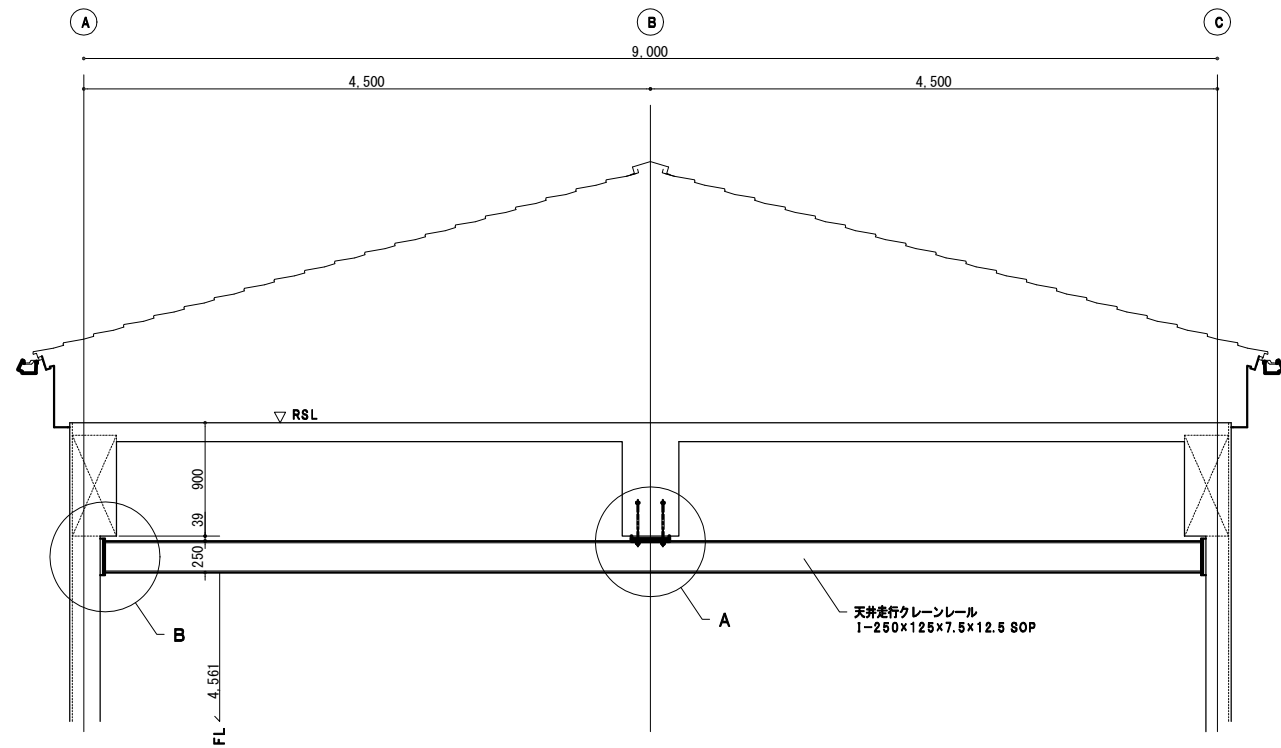


建具枠廻り詳細図 S=1/10

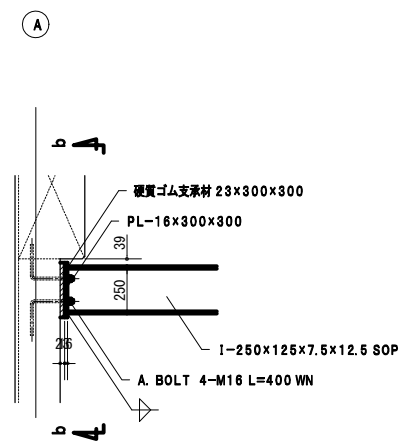


事業名	平成24年度 和知簡易水道事業		
	西部浄水場施設整備工事		
施工箇所	京丹波町	大 藪	地内
図名	膜ろ過棟 部分詳細図・建具枠廻り詳細図		
平成 24 年 月 日	尺 寸	1/5, 10	審 査
京丹波町水道課	尺 寸	12	図 番
			51

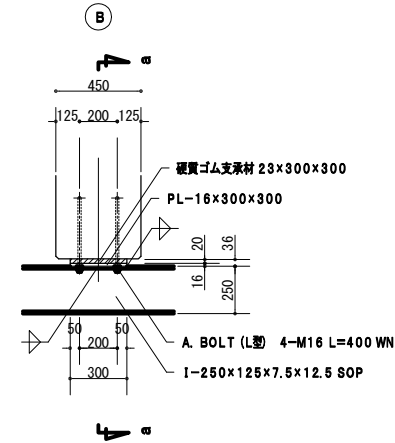
膜ろ過棟 天井走行クレーンレール詳細図



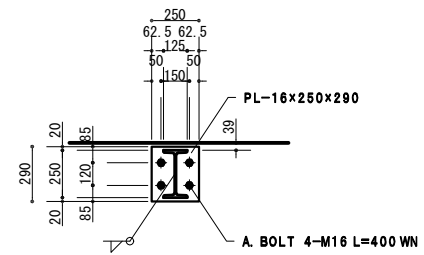
側面図 S=1/30



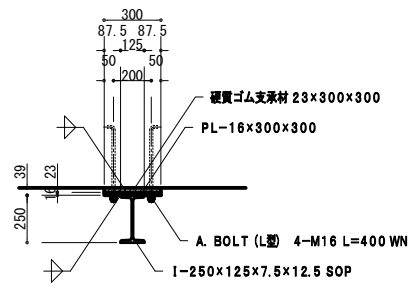
B部詳細図 S=1/20 注) ③ 通り側も本図に準ずる



A部詳細図 S=1/20



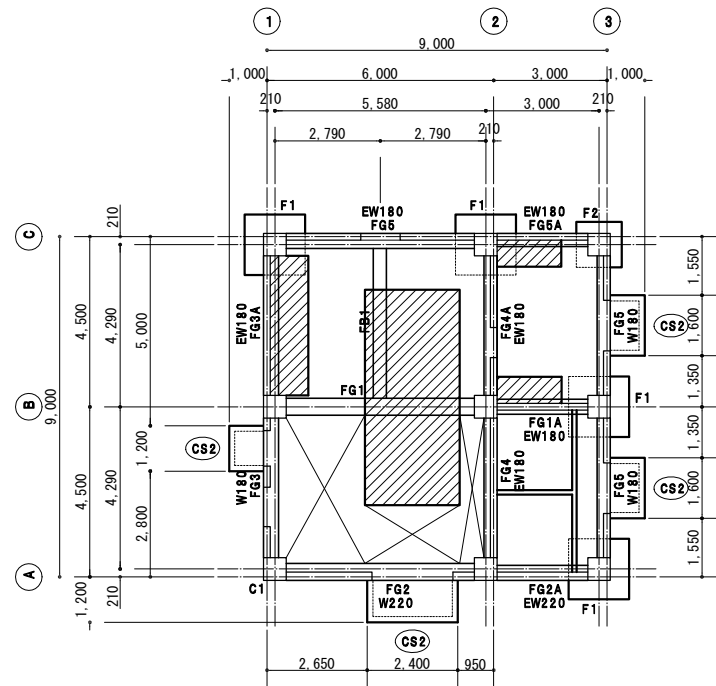
b-b詳細図 S=1/20 注) ③ 通り側も本図に準ずる



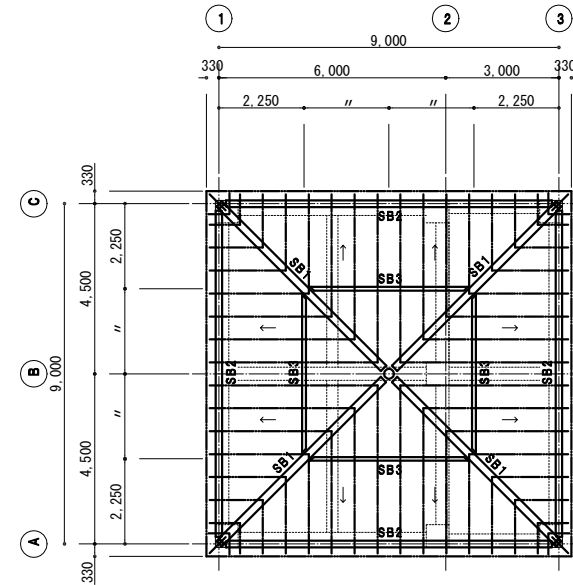
a-a詳細図 S=1/20

事業名	平成24年度 和知簡易水道事業			
	西部浄水場施設整備工事			
施工箇所	京丹波町	大 簾	地内	
図名	膜ろ過棟 天井走行クレーンレール詳細図			
平成 24 年 月 日	尺 1/20, 30	度	番 査	
			13	
京丹波町水道課			図番	51

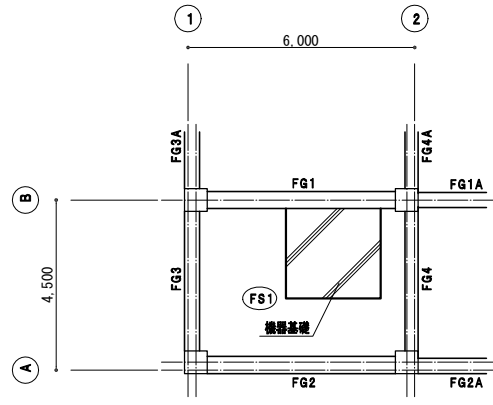
膜ろ過棟 梁伏図 S=1:100



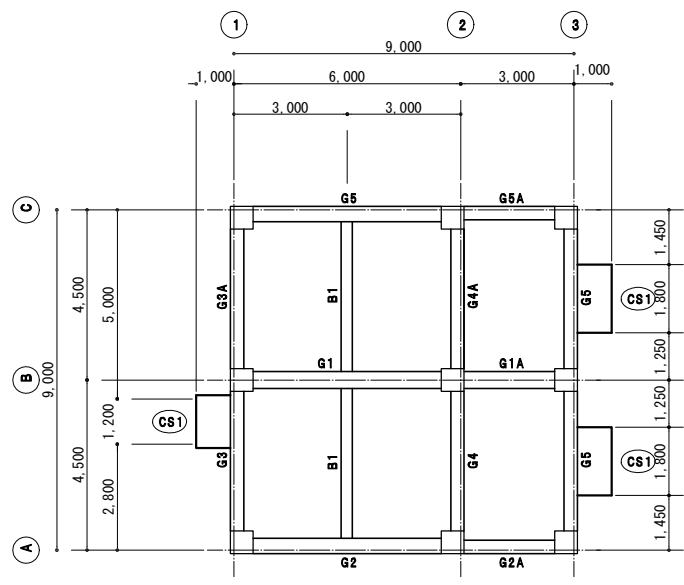
1 F (一般部)
 特記なき限り下記による
 1. 基礎梁天端高 (FB均) : 1SL-200 (GL-200)
 2. 柱 C2
 3. スラブ S2
 4. 機器基礎 天端高 FL+***



鉄骨小屋組
 特記なき限り下記による
 1. タル木 □-100×50×20×2.3 #607



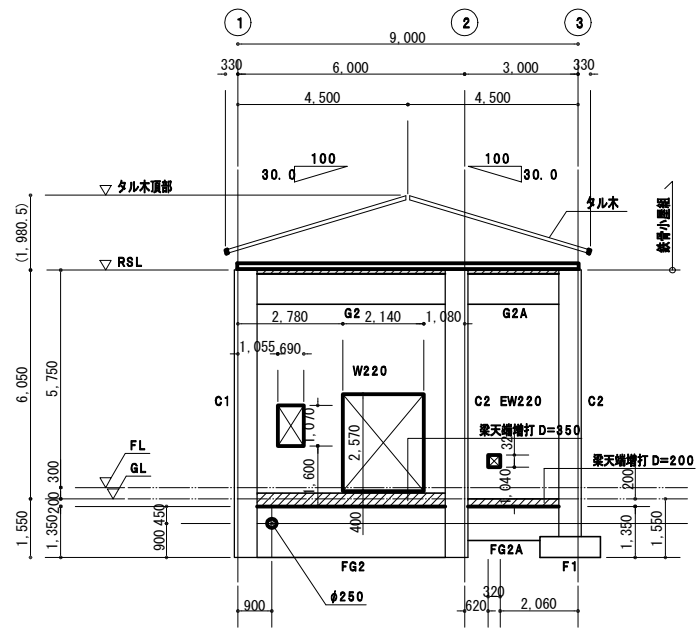
1 F (配管ピット部)



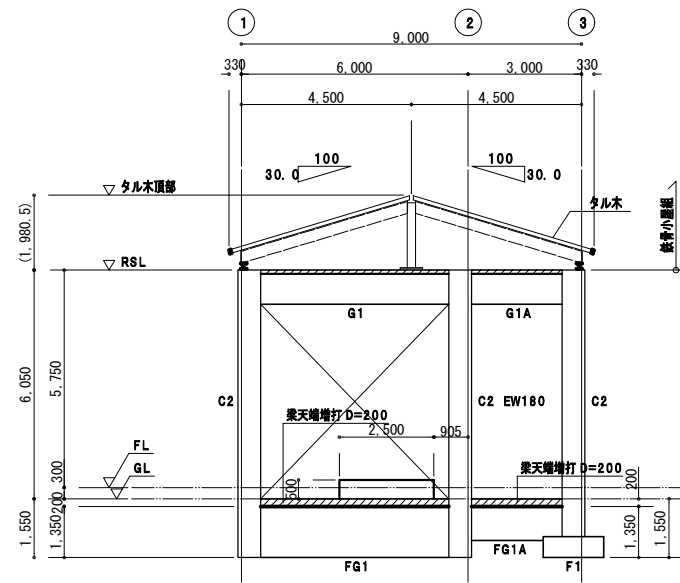
2 F
 特記なき限り下記による
 1. 梁天端高 (FB均) : RSL-100
 2. スラブ S1

事業名	平成24年度 和知簡易水道事業			
	西部浄水場施設整備工事			
施工箇所	京丹波町 大 簾 地内			
図名	膜ろ過棟 梁 伏 図			
平成 24 年 月 日	尺 寸	1/100	番 号	
京丹波町水道課	図 番	15	51	

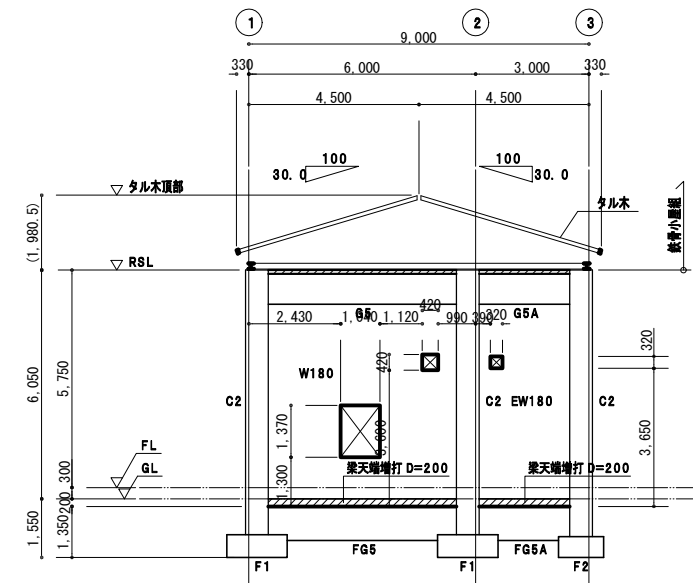
膜ろ過棟 軸組図 S=1:100



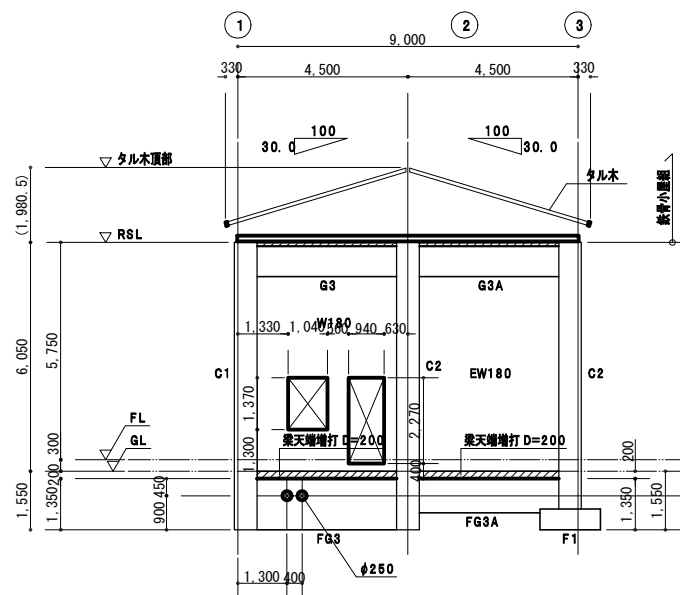
(A) 通り



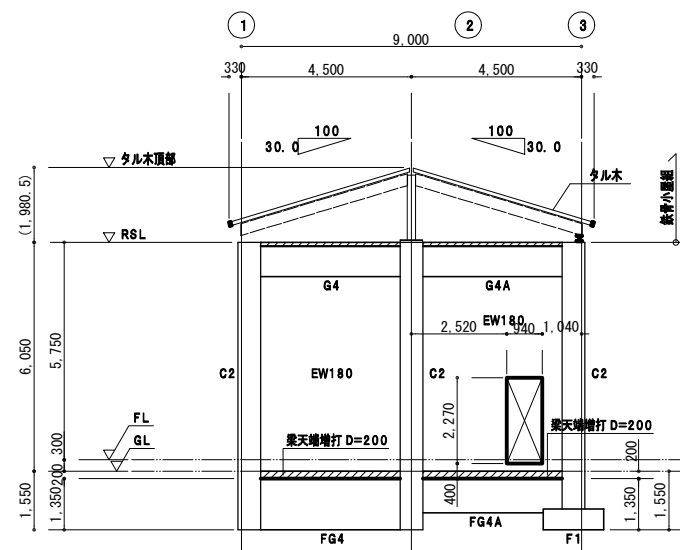
(B) 通り



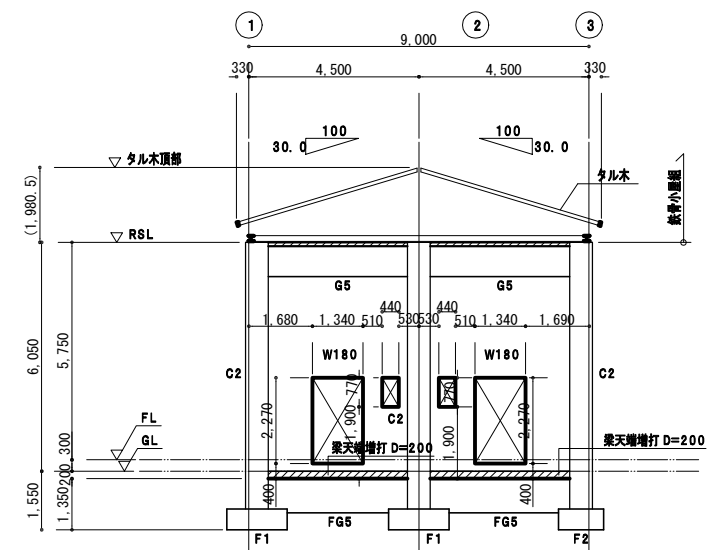
(C) 通り



(1) 通り



(2) 通り

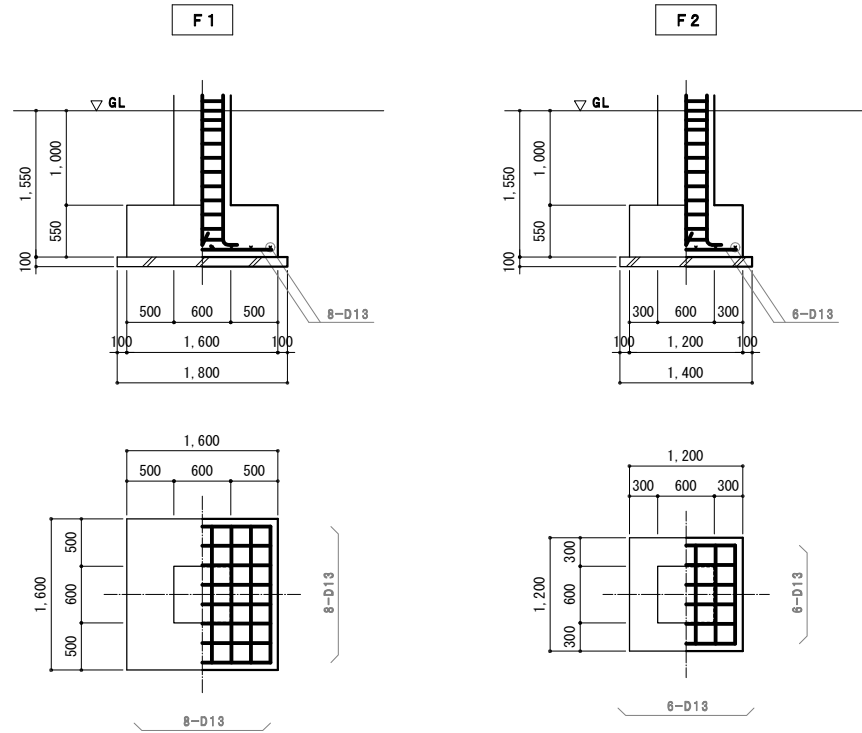


(3) 通り

事業名	平成24年度 和知簡易水道事業			
	西部浄水場施設整備工事			
施工箇所	京丹波町 大 簾 地内			
図名	膜ろ過棟 軸組図			
平成 24 年 月 日	尺 寸	1/100	審 査	
			図 番	16
京丹波町水道課				51

基礎リスト S=1/40

膜ろ過棟 基礎・基礎梁リスト S=1:40



基礎大梁リスト S=1/40

符号	FG1			FG1A	FG2			FG2A	FG3			FG3A	FG4	FG4A	FG5, FG5A
	外端	中央	内端	全断面	外端	中央	内端	全断面	外端	中央	内端	全断面	全断面	全断面	全断面
断面															
B x D	550 x 1,350			400 x 900	450 x 1,350			400 x 900	400 x 1,350			400 x 900	400 x 1,350	400 x 900	400 x 900
上端筋	3-D25	8-D25	5-D25	3-D25	3-D25	7-D25	4-D25	3-D25	3-D22	6-D22	4-D22	3-D22	3-D22	3-D22	3-D22
下端筋	4-D25	4-D25	8-D25	3-D25	6-D25	4-D25	7-D25	3-D25	3-D22	4-D22	6-D22	3-D22	3-D22	3-D22	3-D22
S T	□-D13 @100 □-D13 @100 □-D13 @100			□-D13 @200	□-D13 @100 □-D13 @200 □-D13 @100			□-D13 @200	□-D13 @200 □-D13 @200 □-D13 @100			□-D13 @200	□-D13 @200	□-D13 @200	□-D13 @200
腹筋	6-D10			4-D10	6-D10			4-D10	6-D10			4-D10	6-D10	4-D10	4-D10
中止め筋	D10 @1,000			D10 @1,000	D10 @1,000			D10 @1,000	D10 @1,000			D10 @1,000	D10 @1,000	D10 @1,000	D10 @1,000

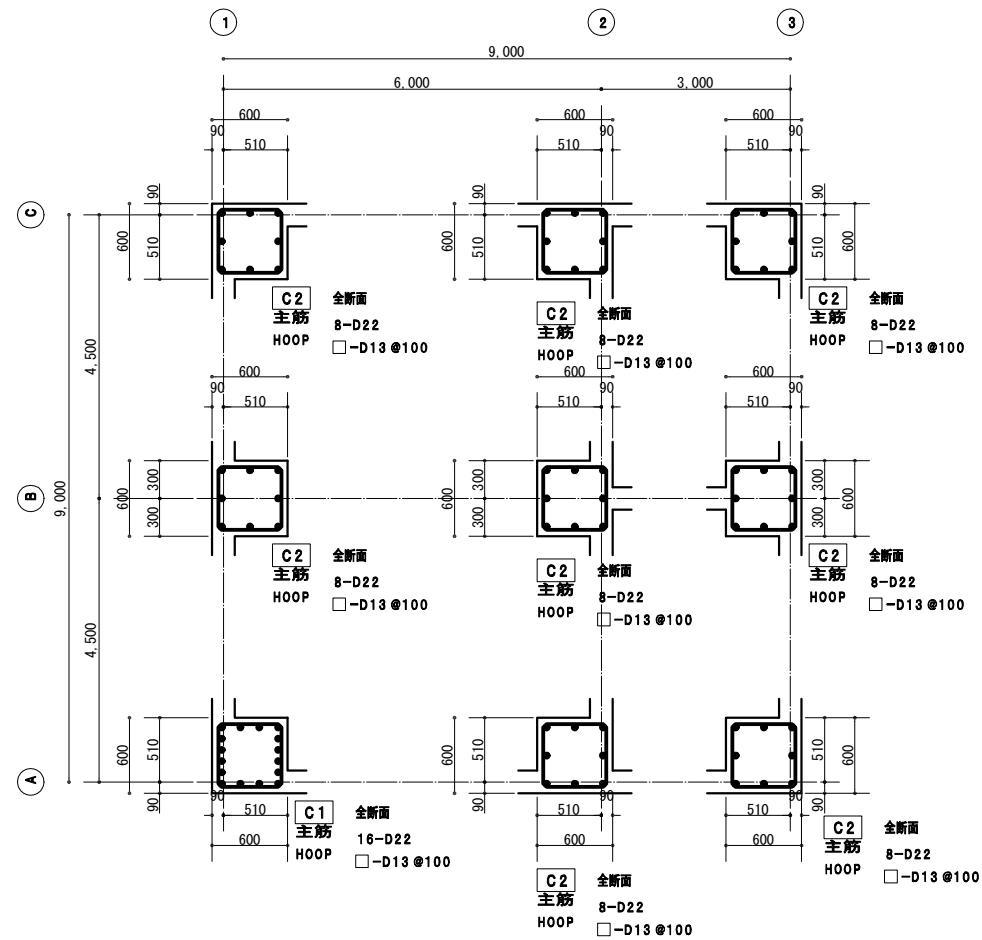
基礎小梁リスト S=1/40

符号	FB1	
位置	両端	中央
断面		
B x D	350 x 700	
上端筋	3-D22	3-D22
下端筋	3-D22	4-D22
S T	□-D13 @200	
腹筋	2-D10	
中止め筋	D10 @1,000	

膜ろ過棟 部材リスト

大梁リスト S=1/40

符号	G1			G1A	G2		G2A	G3, G3A	G4, G4A	G5, G5A
位置	外端	中央	内端	全断面	外端・中央	内端	全断面	全断面	全断面	全断面
断面										
B×D	450×800			450×800	350×800		350×800	350×800	350×800	350×800
上端筋	3-D19	3-D19	5-D19	3-D19	4-D19	4-D19	3-D19	3-D19	3-D19	3-D19
下端筋	3-D19	5-D19	3-D19	3-D19	3-D19	4-D19	3-D19	3-D19	3-D19	3-D19
S T	□-D10@100			□-D10@100	□-D10@200		□-D10@200	□-D10@200	□-D10@200	□-D10@200
腹筋	2-D10			2-D10	2-D10		2-D10	2-D10	2-D10	2-D10
巾止め筋	D10@1,000			D10@1,000	D10@1,000		D10@1,000	D10@1,000	D10@1,000	D10@1,000



柱リスト S=1/30 (60)

小梁リスト S=1/40

符号	B1
位置	全断面
断面	
B×D	300×600
上端筋	3-D16
下端筋	3-D16
S T	□-D10@100
腹筋	2-D10
巾止め筋	D10@1,000

壁リスト S=1/40

		EW220・W220	EW180・W180
縦断面形状			
主筋	縦筋	D10@200 ダブル	D10@200 ダブル
	横筋	D13@200 ダブル	D10・D13@200 ダブル
巾止め筋		D10@1,000	D10@1,000
開口補強筋	縦筋	2-D13	2-D13
	横筋	2-D13	2-D13
	斜め筋	4-D10	4-D10
せん断補強		-	-

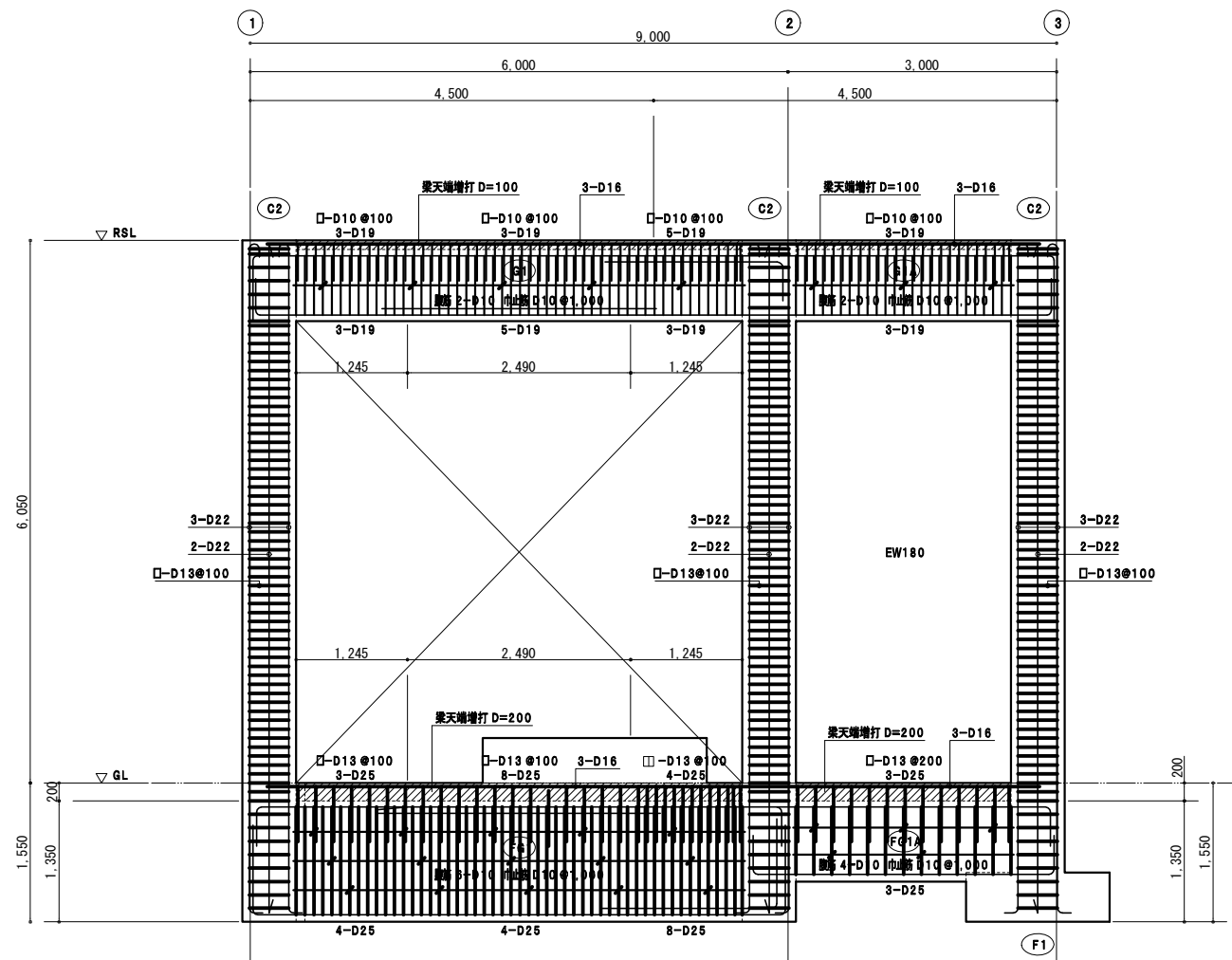
スラブリスト

符号	版厚	位置	短辺方向 又は 主筋		長辺方向 又は 配力筋		備考
			端部	中央部	端部	中央部	
S1	100	上端筋	D10・D13@200	∕	D10・D13@200	∕	
		下端筋	D10@200	∕	D10@200	∕	
S2	200	上端筋	D13@200	∕	D13@200	∕	
		下端筋	D13@200	∕	D13@200	∕	
CS1	150	上端筋	D13@200	∕	D10@250	∕	
		下端筋	D10@200	∕	D10@250	∕	
CS2	200	上端筋	D13@200	∕	D10@250	∕	
		下端筋	D10@200	∕	D10@250	∕	
FS1	600	上端筋	D16@200	∕	D16@200	∕	
		下端筋	D16@100	D16@200	D16@200	∕	

膜ろ過棟 ラーメン配筋詳細図

各部配筋詳細図 S=1/30

<p>梁上端増打補強 200<D≤300</p> <p>注) 1. ※は梁あばら筋と同径、同間隔とする 2. B>600の場合は、4-D19とする</p> <p>B≤350 350<B≤600</p>	<p>梁上端増打補強 70≤D≤200</p> <p>注) 1. ※は梁あばら筋と同径、同間隔とする 2. B>600の場合は、4-D16とする</p> <p>B≤350 350<B≤600</p>	<p>基礎梁貫通孔補強</p> <p>注) 1. FG1~4のφ125の貫通孔に適用する</p> <p>貫通孔 φ125以下 D-D13</p>	<p>出入り口外部床端部</p> <p>D13 D10 @ 200 D10 D13 D10 D13</p>	<p>防液堤</p> <p>防液堤内部側 D10 @ 200 D13 D10 D13</p>	<p>機器架台補強要領</p> <p>注) 1. ※最小寸法 150mm</p> <p>D13 @ 200以内 D13 @ 200以内 ▽SL</p>
--	--	--	---	--	---



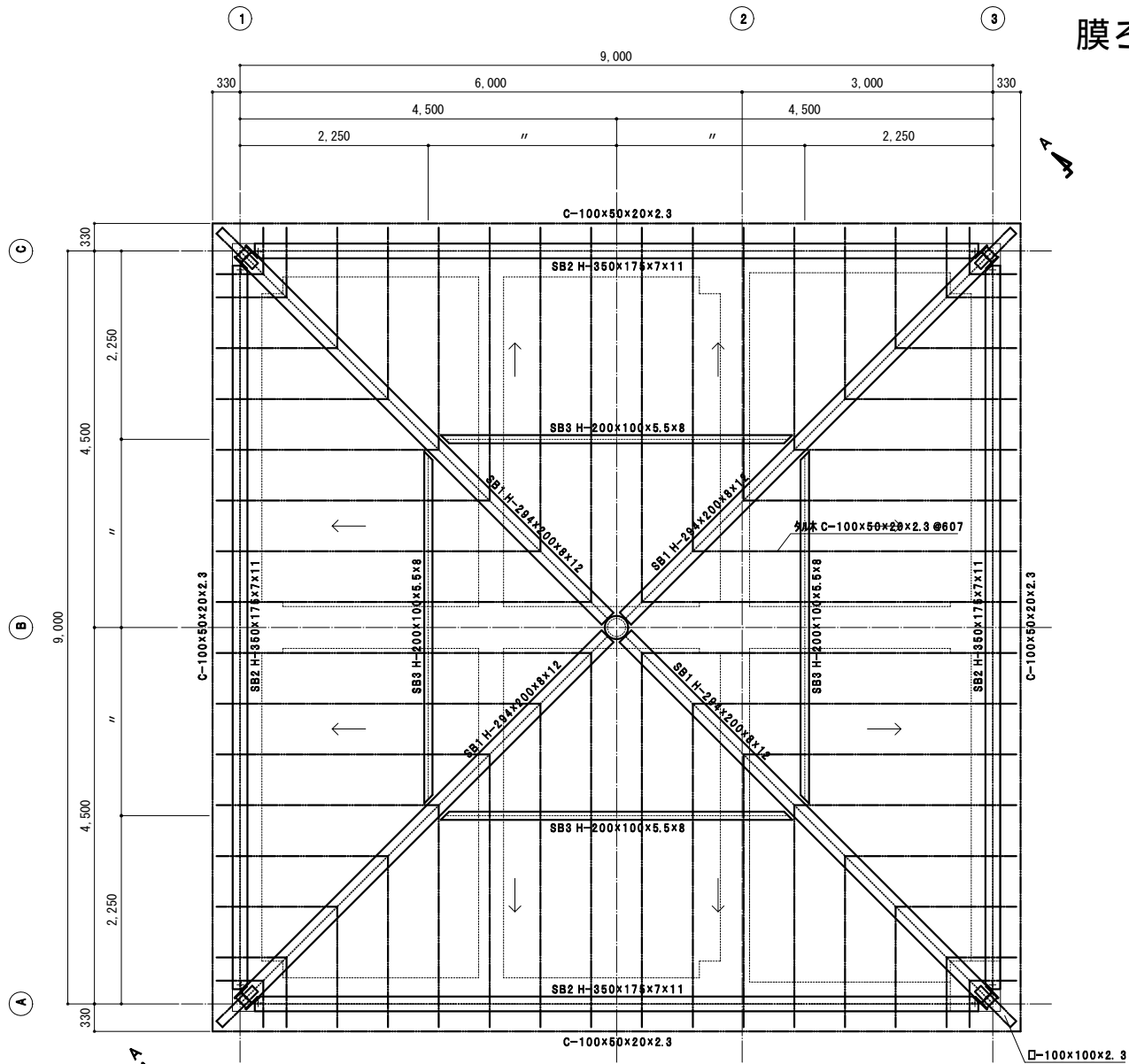
(B) 通り

ラーメン配筋詳細図 S=1/40

注) 柱頭部主筋はすべてフック付とする

事業名	平成24年度 和知簡易水道事業		
	西部浄水場施設整備工事		
施工箇所	京丹波町 大 簾 地内		
図名	膜ろ過棟 ラーメン配筋詳細図		
平成 24 年 月 日	尺 寸	1/30, 40	審 査
			19
京丹波町水道課			図 番 51

膜ろ過棟 鉄骨小屋組詳細図・鉄骨リスト



平面詳細図 S=1/40

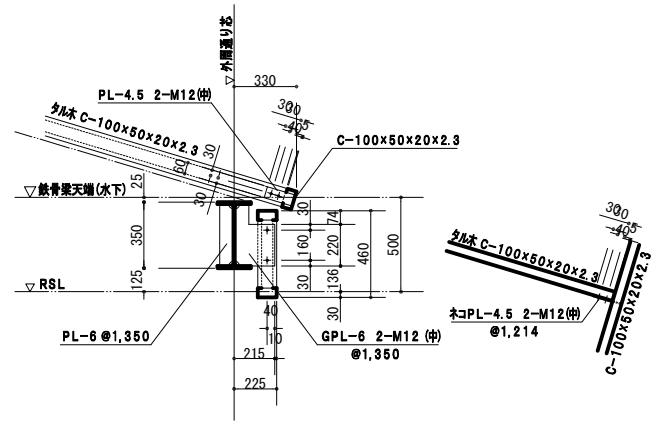
柱リスト S=1/20

符号	SP1	SP2
RF	○	Ⅱ
主材	○-216.3x8.2 (STK400)	H-200x200x8x12 (SS400)
テーパ管	-	-
ダイヤフラム	PL-16xφ280 (SS400)	-
GPL	-	-
BPL	PL-16x420x420 (SS400)	PL-16x230x230 (SS400)
A. BOLT	4-M20 (SS400) L型 L=500 WN	2-M20 (SS400) L型 L=500 WN

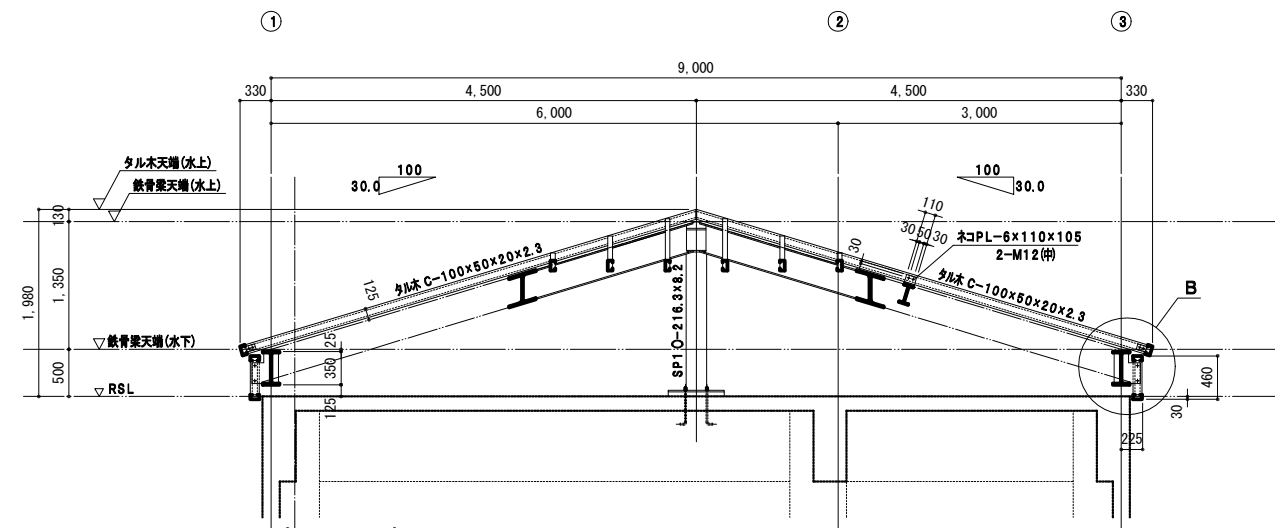
小梁リスト S=1/20

※特記なき主材 SS400, SSC400

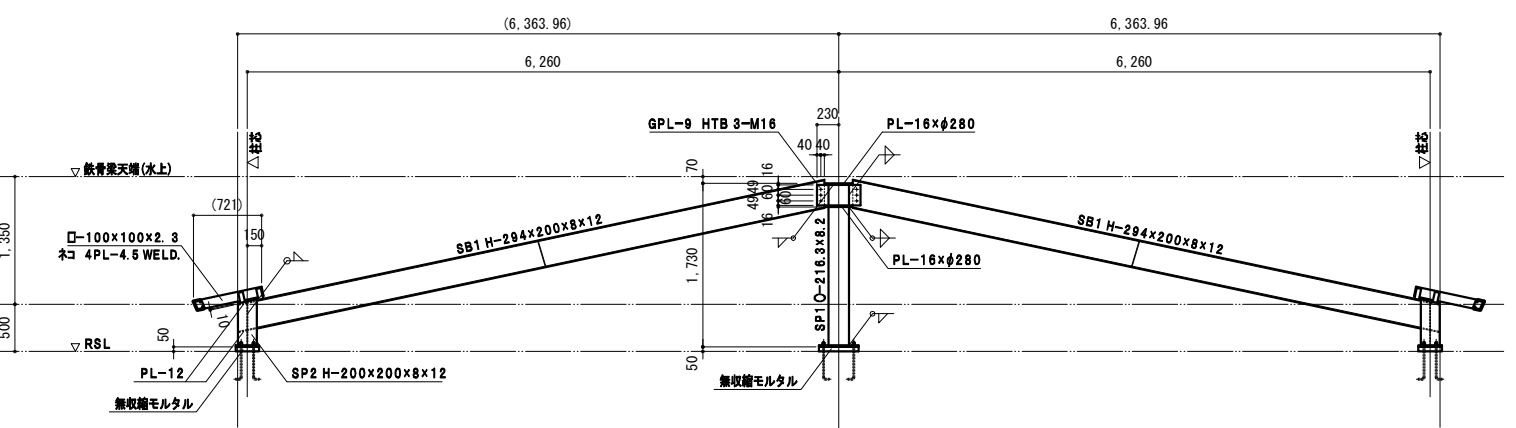
符号	SB1	SB2	SB3
断面形状	Ⅱ	Ⅱ	Ⅱ
主材	H-294x200x8x12	H-350x175x7x11	H-200x100x5.5x8
仕口	SP1取合 GPL-9 HTB 3-M16 SB1取合 GPL-12 HTB 4-M16	GPL-9 HTB 3-M16	GPL-6 HTB 2-M16
継手	フランジ ウェブ	- -	- -
符号	タル木	研先仕上下地	
断面形状	C		
主材	C-100x50x20x2.3 @607	弦材 C-100x50x20x2.3 束材 C-100x50x20x2.3 @450	
仕口	ネコPL-4.5 2-M12(中)	GPL-6 2-M12(中)	
継手	フランジ ウェブ	- -	- -



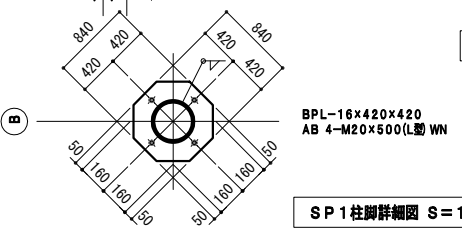
B部詳細図 S=1/20



(B)通り断面詳細図

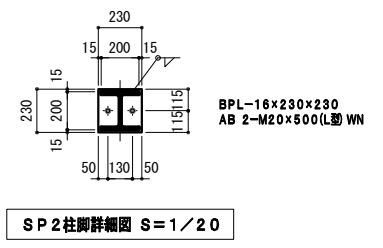


A-A断面詳細図



SP1柱脚詳細図 S=1/20

鉄骨小屋組詳細図 S=1/40



SP2柱脚詳細図 S=1/20

事業名	平成24年度 和知簡易水道事業		
	西部浄水場施設整備工事		
施工箇所	京丹波町	大 藪	地内
図名	膜ろ過棟 鉄骨小屋組詳細図・鉄骨リスト		
平成 24 年 月 日	尺 寸	1/20, 40	番 号
			20
京丹波町水道課			51

膜ろ過棟 換気設備・排水設備平面図 S=1:100

衛生機器表

衛生器具	参考品番	付属品	外部	換気室	電気室	減菌器室	合計	備考
壁掛手洗器	L30D、T205NR	止水栓 止水栓 床排水金具 付属品共				1	1	

換気計算表

階	室名	一般換気				機器発熱分換気				設計換気量					
		室寸法				室容積 ΣV (m ³)	換気回数 (回/h)	換気量 V _{ex} (m ³ /h)	機器発熱量 (kW)	設計 温度差 (°C)	換気量 V _{ex} (m ³ /h)	必要 換気量 V _e (m ³ /h)	送風機 有圧 (Pa)	設計 風量 V _r (m ³ /h)	参考品番 (三葉)
		W (m)	L (m)	H (m)	V (m ³)										
1	膜処理室	5.82	8.82	5.60	287.5	287.5	5	1,437.5			1,440	φ300	38	1,500	EF-30BSB
1	電気室	2.82	4.32	5.60	68.2	68.2	5	341.0			360	φ200	38	500	EF-20YSB
1	減菌器室	2.82	4.32	5.60	68.2	68.2	5	341.0			360	φ200	38	500	EF-20YSXB

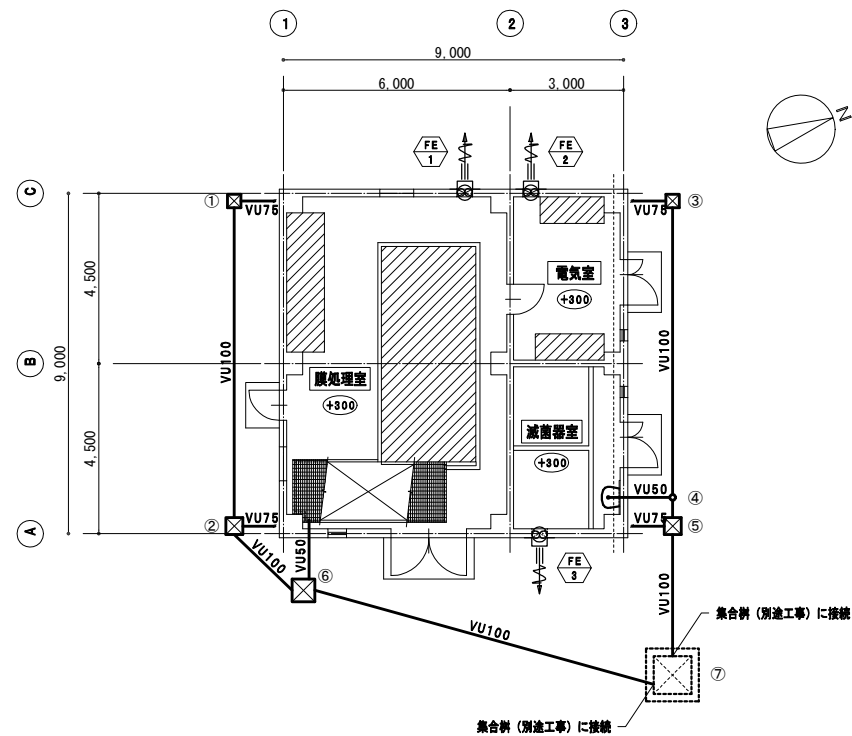
機器仕様表

記号	名称及仕様(参考品番)	設置場所	数量	参考品番
FE-1	有圧換気扇(鋼板製) φ300×1,500m ³ /h×38Pa×65W×100V 取付枠(PS-30UW)、バックガード(鉄線製:G-30EB) ウェザーカバー防虫網付(SUS製:W-30SAM)	膜処理室	1	EF-30BSB
FE-2	有圧換気扇(鋼板製) φ200×500m ³ /h×38Pa×30W×100V 取付枠(PS-20UW)、バックガード(鉄線製:G-20EB) ウェザーカバー防虫網付(SUS製:W-20SAM)	電気室	1	EF-20YSB
FE-3	有圧換気扇(SUS製) φ200×500m ³ /h×35Pa×32W×100V 取付枠(PS-20UW)、バックガード(SUS製:G-20XA) ウェザーカバー防虫網付(SUS製:W-20SAM)	減菌器室	1	EF-20YSXB

柵リスト

土盛り厚は、300mmとする。柵リストの数量は参考とする。柵深さは、管底-150とする。

NO.	柵の名称	柵の大きさ	柵高GL	管底	基準からの深さ	柵深さ	柵の仕様	量	勾配
①	RC-1	350×350	±0	-400	-550	550	コンクリート製雨水柵	MHA-350	2/100
②	RC-2	450×450	±0	-572	-722	722	コンクリート製雨水柵	MHA-450	
③	RC-1	350×350	±0	-400	-550	550	コンクリート製雨水柵	MHA-350	
④	小口径樋柵	100×150	±0	-557	-707	707	塩ビ製小口径排水柵	塩ビ製	
⑤	RC-2	450×450	±0	-572	-722	722	コンクリート製雨水柵	MHA-450	
⑥	RC-3	600×600	±0	-1,000	-1,150	1,150	コンクリート製雨水柵	MHA-600	
⑦	別途工事		±0						



換気設備・排水設備平面図 S=1/100

事業名	平成24年度 和知簡易水道事業		
	西部浄水場施設整備工事		
施工箇所	京丹波町	大 藪	地内
図名	膜ろ過棟 換気設備・排水設備平面図		
平成 24 年 月 日	尺 寸	1/100	審 査
京丹波町水道課	図 番	21	51

仕様書

1. 工事概要

1. 工事場所 京都市右京区長岡京

Table with columns: 建物名称, 構造, 階数, 延べ面積 (m²), 消費設備台数, 備考. Includes '屋上設備' row.

2. 設備概要

Table with columns: 設備名称, 仕様, 数量, 単位, 備考. Lists various electrical equipment like lighting, power, and communication devices.

3. 工事項目 (※印のついたものを適用する)

Table with columns: 設備名称, 仕様, 数量, 単位, 備考. Lists specific construction items for electrical and plumbing.

4. 指定部分

1. 共通仕様

- List of general specifications for materials and equipment, including references to standards and quality requirements.

2. 特記仕様

- Special specifications for materials and equipment, including notes on fire safety and durability.

3. 化学物質を放出する材料

- Specifications for materials that release chemical substances, detailing fire safety and material requirements.

また、「ホルムアルデヒドの放出量」は、次のとおりとする。

Table showing formaldehyde release limits for different building types and materials.

室内空気中のホルムアルデヒド、トルエン、キシレン、エチルベンゼン、ステレンの濃度を測定し、監督職員に報告する。

測定はバッチ採取採取機により行う。測定時期は、工事竣工後、竣工後1年以内とする。

グリーン購入法 同等による環境物品等の調達に資する条件 (平成12年法律第100号) に基づく特定調達品目「公共工事」の品目

電気工事士 電気工事士 電気工事士 電気工事士 電気工事士

電気工事士 電気工事士 電気工事士 電気工事士 電気工事士

電気工事士 電気工事士 電気工事士 電気工事士 電気工事士

電気工事士 電気工事士 電気工事士 電気工事士 電気工事士

電気工事士 電気工事士 電気工事士 電気工事士 電気工事士

電気工事士 電気工事士 電気工事士 電気工事士 電気工事士

電気工事士 電気工事士 電気工事士 電気工事士 電気工事士

電気工事士 電気工事士 電気工事士 電気工事士 電気工事士

電気工事士 電気工事士 電気工事士 電気工事士 電気工事士

電気工事士 電気工事士 電気工事士 電気工事士 電気工事士

電気工事士 電気工事士 電気工事士 電気工事士 電気工事士

電気工事士 電気工事士 電気工事士 電気工事士 電気工事士

電気工事士 電気工事士 電気工事士 電気工事士 電気工事士

電気工事士 電気工事士 電気工事士 電気工事士 電気工事士

電気工事士 電気工事士 電気工事士 電気工事士 電気工事士

電気工事士 電気工事士 電気工事士 電気工事士 電気工事士

電気工事士 電気工事士 電気工事士 電気工事士 電気工事士

電気工事士 電気工事士 電気工事士 電気工事士 電気工事士

電気工事士 電気工事士 電気工事士 電気工事士 電気工事士

電気工事士 電気工事士 電気工事士 電気工事士 電気工事士

電気工事士 電気工事士 電気工事士 電気工事士 電気工事士

● 電線管、管束など

● 呼び線

○ 金属製電線管の接続

● 蛍光灯器具

○ 非常用の照明設備の照度測定箇所

○ 電線用耐摩耗性ポロン

● コンセント

● プレートの材質

○ インバータ装置の維持保守

○ 地中線の埋設

○ 天井仕上げ

○ 接地

○ 電線

○ 電線

○ 電線

○ 電線

○ 電線

○ 電線

○ 電線

○ 電線

○ 電線

○ 電線

○ 電線

○ 電線

○ 電線

○ 電線

○ 電線

○ 電線

○ 電線

○ 電線

○ 電線

○ 電線

○ 電線

○ 電線

○ 電線

○ 電線

○ 電線

● 取付高さ

● 取付高さ

● 取付高さ

● 取付高さ

● 取付高さ

● 取付高さ

● 取付高さ

● 取付高さ

● 取付高さ

● 取付高さ

● 取付高さ

● 取付高さ

● 取付高さ

● 取付高さ

● 取付高さ

● 取付高さ

● 取付高さ

● 取付高さ

● 取付高さ

● 取付高さ

● 取付高さ

● 取付高さ

● 取付高さ

● 取付高さ

● 取付高さ

● 取付高さ

● 取付高さ

● 取付高さ

● 取付高さ

● 取付高さ

● 取付高さ

● 取付高さ

● 取付高さ

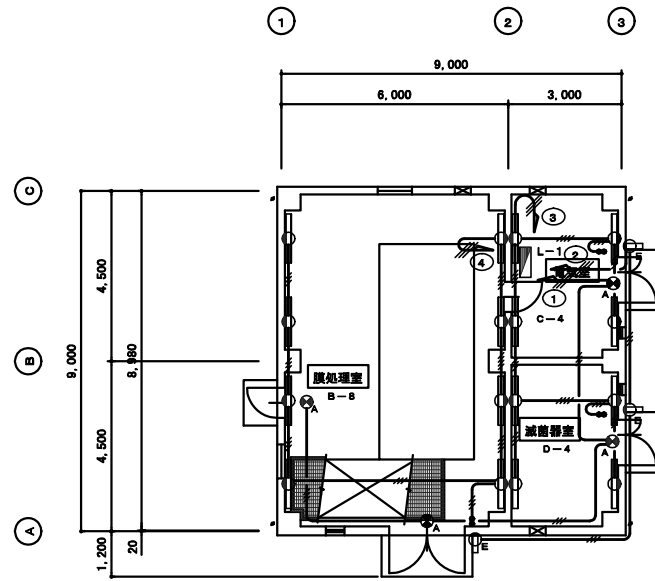
● 取付高さ

● 取付高さ

● 取付高さ

● 取付高さ

膜ろ過棟 電気設備平面図 S=1:100



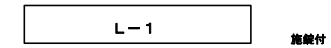
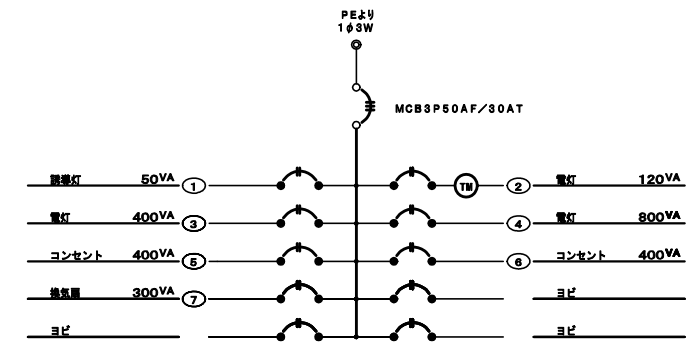
平面図 S=1/100

特記なき配管記号は下記による

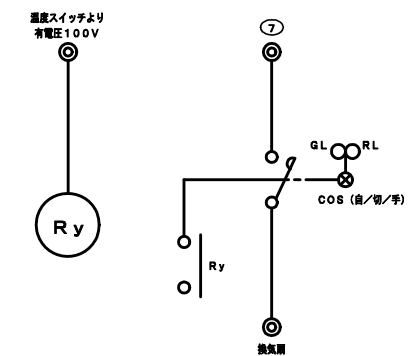
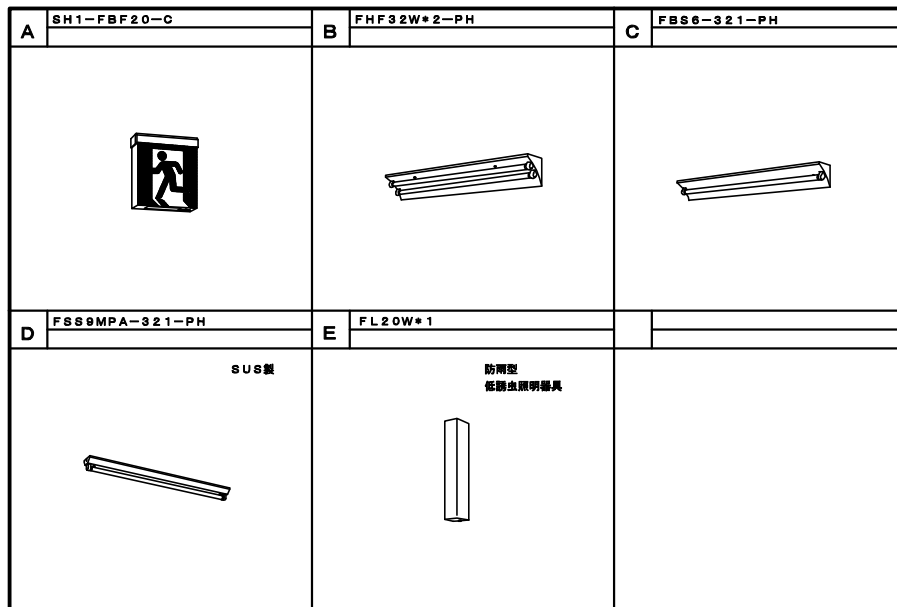
EM-1E1. 6x2 PF (18)
EM-1E1. 6x3 PF (18)
EM-1E1. 6x4 PF (18)
EM-1E1. 6x5 PF (18)
EM-1E2. 0x3 PF (18)
EM-1E2. 0x3 PF (18) 底入れ

凡例

記号	名称	備考
☉	蛍光灯	兼付 ヨコ
☐	"	兼付 タテ
⊙	誘導灯	バッテリー内蔵
*	スイッチ	1P15A プレート共
Ⓜ _{LE}	コンセント	2P15AE×2 プレート共
Ⓜ _{LEBT}	"	2P15AE×2 防滴プレート共
Ⓜ	温度スイッチ	FS-6ET相当品
⊙ ₁	有圧換気扇	300φ EF-30BSB3相当品
	取付枠	PS-30TW相当品
	バックガード	G-30EB相当品
	ウェザーカバー	W-30SAM相当品
⊙ ₂	有圧換気扇	200φ EF-20YSB3相当品
	取付枠	PS-20TW相当品
	バックガード	G-20EB相当品
	ウェザーカバー	W-20SAM相当品
□	換気扇スイッチ盤	



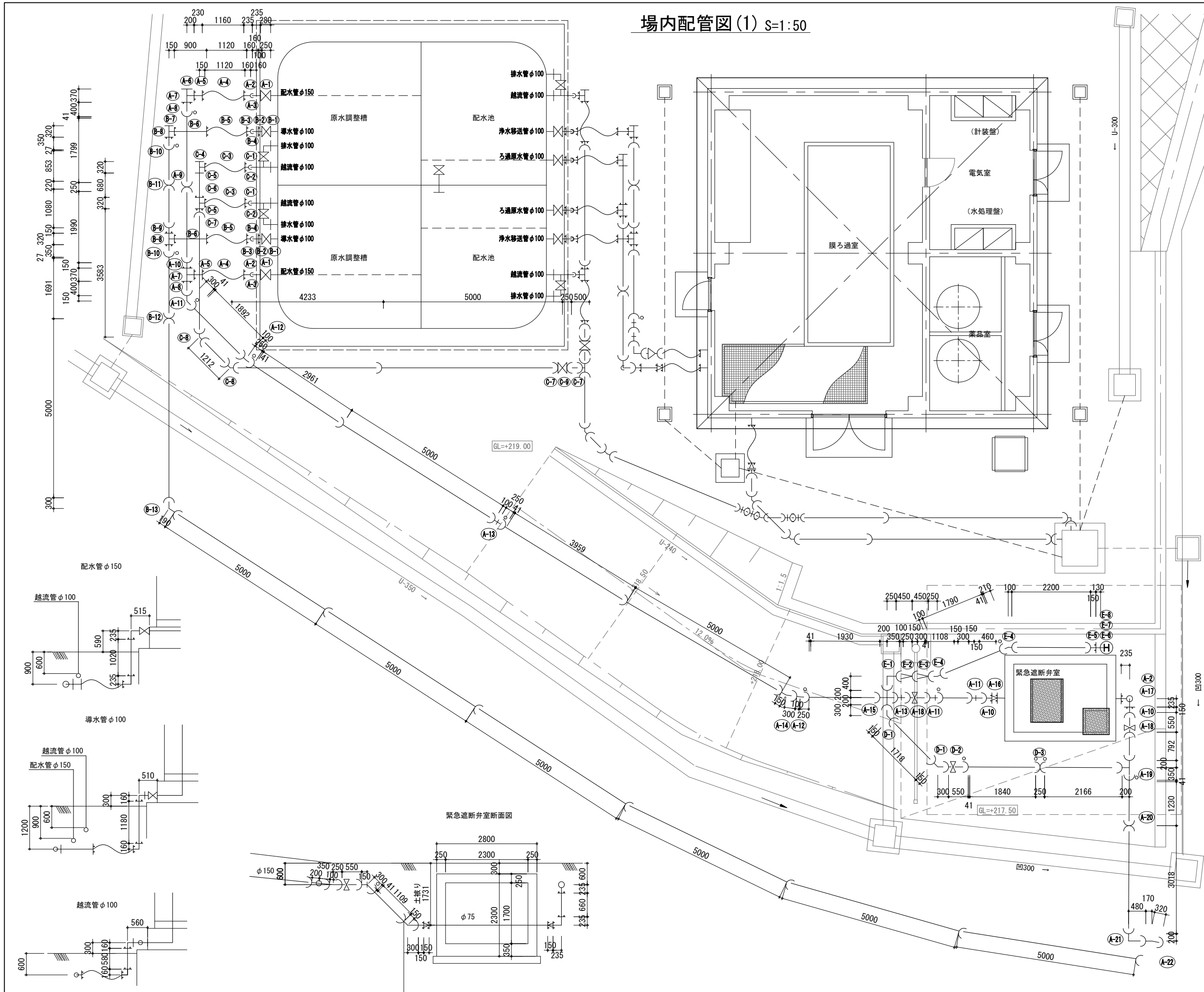
照明器具姿図



換気扇スイッチ盤 計3面

平面図 S=1/100

場内配管図(1) S=1:50

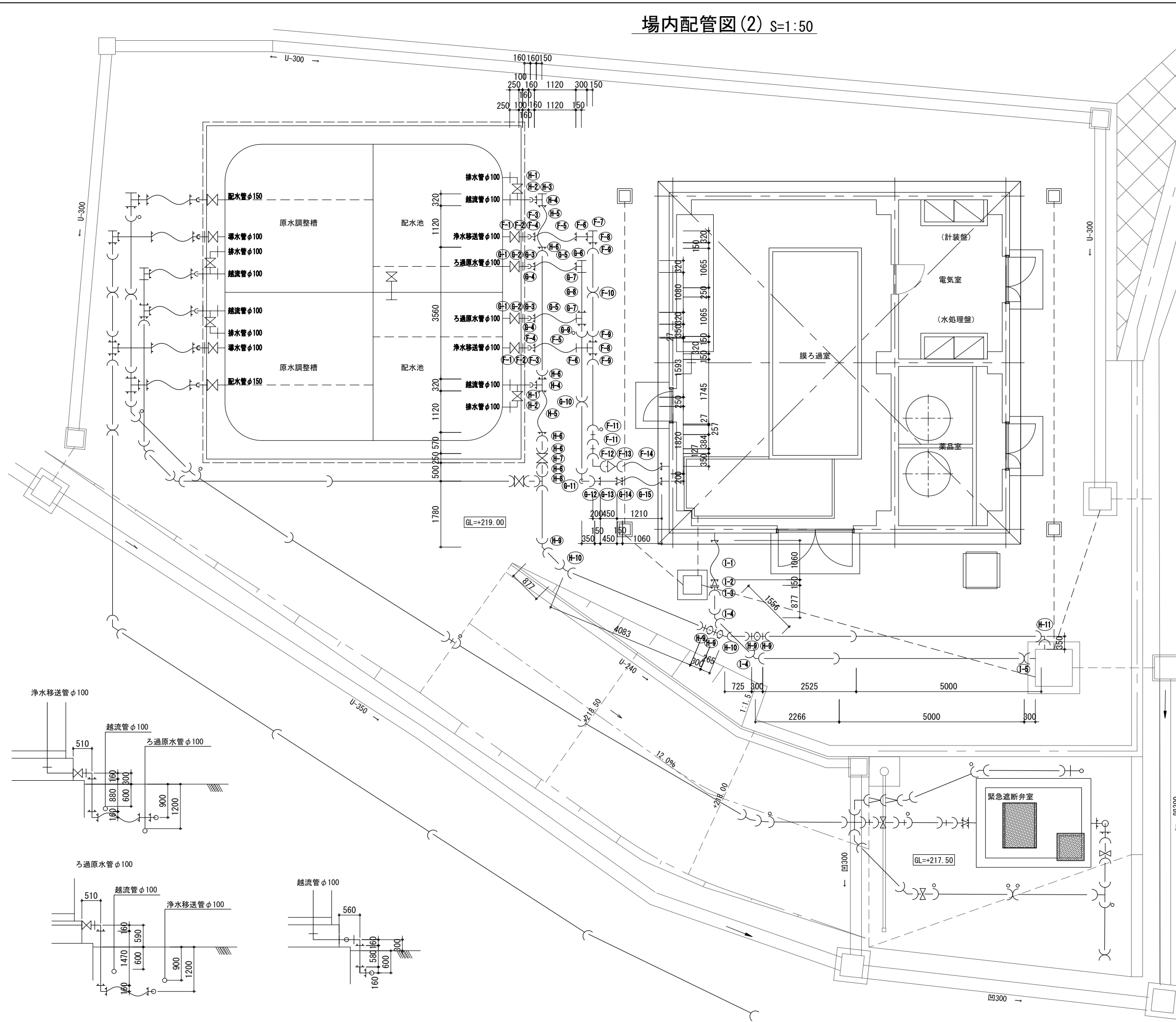


異形管材料一覧表

番号	配水管	数量
A-1	ソフトシール仕切弁φ150(2種)	2
A-2	SUS両F曲管φ150×90°(7.5K RF-GF)	6
A-3	SUS両F短管φ150×1020L(7.5K RF-GF)	2
A-4	FCD可とう管φ150(沈下量200mm F×F-7.5K RF-GF)	2
A-5	SUS両F短管φ150×230L(7.5K RF-GF)	2
A-6	フランジ蓋φ150(7.5K RF)	1
A-7	SUS三Fチーズφ150×φ150(7.5K RF)	2
A-8	DIP(NS)短管2号φ150(7.5K GF)	2
A-9	DIP(NS)継輪φ150	1
A-10	DIP(NS)短管1号φ150(7.5K GF)	3
A-11	DIP(NS)曲管φ150×45°	3
A-12	DIP(NS)曲管φ150×11 1/4°	2
A-13	DIP(NS)曲管φ150×5 5/8°	2
A-14	DIP(NS)曲管φ150×22 1/2°	1
A-15	DIP(NS)三受T字管φ150×φ150	1
A-16	SUS両F片落管φ150×φ100(7.5K RF-GF)	1
A-17	SUS両F短管φ150×660L(7.5K RF-GF)	1
A-18	NS形受挿しソフトシール仕切弁φ150(2種)	2
A-19	DIP(NS)二受T字管φ150×φ150	1
A-20	PCジョイントφ150	1
A-21	PE曲管φ150×90°	1
A-22	PE曲管φ150×11 1/4°	1
番号	排水管	数量
B-1	ソフトシール仕切弁φ100(2種)	2
B-2	SUS両F短管φ100×100L(7.5K RF-GF)	2
B-3	SUS両F曲管φ100×90°(7.5K RF-GF)	4
B-4	SUS両F短管φ100×1180L(7.5K RF-GF)	2
B-5	FCD可とう管φ100(沈下量200mm F×F-7.5K RF-GF)	2
B-6	SUS両F短管φ100×900L(7.5K RF-GF)	2
B-7	フランジ蓋φ100(7.5K RF)	1
B-8	SUS三Fチーズφ100×φ100(7.5K RF)	2
B-9	DIP(NS)短管1号φ100(7.5K GF)	1
B-10	DIP(NS)短管2号φ100(7.5K GF)	2
B-11	DIP(NS)継輪φ100	1
B-12	PCジョイントφ100	1
B-13	PE曲管φ100×45°	1
番号	越流管・排水管(原水調整槽)	数量
C-1	SUS両F曲管φ100×90°(7.5K RF-GF)	4
C-2	SUS両F短管φ100×580L(7.5K RF-GF)	2
C-3	FCD可とう管φ100(沈下量200mm F×F-7.5K RF-GF)	2
C-4	フランジ蓋φ100(7.5K RF)	1
C-5	SUS三Fチーズφ100×φ100(7.5K RF)	2
C-6	SUS両F短管φ100×680L(7.5K RF-GF)	1
C-7	VC短管1号φ100(7.5K RF)	3
C-8	鑄鉄製バンドφ100×45°	2
C-9	ソフトシール仕切弁φ100(2種)	1
番号	バイパス管	数量
D-1	DIP(NS)曲管φ150×45°	2
D-2	NS形受挿しソフトシール仕切弁φ150(2種)	1
D-3	DIP(NS)継輪φ150(特殊押輪付)	1
番号	配水管	数量
E-1	DIP(NS)曲管φ150×90°	1
E-2	DIP(NS)挿し受片落管φ150×φ100	1
E-3	DIP(NS)挿し受片落管φ100×φ75	1
E-4	DIP(NS)曲管φ75×22 1/2°	2
E-5	DIP(NS)短管1号φ75(7.5K GF)	1
E-6	DIP乙管φ75×90°(7.5K GF)	1
E-7	(ボール式)副弁φ75(7.5K)	1
E-8	地上式単口消火栓φ75(7.5K)	1

事業名	平成24年度 和知簡易水道事業		
	西部浄水場施設整備工事		
施工箇所	京丹波町	大 藤	地内
図名	場内配管図(1)		
平成 24 年 月 日	尺 寸	1/50	番 号
			24
京丹波町水道課			51

場内配管図(2) S=1:50



異形管材料一覧表

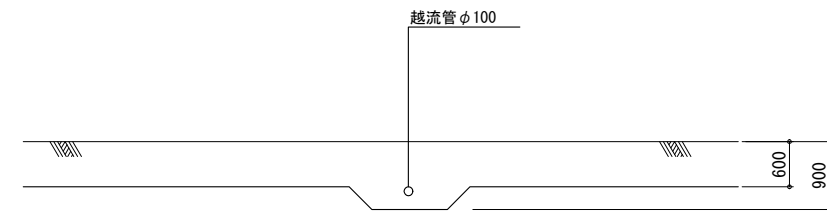
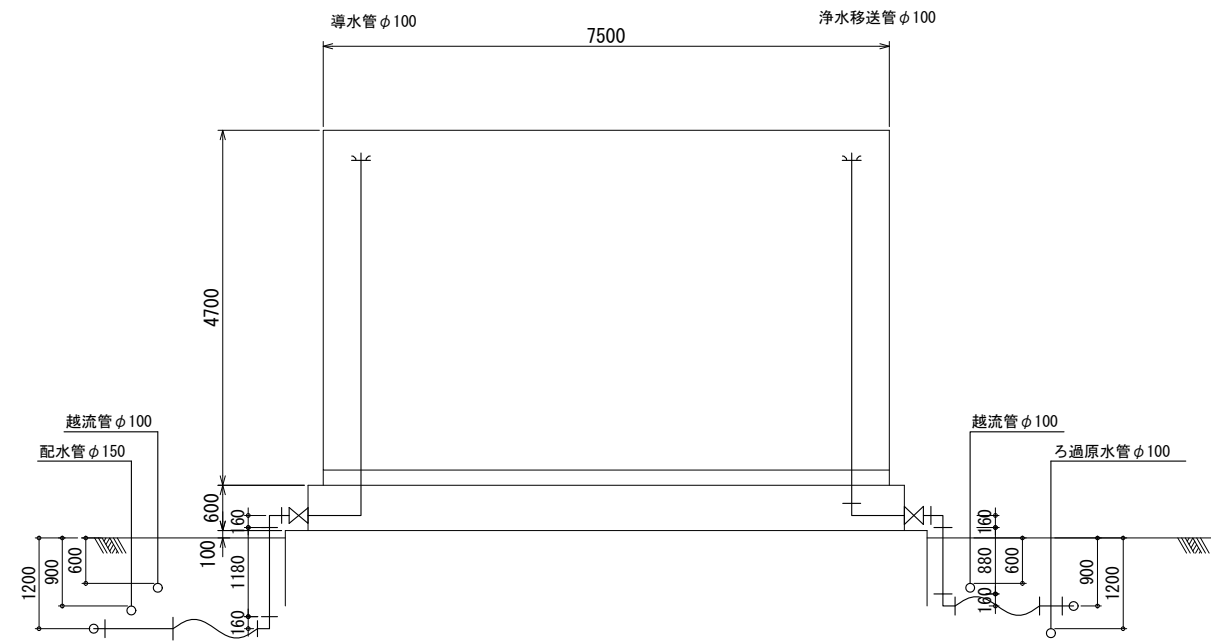
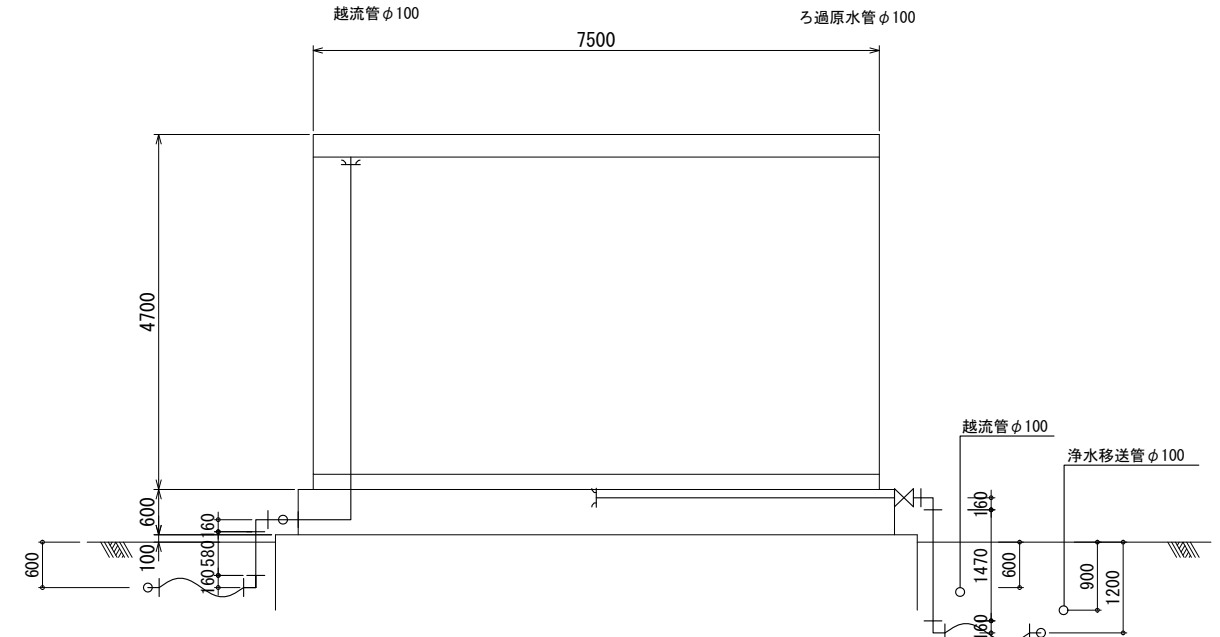
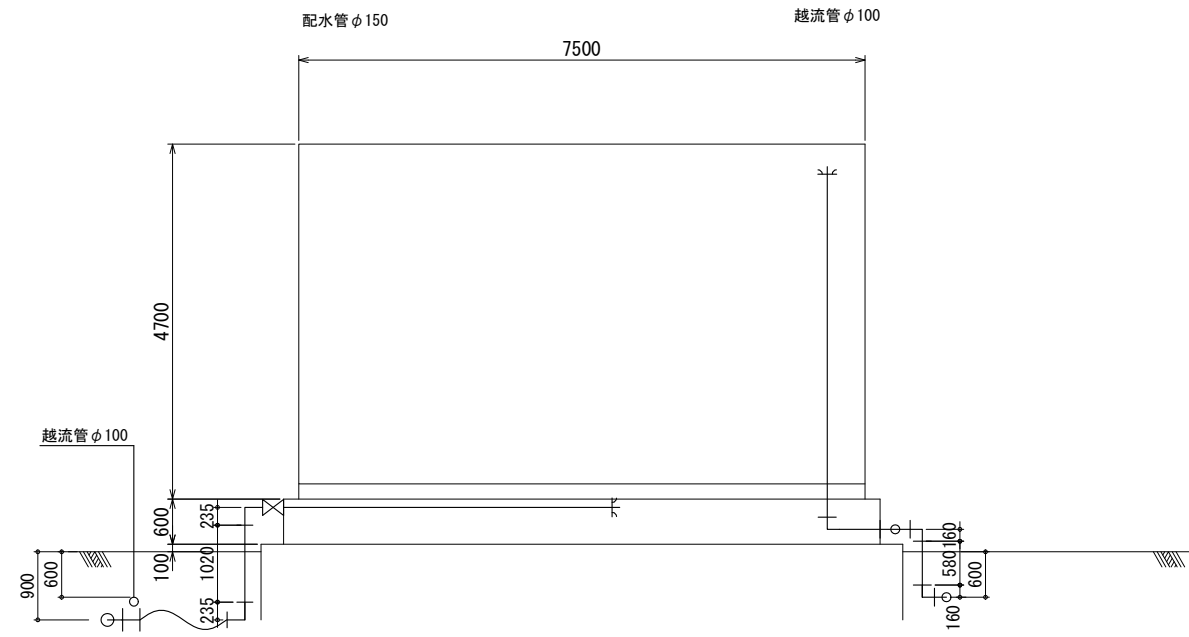
番号	浄水移送管	数量
(F-1)	ソフトシール仕切弁φ100(2種)	2
(F-2)	SUS両F短管φ100×100L(7.5K RF-GF)	2
(F-3)	SUS両F曲管φ100×90°(7.5K RF-GF)	4
(F-4)	SUS両F短管φ100×880L(7.5K RF-GF)	2
(F-5)	FCD可とう管φ100(沈下量200mm F×F-7.5K RF-GF)	2
(F-6)	SUS両F短管φ100×300L(7.5K RF-GF)	2
(F-7)	フランジ蓋φ100(7.5K GF)	1
(F-8)	SUS三Fチーズφ100×φ100(7.5K RF)	2
(F-9)	DIP(NS)短管1号φ100(7.5K GF)	3
(F-10)	DIP(NS)継輪φ100	1
(F-11)	DIP(NS)曲管φ100×45°	2
(F-12)	DIP(NS)曲管φ100×90°	1
(F-13)	DIP(NS)挿し受け片落管φ100×φ75	1
(F-14)	FCD可とう管φ75(沈下量200mm F×F-7.5K RF-GF)	1

番号	ろ過原水管	数量
(G-1)	ソフトシール仕切弁φ100(2種)	2
(G-2)	SUS両F短管φ100×100L(7.5K RF-GF)	2
(G-3)	SUS両F曲管φ100×90°(7.5K RF-GF)	4
(G-4)	SUS両F短管φ100×1470L(7.5K RF-GF)	2
(G-5)	FCD可とう管φ100(沈下量200mm F×F-7.5K RF-GF)	2
(G-6)	フランジ蓋φ100(7.5K GF)	1
(G-7)	SUS三Fチーズφ100×φ100(7.5K RF)	2
(G-8)	SUS両F短管φ100×1080L(7.5K RF-GF)	1
(G-9)	DIP(NS)短管2号φ100(7.5K GF)	1
(G-10)	DIP(NS)継輪φ100	1
(G-11)	DIP(NS)曲管φ100×90°	2
(G-12)	DIP(NS)短管1号φ100(7.5K GF)	1
(G-13)	SUS両F短管φ100×450L(7.5K RF-GF)	1
(G-14)	SUS両F片落管φ100×φ75(7.5K RF-GF)	1
(G-15)	FCD可とう管φ75(沈下量200mm F×F-7.5K RF-GF)	1

番号	越流管・排水管(配水池)	数量
(H-1)	SUS両F曲管φ100×90°(7.5K RF-GF)	4
(H-2)	SUS両F短管φ100×580L(7.5K RF-GF)	2
(H-3)	フランジ蓋φ100(7.5K RF)	1
(H-4)	SUS三Fチーズφ100×φ100(7.5K RF)	2
(H-5)	FCD可とう管φ100(沈下量200mm F×F-7.5K RF-GF)	2
(H-6)	VC短管1号φ100(7.5K GF)	5
(H-7)	ソフトシール仕切弁φ100(2種)	1
(H-8)	鑄鉄製チーズφ100×φ100	1
(H-9)	鑄鉄製バンドφ100×45°	5
(H-10)	鑄鉄製バンドφ100×22 1/2°	2
(H-11)	鑄鉄製バンドφ100×90°	1

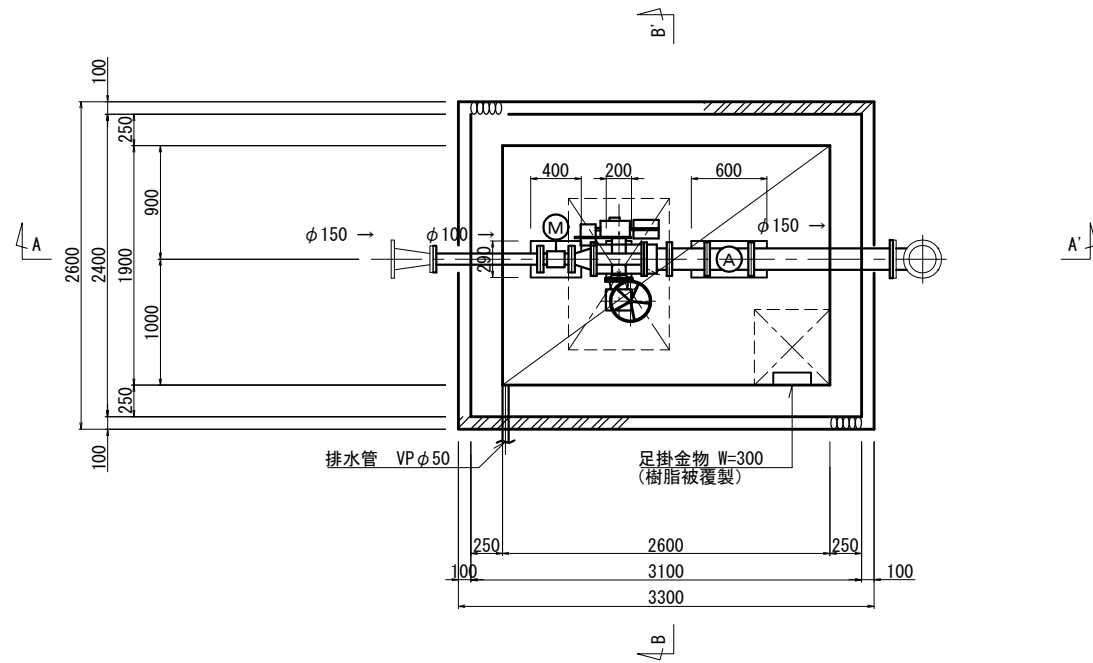
番号	排水管(膜ろ過室)	数量
(I-1)	FCD可とう管φ75(沈下量200mm F×F-7.5K RF-GF)	1
(I-2)	SUS両F片落管φ100×φ75(7.5K RF-GF)	1
(I-3)	VC短管1号φ100(7.5K GF)	1
(I-4)	鑄鉄製バンドφ100×45°	2
(I-5)	HIVP(RR)両受ソケットφ100	1

配水池断面図 S=1:50

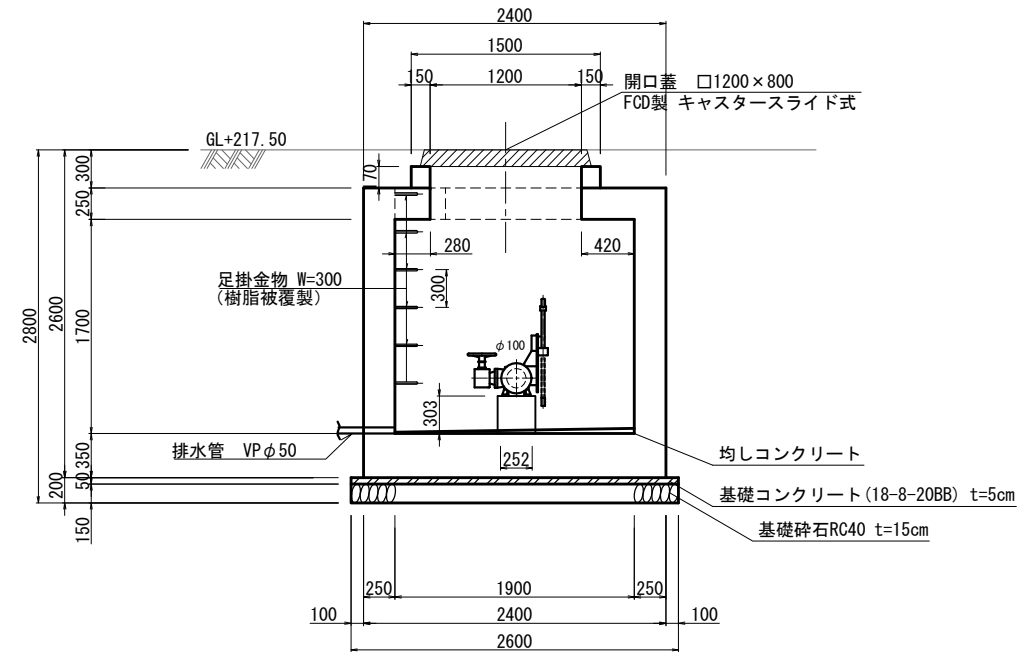


事業名	平成24年度 和知簡易水道事業			
	西部浄水場施設整備工事			
施工箇所	京丹波町 大 簾 地内			
図名	配水池断面図			
平成 24 年 月 日	尺	1/50	番	
	度		査	
			図	26
			番	51

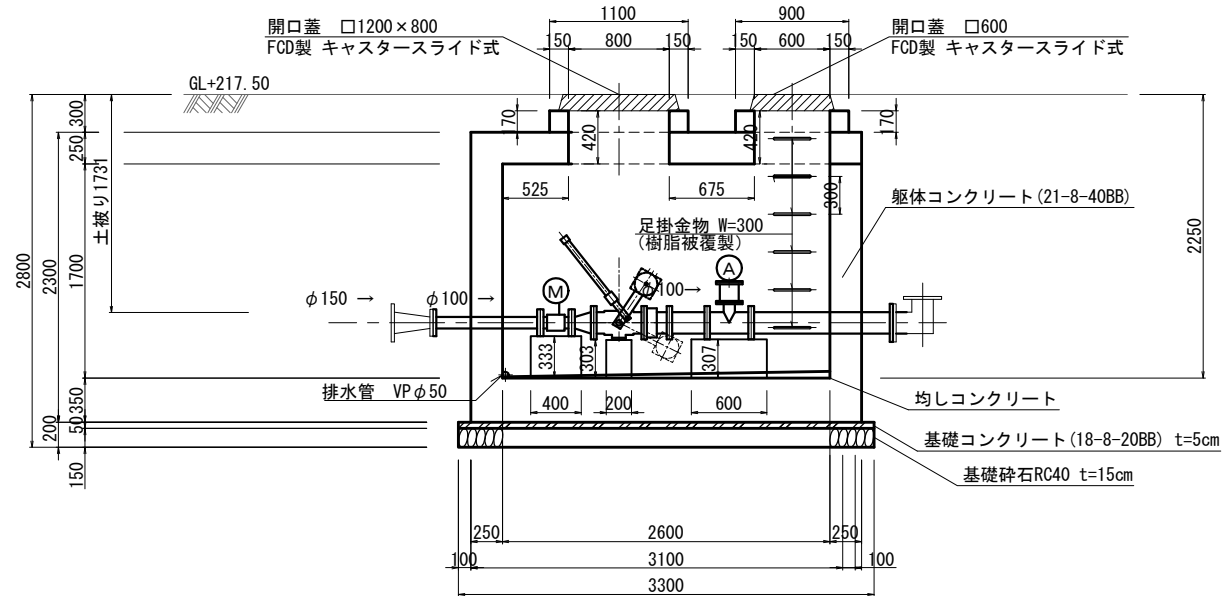
平面図



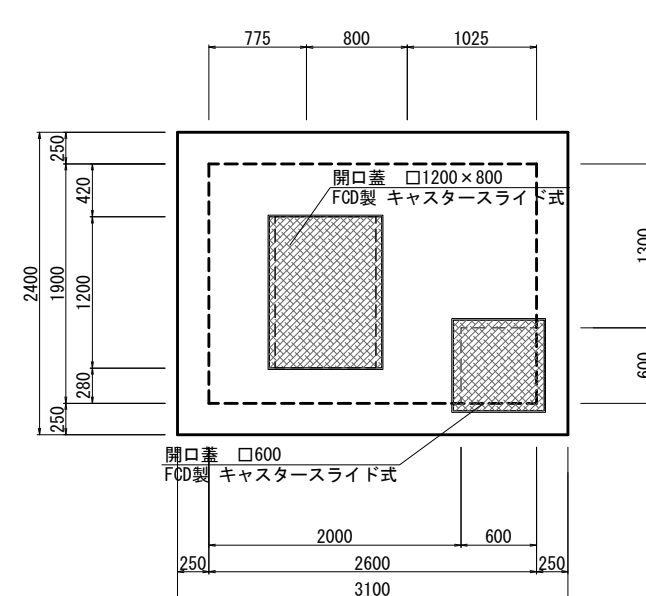
B-B' 断面図



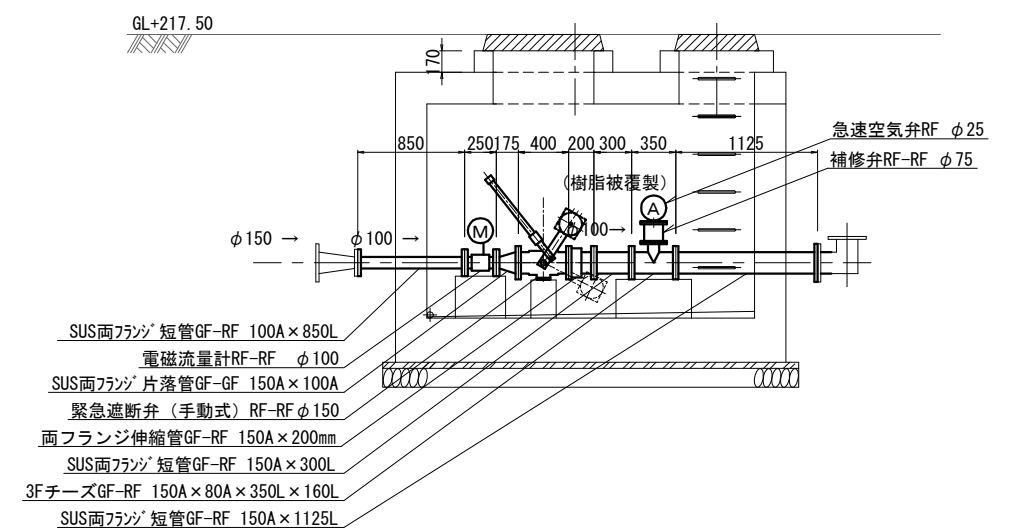
A-A' 断面図



平面図

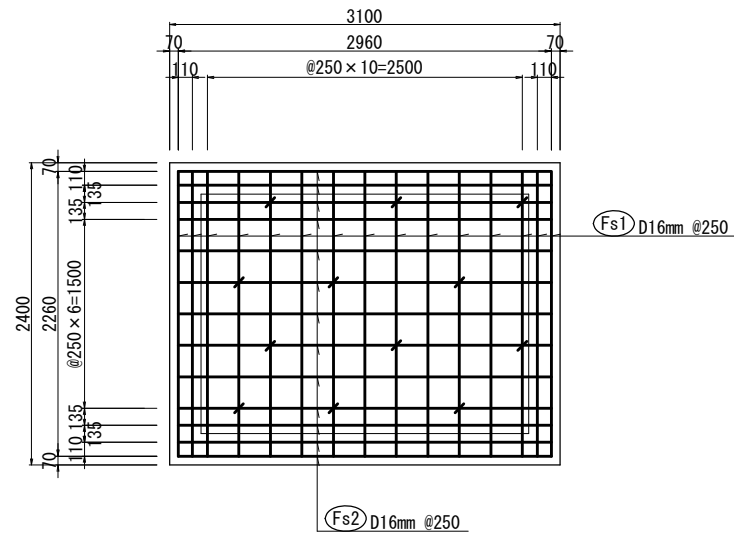


緊急遮断弁室内配管図

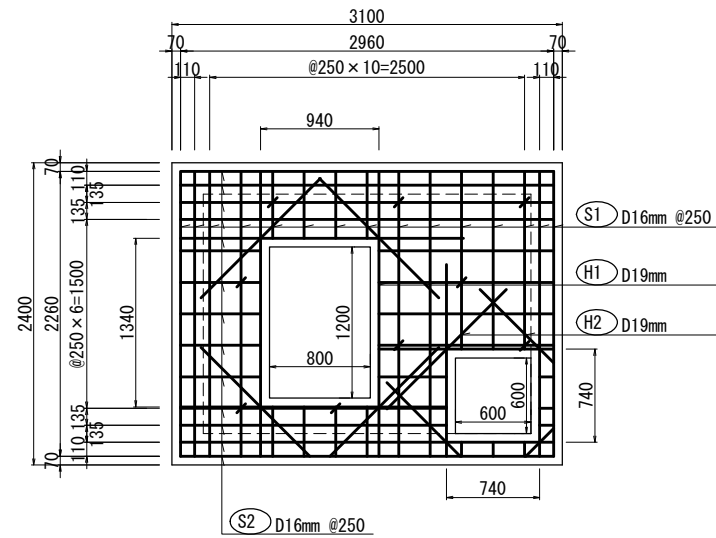


事業名	平成24年度 和知簡易水道事業		
	西部浄水場施設整備工事		
施工箇所	京丹波町	大 簾	地内
図名	緊急遮断弁室構造図		
平成 24 年 月 日	尺 寸	1/30	番 号
京丹波町水道課		図 番	27 / 51

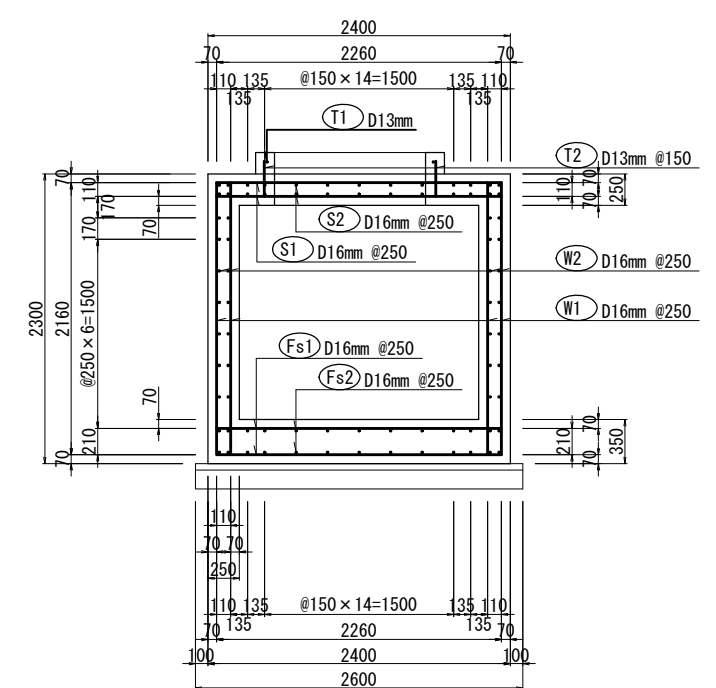
底板



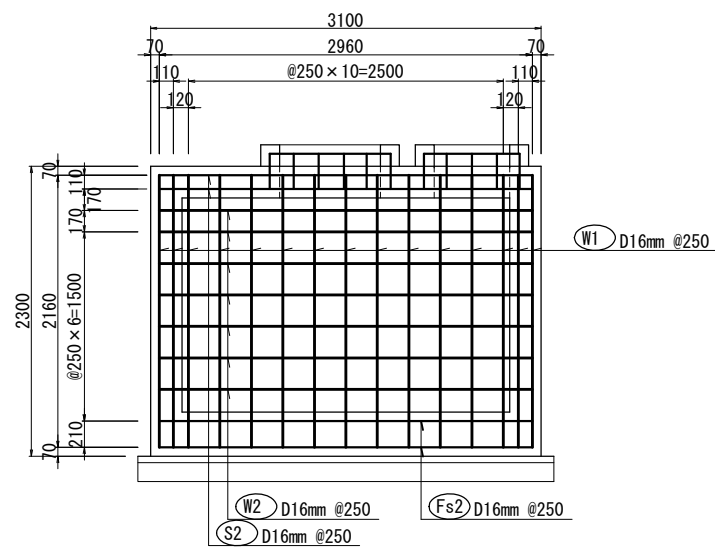
床版



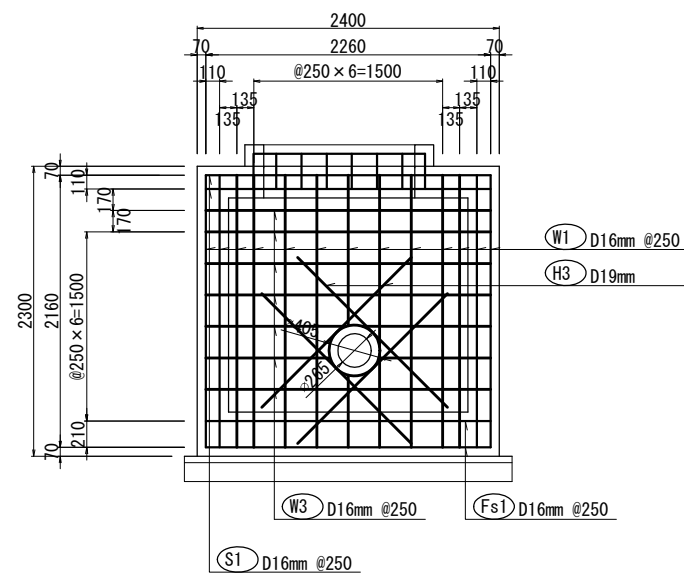
断面図



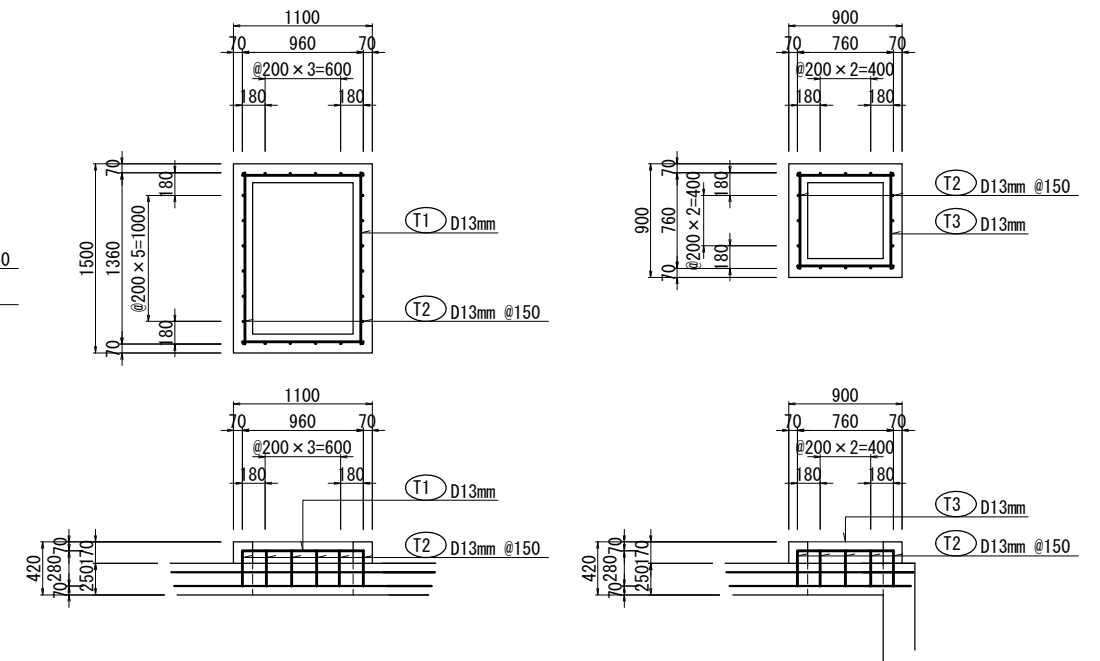
壁 (長辺)



壁 (短辺)



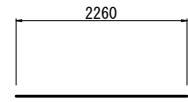
開口部詳細



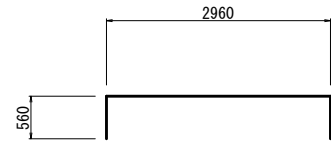
事業名	平成24年度 和知簡易水道事業			
	西部浄水場施設整備工事			
施工箇所	京丹波町 大 簾 地内			
図名	緊急遮断弁室配筋図			
平成 24 年 月 日	尺	1/30	番	
	度		号	28
京丹波町水道課			図番	51

緊急遮断弁室鉄筋加工図 S=1/100

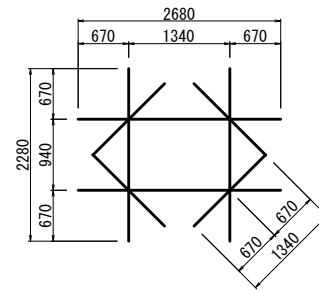
ⒻFs1 D16 L=2,260 n=30本



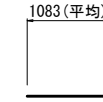
ⒻW2 D16 L=4,080 n=28本



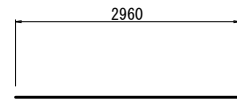
ⒻH1 D19 L=15,280 n=2本



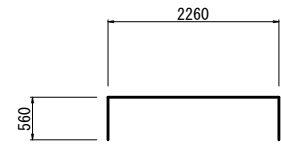
ⒻS1 D16 L=1,083 (平均) n=14本 (控除)



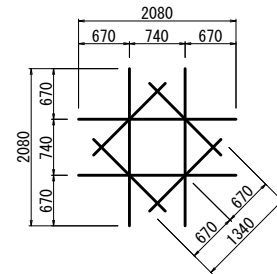
ⒻFs2 D16 L=2,960 n=26本



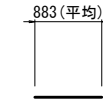
ⒻW3 D16 L=3,380 n=28本



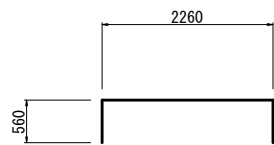
ⒻH2 D19 L=13,680 n=2本



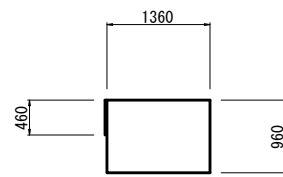
ⒻS2 D16 L=883 (平均) n=14本 (控除)



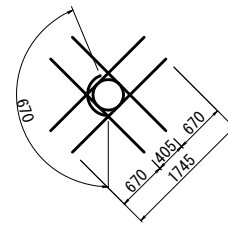
ⒻS1 D16 L=3,380 n=30本



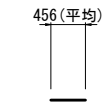
ⒻT1 D13 L=5,100 n=1本



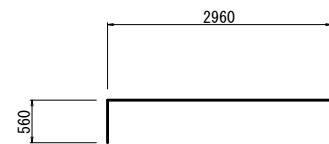
ⒻH3 D19 L=8,920 n=4本



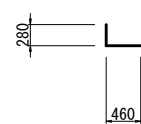
ⒻW1 D16 L=456 (平均) n=4本 (控除)



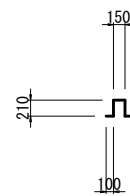
ⒻS2 D16 L=4,080 n=26本



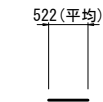
ⒻT2 D13 L=740 n=40本



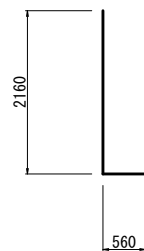
Ⓕk1 D13 L=770 n=12本



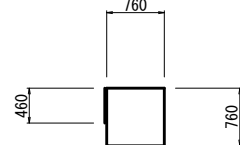
ⒻW3 D16 L=522 (平均) n=4本 (控除)



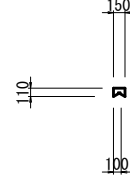
ⒻW1 D16 L=2,720 n=96本



ⒻT3 D13 L=3,500 n=1本



Ⓕk2 D13 L=570 n=9本

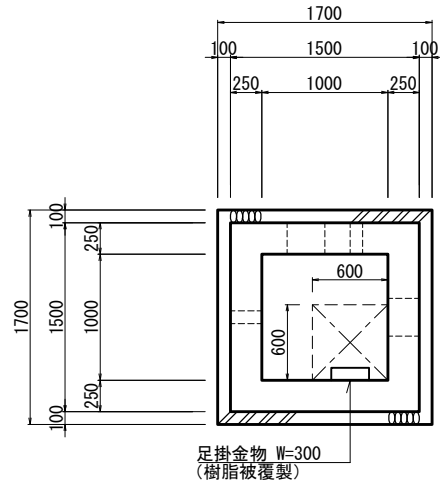


鉄筋質量表

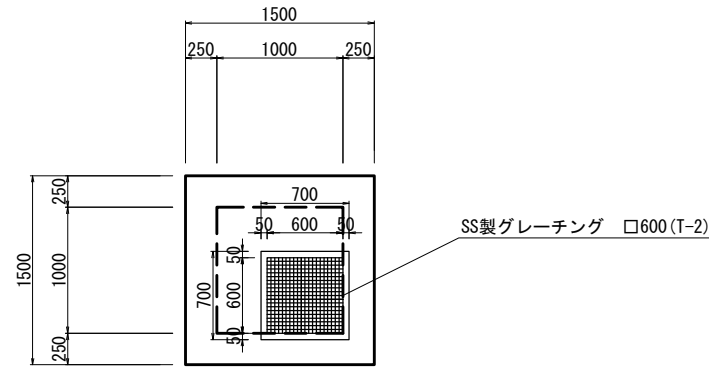
種別	径	長さ (mm)	本数	単位質量 (kg/m)	一本当り質量 (kg)	質量 (kg)	摘要
FS 1	D16	2260	30	1.560	3.526	105.780	≡
FS 2	D16	2960	26	1.560	4.618	120.068	≡
S 1	D16	3380	30	1.560	5.273	158.190	≡
S 2	D16	4080	26	1.560	6.365	165.490	≡
W 1	D16	2720	96	1.560	4.243	407.328	L
W 2	D16	4080	28	1.560	6.365	178.220	L
W 3	D16	3380	28	1.560	5.273	147.644	L
T 1	D13	5100	1	0.995	5.075	5.075	□
T 2	D13	740	40	0.995	0.736	29.440	□
T 3	D13	3500	1	0.995	3.483	3.483	□
H 1	D19	15280	2	2.250	34.380	68.760	≡
H 2	D19	13680	2	2.250	30.780	61.560	≡
H 3	D19	8920	4	2.250	20.070	80.280	≡
K 1	D13	770	12	0.995	0.766	9.192	□
K 2	D13	570	9	0.995	0.567	5.103	□
S 1	D16	1083	14	1.560	1.689	23.646	
S 2	D16	883	14	1.560	1.377	19.278	
W 1	D16	456	4	1.560	0.711	2.844	
W 3	D16	522	4	1.560	0.814	3.256	
	D13				52.293 kg (≒ 0.05t)		
	D16				1282.720 kg (≒ 1.28t)		
	D19				210.600 kg (≒ 0.21t)		
控除	D13				0.000 kg (≒ 0.00t)		
	D16				49.024 kg (≒ 0.05t)		
	D19				0.000 kg (≒ 0.00t)		
計	D13				52.293 kg (≒ 0.05t)		
	D16				1233.696 kg (≒ 1.23t)		
	D19				210.600 kg (≒ 0.21t)		
合計					1496.589 kg (≒ 1.50t)		

排水池構造図 S=1:30

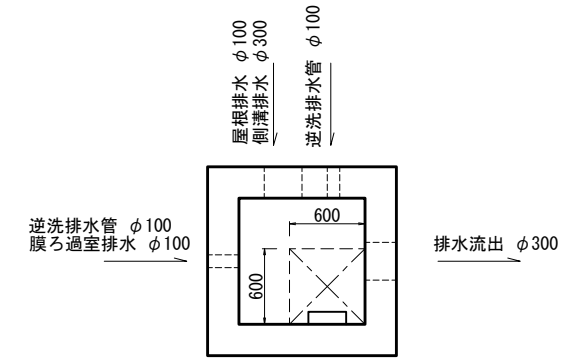
平面図



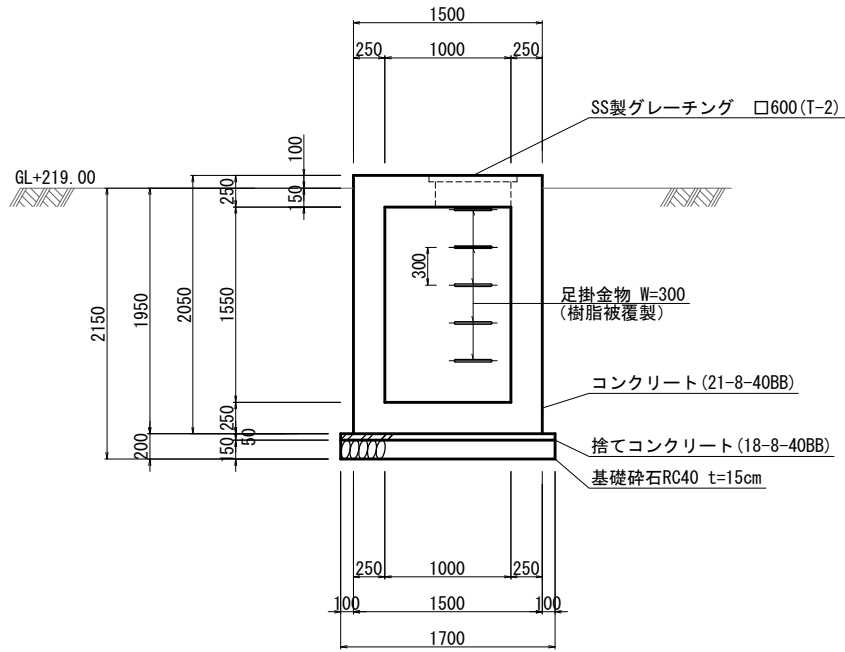
平面図



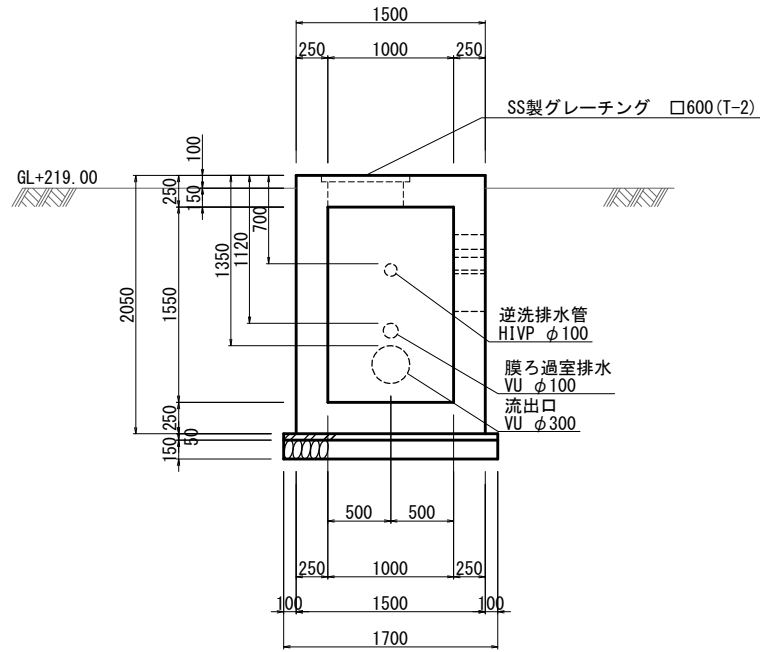
配管取り付け図



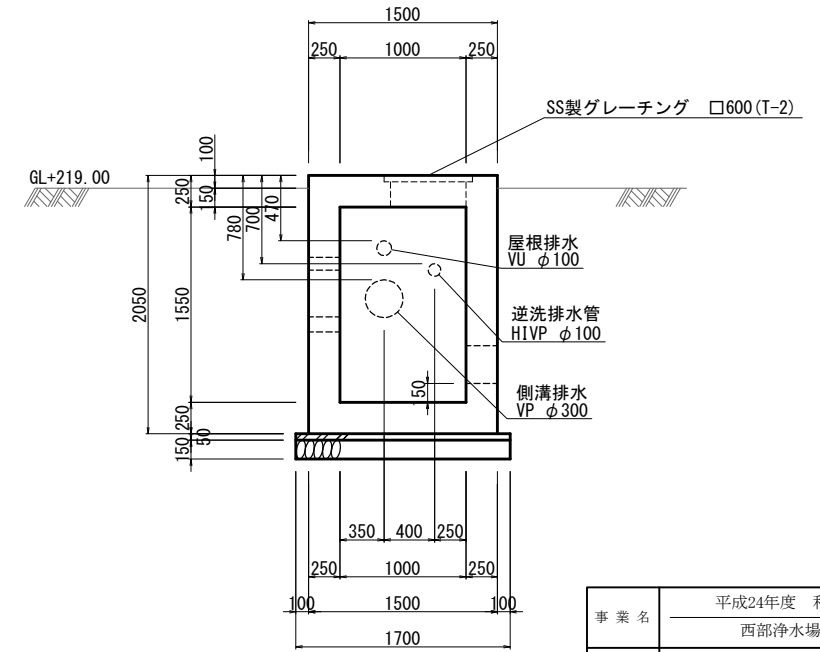
断面図



開口位置 1



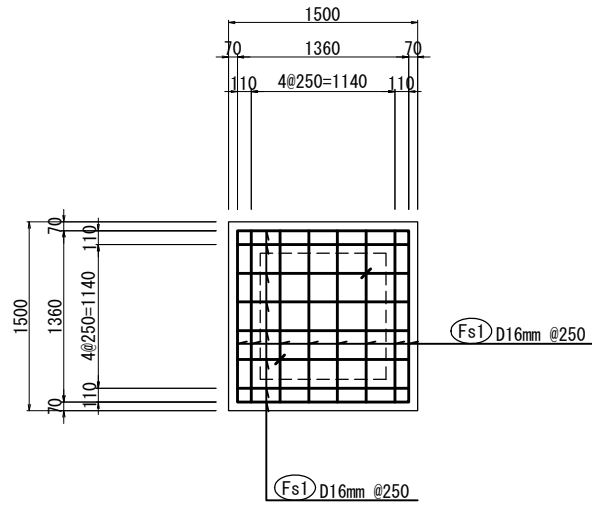
開口位置 2



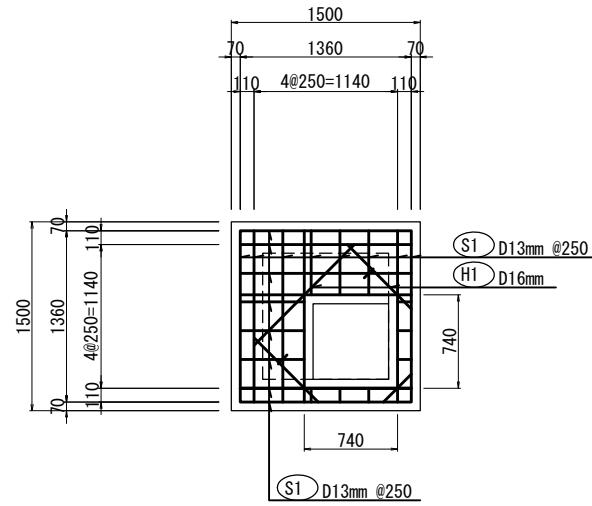
事業名	平成24年度 和知簡易水道事業			
	西部浄水場施設整備工事			
施工箇所	京丹波町 大 簾 地内			
図名	排水池構造図			
平成 24 年 月 日	尺度	1/30	審査	
京丹波町水道課			図番	30 / 51

排水池配筋図 S=1:30

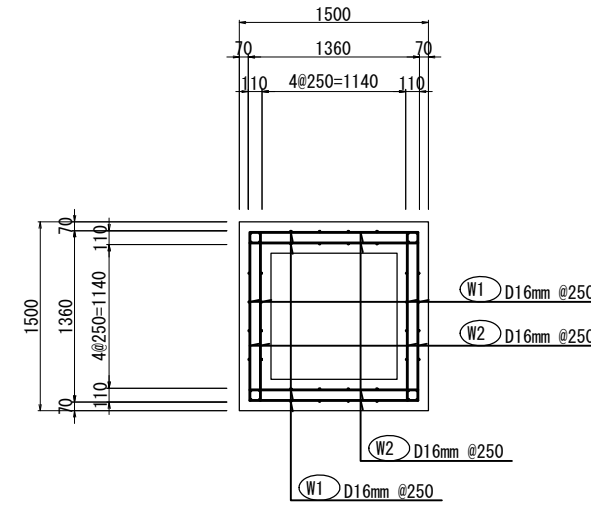
底版



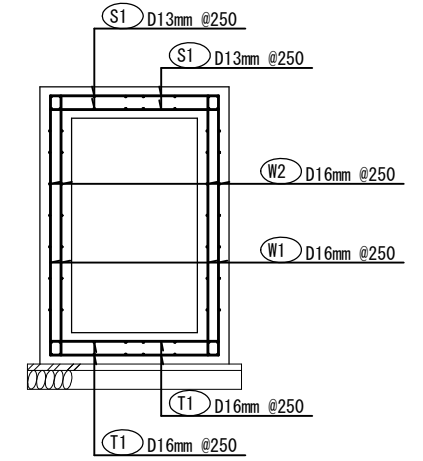
床版



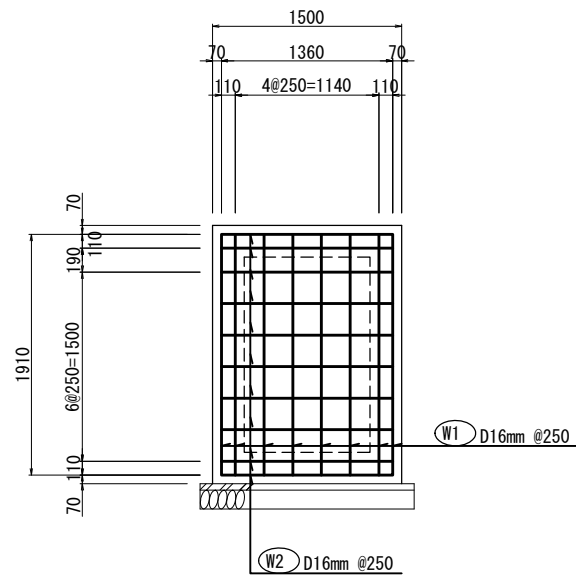
断面図 1



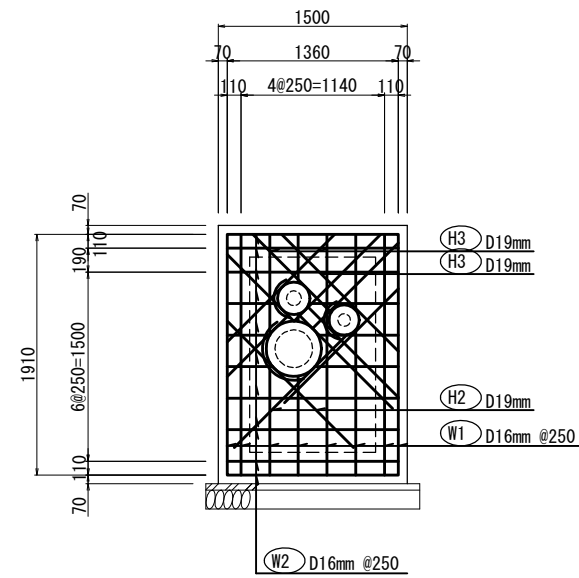
断面図 2



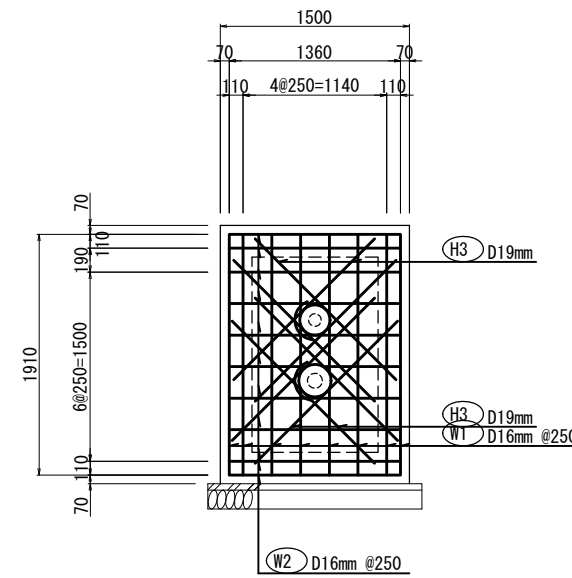
壁 東側



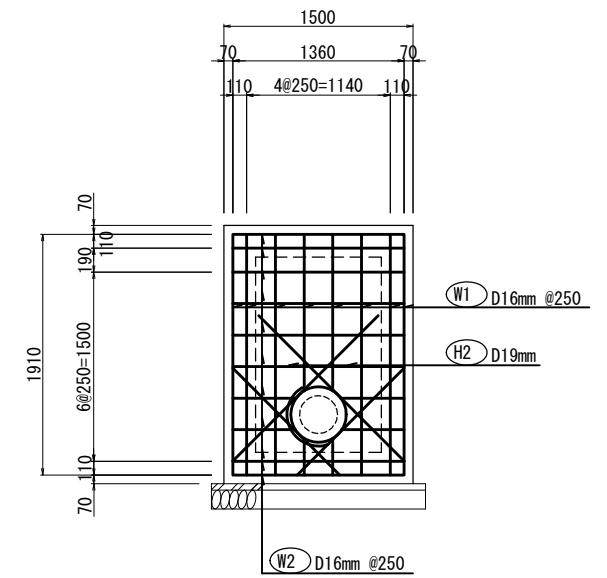
壁 西側



壁 南側



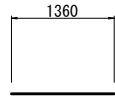
壁 北側



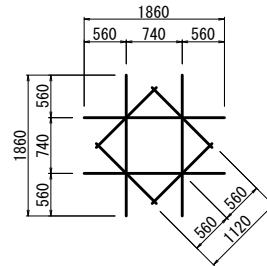
事業名	平成24年度 和知簡易水道事業			
	西部浄水場施設整備工事			
施工箇所	京丹波町 大 簾 地内			
図名	排水池配筋図			
平成 24 年 月 日	尺 寸	1/30	審 査	
京丹波町水道課			図 番	31 / 51

排水池鉄筋加工図 S=1:50

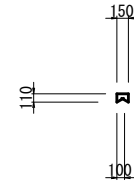
ⓕs1 D16 L=1,360 n=32本



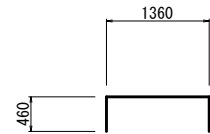
ⓕH1 D16 L=11,920 n=2本



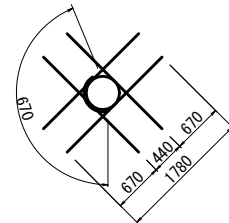
ⓕk2 D13 L=570 n=2本



ⓕS1 D13 L=2,280 n=32本



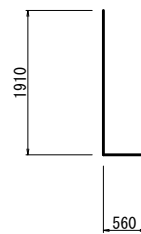
ⓕH2 D19 L=9,180 n=4本



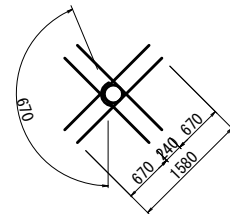
ⓕS1 D13 L=740 n=10本 (控除)



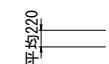
ⓕW1 D16 L=2,470 n=48本



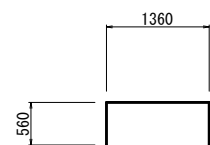
ⓕH3 D19 L=7,750 n=8本



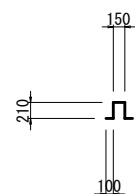
ⓕW1 D16 L=220 n=20本 (控除)



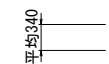
ⓕW2 D16 L=2,480 n=48本



ⓕk1 D13 L=770 n=2本



ⓕW2 D16 L=340 n=10本 (控除)

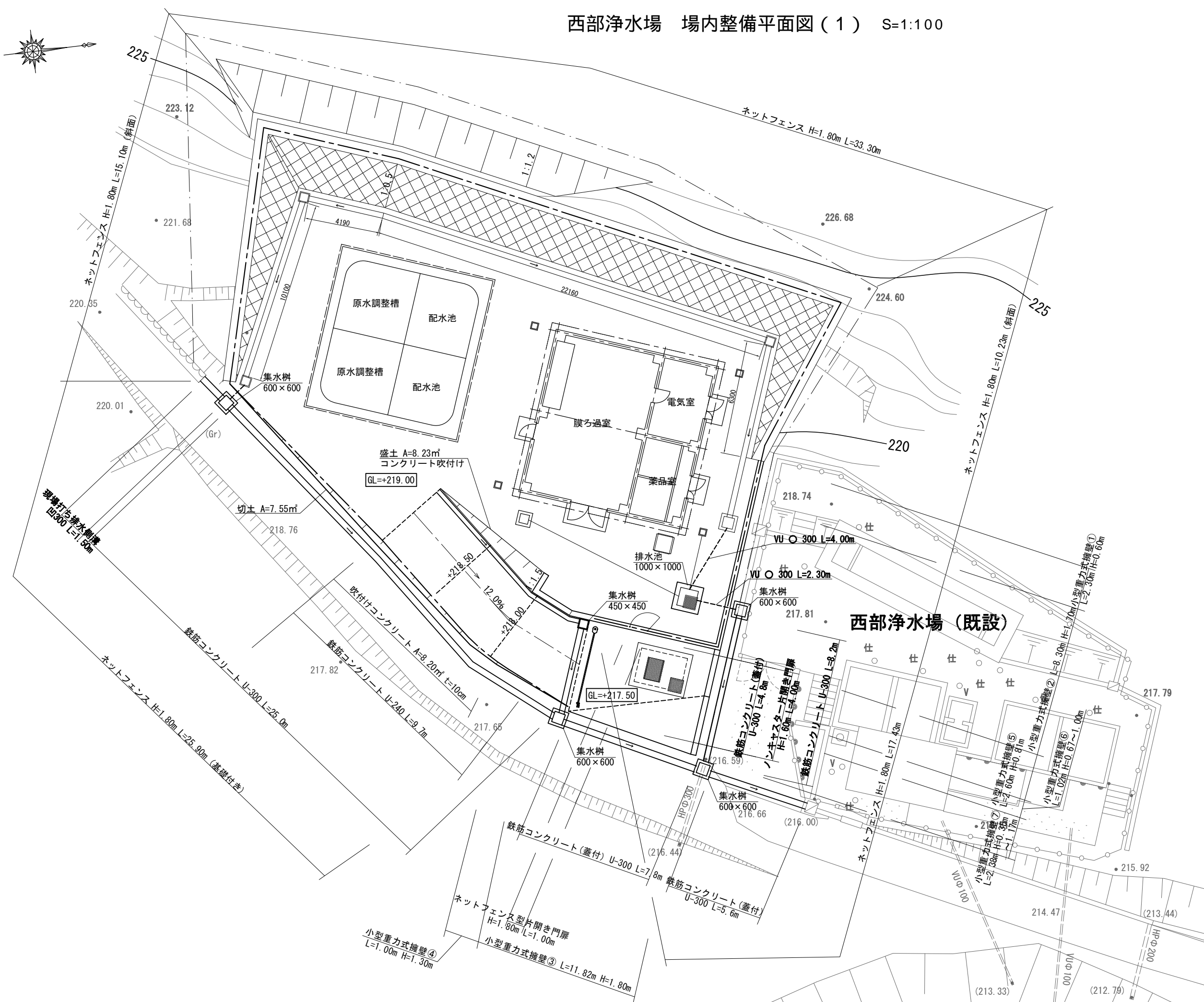


鉄筋質量表

種別	径	長さ (mm)	本数	単位質量 (kg/m)	一本当り質量 (kg)	質量 (kg)	摘要
FS 1	D16	1360	32	1.560	2.122	67.904	≡
S 1	D13	2280	32	0.995	2.269	72.608	≡
W 1	D16	2470	48	1.560	3.853	184.944	≡
W 2	D16	2480	48	1.560	3.869	185.712	≡
H 1	D16	11920	2	1.560	18.595	37.190	≡
H 2	D19	9180	4	2.250	20.655	82.620	≡
H 3	D19	7750	8	2.250	17.438	139.504	≡
K 1	D13	770	2	0.995	0.766	1.532	□
K 2	D13	570	2	0.995	0.567	1.134	□
(控除)							
S 1	D13	740	10	0.995	0.736	7.360	!
W 1	D16	220	20	1.560	0.343	6.860	!
W 2	D16	340	10	1.560	0.530	5.300	!
				D13	75.274 kg (≒ 0.08t)		
				D16	475.750 kg (≒ 0.48t)		
				D19	222.124 kg (≒ 0.22t)		
控除							
				D13	7.360 kg (≒ 0.01t)		
				D16	12.160 kg (≒ 0.01t)		
				D19	0.000 kg (≒ 0.00t)		
計							
				D13	67.914 kg (≒ 0.07t)		
				D16	463.590 kg (≒ 0.46t)		
				D19	222.124 kg (≒ 0.22t)		
				合計	753.628 kg (≒ 0.75t)		

事業名	平成24年度 和知簡易水道事業		
	西部浄水場施設整備工事		
施工箇所	京丹波町 大 簾 地内		
図名	排水池鉄筋加工図		
平成 24 年 月 日	尺 寸	1/50	番 号
京丹波町水道課			32 / 51

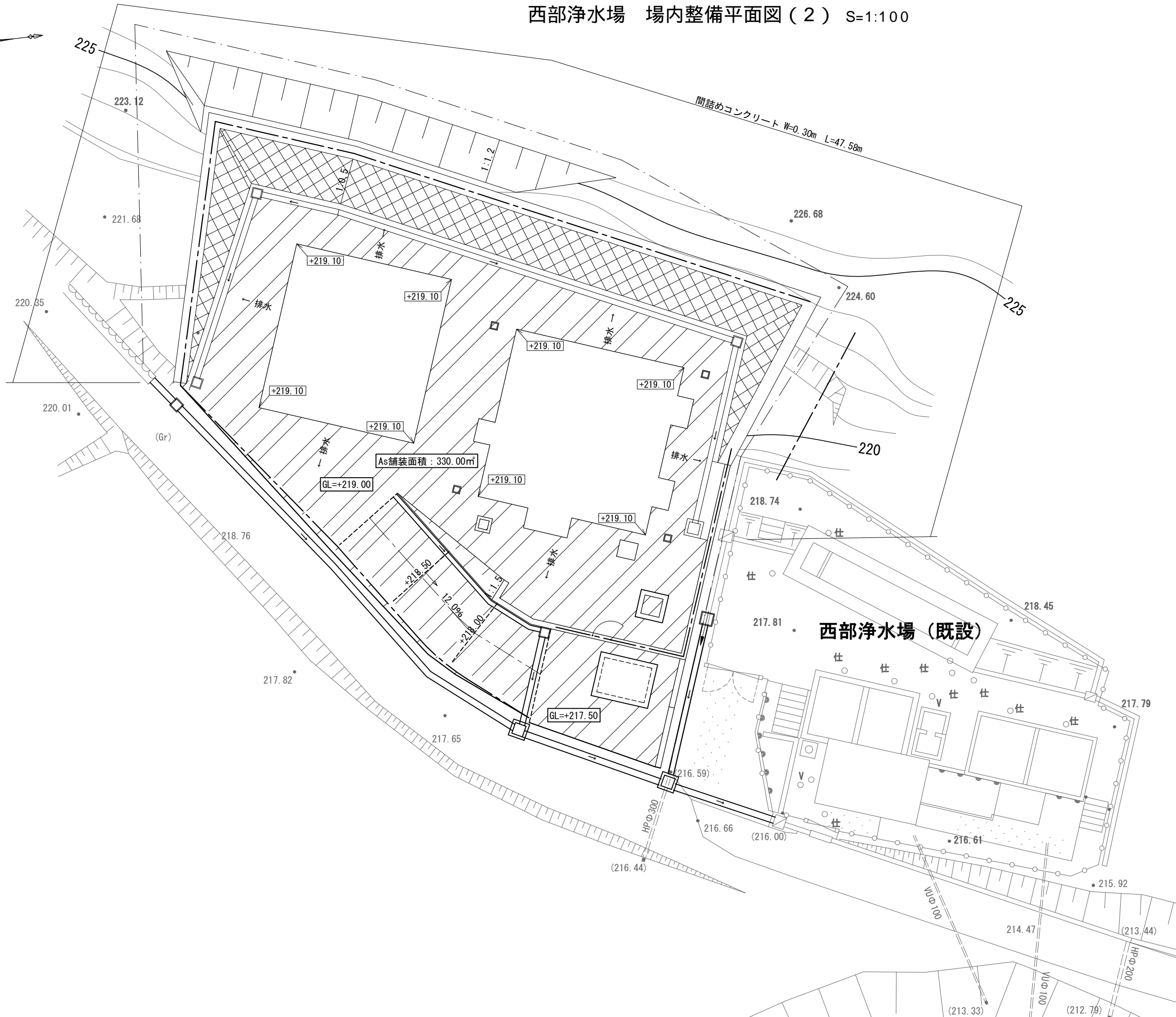
西部浄水場 場内整備平面図(1) S=1:100



西部浄水場 (既設)

事業名	平成24年度 和知簡易水道事業		
	西部浄水場施設整備工事		
施工箇所	京丹波町	大 藤	地内
図名	西部浄水場 場内整備平面図(1)		
平成 24 年	月	尺	1/100
		度	審
			査
			33
			51

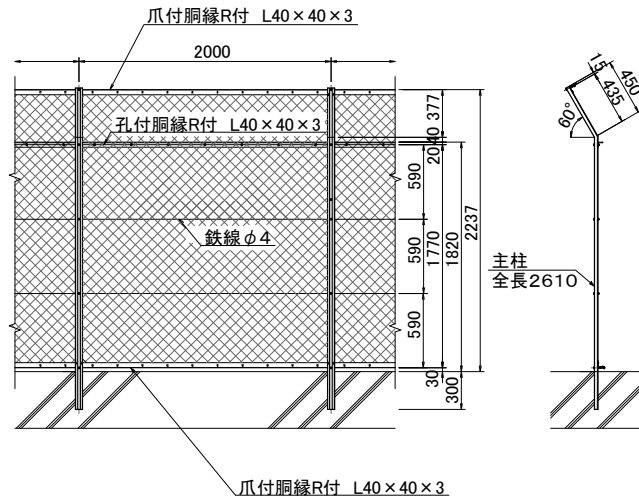
西部浄水場 場内整備平面図(2) S=1:100



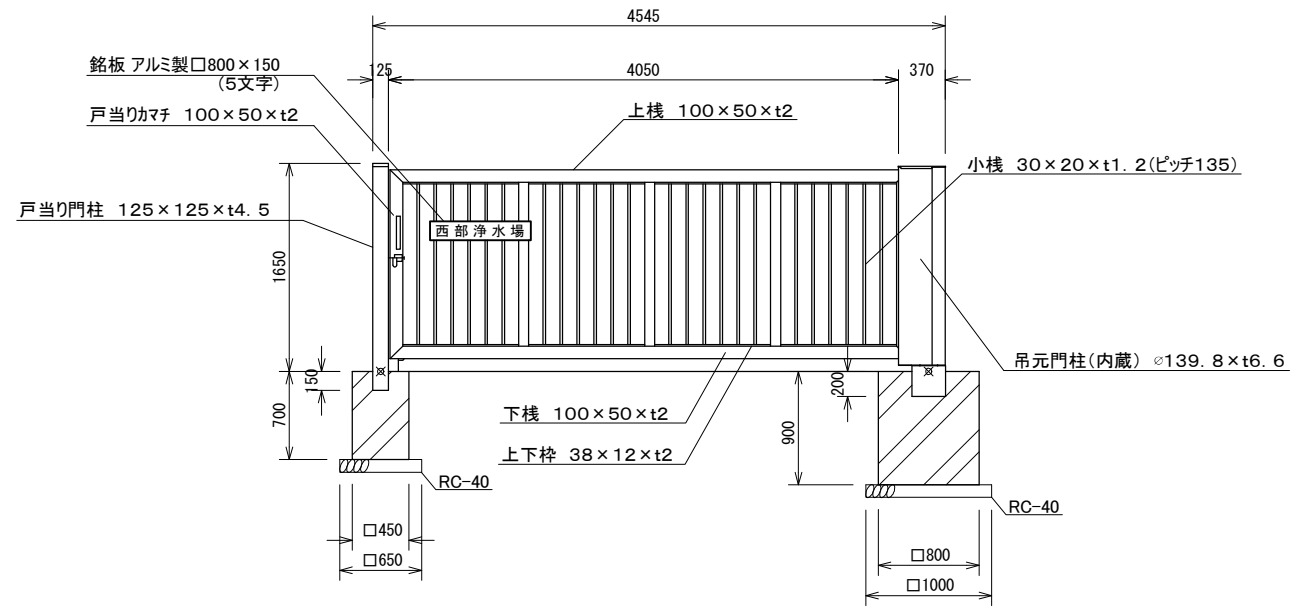
事業名	平成24年度 和知簡易水道事業		
	西部浄水場施設整備工事		
施工箇所	京丹波町	大 藪	地内
図名	西部浄水場 場内整備平面図(2)		
平成 24 年	月	尺 度	1/100
		審 査	
京丹波町水道課		図 番	34 / 51

西部浄水場 場内整備詳細図

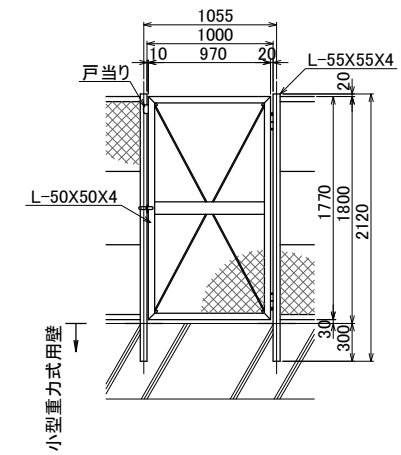
ネットフェンス S=1:30



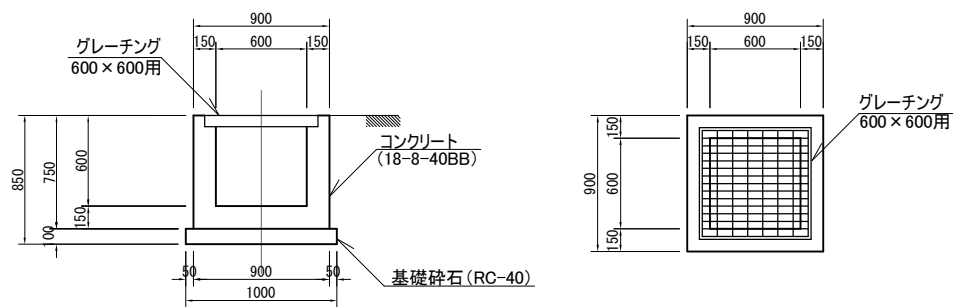
ノンキャスト片開き門扉 S=1:30



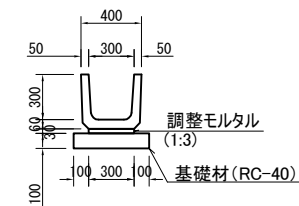
ネットフェンス型片開き門扉 S=1:30



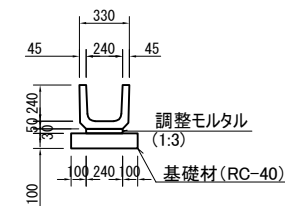
600型集水樹 S=1:50



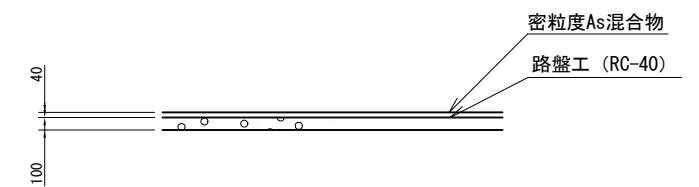
鉄筋コンクリート U-300 S=1:50



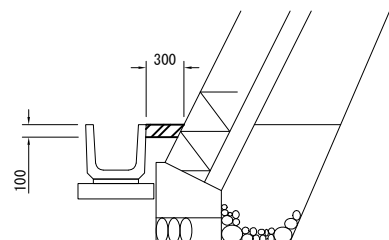
鉄筋コンクリート U-240 S=1:50



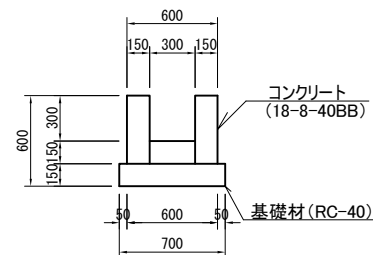
アスファルト舗装構成 S=1:30



間詰めコンクリート S=1:30

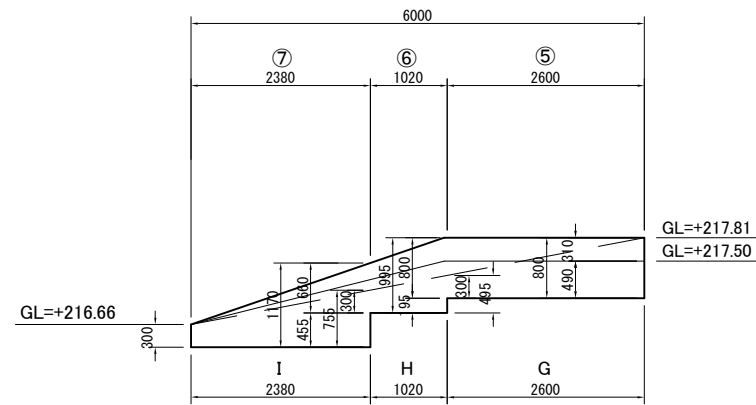
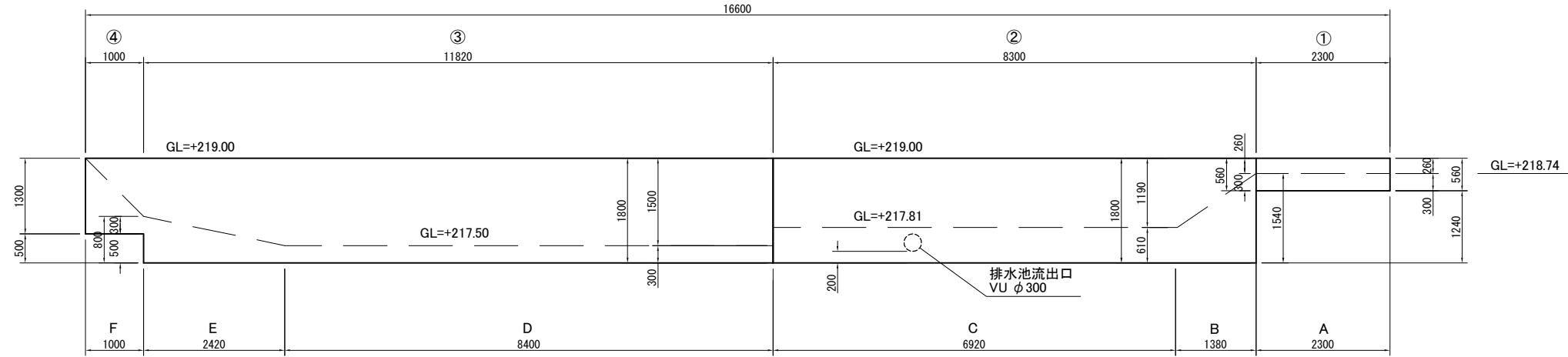


現場打ち排水側溝 S=1:50



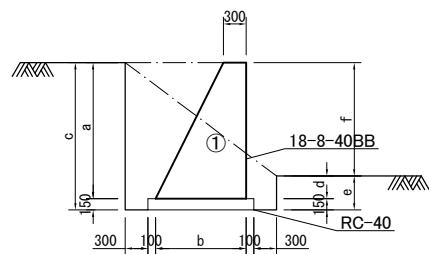
事業名	平成24年度 和知簡易水道事業			
	西部浄水場施設整備工事			
施工箇所	京丹波町	大 簾	地内	
図名	西部浄水場 場内整備詳細図			
平成 24 年	月	尺	1/30, 50	番
				35
京丹波町水道課				51

小型重力式擁壁詳細図 S=1:50



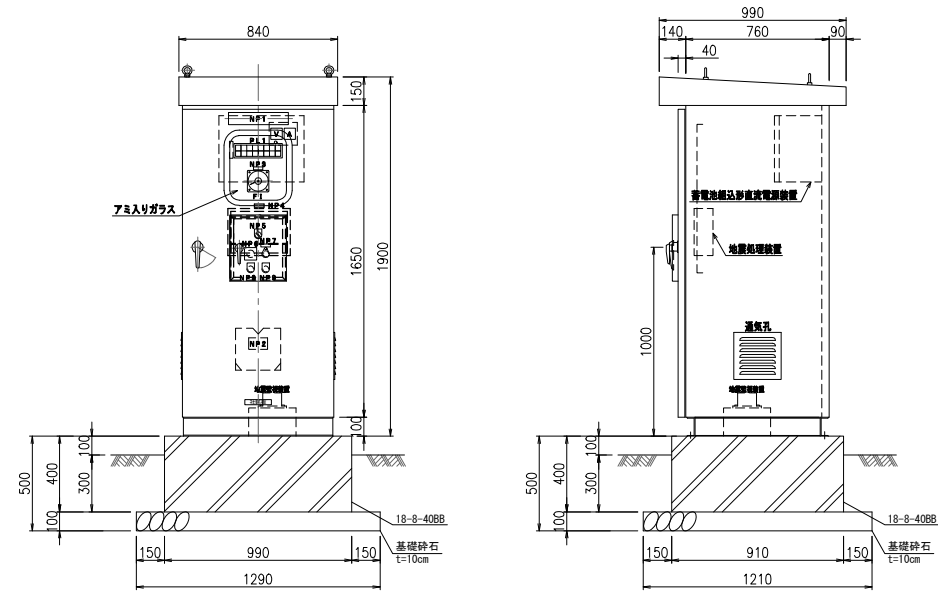
擁壁番号	始点			終点			延長(m)	コンクリート量(m3)
	a	b	断面積(m2)	a	b	断面積(m2)		
①	560	580	0.246	560	580	0.246	2.300	0.566
②	1800	1200	1.350	1800	1200	1.350	8.300	11.205
③	1800	1200	1.350	1800	1200	1.350	11.820	15.957
④	1300	950	0.813	1300	950	0.813	1.000	0.813
⑤	810	705	0.407	810	705	0.407	2.600	1.058
⑥	995	797.5	0.546	660	630	0.307	1.020	0.429
⑦	1170	885	0.693	300	450	0.113	2.380	0.861
計								30.889
控除(排水管)								0.095
合計								30.794

掘削範囲	a	b	c	d	e	f	掘削断面積(m2)	距離(m)	掘削量(m3)	埋め戻し量(m3)	
A	560	580	710	300	450	260	0.825	2.300	1.898	1.124	
	560	580	710	300	450	260	0.825				
B	1800	1200	1950	1540	1690	260	3.745	1.380	4.177	2.988	
	1800	1200	1950	610	760	1190	2.362				
C	1800	1200	1950	610	760	1190	2.362	6.920	16.345	13.709	
	1800	1200	1950	610	760	1190	2.362				
D	1800	1200	1950	300	450	1500	1.613	8.400	13.549	22.537	
	1800	1200	1950	300	450	1500	1.613				
E	1800	1200	1950	300	450	1500	1.613	2.420	5.218	6.688	
	1800	1200	1950	800	950	1000	2.75				
F	1300	950	1450	300	450	1000	1.388	1.000	1.934	1.783	
	1300	950	1450	1300	1450	0	2.538				
G	810	705	960	800	950	10	1.441	2.600	3.747	-0.117	
	810	705	960	800	950	10	1.441				
H	1000	800	1150	495	645	505	1.447	1.020	1.200	-0.169	
	670	635	820	300	450	370	0.926				
I	1170	885	1320	755	905	415	1.929	2.380	2.804	-0.587	
	300	450	450	300	450	0	0.563				
計									50.872	47.956	m3
控除									0.000	0.048	m3
合計									50.872	47.908	m3
残土										2.964	m3



事業名	平成24年度 和知簡易水道事業			
	西部浄水場施設整備工事			
施工箇所	京丹波町 大 簾 地内			
図名	小型重力式擁壁詳細図			
平成 24 年 月 日	尺	1/50	番	
京丹波町水道課	図	36	番	51

手動復帰形緊急遮断弁操作盤図 S=1/20



正面図

右側面図

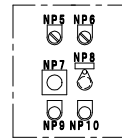
PL1

交流電源 (W)	自動 (W)	全開 (G)	弁作動 (O)	中間閉 (O)	地震計 (O)	ブレーカトリップ (O)	遮断動作波滞 (O)
直流制御電源 (W)	手動 (W)	全開 (R)	(O)	(O)	過流量 (O)	弁ロック不良 (O)	直流電源故障 (O)

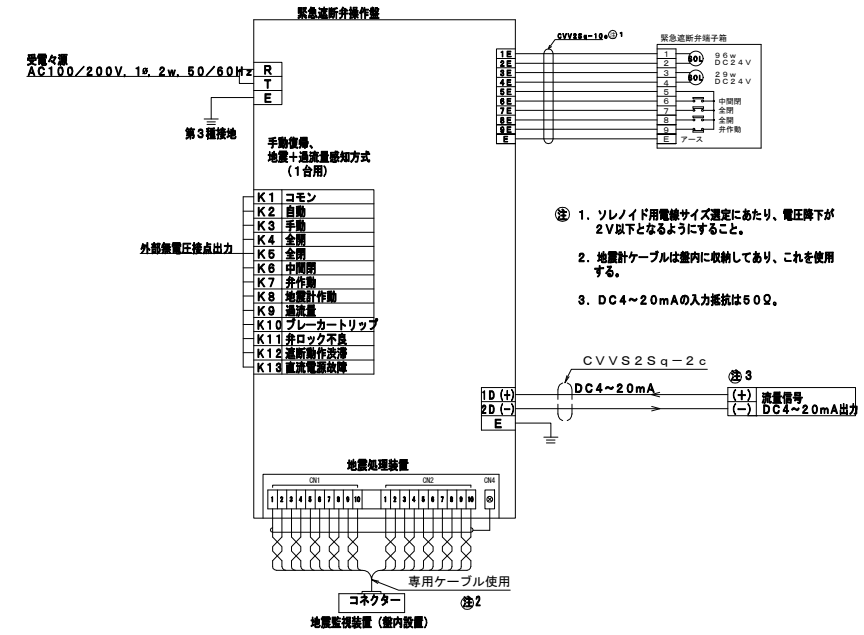
盤外形図 S=1/15

記号	記入銘板文字	サイズ	備考
NP1	緊急遮断弁操作盤	F63S	
NP2	(操作盤銘板)		
NP3	流量指示計	F15S	FI
NP4	地震計表示器	F15S	
NP5	手動-自動	S30	43-AM
NP6	全開-中間閉	S30	43-AM
NP7	地震-OR-AND-過流量		43-GF
NP8	緊急遮断	B30	BS3-C
NP9	異常リセット	B30	BS3-U
NP10	ランプテスト	B30	BS3-T

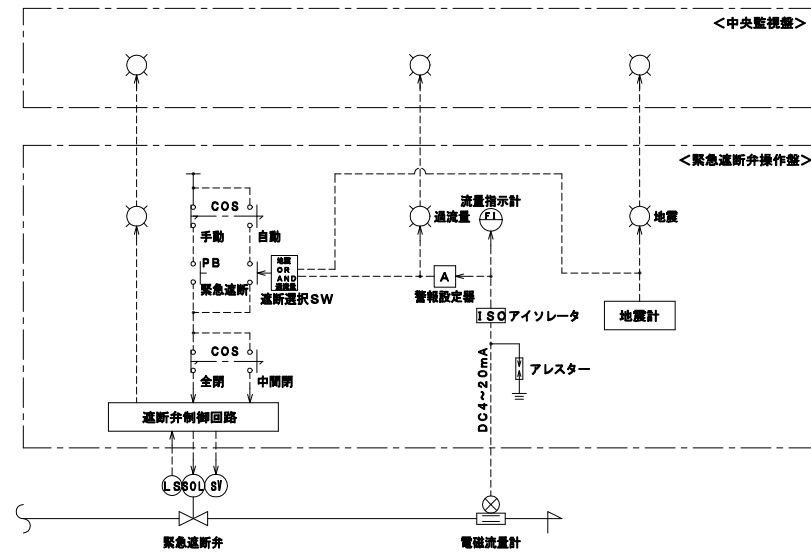
製作仕様	
機種	鋼板製屋外自立型
板厚	1.3, 2
	1.2, 3
塗装色	黒
塗装面	メラン樹脂塗料, 5Y7/1, 半ツヤ
扉ハンドル	型式 A-1140-1, 3 (キーNO. 200)
	樹脂パフ研磨 (SUS304)



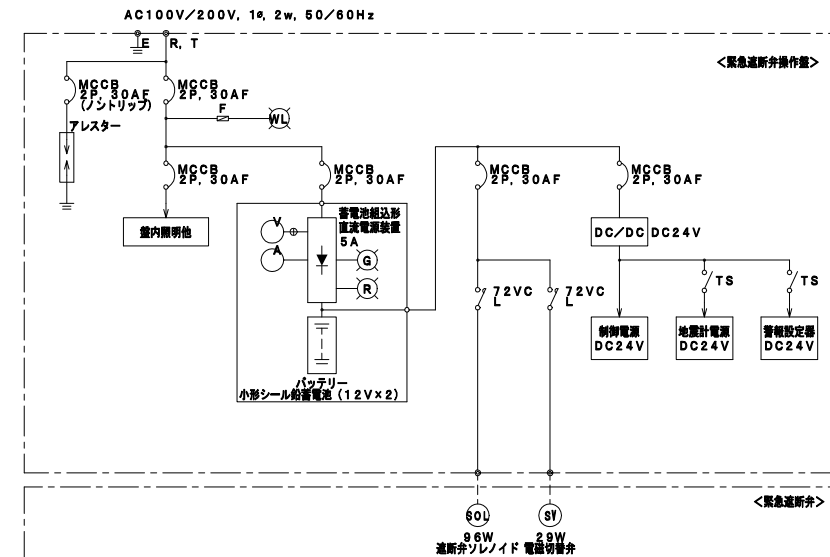
小扉内押釦, 切替スイッチ配置図



外部接続図



フローシート



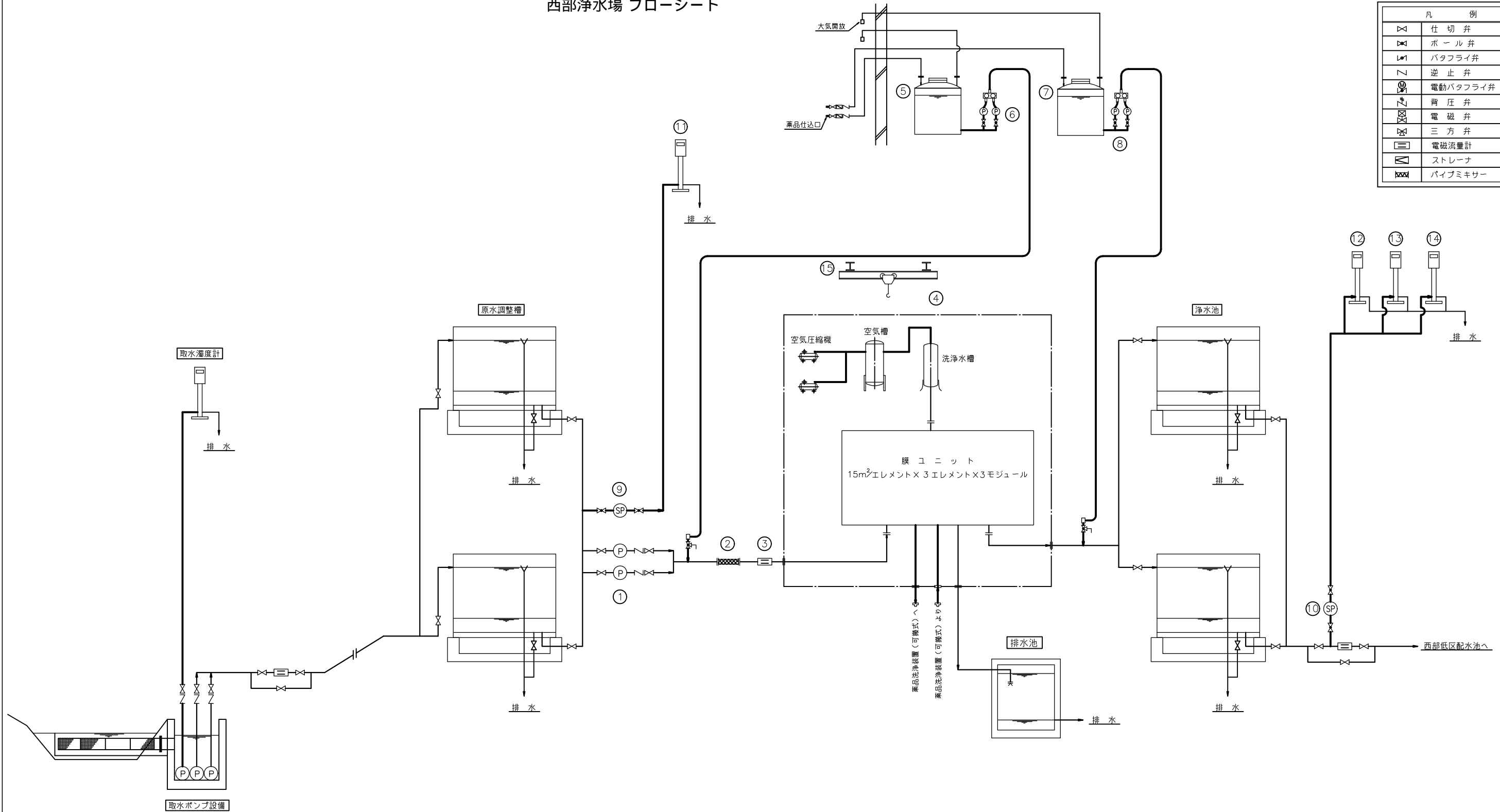
単線結線図

事業名	平成24年度 和知簡易水道事業		
	西部浄水場施設整備工事		
施工箇所	京丹波町 大 簾 地内		
図名	手動復帰形緊急遮断弁操作盤図		
平成 24年 月 日	尺 寸	1/20	番 号
京丹波町水道課			37
			51

西部浄水場機械電気築造工事

西部浄水場 フローシート

凡 例	
	仕切弁
	ボール弁
	バタフライ弁
	逆止弁
	電動バタフライ弁
	背圧弁
	電磁弁
	三方弁
	電磁流量計
	ストレーナ
	パイプミキサー

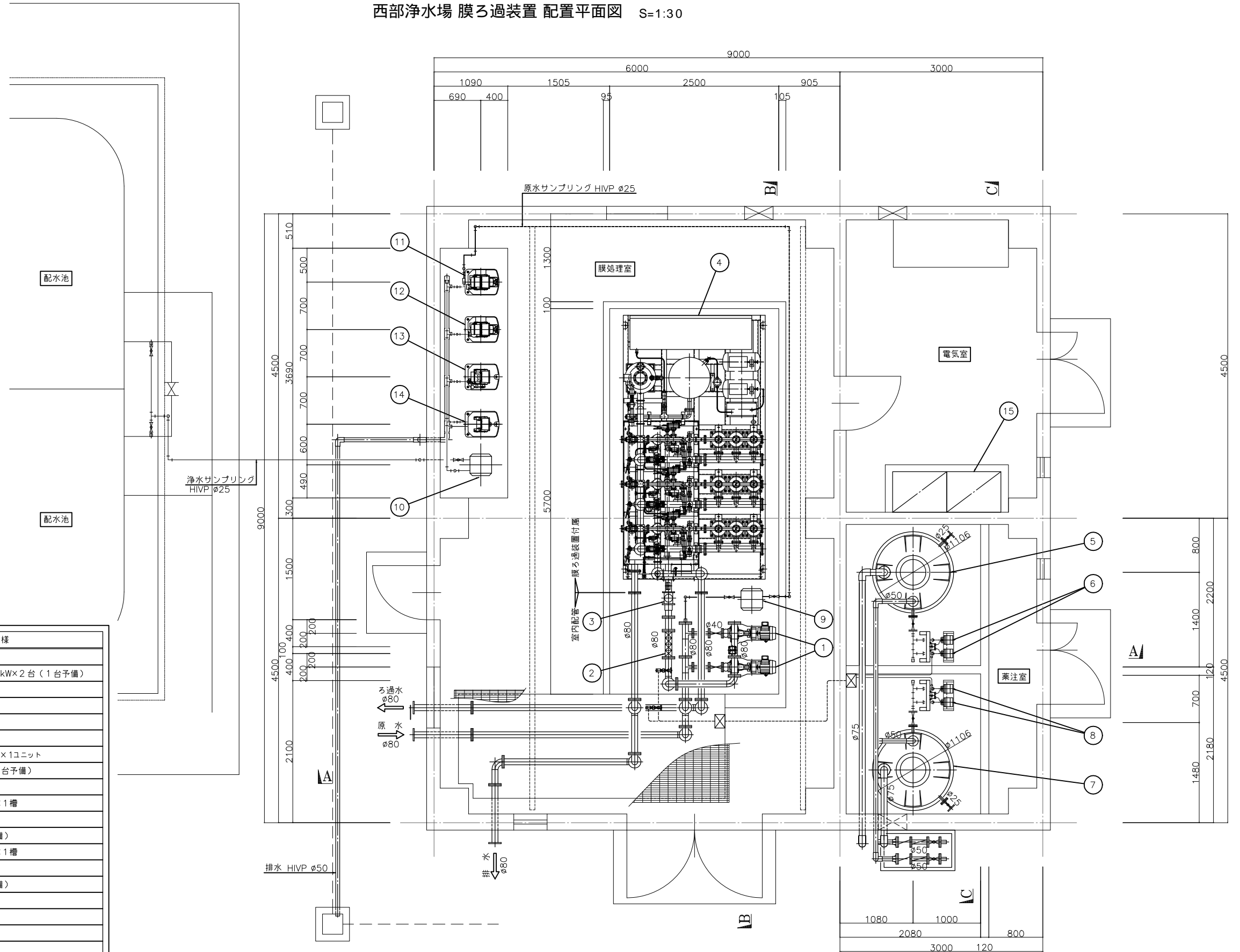


機器番号	①	②	③	④	⑤	⑥	⑦	⑧
機器名称	膜供給ポンプ	パイプミキサー	原水流量計	膜ろ過装置	凝集剤貯留槽	凝集剤注入ポンプ	塩素剤貯留槽	後塩素剤注入ポンプ
型式	片吸込渦巻ポンプ	PVC+セラミック製	電磁流量計	精密ろ過膜(MF膜・セラミック)	PE製	電磁駆動ダイヤフラムポンプ	PE製	電磁駆動ダイヤフラムポンプ
仕様	φ40×φ32×0.18m ³ /分×28m	φ80×400L	φ80	15m ² エレメント×3エレメント×3モジュール	1000L	0~25mL/分	1000L	0~25mL/分
電動機	3φ×2.2kW×200V		1φ×100V	3φ×1.0kW×200V 1φ×100W×100V		1φ×10W×200V		1φ×10W×200V
台数	2台(1台予備)	1台	1台	1ユニット	1槽	2台(1台予備)	1槽	2台(1台予備)
備考				Q=264m ³ /日				

機器番号	⑨	⑩	⑪	⑫	⑬	⑭	⑮
機器名称	原水サンプリングポンプ	浄水サンプリングポンプ	原水濁度計	浄水濁度計	浄水PH計	浄水残塩計	天井クレーン
型式	定圧給水ポンプ	定圧給水ポンプ	表面散乱光方式	表面散乱光又はレーザー散乱光方式	ガラス電極方式	無試薬式ポーラログラフ方式	手動式サドル付 キャードトロリチェーンブロック
仕様	φ25×10L/分×10m	φ25×10L/分×10m	測定範囲: 0~100度	測定範囲: 0~2度	測定範囲: 0~14PH	測定範囲: 0~2.0mg/L	0.5t吊
電動機	3φ×0.25kW×200V	3φ×0.25kW×200V	1φ×100V	1φ×100V	1φ×100V	1φ×100V	
台数	1台	1台	1台	1台	1台	1台	1組
備考							

事業名	平成24年度 和知簡易水道事業		
	西部浄水場施設整備工事		
施工箇所	京丹波町	大 籾	地内
図名	西部浄水場 フローシート		
平成 24年 月 日			
京丹波町水道課	38	51	

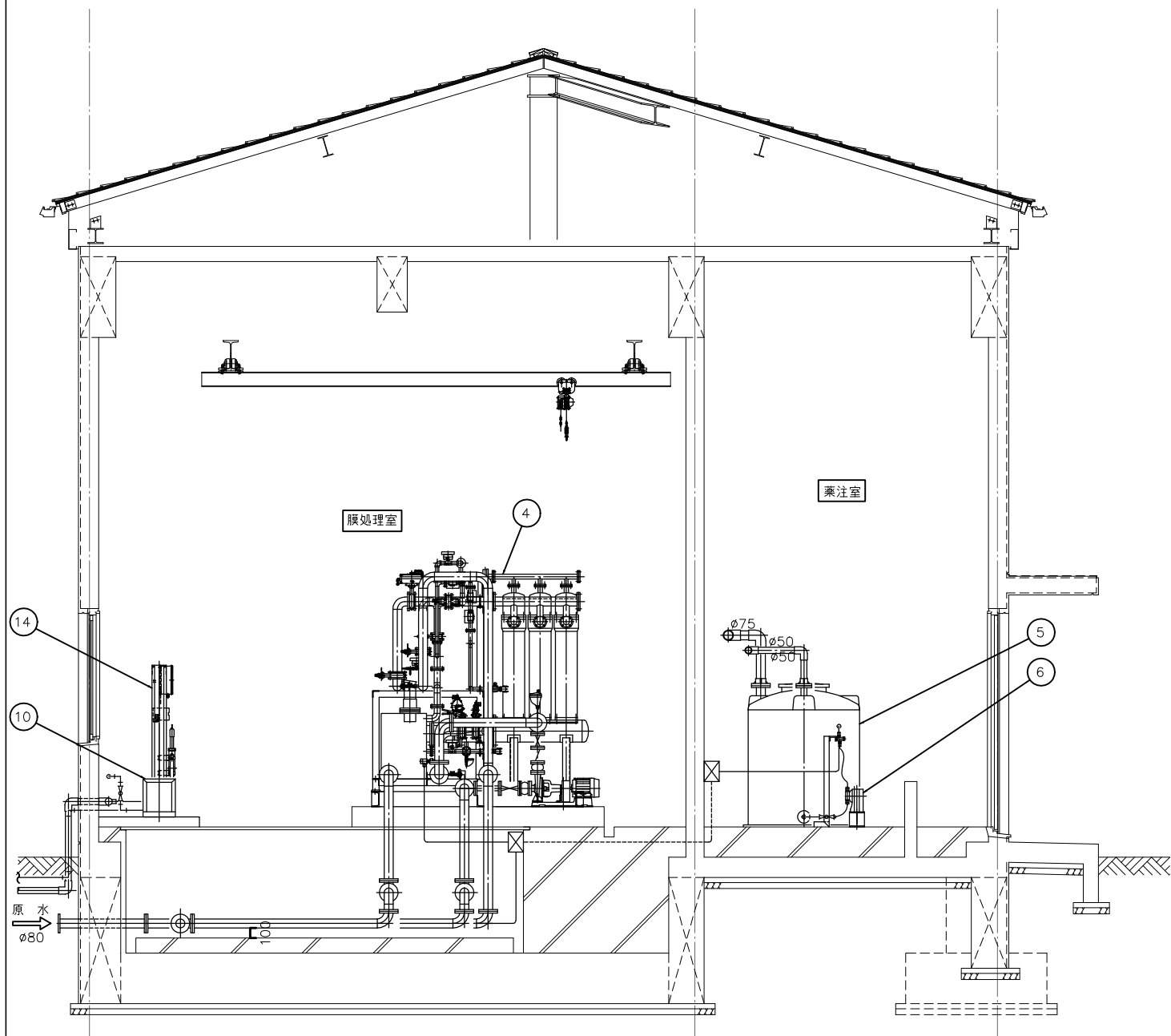
西部浄水場 膜ろ過装置 配置平面図 S=1:30



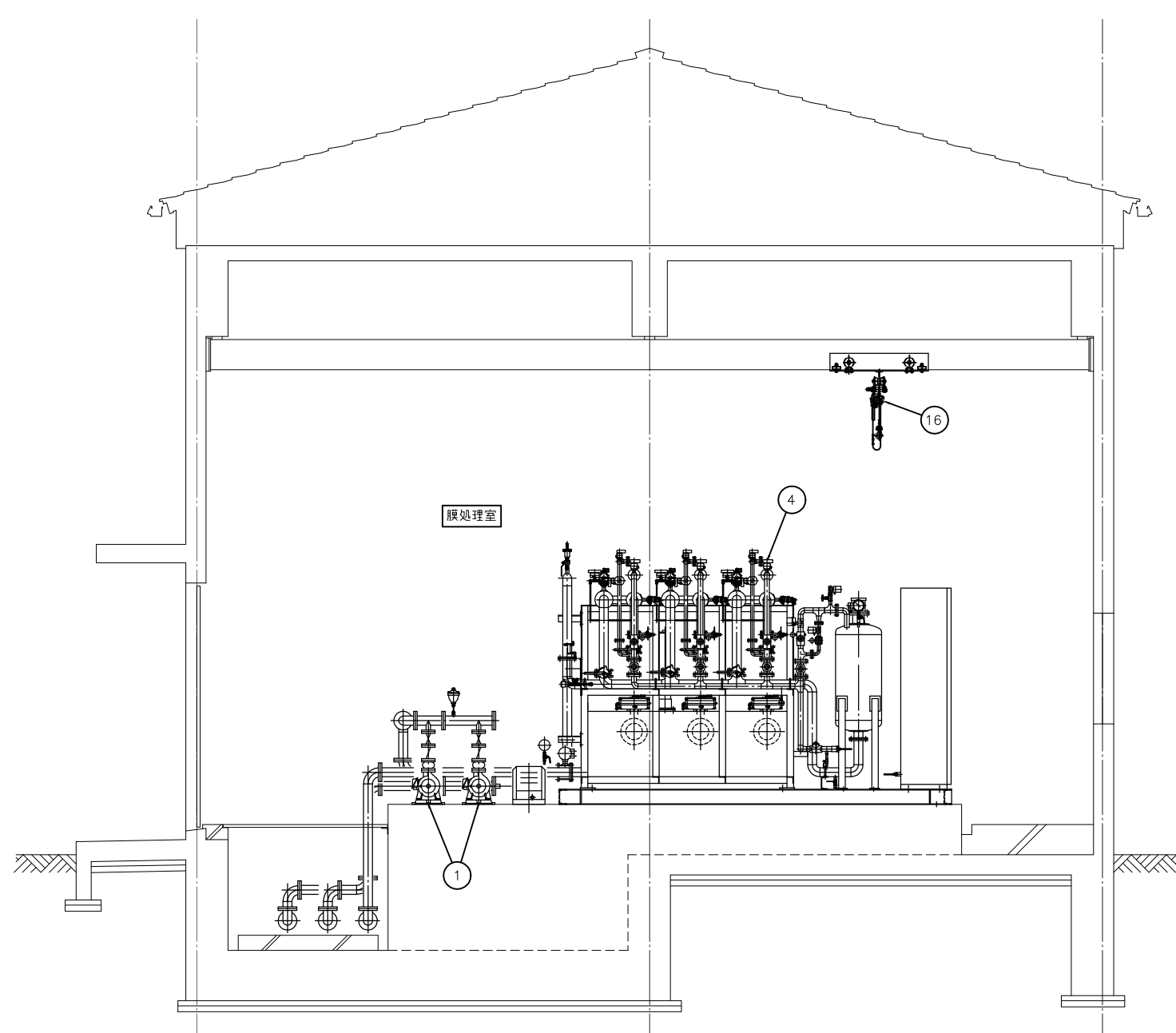
NO	名称	仕様
1	膜供給ポンプ	製片吸込渦巻ポンプ φ40×φ32×0.18m ³ /分×28m×2.2kW×2台(1台予備)
2	パイプミキサー	φ80×400L×1台
3	原水流量計	φ80 : 電磁流量計
4	膜ろ過装置	処理水量 : 264.0m ³ /日 MF膜ろ過装置 15m ² /エレメント×3エレメント×3系列×1ユニット 逆洗水槽 1槽 空気圧縮機 2台(1台予備) 除湿器 1台 空気槽 1槽
5	凝集剤貯留槽	1000L槽 PE製 φ1106×1425H×1槽
6	凝集剤注入ポンプ	電磁駆動ダイヤフラムポンプ 0~25mL/分×10W×2台(1台予備)
7	塩素剤貯留槽	1000L槽 PE製 φ1106×1425H×1槽
8	塩素剤注入ポンプ	電磁駆動ダイヤフラムポンプ 0~25mL/分×10W×2台(1台予備)
9	原水リアリゲーション	定圧給水ポンプ φ25×0.25kW
10	浄水リアリゲーション	定圧給水ポンプ φ25×0.25kW
11	原水濁度計	
12	浄水濁度計	
13	浄水残塩計	
14	浄水PH計	
15	制御盤	
16	天井クレーン	手動式サドル付ギヤードトロリチェーンブロック 0.5t吊

事業名	平成24年度 和知簡易水道事業		
	西部浄水場施設整備工事		
施工箇所	京丹波町	大 簾	地内
図名	西部浄水場 膜ろ過装置 配置平面図		
平成 24 年	月	尺 1/30	番 39
		度	図 51

西部浄水場 膜ろ過装置 配置断面図 (1) S=1:30



A-A 断面図 S=1/30

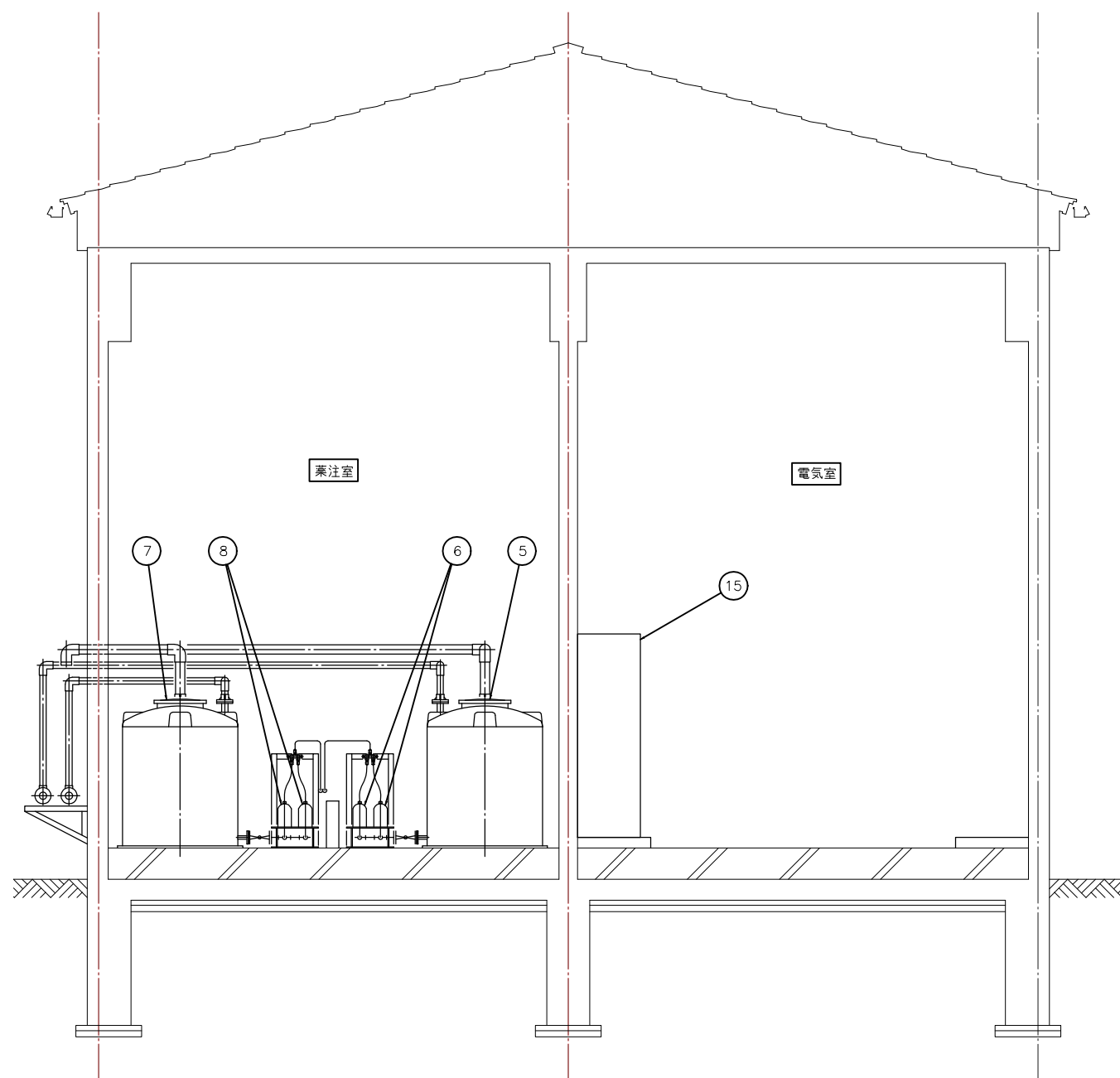


B-B 断面図 S=1/30

NO	名称	仕様	NO	名称	仕様
1	膜供給ポンプ	製片吸込渦巻ポンプ φ40×φ32×0.18m ³ /分×28m×2.2kW×2台(1台予備)	8	塩素注入ポンプ	電磁駆動ダイヤフラムポンプ 0~25mL/分×10W×2台(1台予備)
2	パイプミキサー	φ80×400L×1台	9	原水リアリゲーション	定圧給水ポンプ φ25×0.25kW
3	原水流量計	φ80 : 電磁流量計	10	浄水リアリゲーション	定圧給水ポンプ φ25×0.25kW
4	膜ろ過装置	処理水量 : 264.0m ³ /日 MF膜ろ過装置 15m ² /エレメント×3エレメント×3系列×1ユニット 逆洗水槽 1槽 空気圧縮機 2台(1台予備) 除湿器 1台 空気槽 1槽	11	原水漏度計	
5	凝集剤貯留槽	1000L槽 PE製 φ1106×1425H×1槽	12	浄水漏度計	
6	凝集剤注入ポンプ	電磁駆動ダイヤフラムポンプ 0~25mL/分×10W×2台(1台予備)	13	浄水残塩計	
7	塩素剤貯留槽	1000L槽 PE製 φ1106×1425H×1槽	14	浄水PH計	
			15	制御盤	
			16	天井クレーン	手動式サドル付ギヤードロリチェーンブロック 0.5t吊

事業名	平成24年度 和知簡易水道事業		
	西部浄水場施設整備工事		
施工箇所	京丹波町	大 簾	地内
図名	西部浄水場 膜ろ過装置 配置断面図 (1)		
平成 24 年	月	尺 1/30	番 40
		度	図 51
京丹波町水道課			

西部浄水場 膜ろ過装置 配置断面図 (2) S=1:30

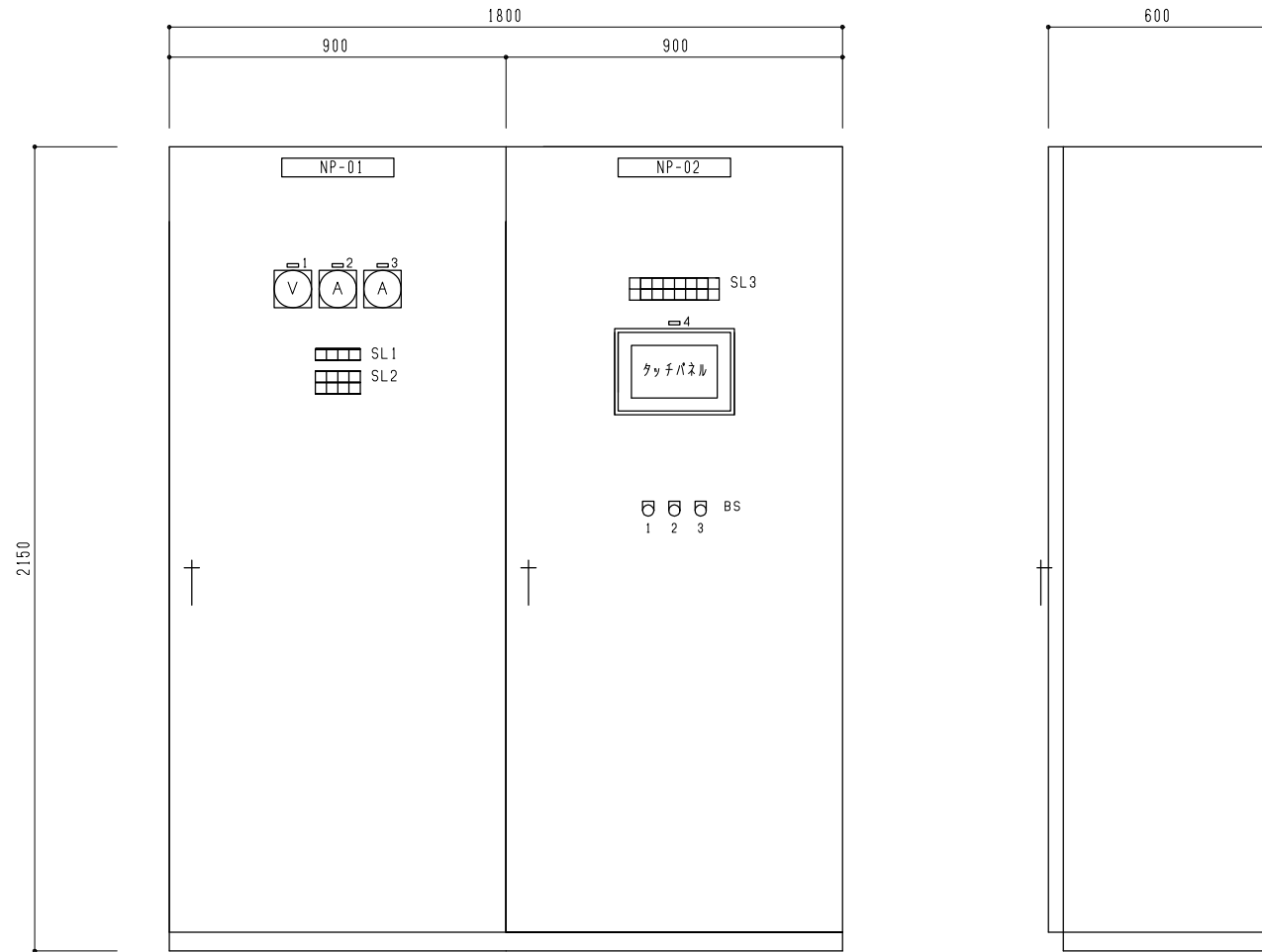


C - C 断面図 S=1/30

NO	名称	仕様
1	膜供給ポンプ	製片吸込渦巻ポンプ φ40×φ32×0.18m ³ /分×28m×2.2kW×2台(1台予備)
2	パイプミキサー	φ80×400L×1台
3	原水流量計	φ80 : 電磁流量計
4	膜ろ過装置	処理水量 : 264.0m ³ /日 MF膜ろ過装置 15m ² /エレメント×3エレメント×3系列×1ユニット 逆洗水槽 1槽 空気圧縮機 2台(1台予備) 除湿器 1台 空気槽 1槽
5	凝集剤貯留槽	1000L槽 PE製 φ1106×1425H×1槽
6	凝集剤注入ポンプ	電磁駆動ダイヤフラムポンプ 0~25mL/分×10W×2台(1台予備)
7	塩素剤貯留槽	1000L槽 PE製 φ1106×1425H×1槽
8	塩素剤注入ポンプ	電磁駆動ダイヤフラムポンプ 0~25mL/分×10W×2台(1台予備)
9	原水リアリゲポンプ	定圧給水ポンプ φ25×0.25kW
10	浄水リアリゲポンプ	定圧給水ポンプ φ25×0.25kW
11	原水濁度計	
12	浄水濁度計	
13	浄水残塩計	
14	浄水PH計	
15	制御盤	
16	天井クレーン	手動式サドル付ギャードトロリチェーンブロック 0.5t吊

事業名	平成24年度 和知簡易水道事業		
	西部浄水場施設整備工事		
施工箇所	京丹波町 大 簾 地内		
図名	西部浄水場 膜ろ過装置 配置断面図 (2)		
平成 24 年 月 日	尺 寸	1/30	第 41 図
京丹波町水道課			51

西部浄水場 膜ろ過装置 制御盤 S=1:10



記号	名称
NP-01	水処理制御盤(1)
NP-02	水処理制御盤(2)
1	受電電圧
2	No.1膜供給ポンプ
3	No.2 "
4	水処理操作器
BS 1	ランプテスト
2	警報停止
3	故障リセット

SL1

膜ろ過ユニット ろ過中	膜ろ過ユニット 洗浄中	膜ろ過ユニット 休止	(予備)
0	0	0	

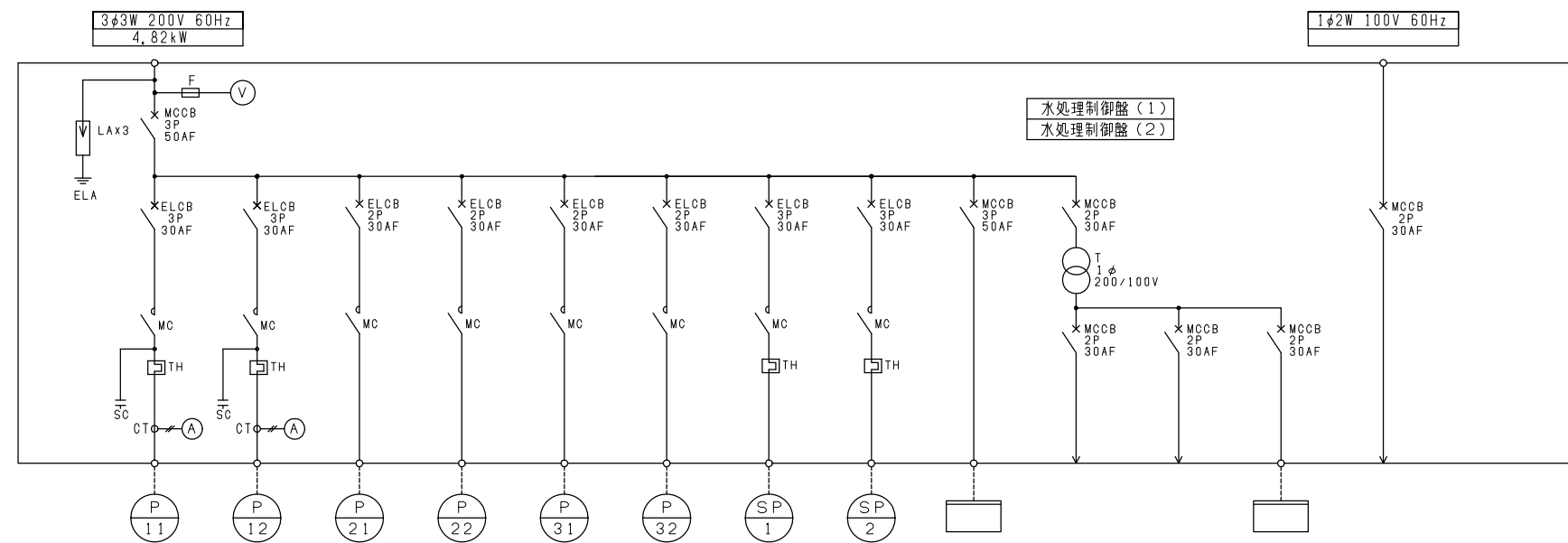
SL3

No.1 凝集剤注入 ポンプ故障	No.1 後塩素注入 ポンプ故障	凝集剤貯留槽 低液位	原水濁度 異常	浄水濁度 異常	浄水残塩 異常	水処理操作器 異常	(予備)
0	0	0	0	0	0	0	
No.2 凝集剤注入 ポンプ故障	No.2 後塩素注入 ポンプ故障	塩素剤貯留槽 低液位	(予備)	浄水PH 異常	(予備)	(予備)	(予備)
0	0	0		0			

SL2

膜ろ過ユニット 重故障	No.1 膜供給 ポンプ故障	原水 サンプリング ポンプ故障	(予備)
0	0	0	
膜ろ過ユニット 軽故障	No.2 膜供給 ポンプ故障	浄水 サンプリング ポンプ故障	(予備)
0	0	0	

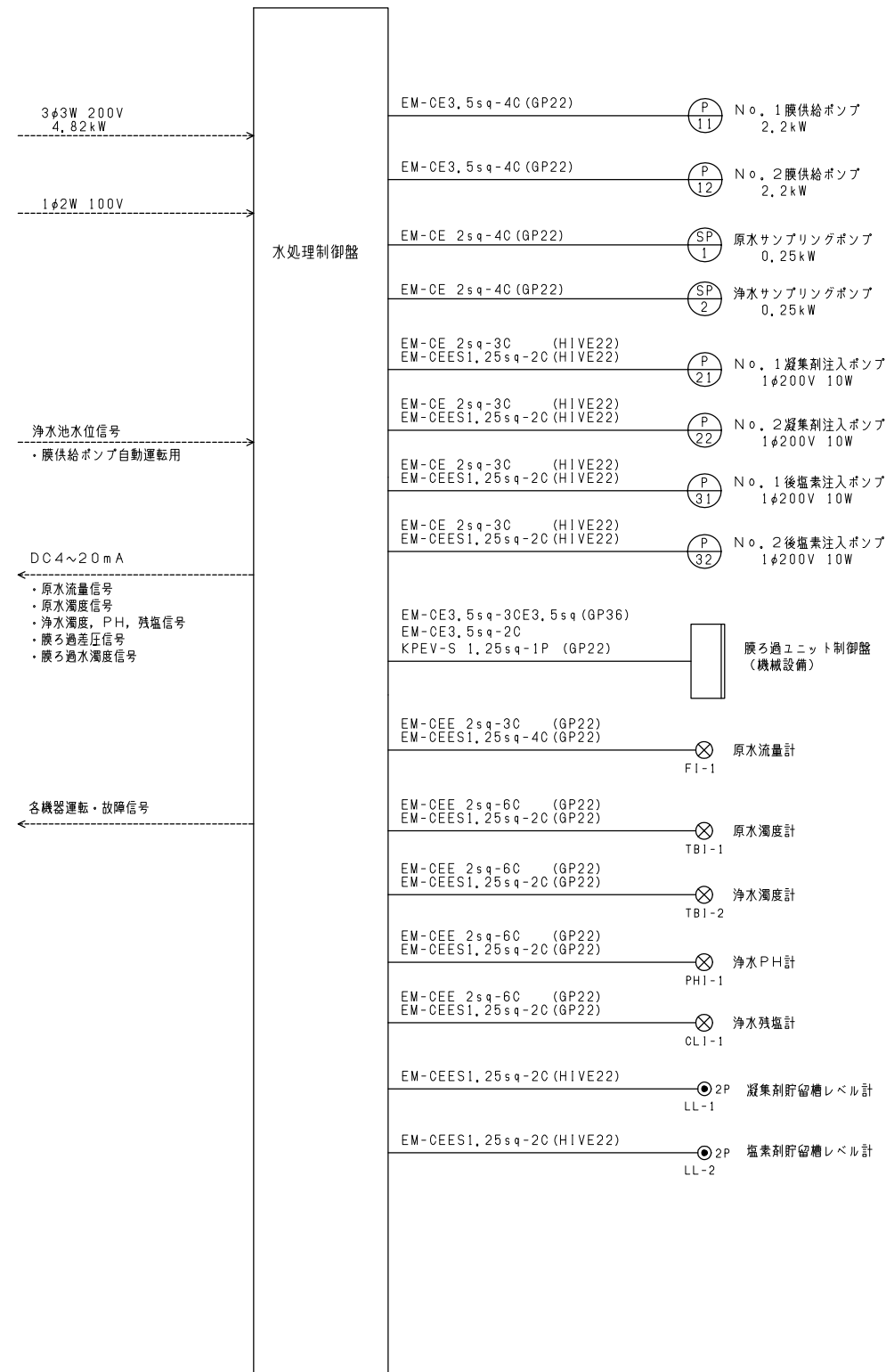
水処理制御盤(1) S=1/10 水処理制御盤(2) S=1/10



機器名称	No.1 膜供給ポンプ	No.2 膜供給ポンプ	No.1 凝集剤 注入ポンプ	No.2 凝集剤 注入ポンプ	No.1 後塩素 注入ポンプ	No.2 後塩素 注入ポンプ	原水サンプリング ポンプ	浄水サンプリング ポンプ	膜ユニット 制御盤	制御電源	計器電源	膜ユニット 制御盤	盤内雑電源
容量 (kW)	2.2	(2.2)	10W	(10W)	10W	(10W)	0.25	0.25	1.0	1.0	(10W)	100W	

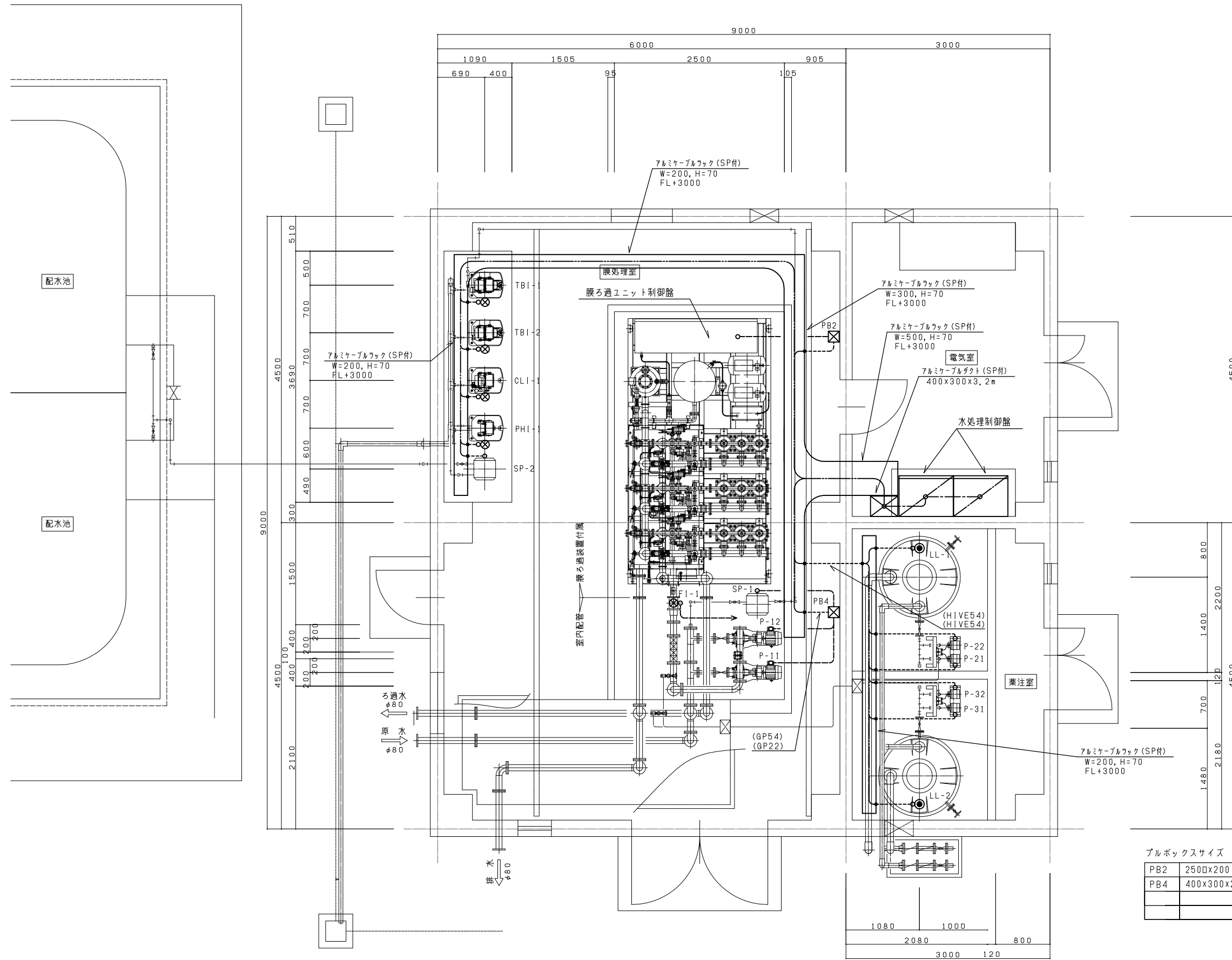
事業名	平成24年度 和知簡易水道事業		
施工箇所	西部浄水場施設整備工事		
図名	京丹波町 大 簾 地内	西部浄水場 膜ろ過装置 制御盤	
平成 24年 月 日	1/10	51	
京丹波町水道課	42	51	

西部浄水場 膜ろ過装置 配線系統図



事業名	平成24年度 和知簡易水道事業			
	西部浄水場施設整備工事			
施工箇所	京丹波町	大 簾	地内	
図名	西部浄水場 膜ろ過装置 配線系統図			
平成 24 年	月	尺	度	番
				43
京丹波町水道課				図番 51

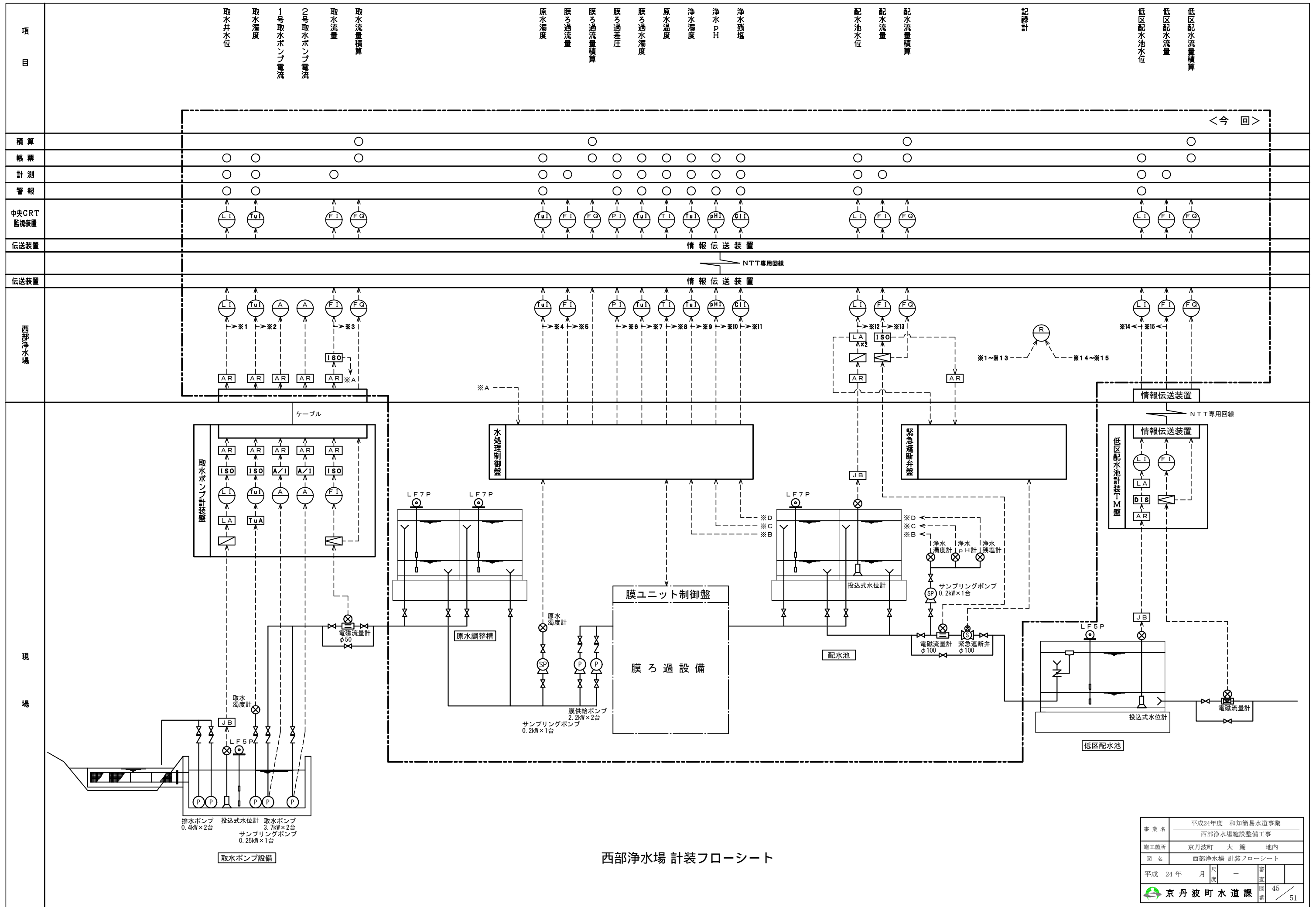
西部浄水場 膜ろ過装置 配線図 S=1:30



ブロックサイズ

PB2	2500x200 (WP)
PB4	400x300x200 (WP)

事業名	平成24年度 和知簡易水道事業		
	西部浄水場施設整備工事		
施工箇所	京丹波町	大 簾	地内
図名	西部浄水場 膜ろ過装置 配線図		
平成 24 年 月 日	尺 寸	1/30	第 44 図
京丹波町水道課			51

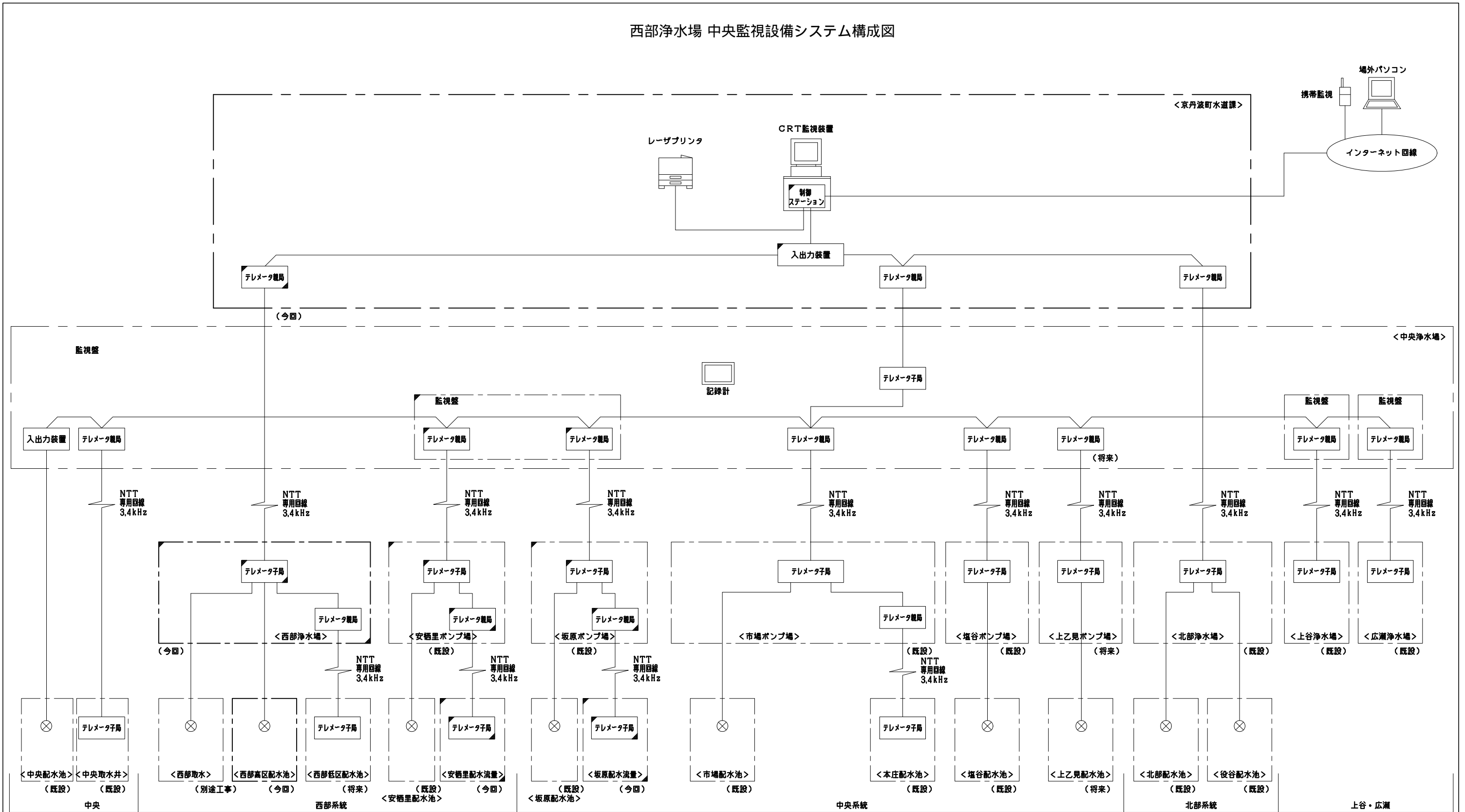


項目	取水流量積算	取水流量	1号取水ポンプ電流	2号取水ポンプ電流	取水濁度	取水井水位	原水濁度	膜ろ過流量	膜ろ過流量積算	膜ろ過差圧	膜ろ過水濁度	原水濁度	浄水濁度	浄水pH	浄水残塩	配水池水位	配水池流量	配水池流量積算	記録計	低区配水池水位	低区配水池流量	低区配水池流量積算	
積算	○								○									○			○		○
帳票	○	○																					
計測	○	○	○																				
警報	○	○																					
中央CRT監視装置	LI	TuI			FI	FI																	
伝送装置	情報伝送装置																						
伝送装置	NTT専用回線																						
伝送装置	情報伝送装置																						
西部浄水場	※1, ※2, ※3, ※4, ※5, ※6, ※7, ※8, ※9, ※10, ※11, ※12, ※13, ※14, ※15, ※A																						

事業名	平成24年度 和知簡易水道事業			
	西部浄水場施設整備工事			
施工箇所	京丹波町	大 簾	地内	
図名	西部浄水場 計装フローシート			
平成 24 年	月	尺	度	
京丹波町水道課				45 / 51

西部浄水場 計装フローシート

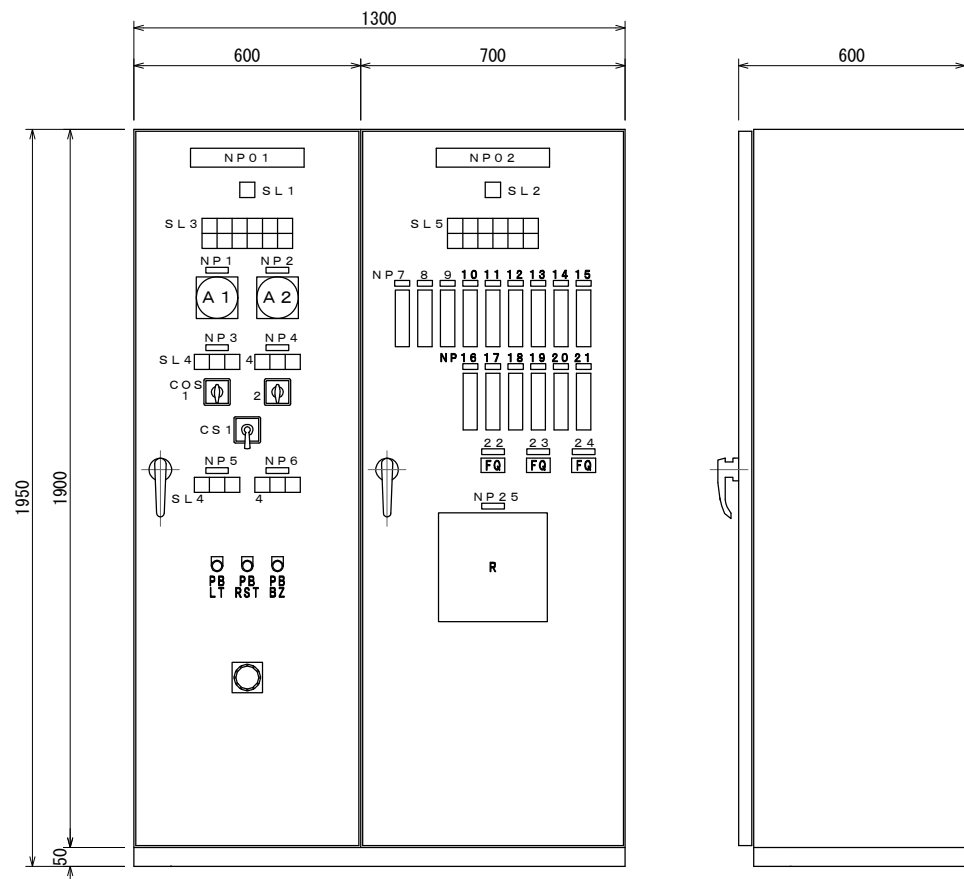
西部浄水場 中央監視設備システム構成図



は新設を示す
 は機能増設を示す

事業名	平成24年度 和知簡易水道事業 西部浄水場施設整備工事		
施工箇所	京丹波町	大 藤	地内
図名	西部浄水場 中央監視設備システム構成図		
平成 24 年	月	尺	番
		度	番
京丹波町水道課			46 / 51

西部浄水場盤 S=1/10



凡例

記号	名称	備考
COS1	手動-自動	
COS2	1号-交互-2号	
CS1	停止-運転	
PBLT	ランプテスト	
PBRST	リセット	
PBBZ	プザー停止	

凡例

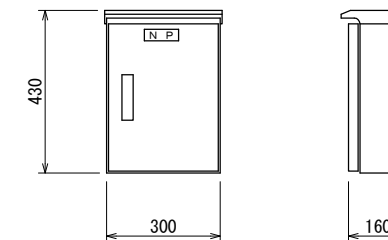
記号	名称	備考
NP01	動力制御盤	
NP02	計装テレメータ盤	
NP1	1号取水ポンプ電流	
NP2	2号取水ポンプ電流	
NP3	1号取水ポンプ	
NP4	2号取水ポンプ	
NP5	1号排水ポンプ	
NP6	2号排水ポンプ	
NP7	取水井濁度	
NP8	原水濁度	
NP9	原水温度	
NP10	膜ろ過流量	
NP11	膜ろ過差圧	
NP12	膜ろ水濁度	
NP13	浄水濁度	
NP14	浄水PH	
NP15	浄水残塩	
NP16	取水井水位	
NP17	取水流量	
NP18	配水池水位	
NP19	配水流量	
NP20	低区配水池水位	
NP21	低区配水流量	
NP22	取水流量積算	
NP23	配水流量積算	
NP24	低区配水流量積算	
NP25	記録計	

集合表示灯記入文字

SL 1	SL 2	SL 3	SL 4	SL 5
200V 電源	100V 電源	取水ポンプ 操作可	停止	取水井濁度 異常高
		原水調整槽 高水位	故障	浄水濁度 異常高
		配水池 高水位	運転	浄水PH 異常高
		低区配水池 高水位 (予備)		浄水残塩 異常高
		(予備)		取水井水位 異常高
		取水井 低水位		原水濁度 異常高
		原水調整槽 低水位		配水池水位 異常高
		配水池 低水位		配水流量 異常高
		低区配水池 低水位 (予備)		低区配水池水位 異常高
		(予備)		低区配水流量 異常高
		テレメータ 異常 (対中央)		取水流量積算 異常高
		テレメータ 異常 (対配水池)		配水流量積算 異常高
		(予備)		低区配水流量積算 異常高
		(予備)		記録計 異常高

保安器盤 S=1/10

箱体 ステンレス製

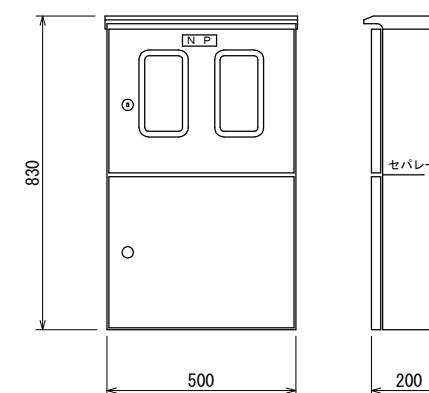
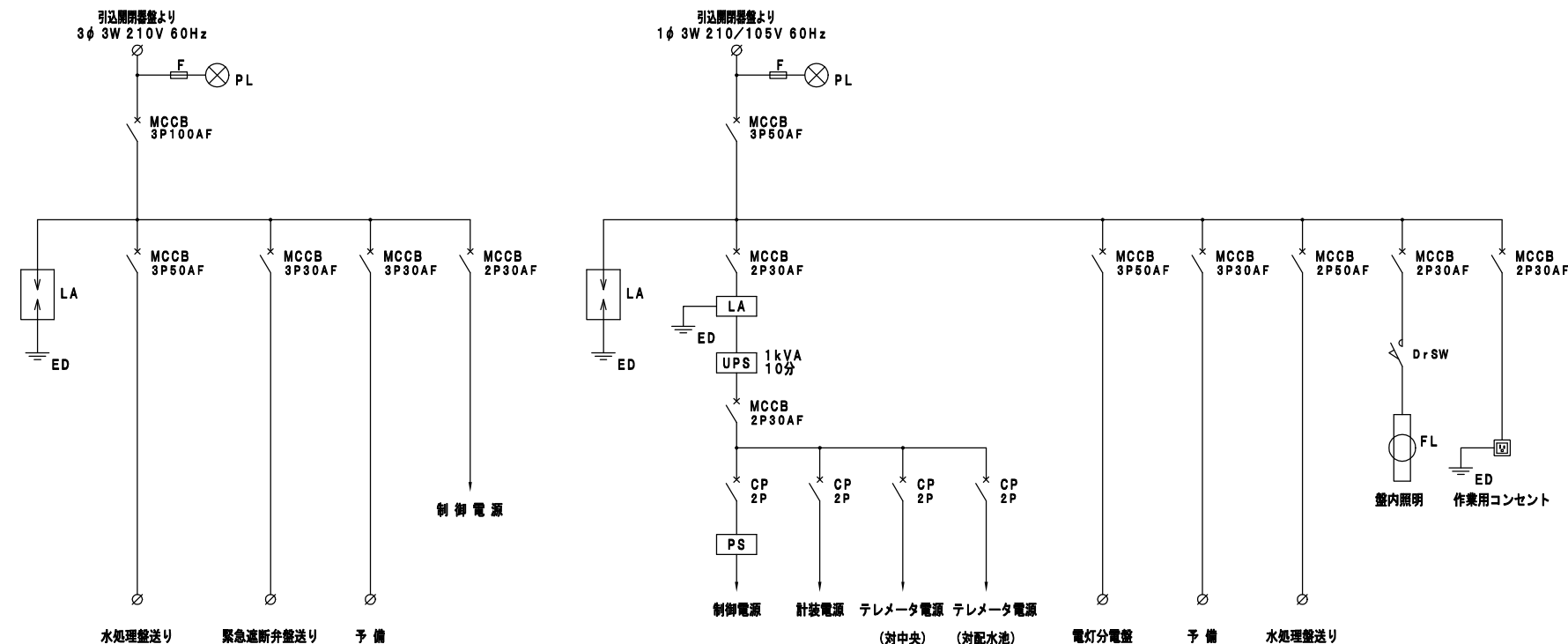


凡例

記号	名称	備考
NP	保安器盤	

引込開閉器盤 S=1/10

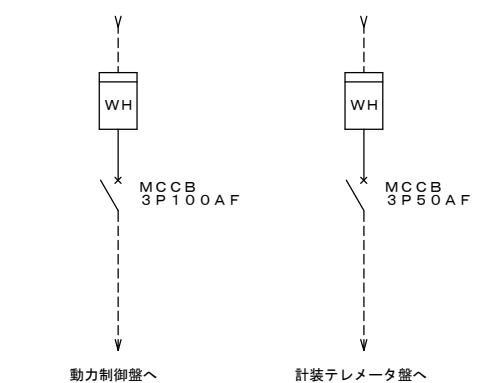
箱体 ステンレス製



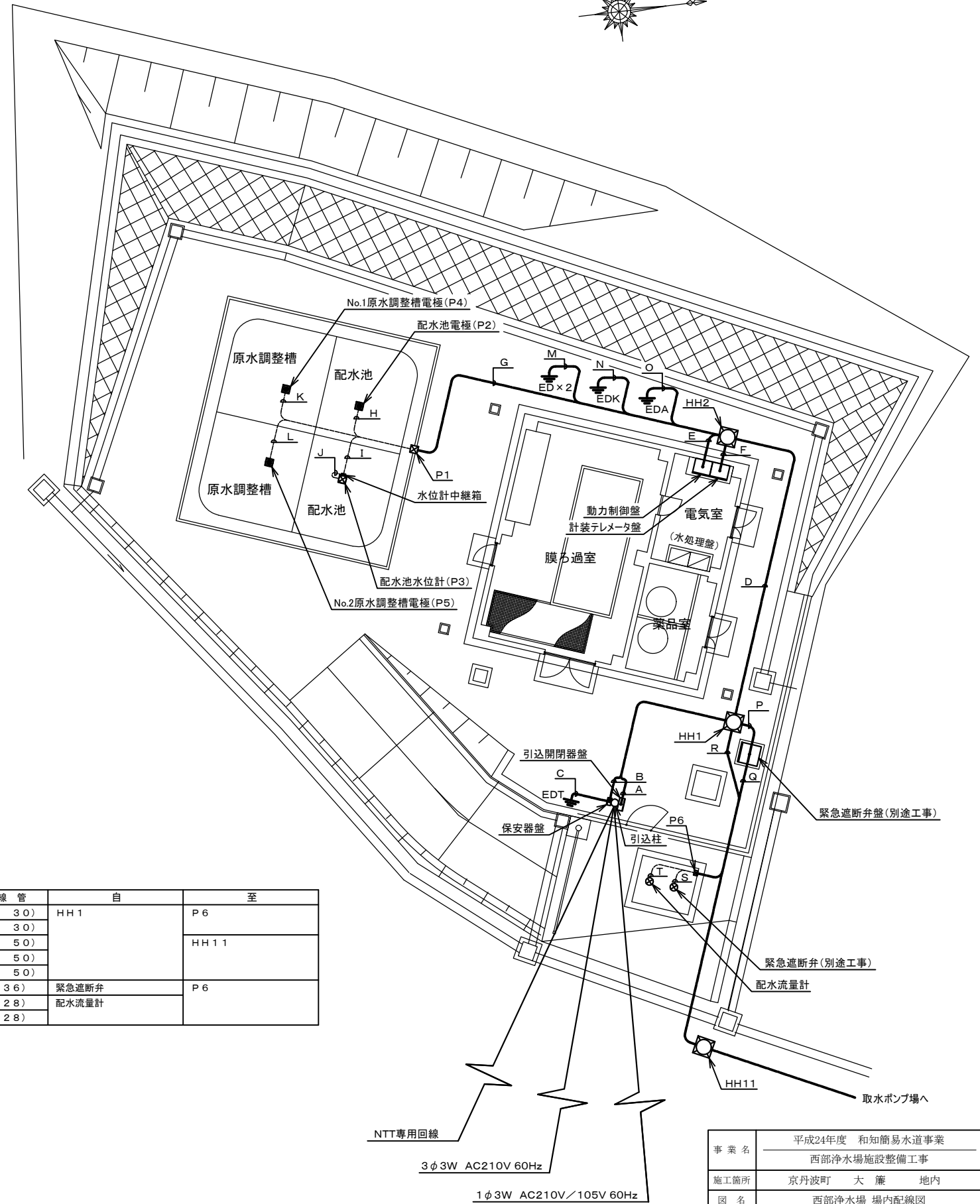
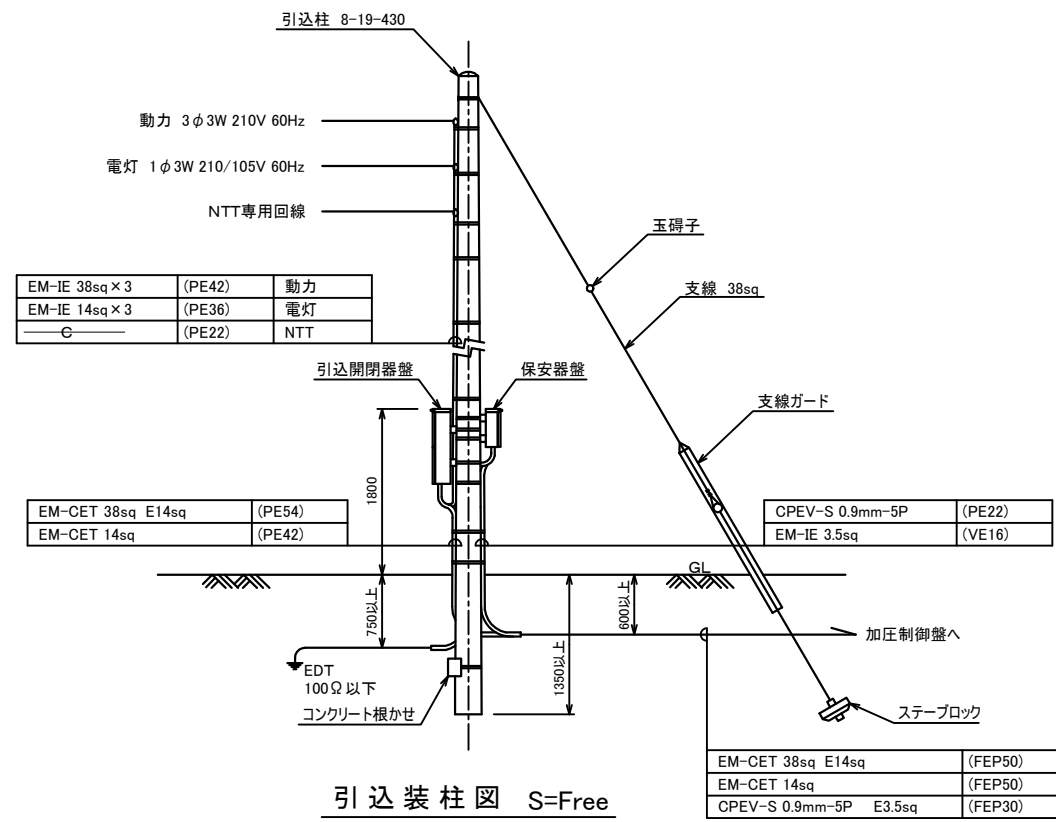
凡例

記号	名称	備考
NP	引込開閉器盤	

動力電源 3φ3W 210V60HZ 電灯電源 1φ3W 210/105V60HZ



西部浄水場 場内配線図 S=1:100



ケーブル表

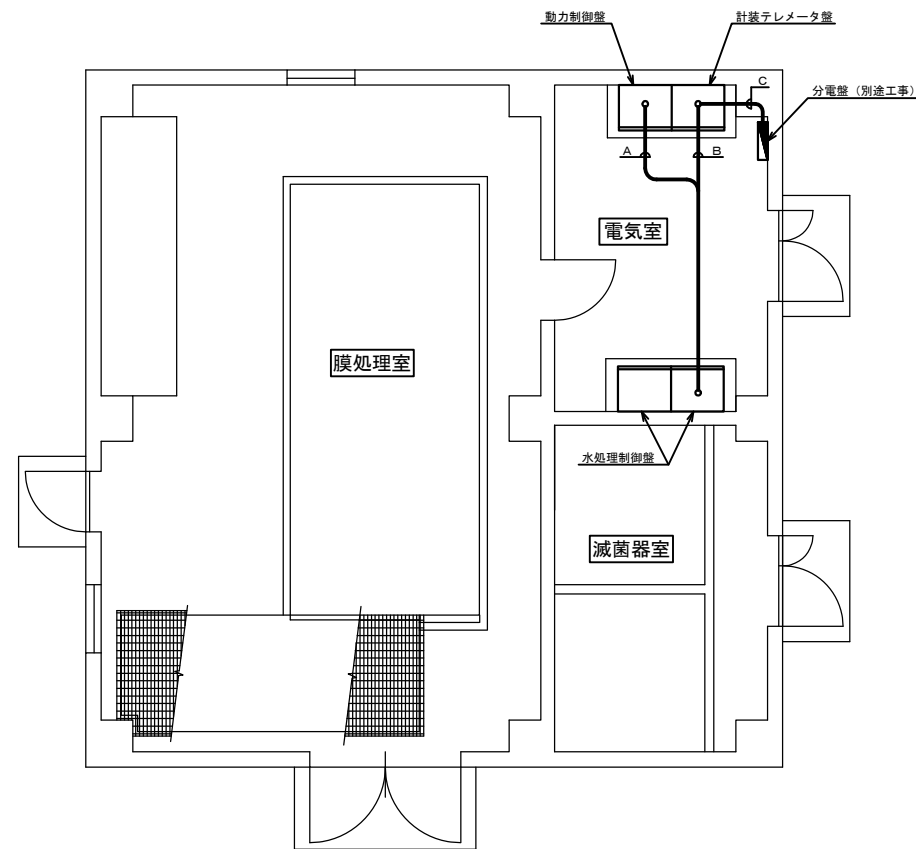
ケーブル	電線管	自	至
A EM-CET 38sq E14sq (FEP 50)	(FEP 50)	引込開閉器盤	HH1
B EM-CET 14sq (FEP 50)	(FEP 50)	保安器盤	
C CPEV-S 0.9mm-5P E3.5sq (FEP 30)	(FEP 30)		EDT
D EM-IE 3.5sq (VE 16)	(VE 16)		HH1
EM-CET 38sq E14sq (FEP 80)	(FEP 80)	HH2	
EM-CE 5.5sq-2C E3.5sq			
EM-CET 14sq (FEP 50)	(FEP 50)		
EM-CEE 2sq-12C (FEP 80)	(FEP 80)		
EM-CEE 2sq-15C			
EM-CEE 2sq-20C			
専用ケーブル E2sq (FEP 80)	(FEP 80)		
CPEV-S 0.9mm-5P E3.5sq			
EM-CEE-S 2sq-2C			
EM-CEE-S 2sq-12C			
E EM-CET 38sq E14sq (FEP 80)	(FEP 80)		動力制御室
EM-CE 5.5sq-2C E3.5sq			
EM-IE 14sq×2 (FEP 80)	(FEP 80)		
EM-CEE 2sq-12C			
EM-CEE 2sq-20C			
F EM-CET 14sq (FEP 50)	(FEP 50)		計装テレメータ盤
EM-IE 14sq×2			
EM-CEE 2sq-7C×3 (FEP 80)	(FEP 80)		
EM-CEE 2sq-15C			
専用ケーブル E2sq (FEP 80)	(FEP 80)		
CPEV-S 0.9mm-5P E3.5sq			
EM-CEE-S 2sq-2C×2 E3.5sq			
EM-CEE-S 2sq-12C			
G EM-CEE 2sq-7C×3 (FEP 50)	(FEP 50)		P1
EM-CEE-S 2sq-2C E3.5sq (FEP 30)	(FEP 30)		
H EM-CEE 2sq-7C (PE 28)	(PE 28)	配水池電極 (P2)	
I EM-CEE-S 2sq-2C E3.5sq (PE 22)	(PE 22)	水位計中継箱	
J 専用ケーブル			配水池水位計 (P3)
K EM-CEE 2sq-7C (PE 28)	(PE 28)	No.1原水調整槽電極 (P4)	P1
L EM-CEE 2sq-7C (PE 28)	(PE 28)	No.2原水調整槽電極 (P5)	
M EM-IE 14sq×2 (VE 16×2)	(VE 16×2)	HH2	ED
N EM-IE 14sq (VE 16)	(VE 16)		EDK
O EM-IE 14sq (VE 16)	(VE 16)		EDA
P EM-CE 5.5sq-2C E3.5sq (FEP 30)	(FEP 30)	HH1	緊急遮断弁盤
EM-CEE 2sq-15C (FEP 50)	(FEP 50)		
EM-CEE-S 2sq-2C (FEP 30)	(FEP 30)		
Q EM-CEE 2sq-10C (FEP 50)	(FEP 50)	P6	

ケーブル	電線管	自	至
R 専用ケーブル E2sq (FEP 30)	(FEP 30)	HH1	P6
専用ケーブル (FEP 30)	(FEP 30)		HH11
EM-CEE 2sq-12C (FEP 50)	(FEP 50)		
EM-CEE 2sq-20C (FEP 50)	(FEP 50)		
EM-CEE-S 2sq-12C (FEP 50)	(FEP 50)		
S EM-CEE 2sq-10C (PE 36)	(PE 36)	緊急遮断弁	P6
T 専用ケーブル E2sq (PE 28)	(PE 28)	配水流量計	
専用ケーブル (PE 28)	(PE 28)		

- P1 P3 ブルボックス 300×300×200 SUS-WP
- P2 P4 P5 P6 ブルボックス 200×200×150 SUS-WP
- HH1 HH2 ハンドホール 600×600×600

事業名	平成24年度 和知簡易水道事業		
	西部浄水場施設整備工事		
施工箇所	京丹波町 大 藤 地内		
図名	西部浄水場 場内配線図		
平成 24 年 月 日	尺 寸	1/100	番 号
			48
京丹波町水道課			51

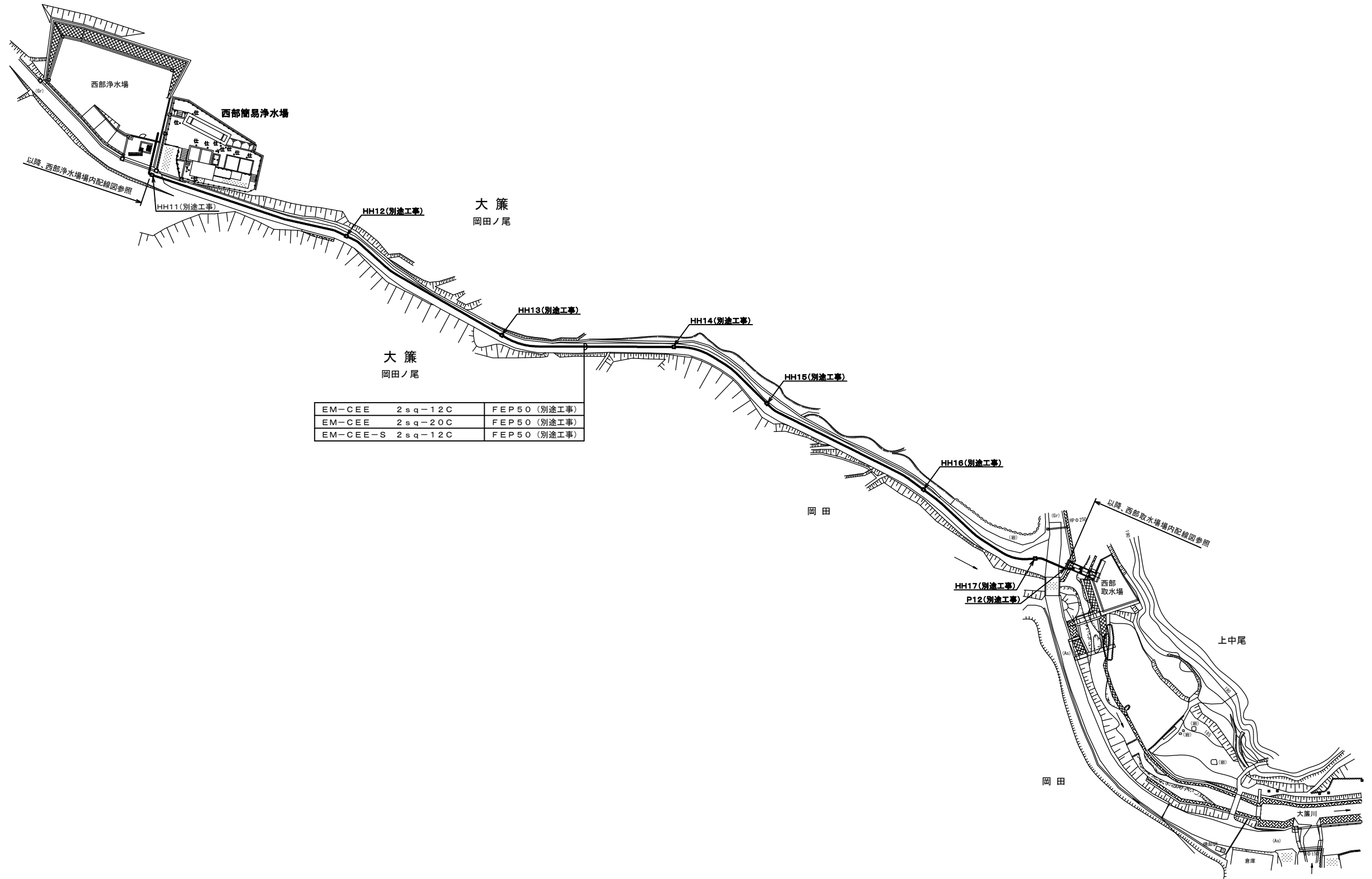
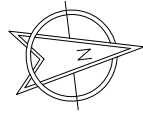
西部浄水場 電気室配線図 S=1:50



ケーブル表

A	ケーブル		電線管	自		至
	ケーブル	電線管		動力制御盤	水処理制御盤	
A	EM-CET	14sq E14sq	(G42) 別途工事	動力制御盤	水処理制御盤	
B	EM-CE	14sq-2C	(G36) 別途工事	計装テレメータ盤		
	EM-CEE	2sq-30C×2	(G70) 別途工事			
	EM-CEE-S	2sq-20C	(G42) 別途工事			
C	EM-IE	14sq×3 E3.5sq	(G28) 別途工事		分電盤	

西部浄水場 連絡ケーブル配線図 S=1:500

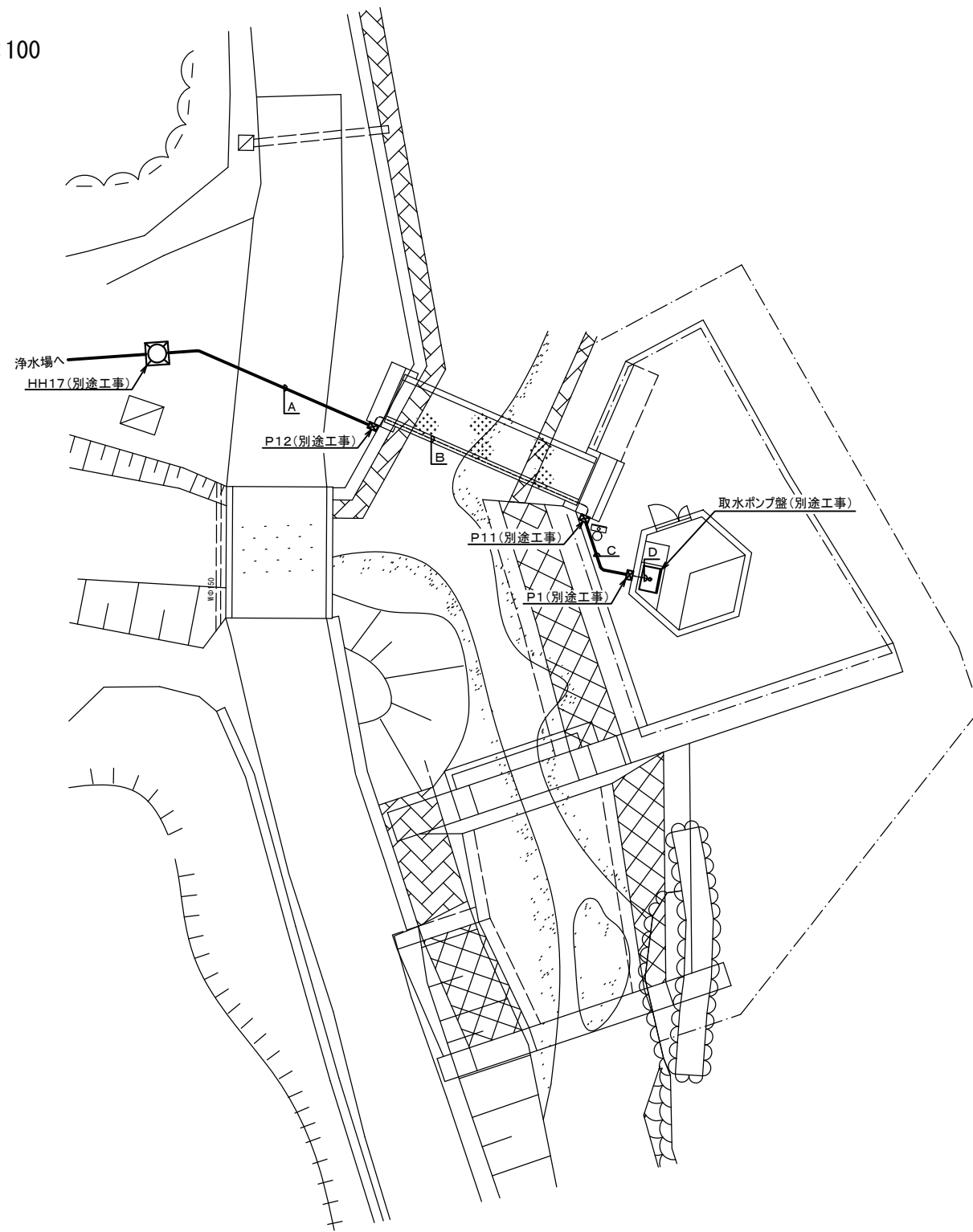


EM-CEE	2sq-12C	FEP50 (別途工事)
EM-CEE	2sq-20C	FEP50 (別途工事)
EM-CEE-S	2sq-12C	FEP50 (別途工事)

事業名	平成24年度 和知簡易水道事業		
	西部浄水場施設整備工事		
施工箇所	京丹波町	大簾	地内
図名	西部浄水場 連絡ケーブル配線図		
平成 24 年	月	尺度 1/100	審査
京丹波町水道課			図番 50 / 51



S=1:100



ケーブル表

	ケーブル	電線管	自	至
A	EM-CEE 2sq-12C	FEP50 (別途工事)	HH17 (別途工事)	P12 (別途工事)
	EM-CEE 2sq-20C	FEP50 (別途工事)		
	EM-CEE-S 2sq-12C	FEP50 (別途工事)		
B	EM-CEE 2sq-12C	FEP50 (別途工事)	P11 (別途工事)	P1 (別途工事)
	EM-CEE 2sq-20C	FEP50 (別途工事)		
	EM-CEE-S 2sq-12C	FEP50 (別途工事)		
C	EM-CEE 2sq-12C	FEP50 (別途工事)	取水ポンプ盤 (別途工事)	P1 (別途工事)
	EM-CEE 2sq-20C	FEP50 (別途工事)		
	EM-CEE-S 2sq-12C	FEP50 (別途工事)		
D	EM-CEE 2sq-12C	FEP50 (別途工事)	取水ポンプ盤 (別途工事)	P1 (別途工事)
	EM-CEE 2sq-20C	FEP50 (別途工事)		
	EM-CEE-S 2sq-12C	FEP50 (別途工事)		