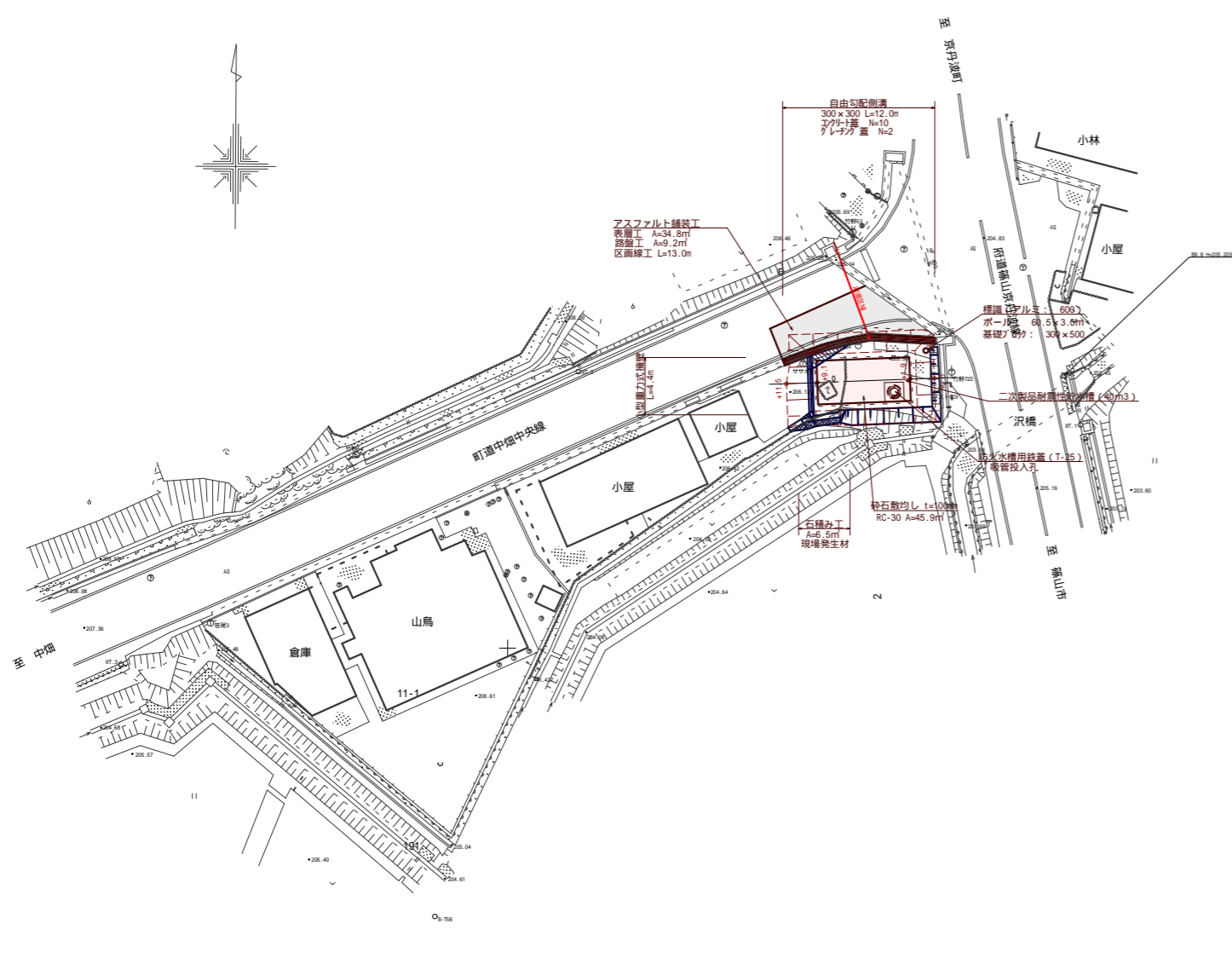
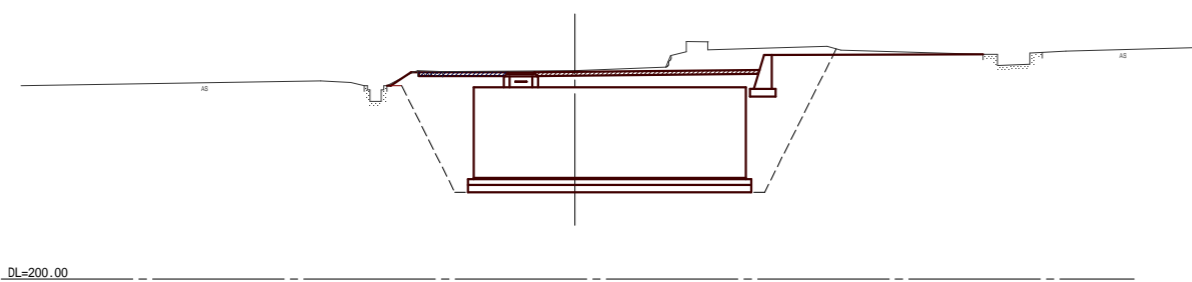


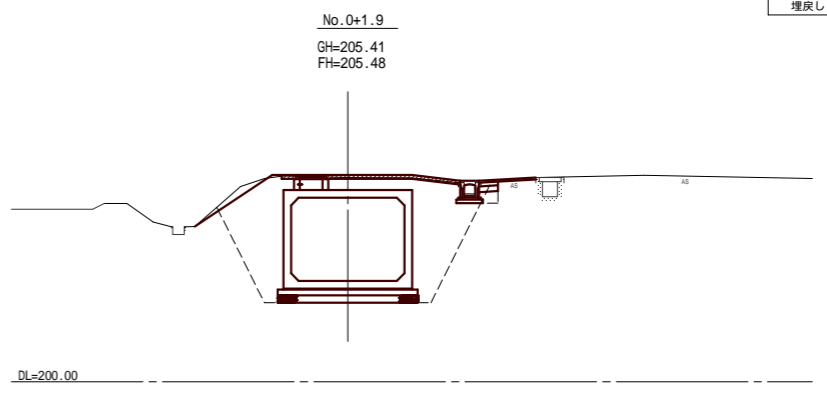
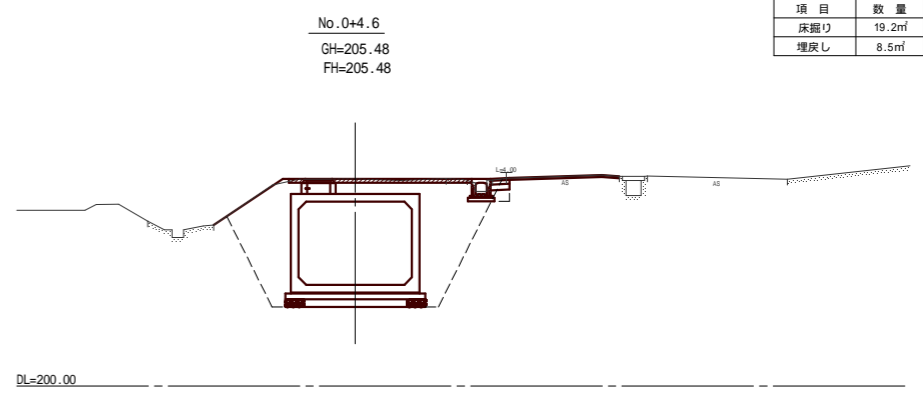
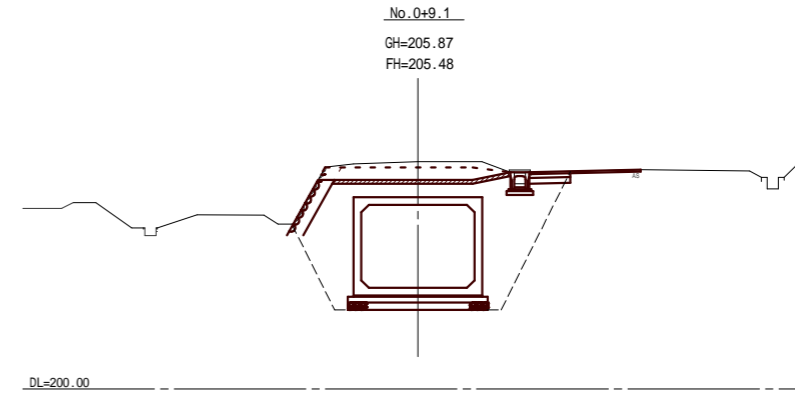
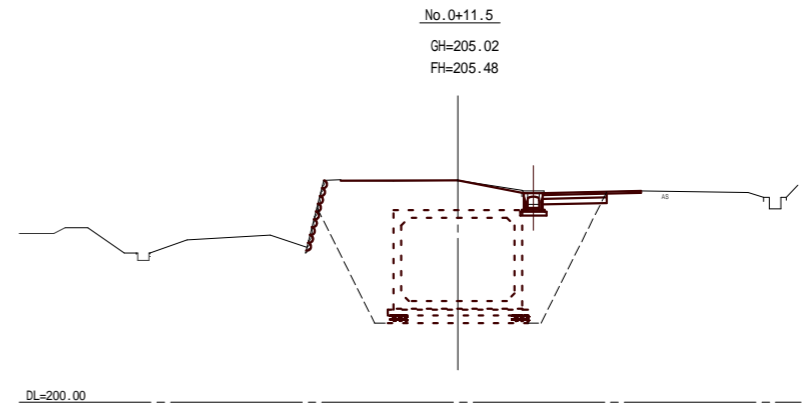
平面図 S=1:250



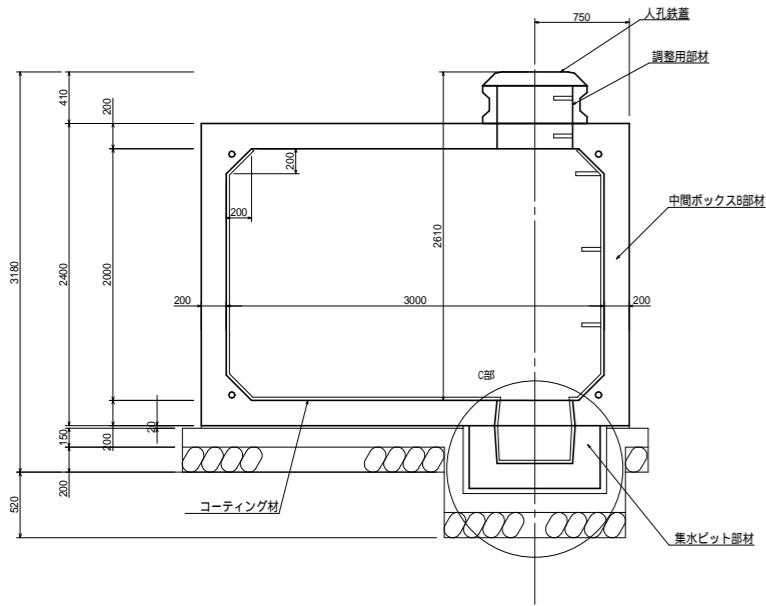
縦断方向  
GH=205.48  
FH=205.48



横断面図 S=1:100

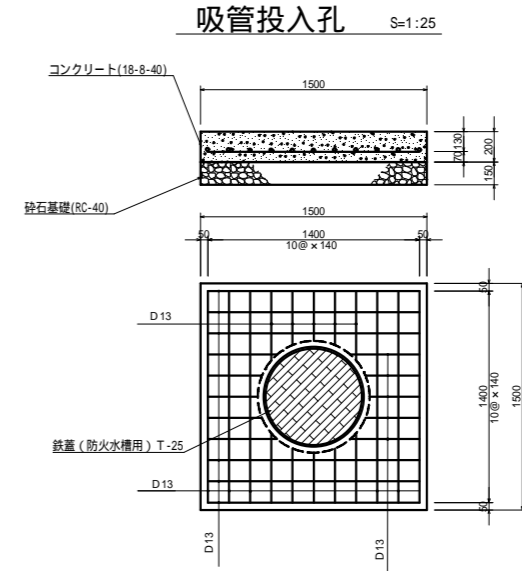
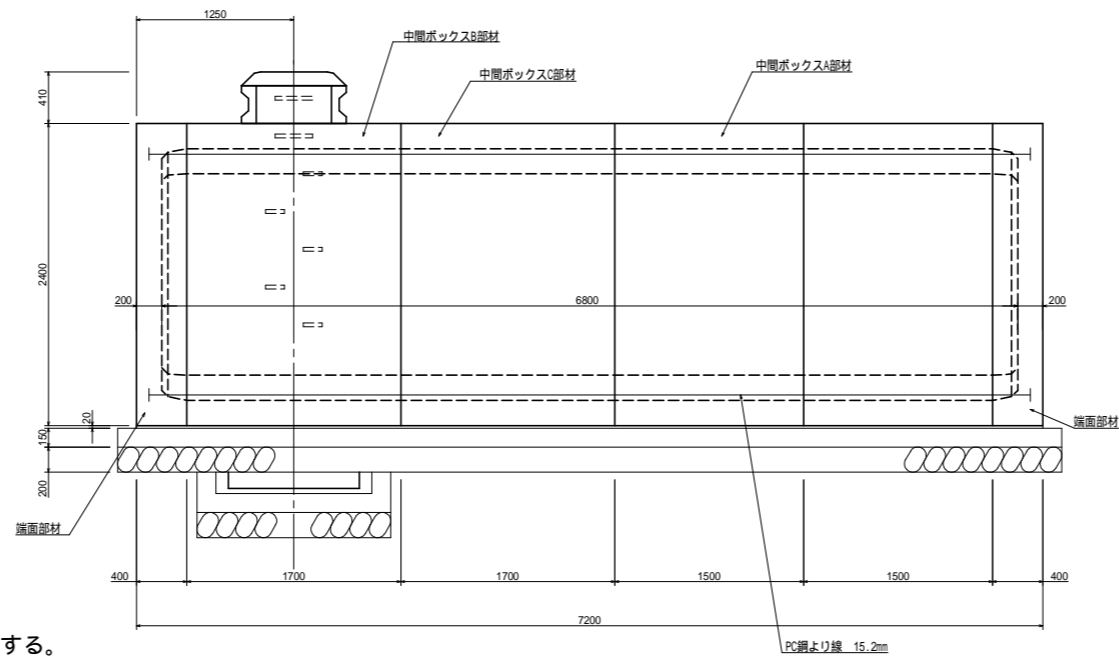


年度	平成24年度
工事番号	24-A58D
工事名	口八田地内防火水槽設置工事
施工箇所	船井郡京丹波町口八田地内
図面種類	平面図・横断面図
縮尺	図示
図面番号	2葉之内 1

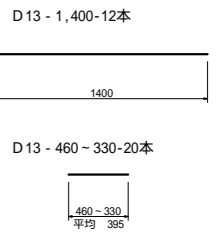


平面図

吸管投入孔は平面図の位置に設置する。

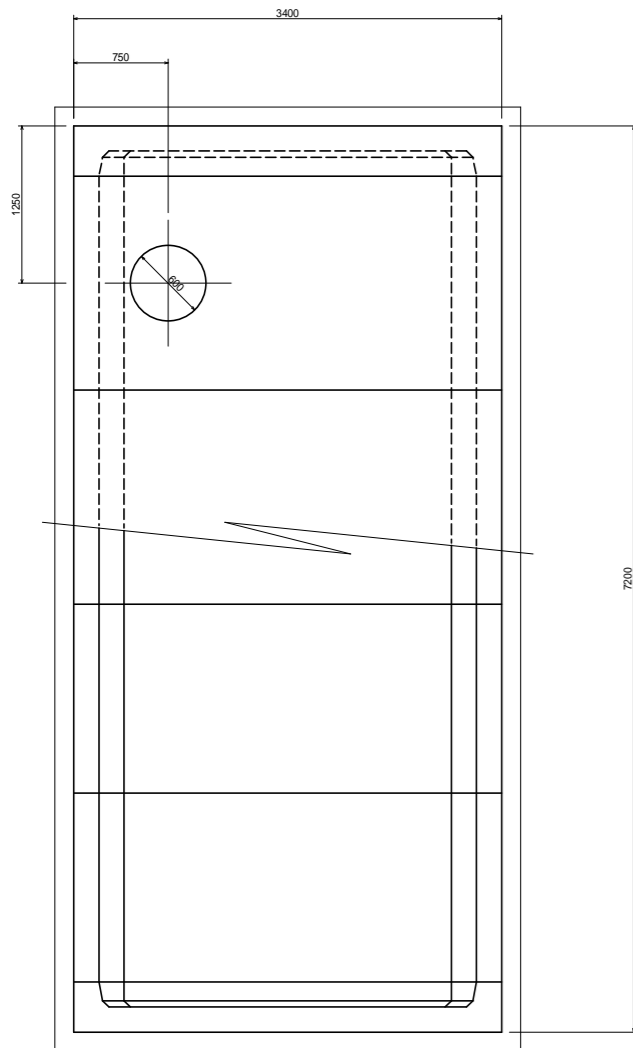


鉄筋加工図 S=1:25

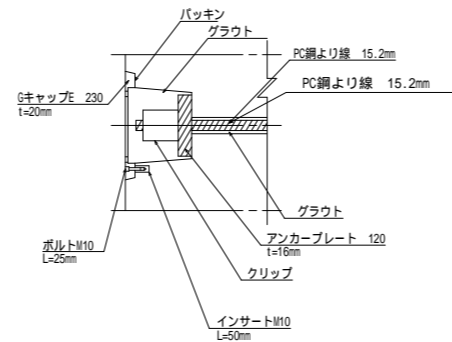


標識工

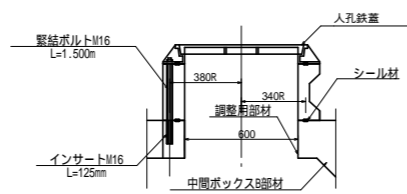
S=1:25



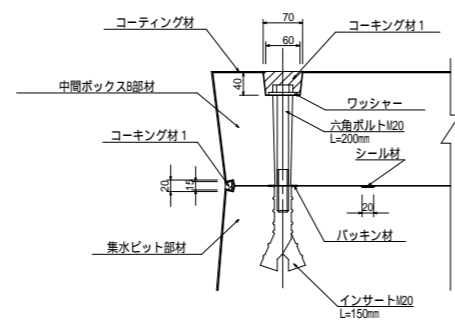
PC鋼より線定着部詳細図



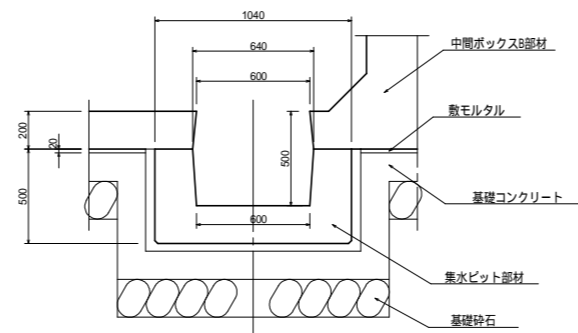
B部詳細図 S=1:20



集水ビット連結部詳細図

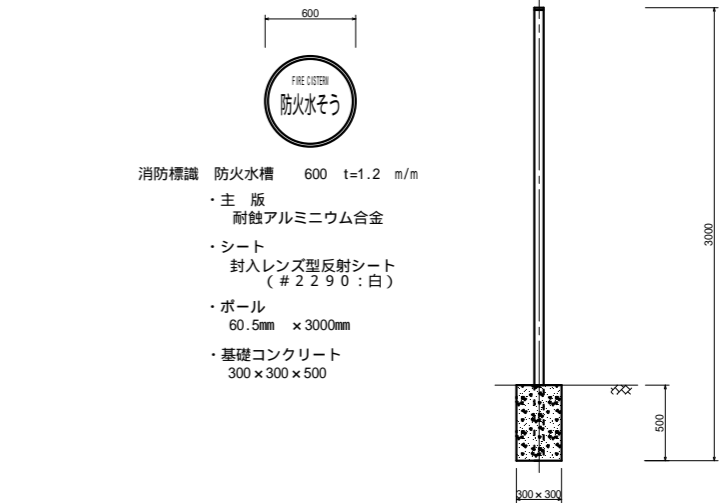


C部詳細図 S=1:20



基礎詳細図

S=1:25



- 消防標識 防火水そう 600 t=1.2 m/m
- 主版 耐蝕アルミニウム合金
- シート 封入レンズ型反射シート (#2290:白)
- ボール 60.5mm x 3000mm
- 基礎コンクリート 300 x 300 x 500

年度	平成24年度
工事番号	24-A58D
工事名	口八田地内防火水槽設置工事
施工箇所	船井郡京丹波町 口八田 地内
図面種類	構造図
縮尺	図示
図面番号	全 2 葉之内 2