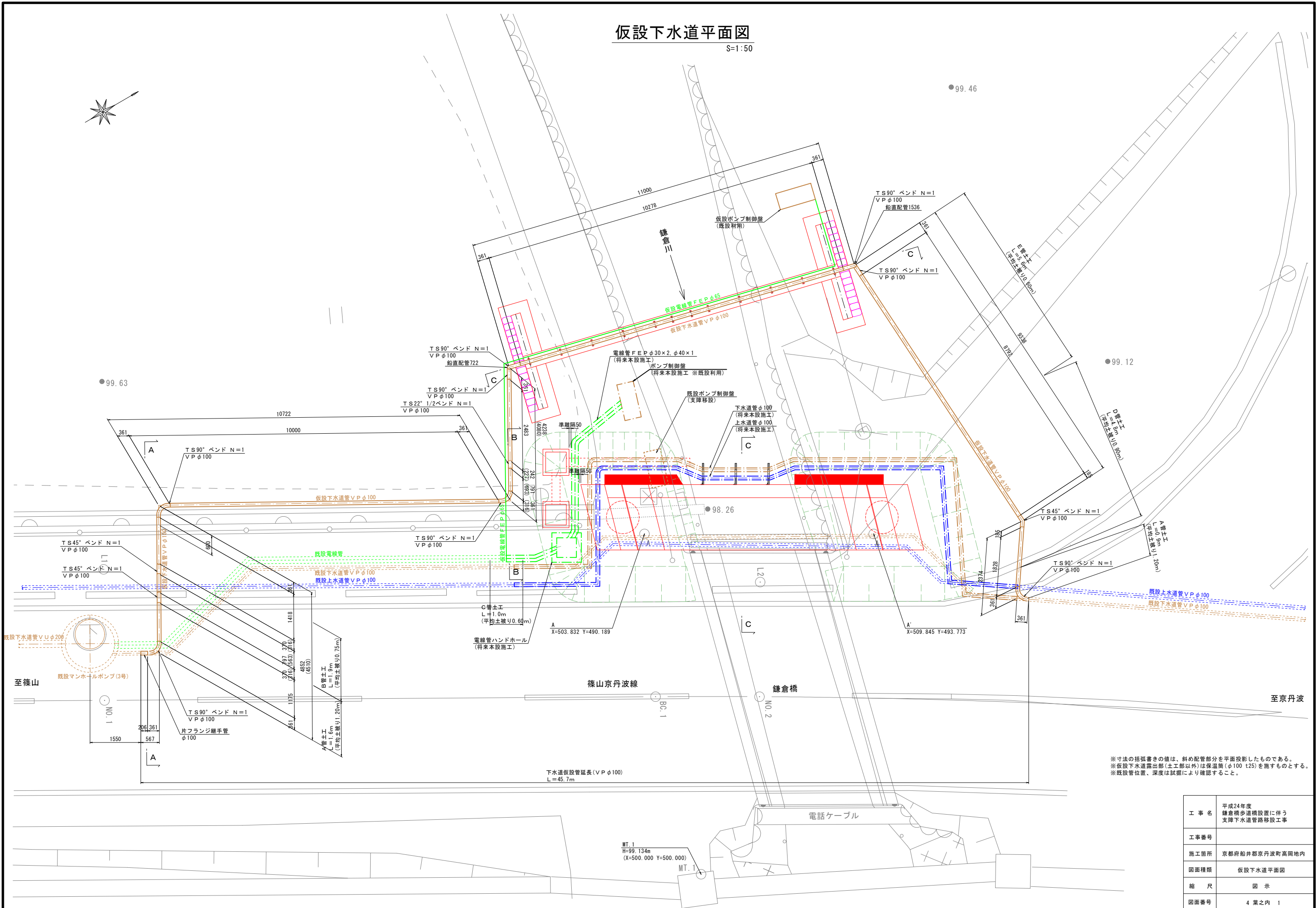


# 仮設下水道平面図

S=1:50

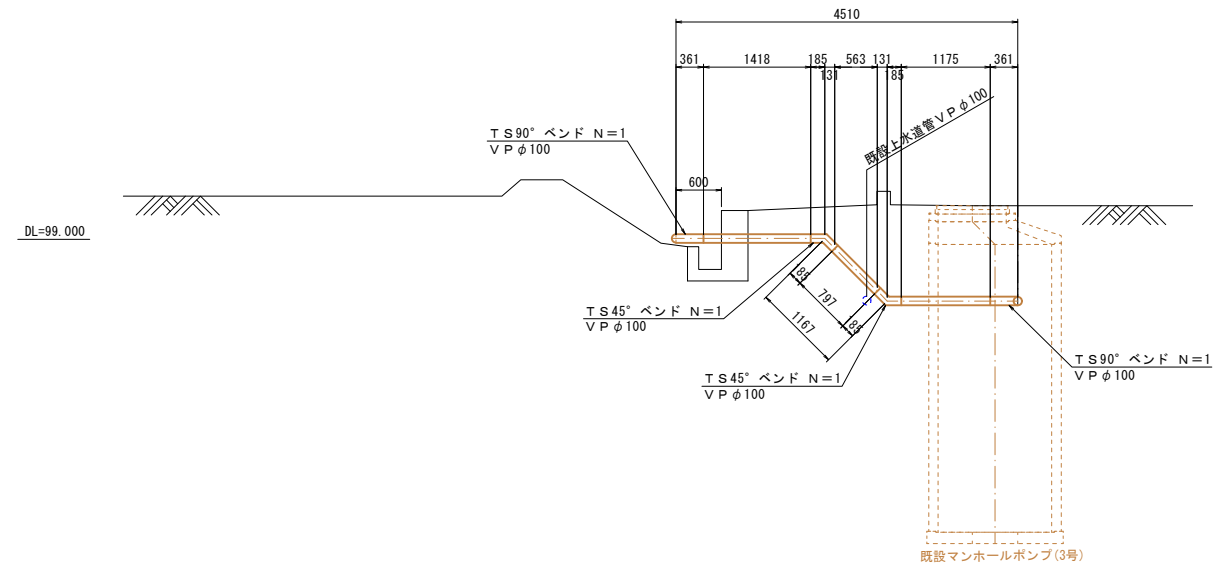


工事名	平成24年度 鎌倉橋歩道橋設置に伴う 支障下水道管路移設工事
工事番号	
施工箇所	京都府船井郡京丹波町高岡地内
図面種類	仮設下水道平面図
縮尺	図示
図面番号	4葉之内 1

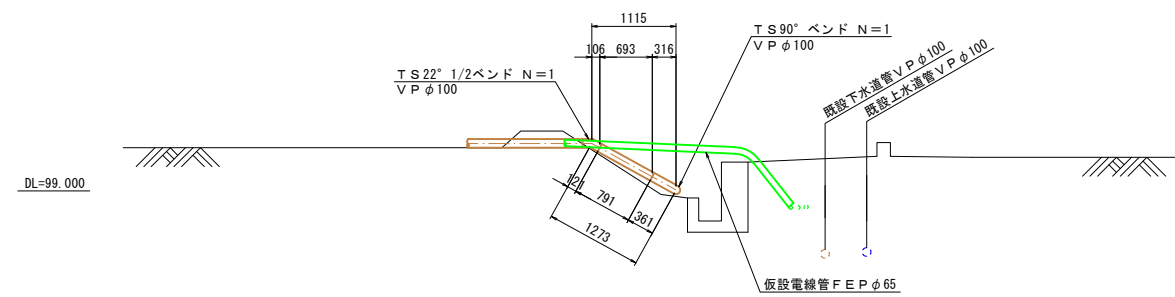
# 仮設下水道横断面図1

S=1:50

## A-A横断面図



## B-B横断面図

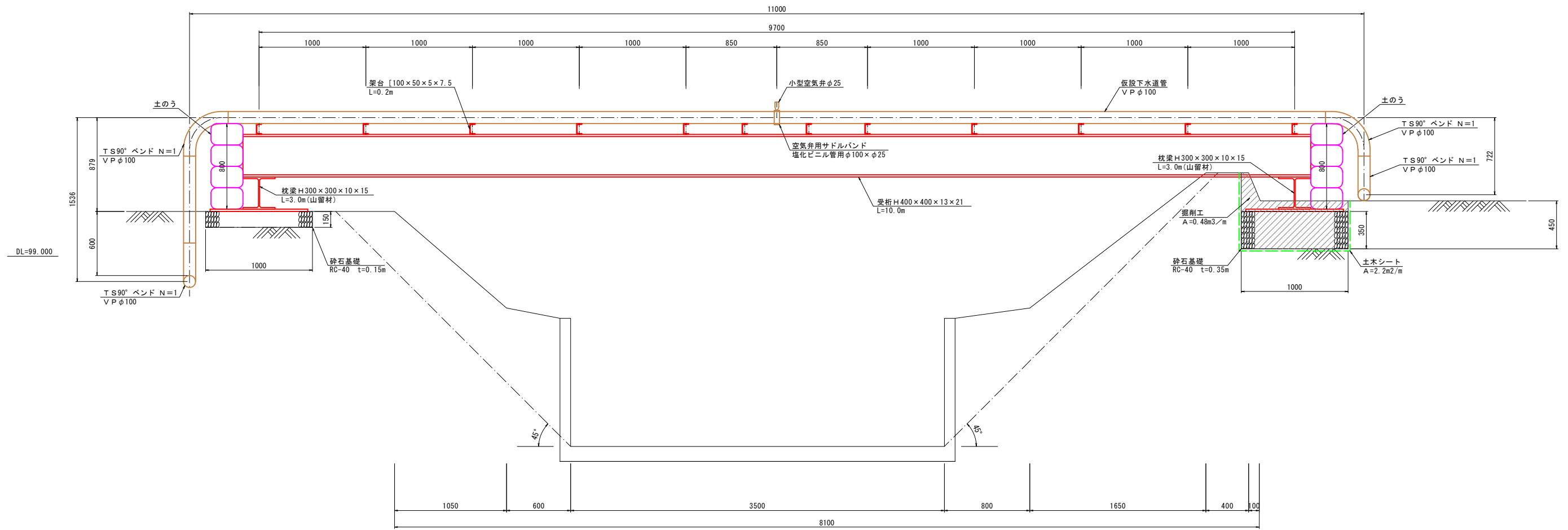


工事名	平成24年度 鎌倉橋歩道橋設置に伴う 支障下水道管路移設工事
工事番号	
施工箇所	京都府船井郡京丹波町高岡地内
図面種類	仮設下水道横断面図1
縮尺	図示
図面番号	4葉之内 2

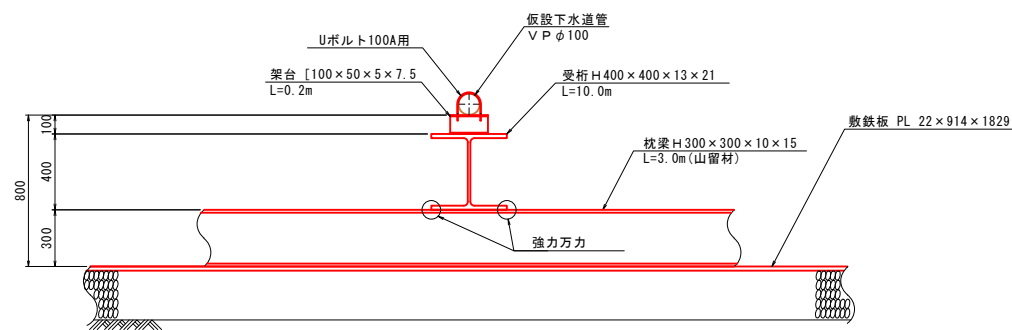
# 仮設下水道横断面図2

S=1:20

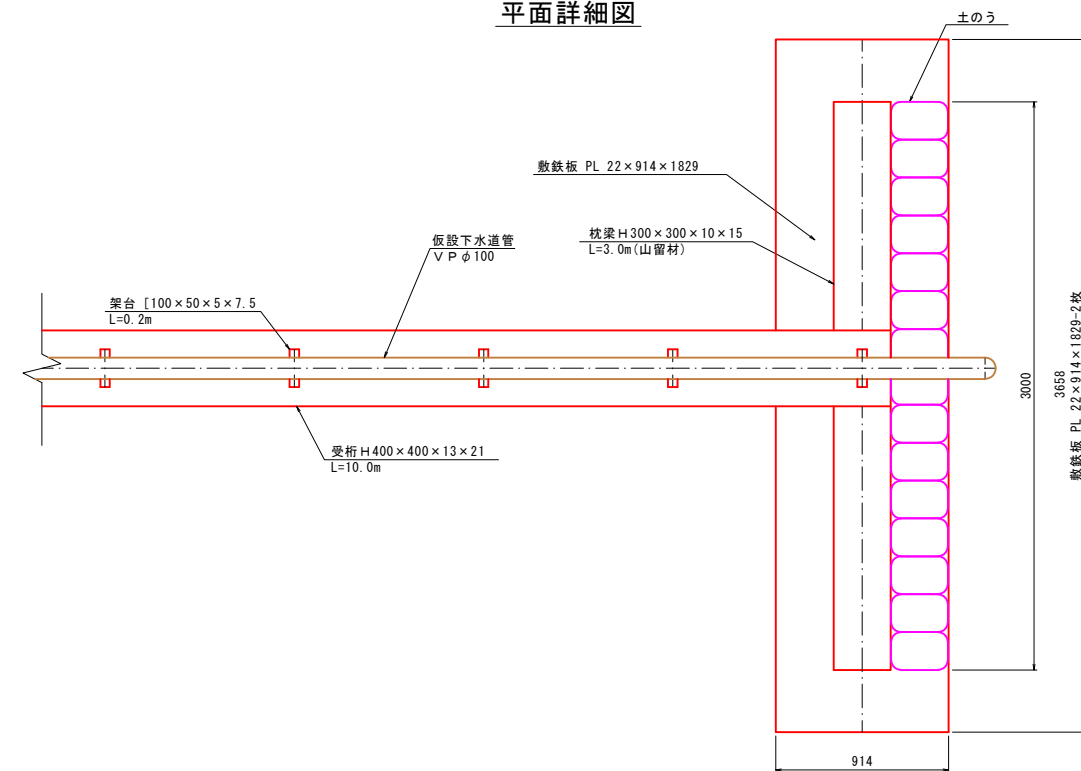
## C-C横断面図



## D-D横断面図



## 平面詳細図



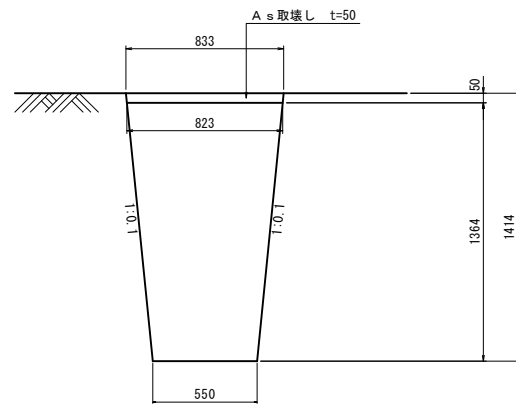
工事名	平成24年度 鎌倉橋歩道橋設置に伴う 支障下水道管路移設工事
工事番号	
施工箇所	京都府船井郡京丹波町高岡地内
図面種類	仮設下水道横断面図2
縮尺	図示
図面番号	4葉之内 3

# 仮設下水道土工断面図

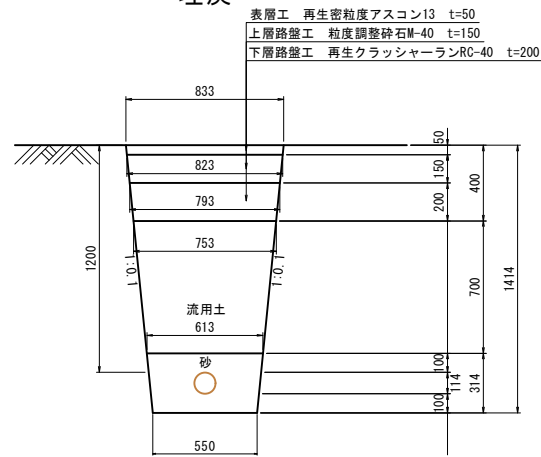
S=1:20

## A管土工

掘削

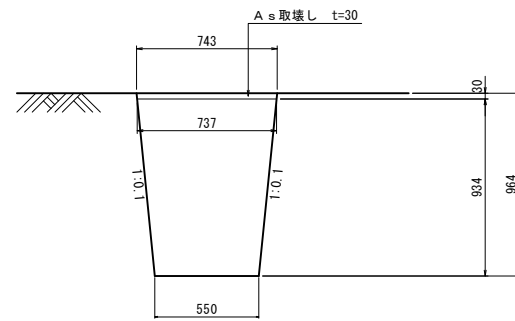


埋戻

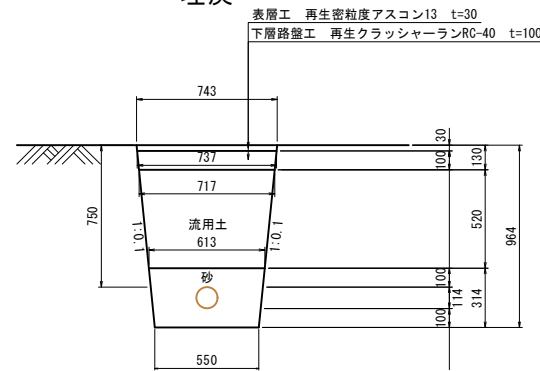


## B管土工

掘削

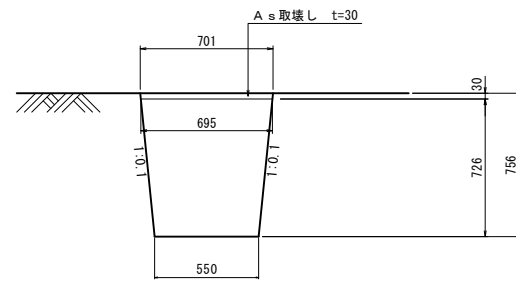


埋戻

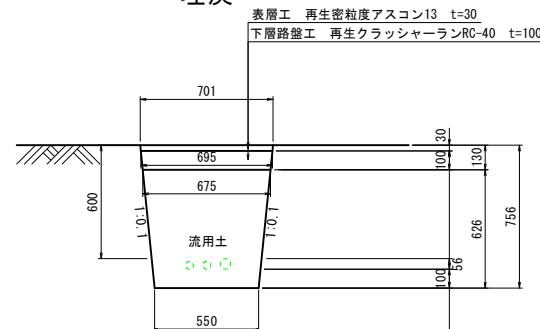


## C管土工

掘削

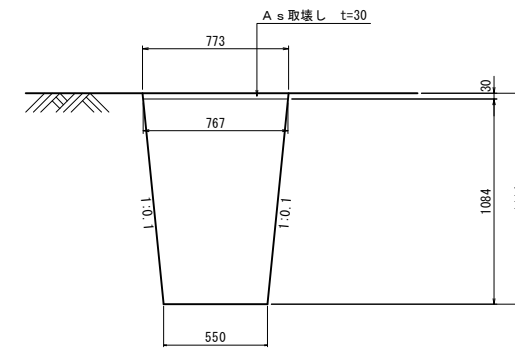


埋戻

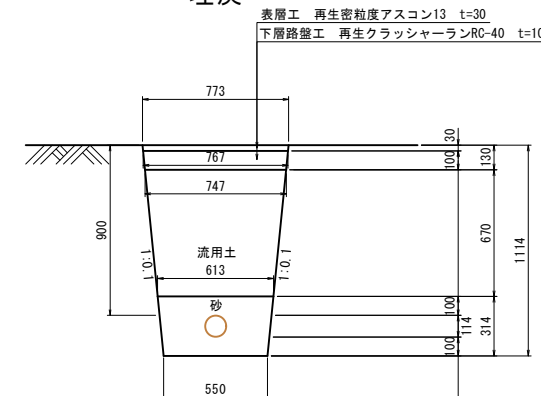


## D管土工

掘削

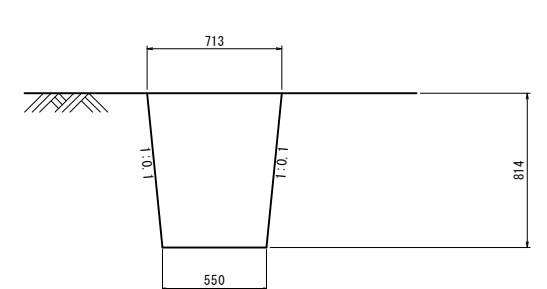


埋戻

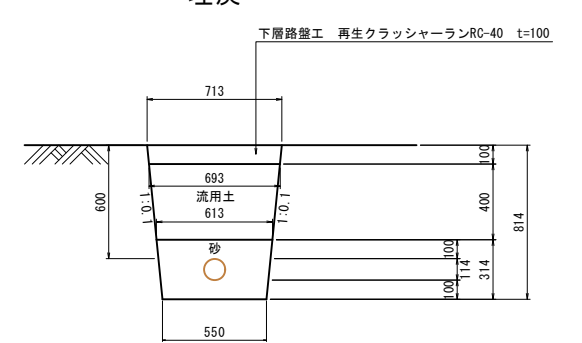


## E管土工

掘削



埋戻



## 数量計算表

工種	規格	単位	A管土工		B管土工		C管土工		D管土工		E管土工		合計
			1.6+0.9 10m当り数量	2.5m当り数量	1.6+0.9 10m当り数量	1.9m当り数量	1.6+0.9 10m当り数量	1.0m当り数量	1.6+0.9 10m当り数量	4.8m当り数量	1.6+0.9 10m当り数量	5.6m当り数量	
舗装板切断工	As20cm以下	m	10 × 2 =	20.00	10 × 2 =	20.00	10 × 2 =	20.00	10 × 2 =	20.00	10 × 2 =	20.00	20.4
舗装板破砕工	As15cm以下	m <sup>2</sup>	0.833 × 10 =	8.33	0.743 × 10 =	7.43	0.701 × 10 =	7.01	0.773 × 10 =	7.73	0.713 × 10 =	7.13	7.9
As残滓処分工		m <sup>3</sup>	0.833 × 0.05 × 10 =	0.42	0.743 × 0.03 × 10 =	0.22	0.701 × 0.03 × 10 =	0.21	0.773 × 0.03 × 10 =	0.23	0.713 × 0.03 × 10 =	0.21	0.2
掘削工		m <sup>3</sup>	(0.823+0.550)/2 × 1.364 × 10 =	9.36	(0.737+0.550)/2 × 0.934 × 10 =	6.01	(0.695+0.550)/2 × 0.726 × 10 =	4.52	(0.767+0.550)/2 × 1.084 × 10 =	7.14	(0.713+0.550)/2 × 0.814 × 10 =	5.14	10.2
基面整正工		m <sup>2</sup>	0.550 × 10 =	5.50	0.550 × 10 =	5.50	0.550 × 10 =	5.50	0.550 × 10 =	5.50	0.550 × 10 =	5.50	8.7
砂基礎工	購入土	m <sup>3</sup>	[(0.613+0.550)/2 × 0.314 - 0.010] × 10 =	1.73	[(0.613+0.550)/2 × 0.314 - 0.010] × 10 =	1.73	[(0.613+0.550)/2 × 0.314 - 0.010] × 10 =	0.00	[(0.613+0.550)/2 × 0.314 - 0.010] × 10 =	1.73	[(0.613+0.550)/2 × 0.314 - 0.010] × 10 =	1.73	2.5
埋戻工	流用土	m <sup>3</sup>	(0.753+0.613)/2 × 0.70 × 10 =	4.78	(0.717+0.613)/2 × 0.52 × 10 =	3.46	(0.675+0.550)/2 × 0.626 × 10 =	3.83	(0.747+0.613)/2 × 0.67 × 10 =	4.56	(0.693+0.613)/2 × 0.40 × 10 =	2.61	6.0
下層路盤工	再生クラッシャーランRC-40 t=200	m <sup>2</sup>	0.793 × 10 =	7.93	0.737 × 10 =	7.37	0.695 × 10 =	6.95	0.767 × 10 =	7.67	0.713 × 10 =	7.13	2.0
下層路盤工	再生クラッシャーランRC-40 t=100	m <sup>2</sup>	0.00	0.00	0.00	0.00	0.00	0.00	0.00	0.00	0.00	0.00	9.8
上層路盤工	粒度調整砕石M-40 t=150	m <sup>2</sup>	0.823 × 10 =	8.23	0.00	0.00	0.00	0.00	0.00	0.00	0.00	0.00	2.1
表層工	再生密粒度アスコン13 t=50	m <sup>2</sup>	0.833 × 10 =	8.33	0.00	0.00	0.00	0.00	0.00	0.00	0.00	0.00	2.1
表層工	再生密粒度アスコン13 t=30	m <sup>2</sup>	0.00	0.00	0.743 × 10 =	7.43	0.701 × 10 =	7.01	0.743 × 10 =	7.43	0.00	0.00	5.7

※VPφ100の断面積: 0.114 × 0.114 × π / 4 = 0.010

工事名	平成24年度 鎌倉橋歩道橋設置に伴う 支障下水道管路移設工事
工事番号	
施工箇所	京都府船井郡京丹波町高岡地内
図面種類	仮設下水道土工断面図
縮尺	図示
図面番号	4葉之内 4