

4 地業工事
8 床下防湿層
9 地盤改良工事

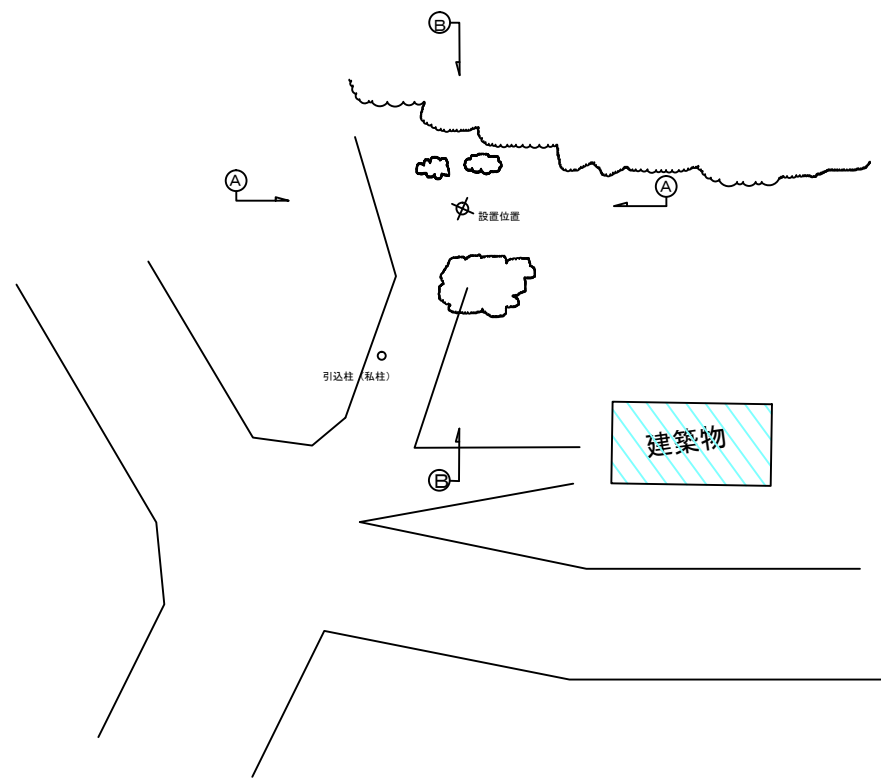
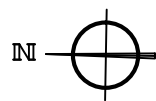
5 コンクリート工事
1 コンクリートの強度
2 びいまいコンクリートの種類
3 気乾単位容積質量
4 スランプ
5 材料及び調合の条件
6 セメントの種類
7 骨材
8 混和材料
9 軽量コンクリート
10 寒中コンクリート
11 マスコンクリート

7 左官工事
12 無筋コンクリート
13 高い強度のコンクリート
14 高炉セメントB種を用いる普通コンクリート
15 流動化コンクリート
16 特殊なコンクリート
17 コンクリートの仕上がり
18 打継ぎ目地及びひび割れ誘発目地
19 打放し仕上げの種別
20 せき板の材料

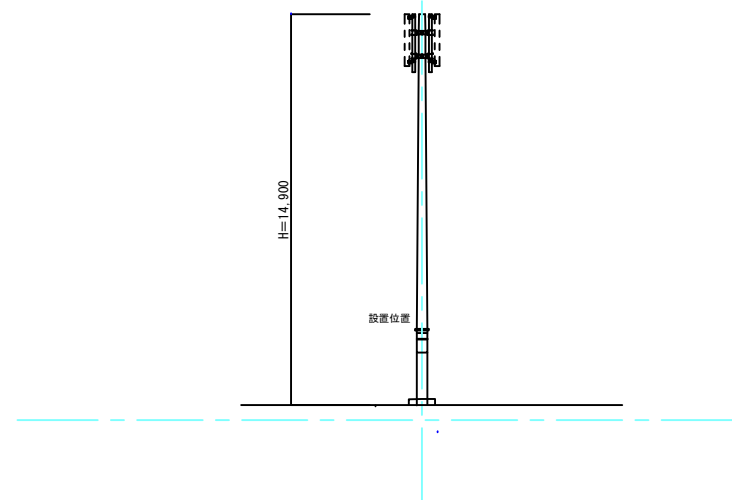
7 左官工事 (continued)
1 既製目材
2 モルタル塗り
3 床コンクリート直直し仕上げ
4 ねみれ珪砂材塗り
5 仕上げ塗材仕上げ
6 ロックウール吹付け

8 その他
1 関係機関との調整
2 機器など設置位置
3 京丹波町

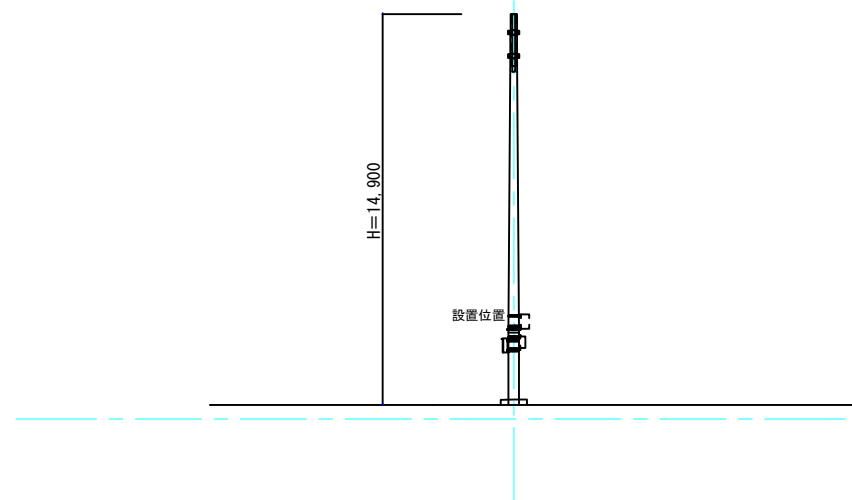
京丹波町
工事名称 携帯電話等エリア整備事業基地局建設工事
図面名称 特記仕様書(2) 仏主
DATE H24.11.6
CHECK



仏主基地局 敷地配置図 S=1/200

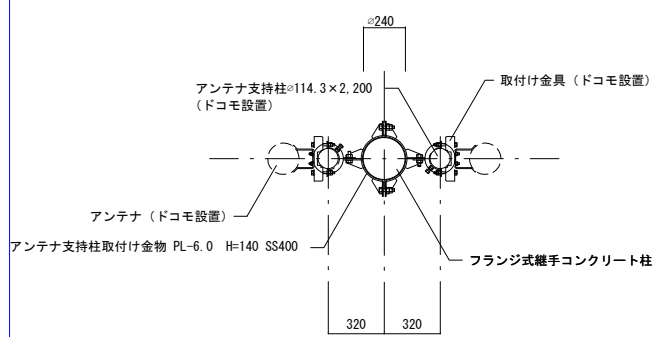
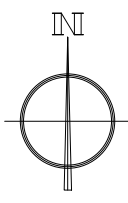


A-A 敷地横断面図 S=1/200

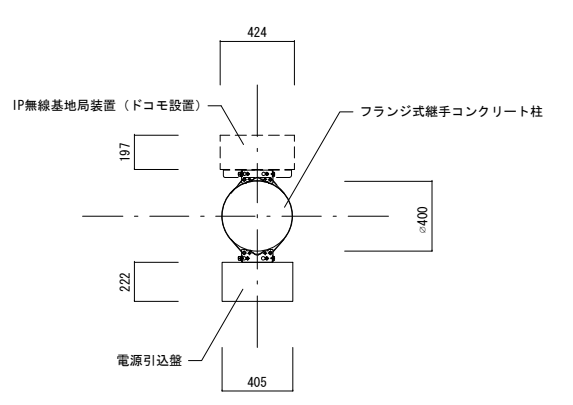


B-B 敷地縦断面図 S=1/200

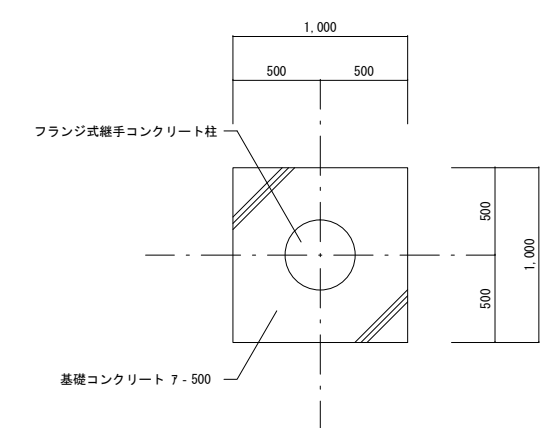
工事名称 携帯電話等エリア整備事業基地局建設工事	図名 仏主基地局 敷地配置図・敷地横断面図	竣工 平成 年 月 日	特記事項			京丹波町	図番 A-4
	総尺 1/200	変更 年 月 日					



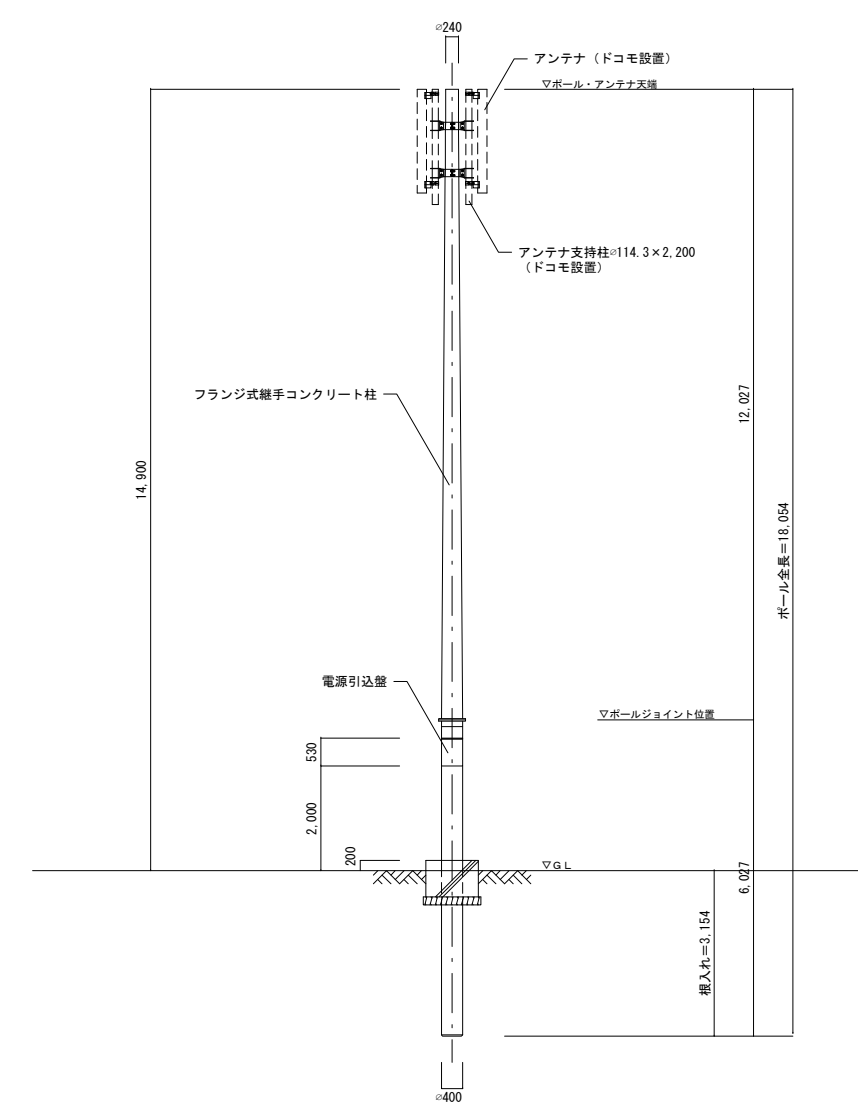
頂部平面図 S=1/30



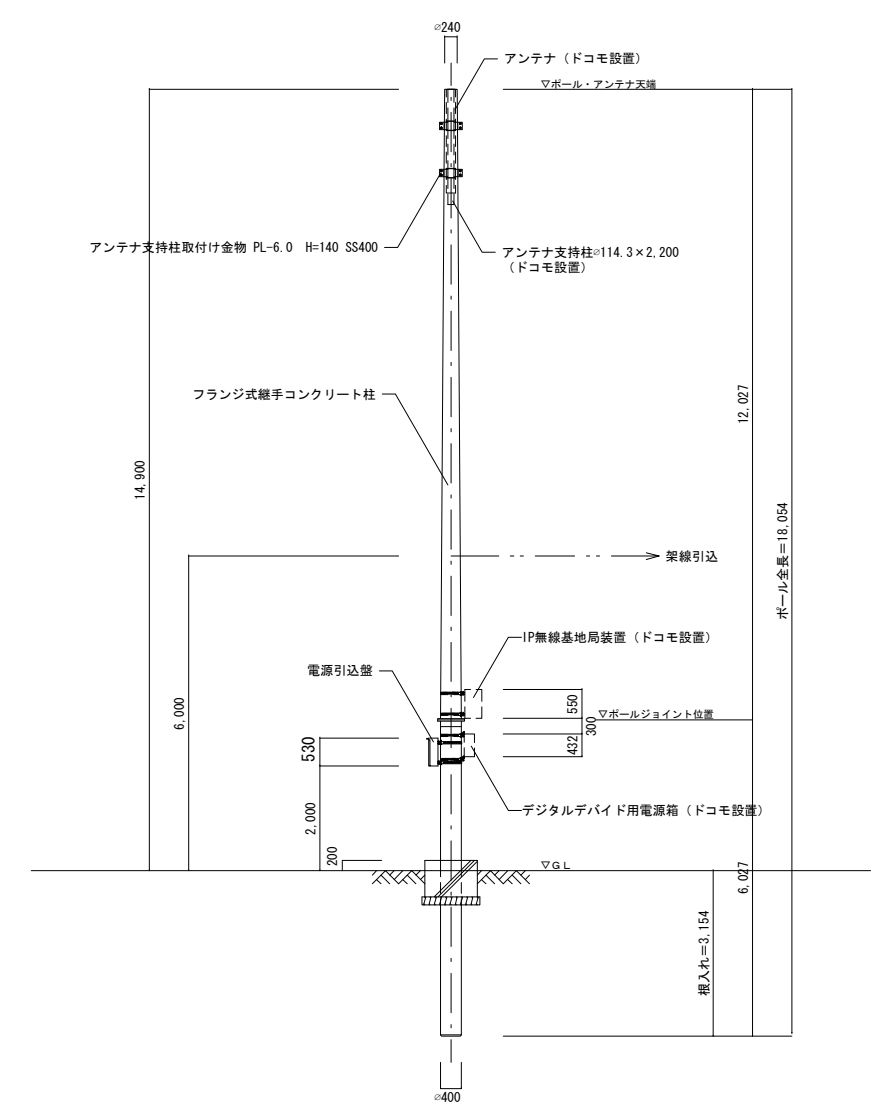
盤部平面図 S=1/30



脚部平面図 S=1/30



南側立面図 S=1/100



東側立面図 S=1/100

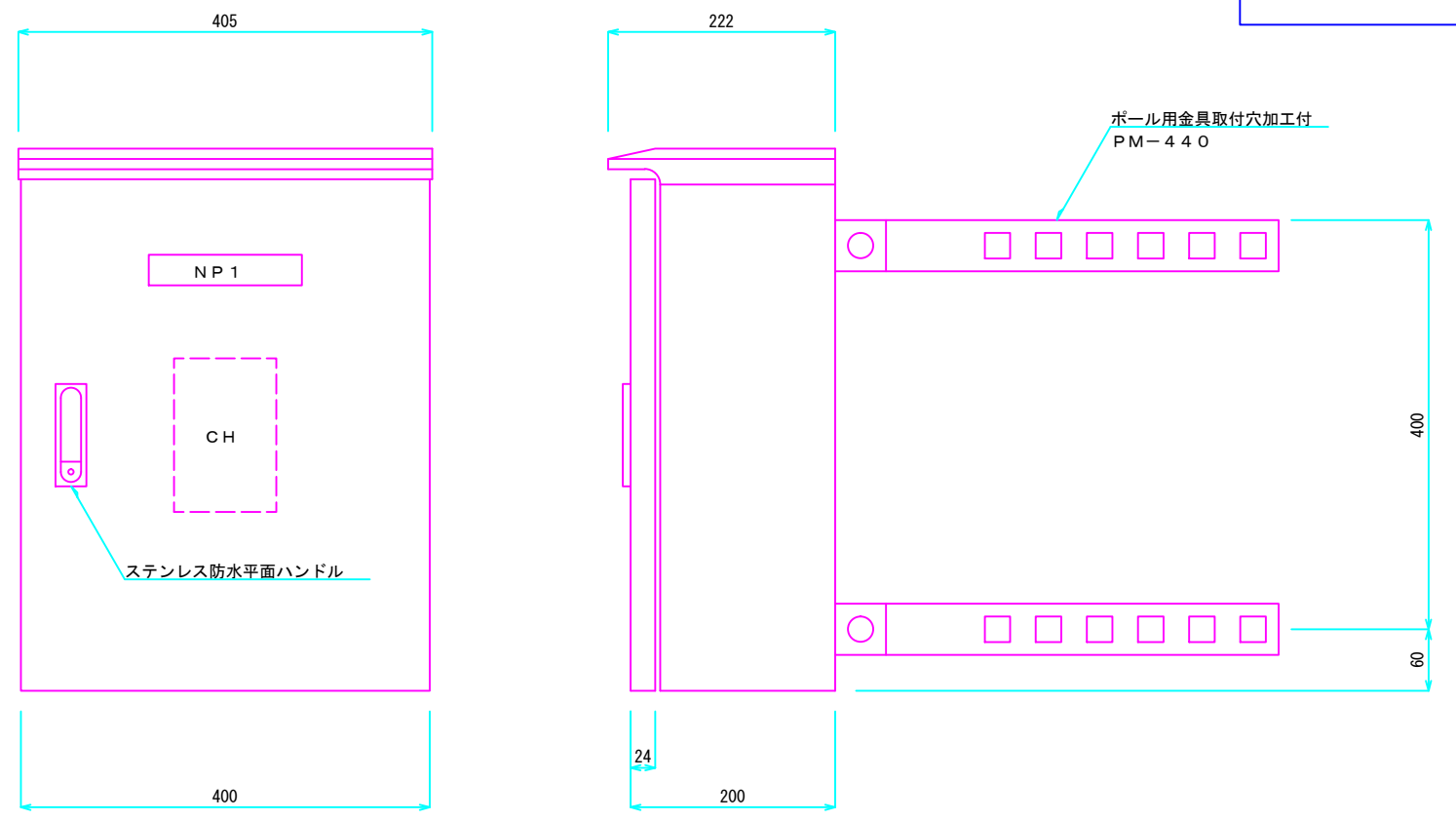
工事名称 携帯電話等エリア整備事業基地局建設工事	図名 支持柱詳細図 (仏主)	竣工 平成 年 月 日	特記事項				図番 A-5
	縮尺 1/100・1/30	変更 年 月 日					

電気設備工事概要	
工事名称	平成24年度京丹波町携帯電話等エリア整備事業基地局建築工事
工事場所	京丹波町仏主
図面枚数	全 2 枚
工事種目	●引込受変電設備工事

電気設備特記仕様書

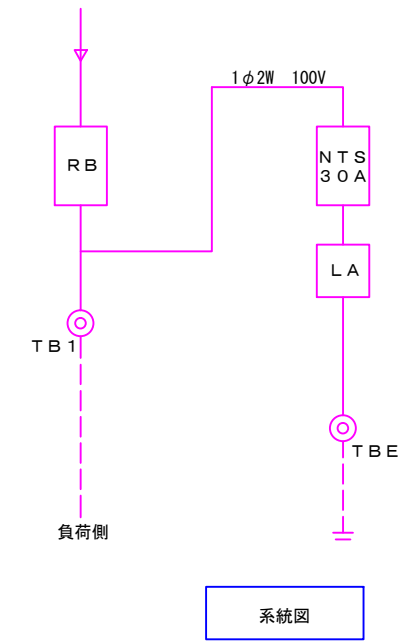
A. 総則	本特記仕様書は、国土交通省官房官庁営繕部電気工事共通仕様書（最新版）及び設計図の特記仕様書である。本工事は、A. 現場説明事項、B. 本特記仕様書、C. 設計図 D. 共通仕様書 により施工する。各記載事項に相異なる場合の優先順位は A. B. C. D とする。本設計図に記載無き事項に於いても、各諸法規並びに現場の状況により当然必要と認められるものは、係員の指示により、請負業者の負担に於いて施工すること。本図書に於いて、質疑の有る場合は、契約前に正しておくこと。又、施工に当たっては、施工前に施工図機器メーカーリスト等、係員の指示する必要書類を係員に提出の上、承認を得ること。
施工基準	
工事写真等	工事写真及び竣工写真は、係員の指示する箇所を撮影し、整理して速やかに提出すること。部数は●ネガー ●製本 1部とする。
竣工図	竣工図は ●原図 ●製本 2部とする。
竣工引渡書類	●機器類取扱説明書 ●各種検査書及び申請許可書 ●備品
特記事項	●印をつけたものを適用する。 イ. 申請関係手続及び手数料は業者負担とする。 ロ. 準拠規則は、電気設備技術基準、内線規程、関係諸官庁の技術基準とする。 ハ. 本設計図に特記なき電線は、600Vビニール絶縁電線とし、極性及び電圧表示が出来る様色別すること。 ニ. 本設計図に特記なき電線管は 鋼製 ○ビニール樹脂製 とする。 ホ. 配線器具類は特殊なものを除き大角型とし、プレーン 新金属製 ○コスモシリーズ ○フルカラー とする。 ヘ. 空配管には全て1.6m/m以上のビニール被覆鉄線を挿入すること。 ト. 設計図に記載なくも所要箇所には適切な接地を施すこと。
B. 工事範囲	●本工事は電力会社柱より ●架空引込 ○地中引込 に依り ●低圧 ○高圧にて ●引込開閉器 ○屋外キュービクル ○屋内キュービクル ○屋外フレーム組立受変電設備 ○屋内フレーム組立受変電設備 を経て低圧配電盤の工事とする。 ●E/D接地施工 ●従量申請

C. 機材メーカー	器材名称	指定メーカー			
	電線管及付属品				
	電線ケーブル				
	分電盤				
	変圧盤				
	コンデンサー				
	配線器具				
	照明器具				
	放送器具				
	インターホン				
	テレビ機器				
	自動火災報知器				
	電話機器				
	避雷針				
	発電機				
	空調機				
	換気扇				
	非常警報				

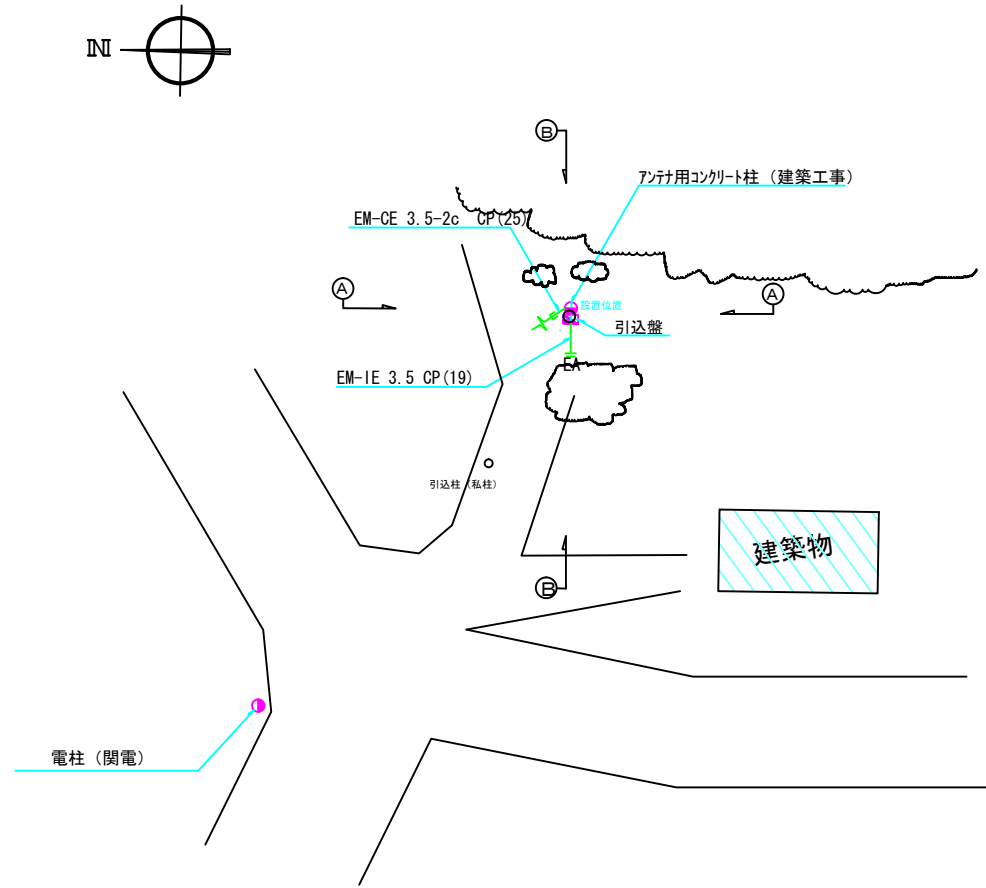


S = 1 / 5

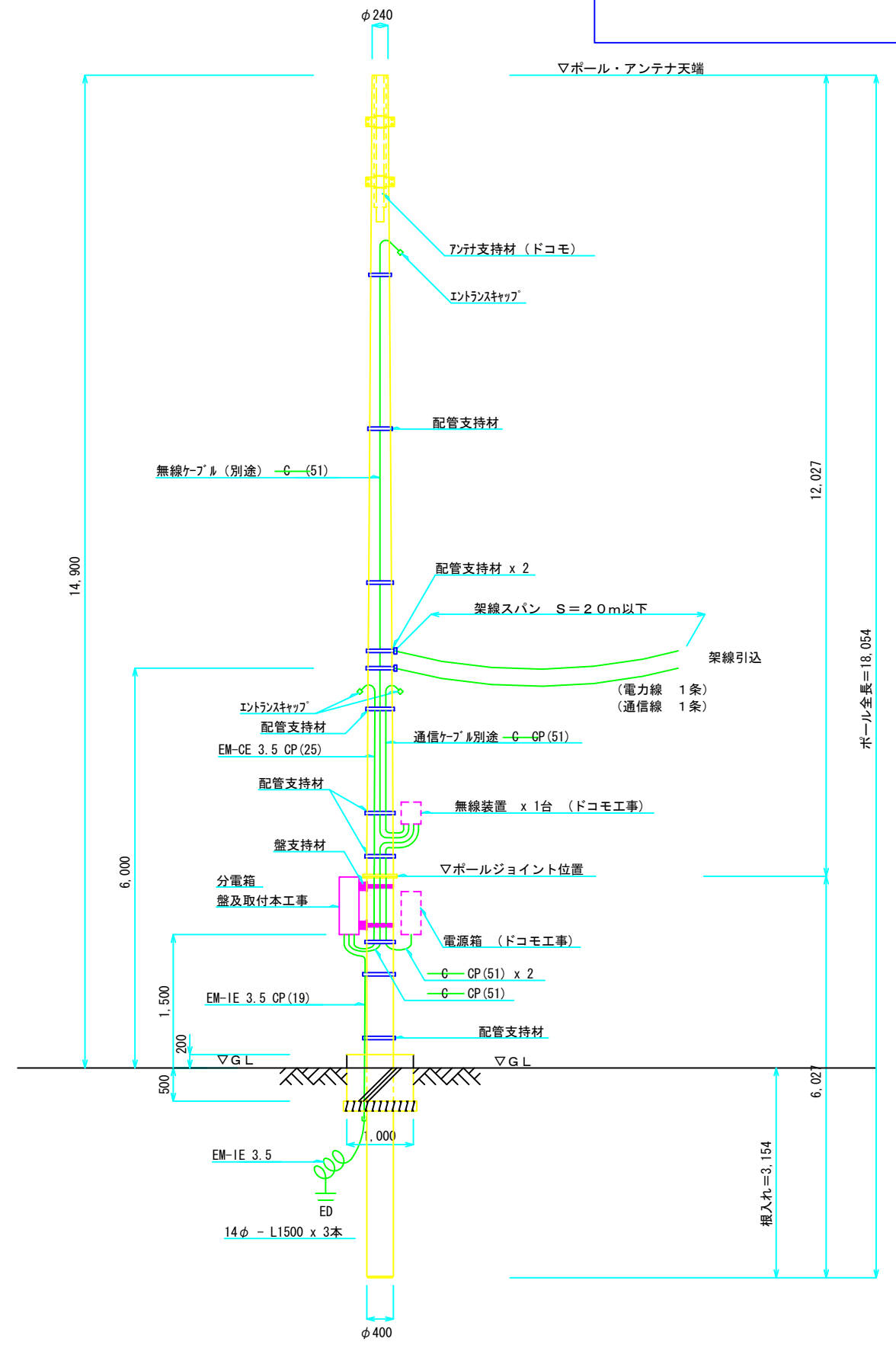
引込盤 屋外型ポール取付	
仕様	
相数・電圧 単相2線 100V	
ボックス 色指定なし	
材質 SUS304 屋外用	
リセットブレーカー RB-50 50AF / 10AT x 1	
NTS ノントリップスイッチ NT52X 2P 30A x 1	
SPD GL-L1F x 1 GL-L2F x 2	
端子台 TB1 TBF-062 2P 30A x 1	
	TBE M6 x (150L x 3t) x 1
装柱金具 PM-440 x 1	
銘板取付 プラスチックエッチングによる表示板 100 x 40	



系統図

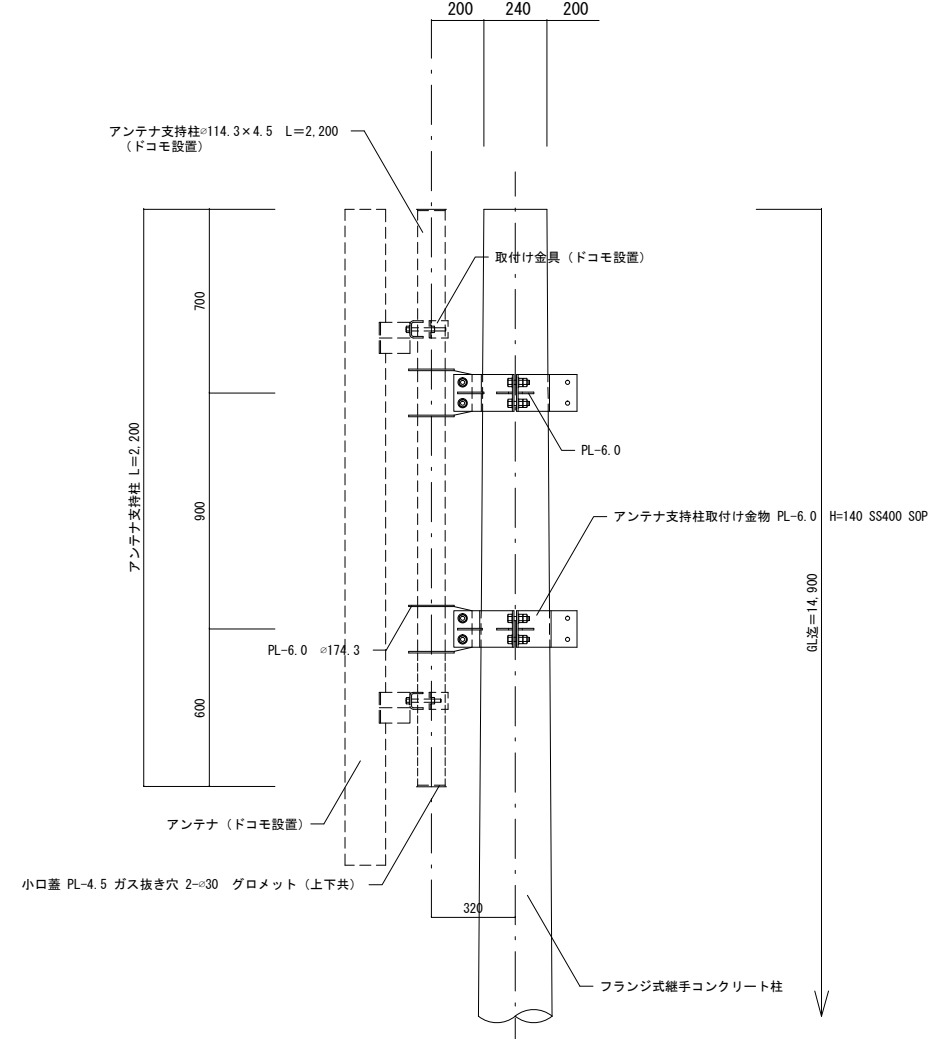
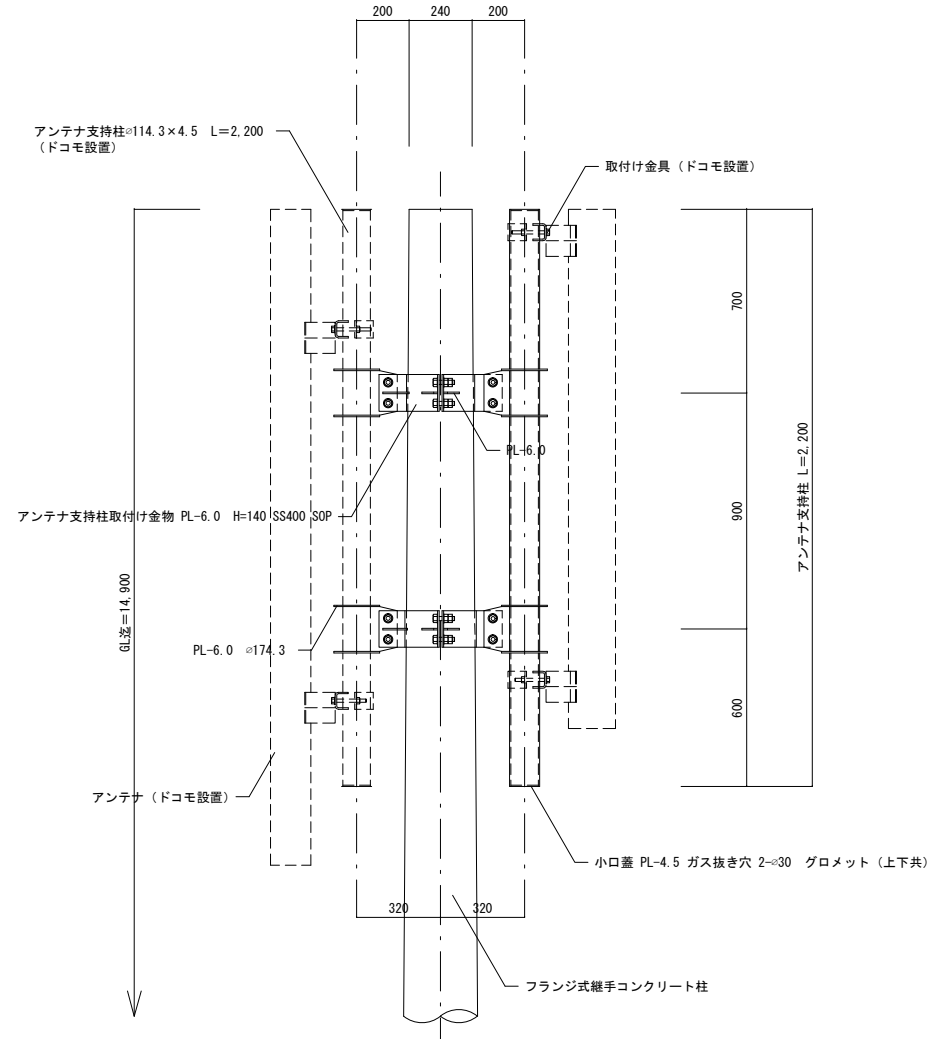
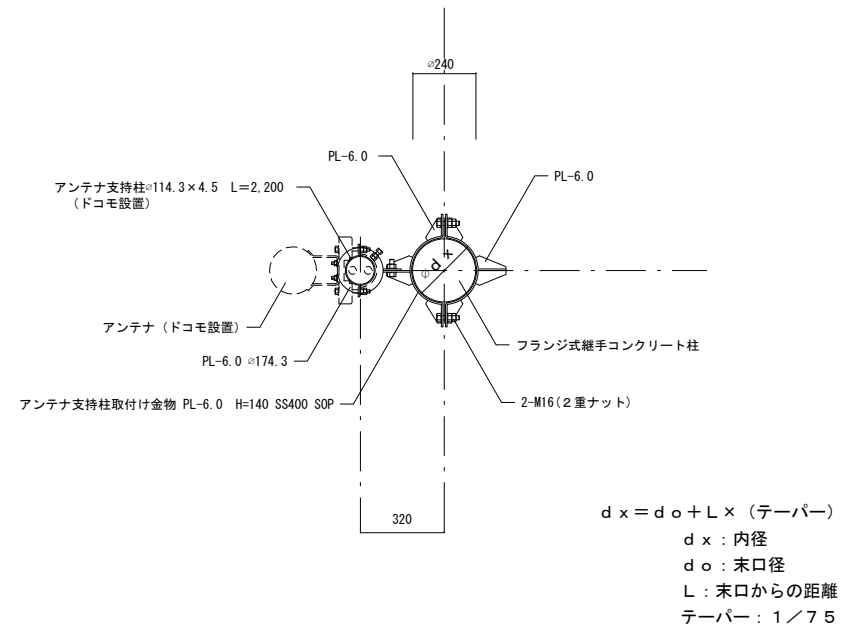
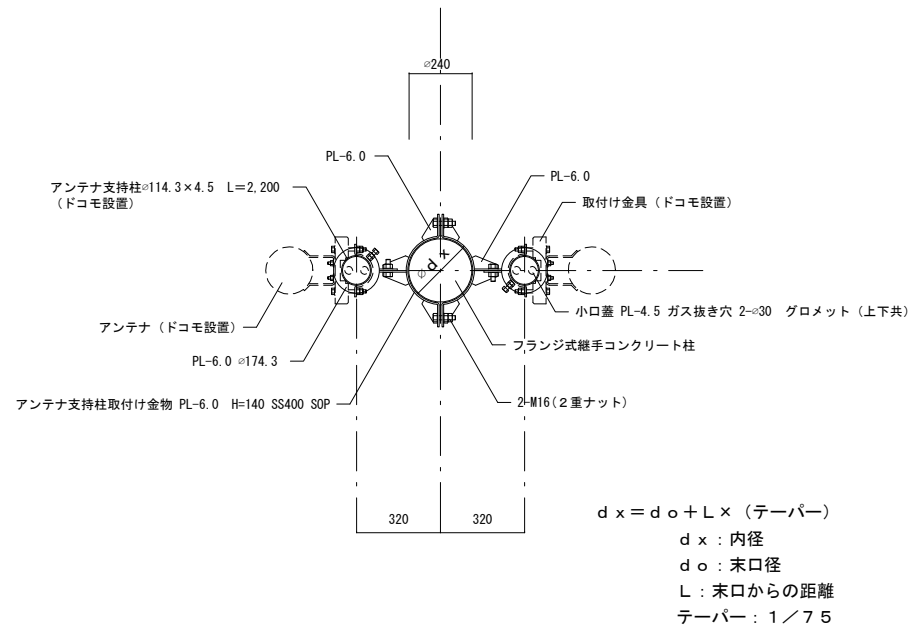


仏主敷地配置図 S=1/200



S=1/60

工事名称 携帯電話等エリア整備事業基地局建設工事	図名 仏主敷地配置図 (仏主)	竣工 平成 年 月 日	特記事項			京丹波町	図番 E-2
	総尺 1/200 ・ 1/60	変更 年 月 日					



基地局名	2本タイプ	1本タイプ
仏主		○
上栗野	○	

アンテナ支持柱詳細図(2本タイプ) S=1/20

アンテナ支持柱詳細図(1本タイプ) S=1/20

工事名称
携帯電話等エリア整備事業基地局建設工事

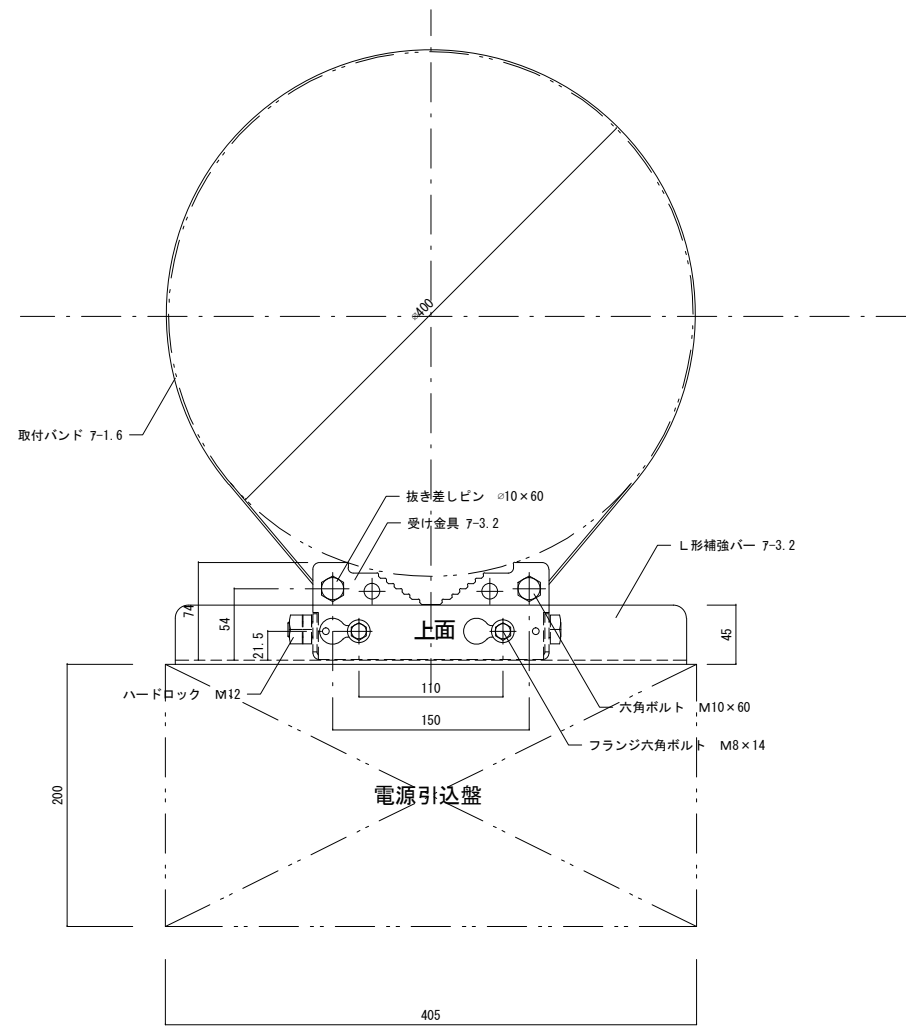
図名
アンテナ支持柱詳細図(仏主)
縮尺
1/20

完成 平成 年 月 日
変更 年 月 日

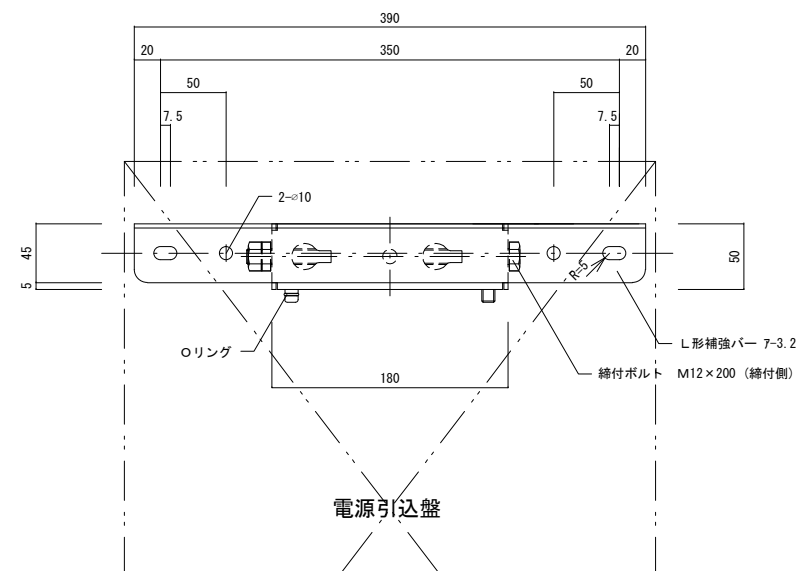
特記事項

京丹波町

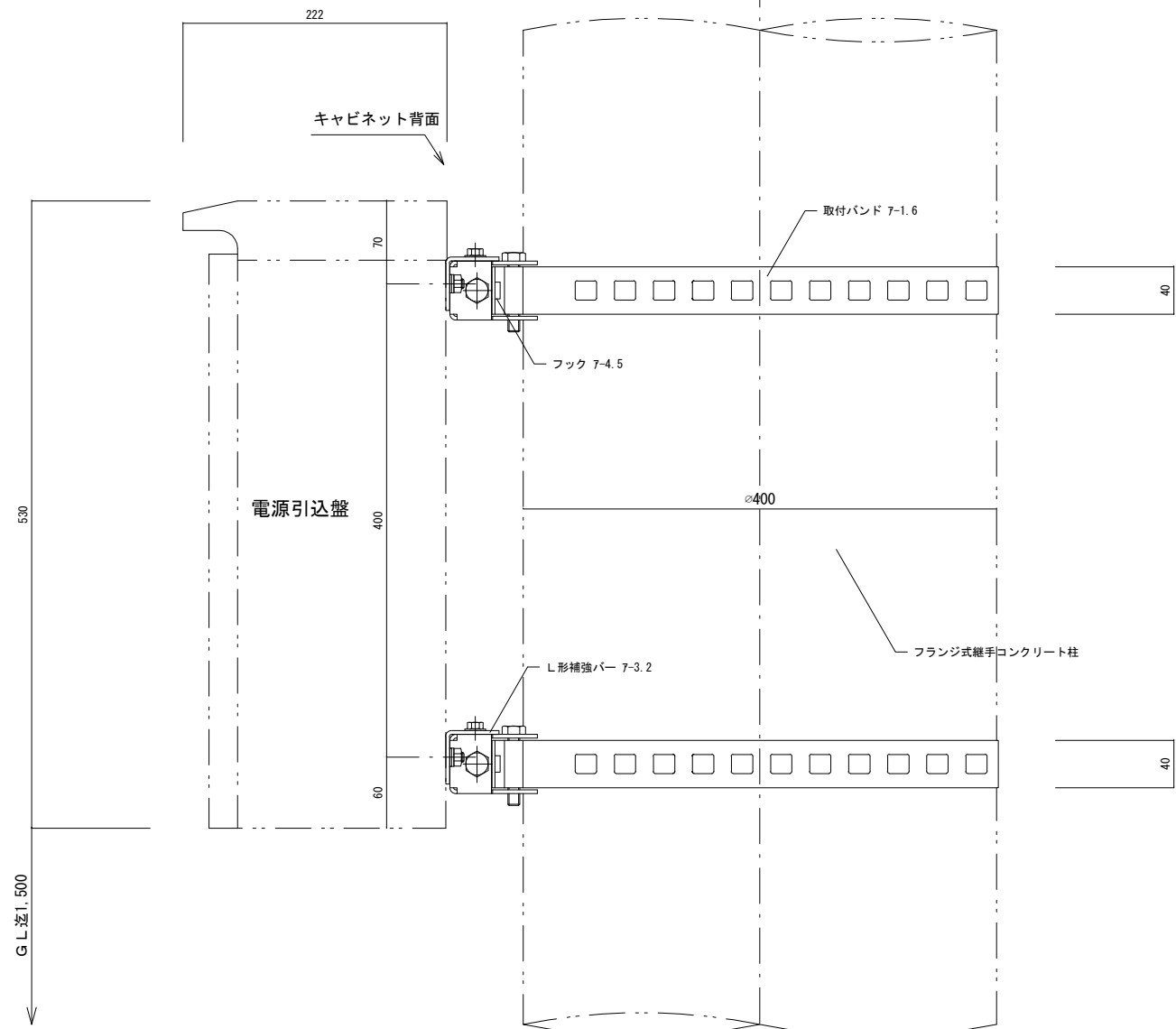
図番
E-13
枚/内



平面図 S=1/4



正面図 S=1/100



取付詳細図 S=1/4

製品仕様	
材質	受け金具 SPHC
	バンド SPHC
表面処理	L型補強バー-SPHC
製品質量	5.0 Kg (1セット)
色	指定なし

工事名称
携帯電話等エリア整備事業基地局建設工事

図名
ポール用金具詳細図 (仏主)

縮尺
1/4

竣工 平成 年 月 日

変更 年 月 日

特記事項

京丹波町

図番
E-14

枚/内