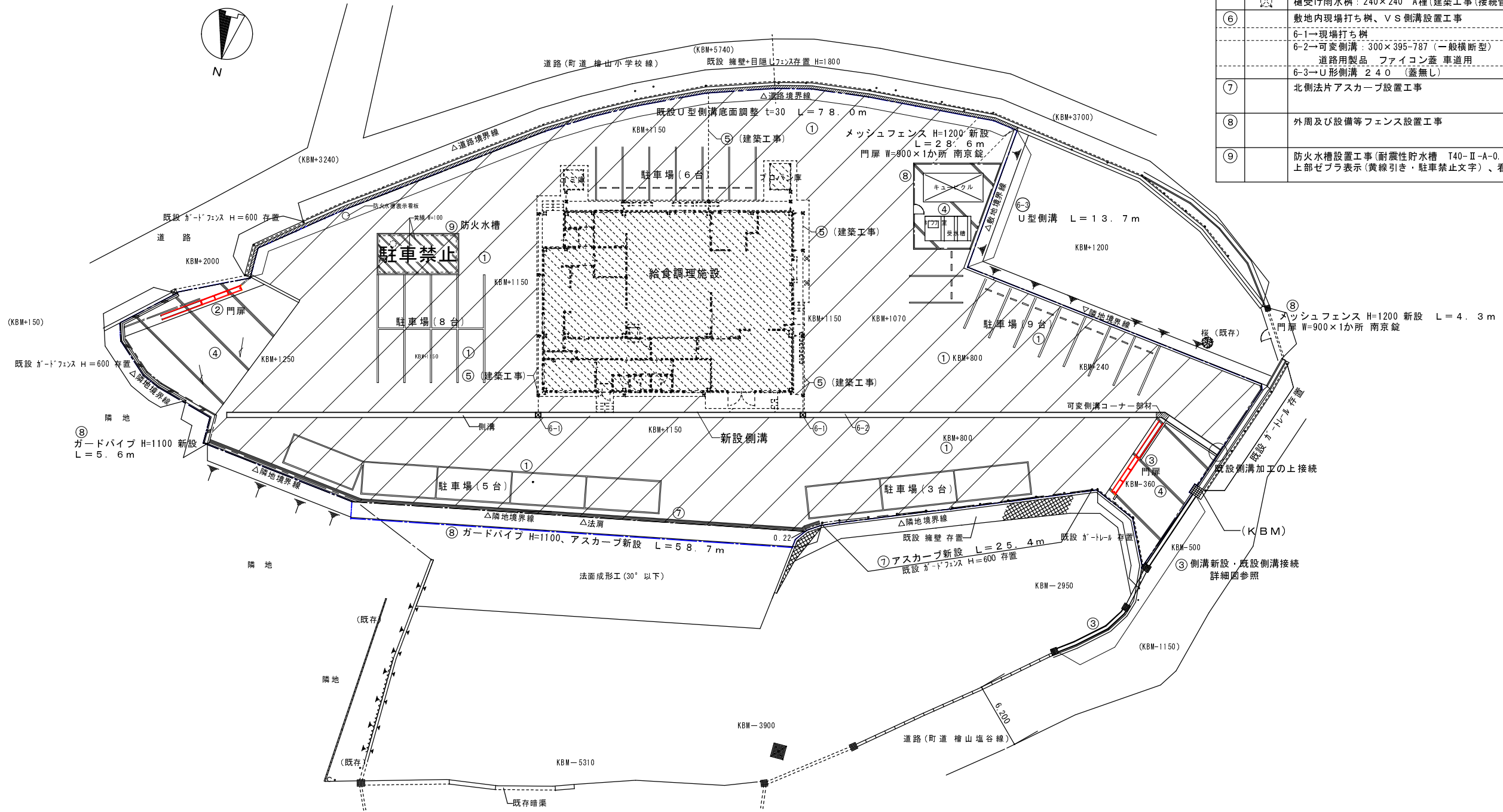


外構工事リスト			参考数量
記号	凡例	仕 上	
①		アスファルト舗装 白線引き共	2,148.0㎡ 291.0m
②		東側門扉設置工事(メッシュフェンス H=1.0m)	詳細図
③		西側門扉設置工事 (側溝新設・既設側溝接続)	詳細図 側溝共
④		犬走リコンクリート舗装金釘押E 土間コンクリート=150下地(FC18-15) 鉄筋:D10@200 打込み シングル	240.0㎡
⑤		植・樹接続暗渠管及び樹・樹接続管 塩化ビニル管 φ125 (建築工事)	
⑥		植受け雨水樹: 240×240 A種(建築工事(接続管共))	
⑥		敷地内現場打ち樹・V S側溝設置工事	
		6-1→現場打ち樹	2.0ヶ所
		6-2→可変側溝: 300×395-787 (一般横断型)	94.5m
		道路用製品 ファイコン蓋 車道用	
		6-3→U形側溝 240 (蓋無し)	13.7m
⑦		北側法片アスカーブ設置工事	図示
⑧		外周及び設備等フェンス設置工事	図示
⑨		防火水槽設置工事(耐震性貯水槽 T40-II-A-0.0/1.0) 上部セラ表示(黄線引き・駐車禁止文字)、看板表示	

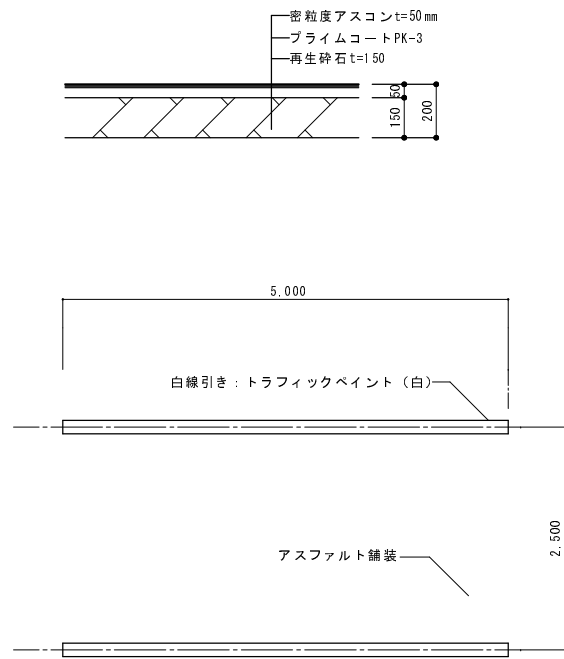


京丹波町立瑞穂学校給食センター 新築工事  
既設解体・外構図

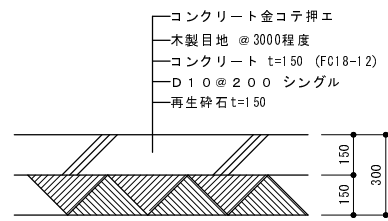
DATE No. G-002  
  
 (株)日匠設計  
 一級建築士事務所  
 一級建築士 第84790号  
 森田 恭介

General	Staff	Staff

① アスファルト舗装 S=1:20

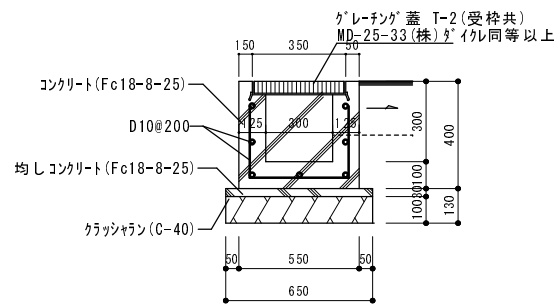


④ 犬走りコンクリート舗装金コテ押エ

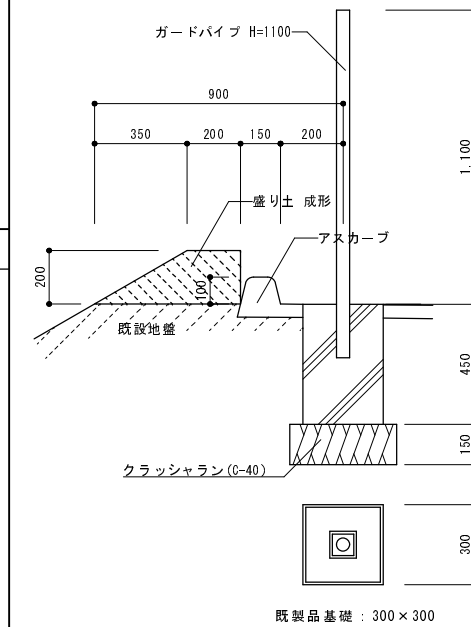


現場打ち集水樹詳細図

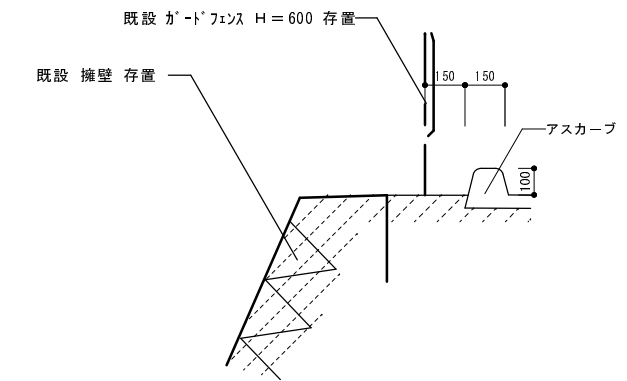
⑥ 6-1 現場打ち樹



A 断面図

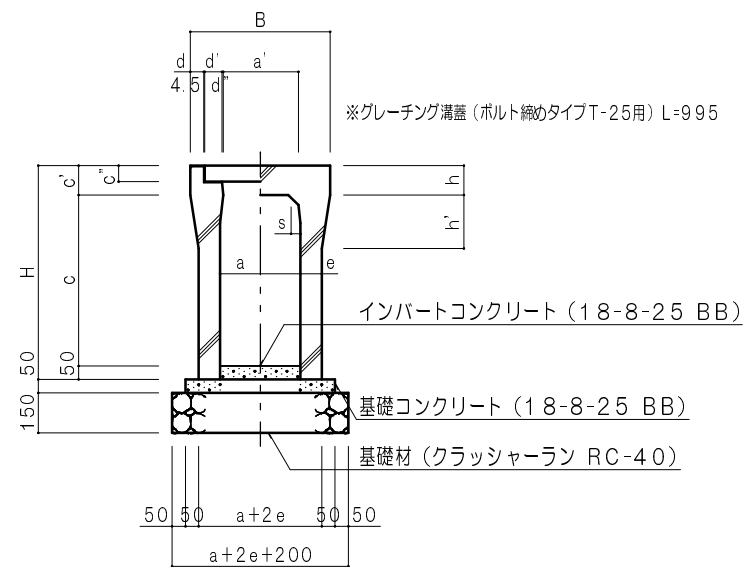


B 断面図



⑥ 6-2→可変側溝 : 300×395-787 (一般横断型)

S=1:50



寸法表 (VS側溝一般横断型)

呼び名	B	H	a	a'	c	c'	c''	d	d'	d''	e	h	h'	s
300×300	445	445			285									
×400	545	545			385						80		200	
×500	645	645	300	277	485	110	60	50.5	64			110		45
×600	745	745			585					2.5	95		300	
×700	845	845			685									
×800	945	945			785									
400×400	560	560			385									
×500	630	660	400	373	485	125	70	55.5	66		85	125	250	55
×600	760	760			585									
500×400	575	575			385									
×500	750	675	500	468	485	140	75	65.5	68	3.0	95	140	300	70
×600	775	775			585									

京丹波町立瑞穂学校給食センター新築工事

外構詳細図 - 1

SCALE

図示

(株)日匠設計  
一級建築士事務所  
一級建築士 第04790号  
森田 恭介

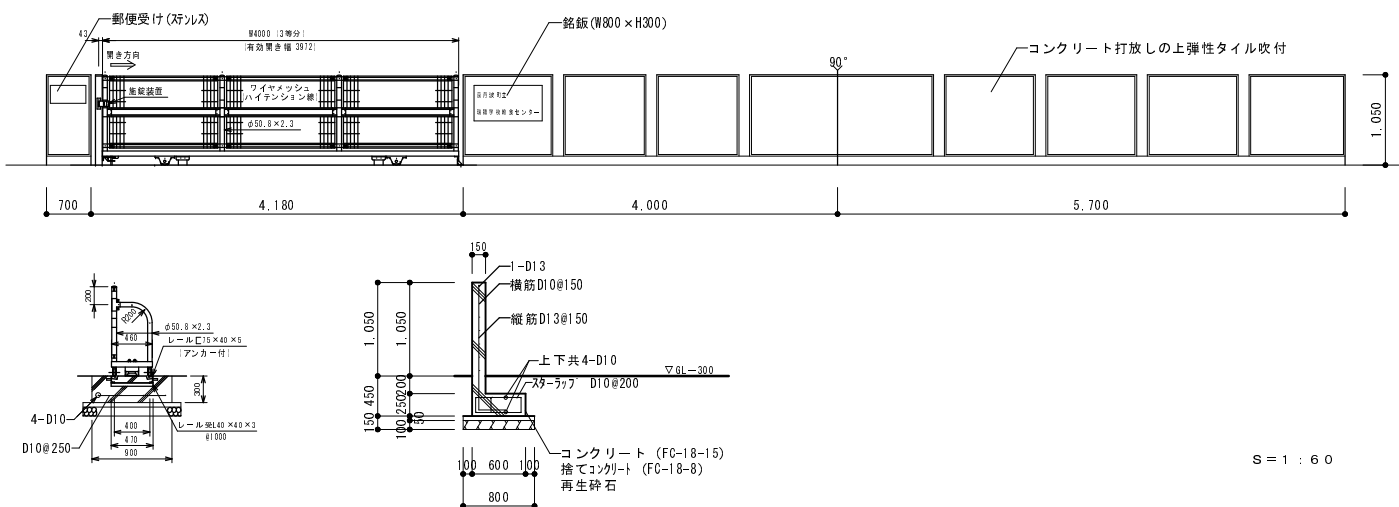
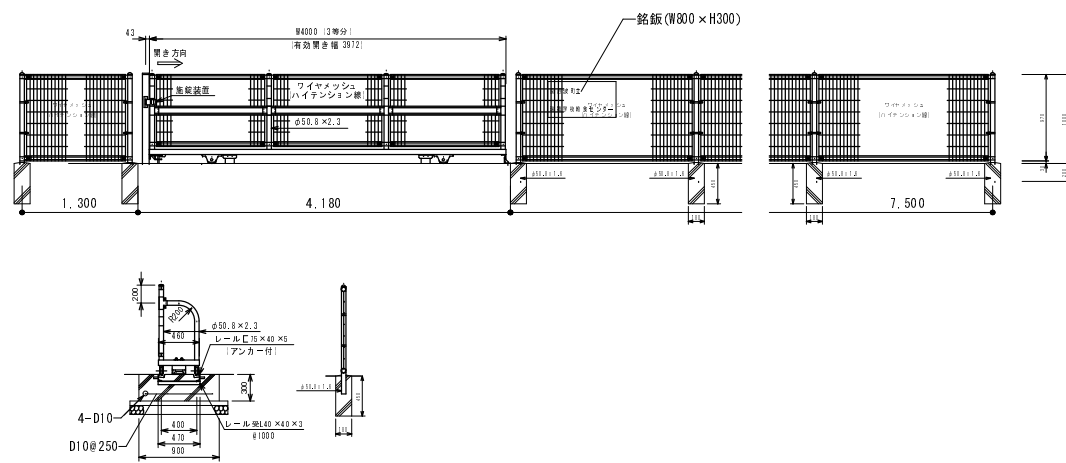
DATE	No.	G-003	
General	Staff	Staff	

② 東側門扉詳細図

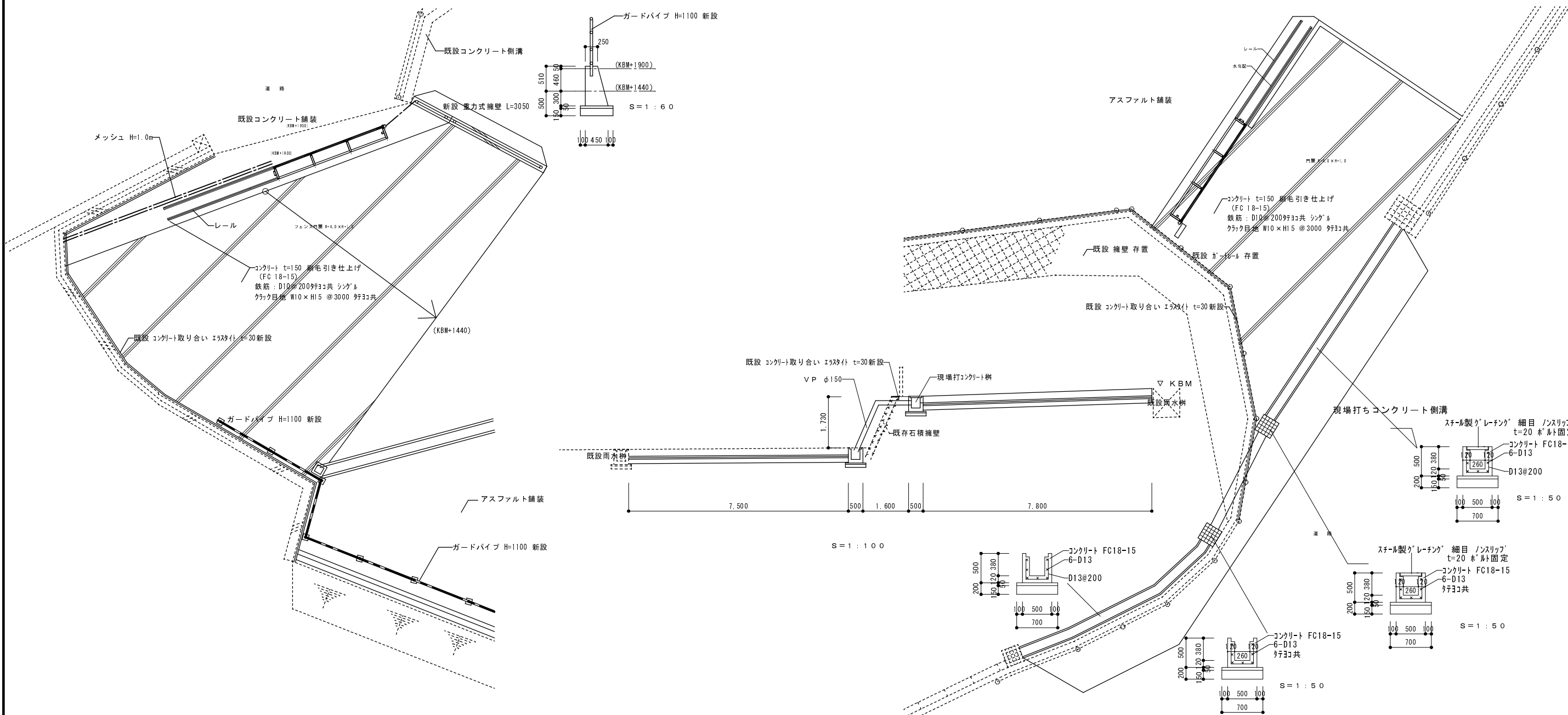
S = 1 : 60

③ 西側門扉詳細図 (側溝新設・既設側溝接続)

S = 1 : 60



S = 1 : 60




京丹波町立瑞穂学校給食センター新築工事

外構詳細図 - 2 図示

SCALE

(株)日匠設計  
一級建築士事務所  
一級建築士 第84790号  
森田 恭介

DATE	No.
	G-004
General	Staff