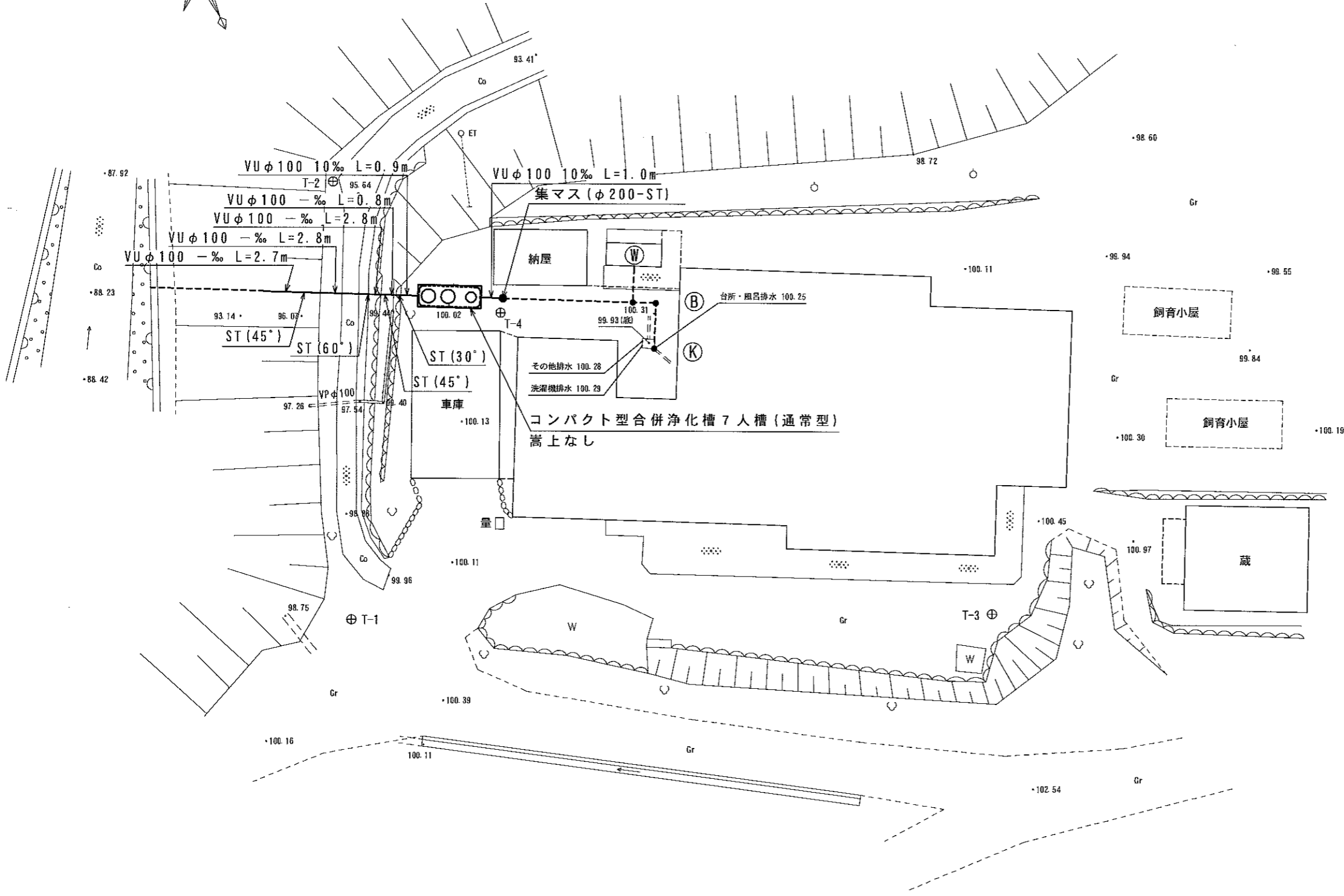
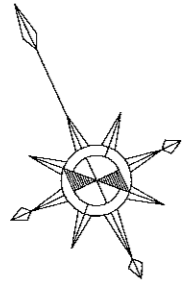
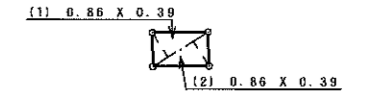


計画平面図 S=1:200

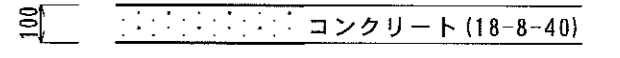


コンクリート取壊し・復旧面積
S=1:100



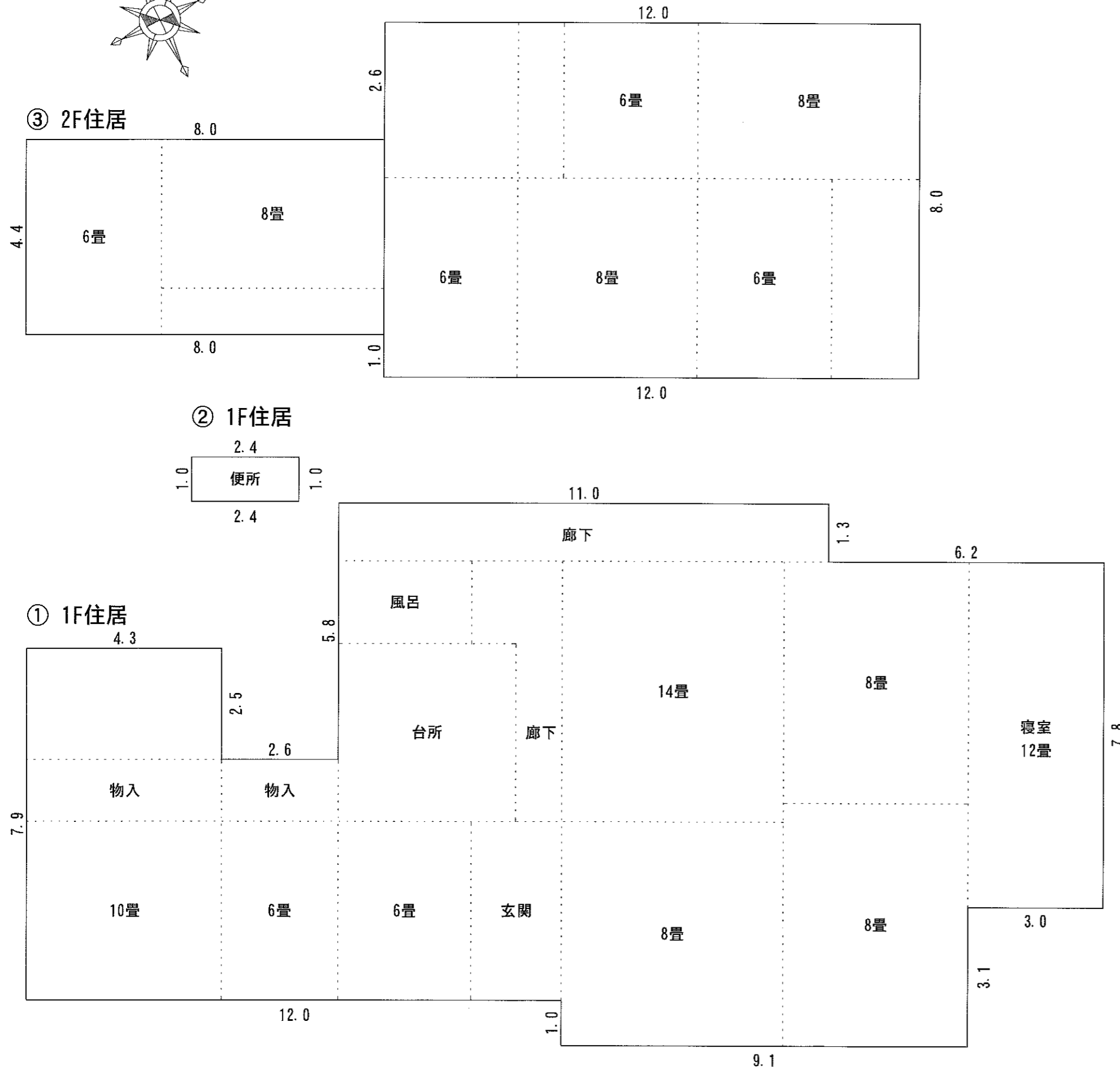
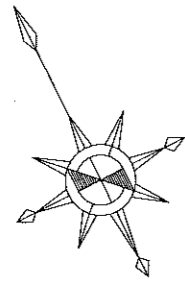
符号	底辺	高さ	倍面積
1	0.86	0.39	0.3354
2	0.86	0.39	0.3354
計			0.6708
1/2			0.33540
面積			0.33 m ²

コンクリート取壊し・復旧構成図
S=1:20



事業名	平成24年度 浄化槽市町村整備推進事業		
工事名	浄化槽設置工事		
施工箇所	船井郡京丹波町西河内 地内		
図面名称	計画平面図		
縮尺	S=1:200	図面番号	
京丹波町水道課			

建物平面図 S=1:100

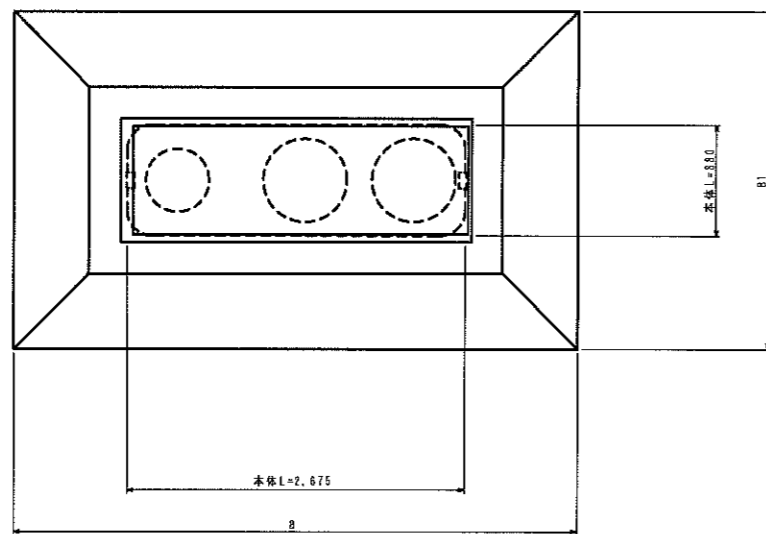


①	4.3	×	7.9	=	33.97 m ²
	2.6	×	5.4	=	14.04 m ²
	11.0	×	11.2	=	123.20 m ²
	6.2	×	7.8	=	48.36 m ²
	3.2	×	2.1	=	6.72 m ²
	9.1	×	1.0	=	9.10 m ²
				合計	235.39 m ²
②	2.4	×	1.0	=	2.40 m ²
③	8.0	×	4.4	=	35.20 m ²
	12.0	×	8.0	=	96.00 m ²
				合計	131.20 m ²
	① + ② + ③			=	368.99 m ²

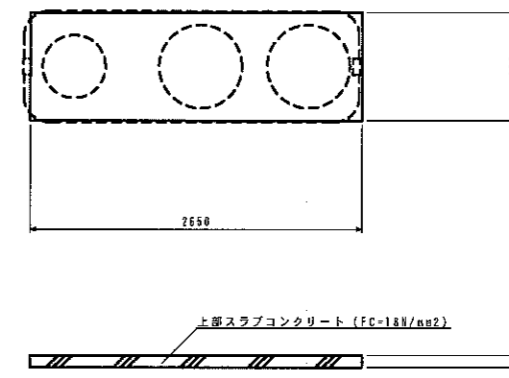
事業名	平成24年度 浄化槽市町村整備推進事業		
工事名	浄化槽設置工事		
施工箇所	船井郡京丹波町西河内 地内		
図面名称	建物平面図		
縮尺	S=1:100	図面番号	
京丹波町水道課			

コンパクト型7人槽(通常型)

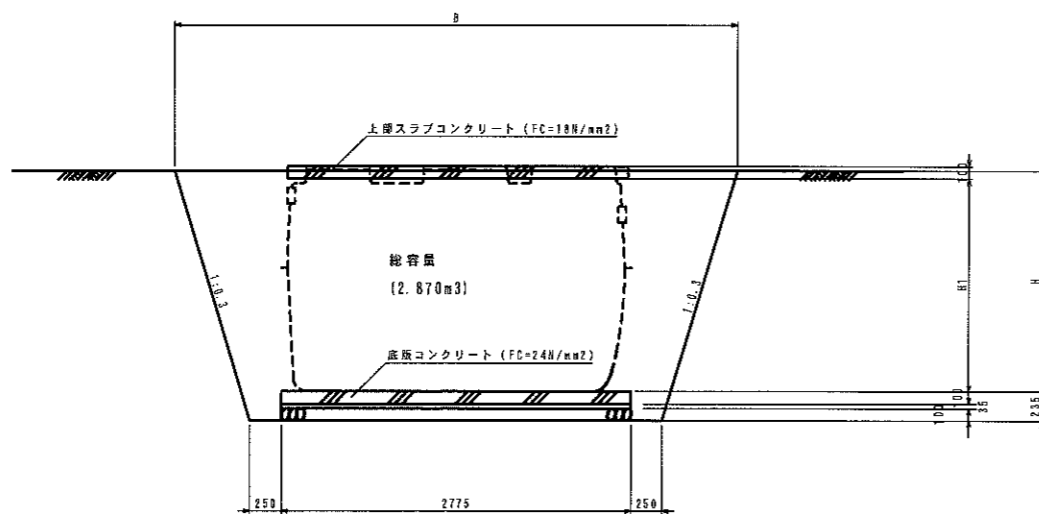
平面図 S=1:30



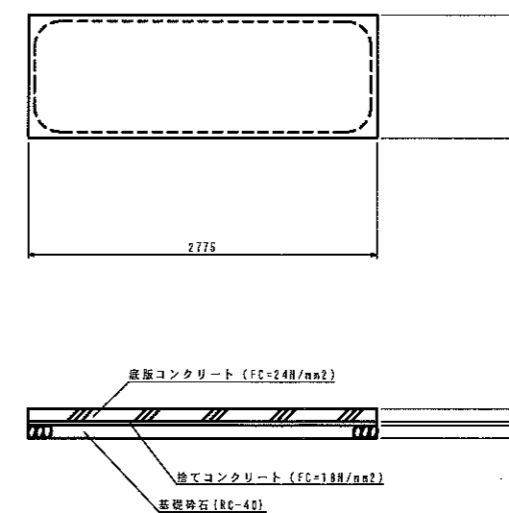
上部スラブコンクリート S=1:30



断面図 S=1:30



底板コンクリート S=1:30



寸法表

	H	H1	B	B1
かさ上げなし	1.755	1.685	4.469	2.674
かさ上げ10cm	1.855	1.785	4.529	2.734
かさ上げ15cm	1.905	1.835	4.559	2.764
かさ上げ20cm	1.955	1.885	4.589	2.794
かさ上げ30cm	2.055	1.985	4.649	2.854

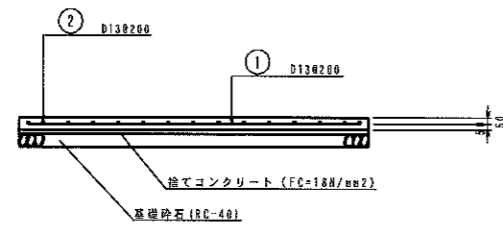
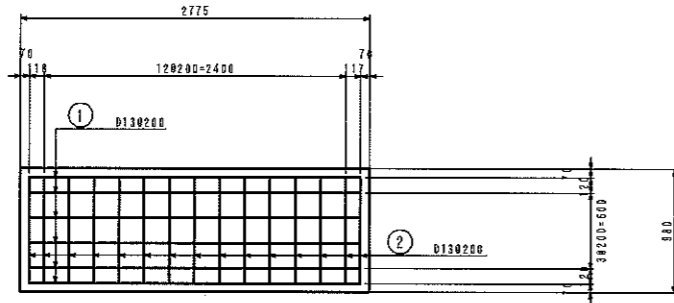
数量表

	数量										
	コンクリート (m3)	鉄筋型枠 (m2)	コンクリート (m3)	無筋型枠 (m2)	捨てコンクリート (m3)	捨てコン型枠 (m2)	基礎砕石 (m2)	鉄筋 (kg)	床版 (m3)	埋戻し (m3)	基面整正 (m2)
	FC=24N/mm2		FC=18N/mm2		FC=18N/mm2		RC-40	D13以下			
かさ上げなし	0.272	0.751	0.140	0.702	0.095	0.263	2.720	28.302	16.713	12.306	2.720
かさ上げ10cm	0.272	0.751	0.140	0.702	0.095	0.263	2.720	28.302	18.005	13.536	2.720
かさ上げ15cm	0.272	0.751	0.140	0.702	0.095	0.263	2.720	28.302	18.669	14.156	2.720
かさ上げ20cm	0.272	0.751	0.140	0.702	0.095	0.263	2.720	28.302	19.347	14.790	2.720
かさ上げ30cm	0.272	0.751	0.140	0.702	0.095	0.263	2.720	28.302	20.742	16.097	2.720

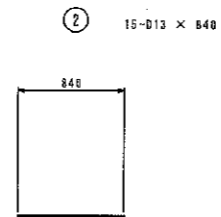
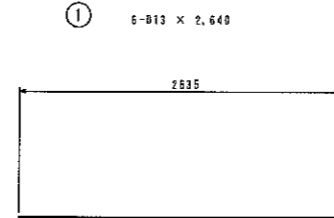
事業名	平成24年度 浄化槽市町村整備推進事業		
工事名	浄化槽設置工事		
施工箇所	船井郡京丹波町西河内地区		
図面名称	コンパクト型7人槽(通常型) 施工図		
縮尺	図示	図面番号	
京丹波町水道課			

コンパクト型7人槽(通常型)

底板コンクリート S=1:30



浄化槽(7人槽)鉄筋加工図 S=1:30

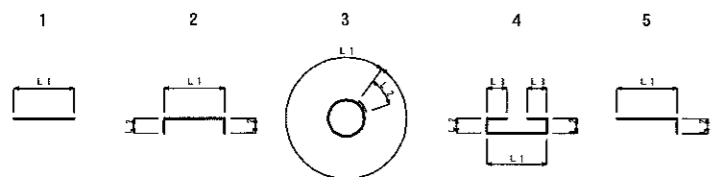


浄化槽(7人槽)鉄筋数量表

鉄筋表

種別	形式	径	本数	長さ (mm)	L1 (mm)	L2 (mm)	L3 (mm)	単位重量 (kg/m)	1本重量 (kg)	重量 (kg)	必要
①	1	D13	6	2,640	2,635			0.995	2,627	15,762	
②	1	D13	15	840	840			0.995	0,836	12,540	
D13										28,302 kg	
合 計										28,302 kg	

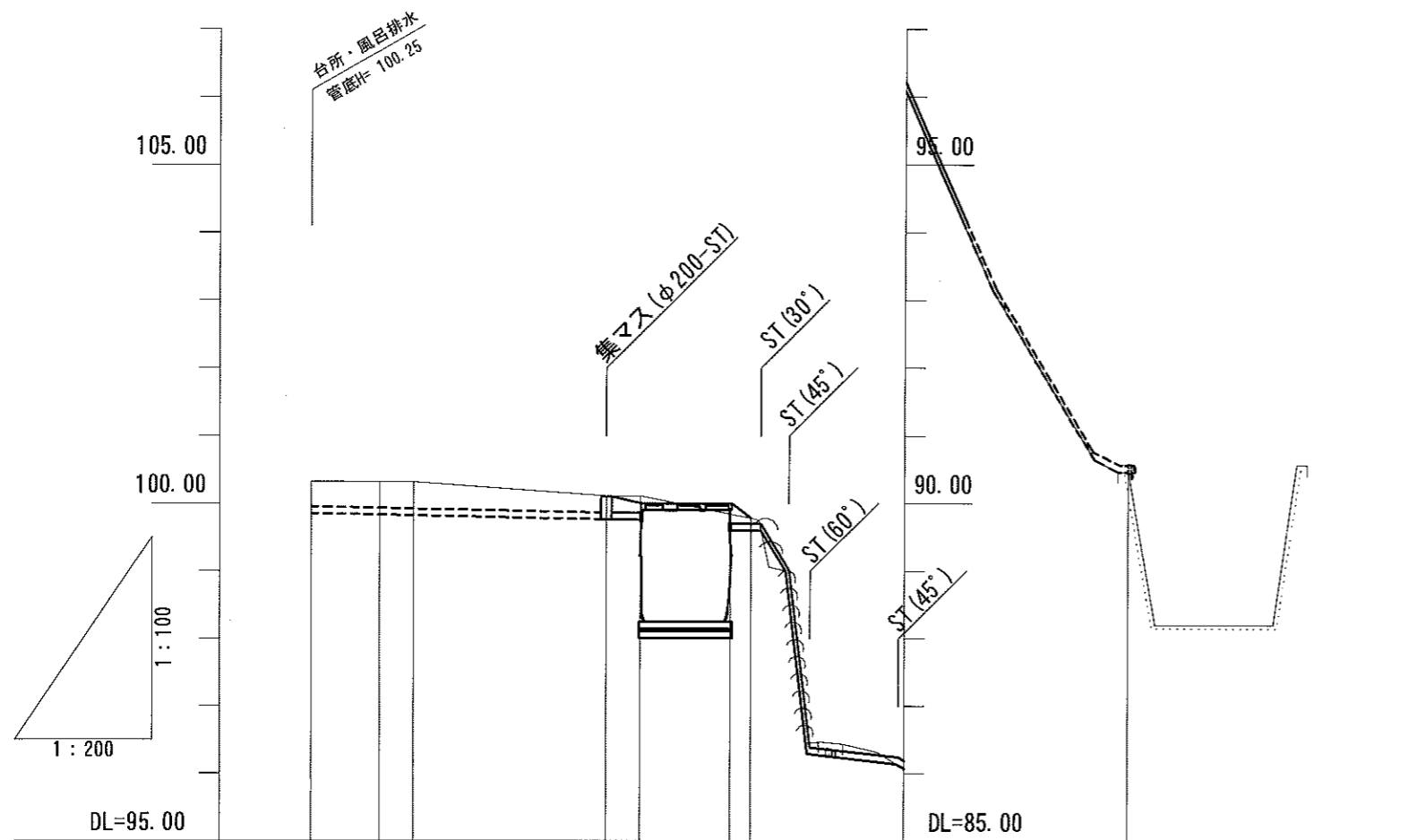
形式と寸法



事業名	平成24年度 浄化槽市町村整備推進事業		
工事名	浄化槽設置工事		
施工箇所	船井郡京丹波町西河内地区内		
図面名称	コンパクト型7人槽(通常型) 配筋図		
縮尺	図示	図面番号	
京丹波町水道課			

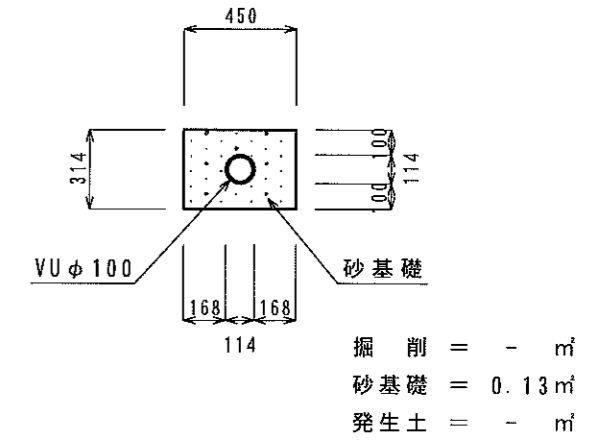
縦断面図

V=1:100
H=1:200

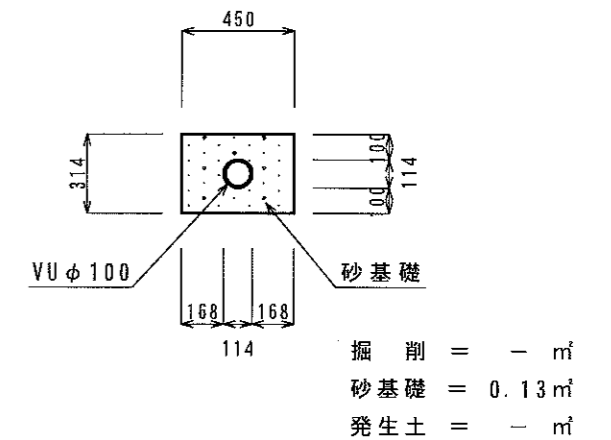


勾配								
計画高	100.320	100.310	100.310	100.100	100.000	100.000	99.780	
地盤高	100.32	100.31	100.31	100.11	100.11	99.84	99.78	90.47
土被り	0.376	0.376	0.386	0.233	0.143	0.293	0.079	
管底高	99.847	99.827	99.817	99.760	99.550	99.400	99.394	90.477
追加距離	0.00	2.00	3.00	8.70	9.70	12.38	12.98	24.10
単距離	0.00	2.00	1.00	5.70	1.00	2.68	0.60	11.12

流入管理設図(平均)

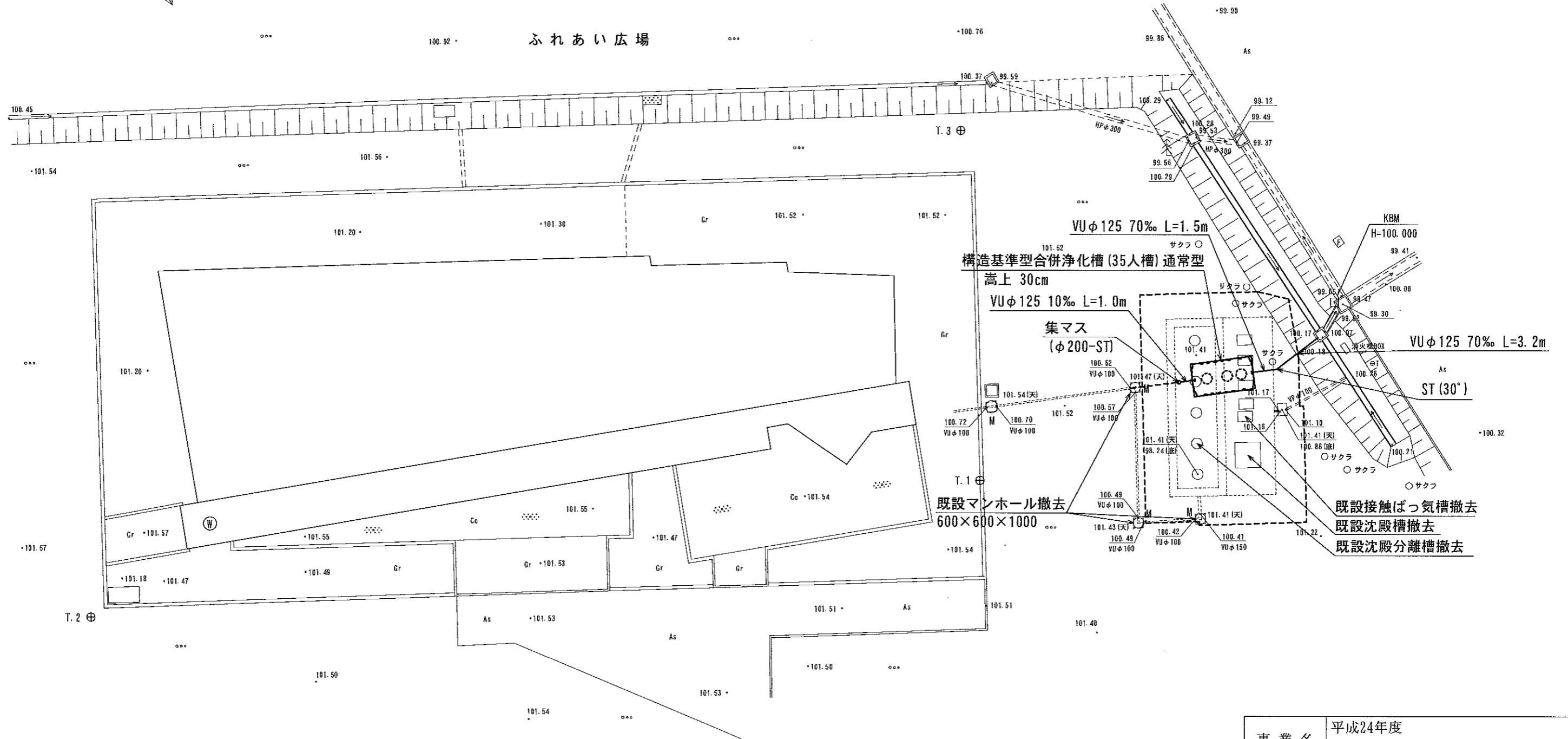
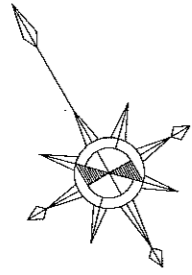


放流管理設図(平均)

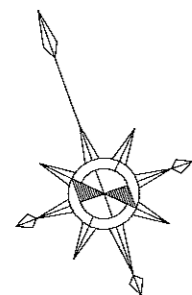


事業名	平成24年度 浄化槽市町村整備推進事業		
工事名	浄化槽設置工事		
施工箇所	船井郡京丹波町西河内 地内		
図面名称	縦断面図		
縮尺	V=1:100 H=1:200	図面番号	
京丹波町水道課			

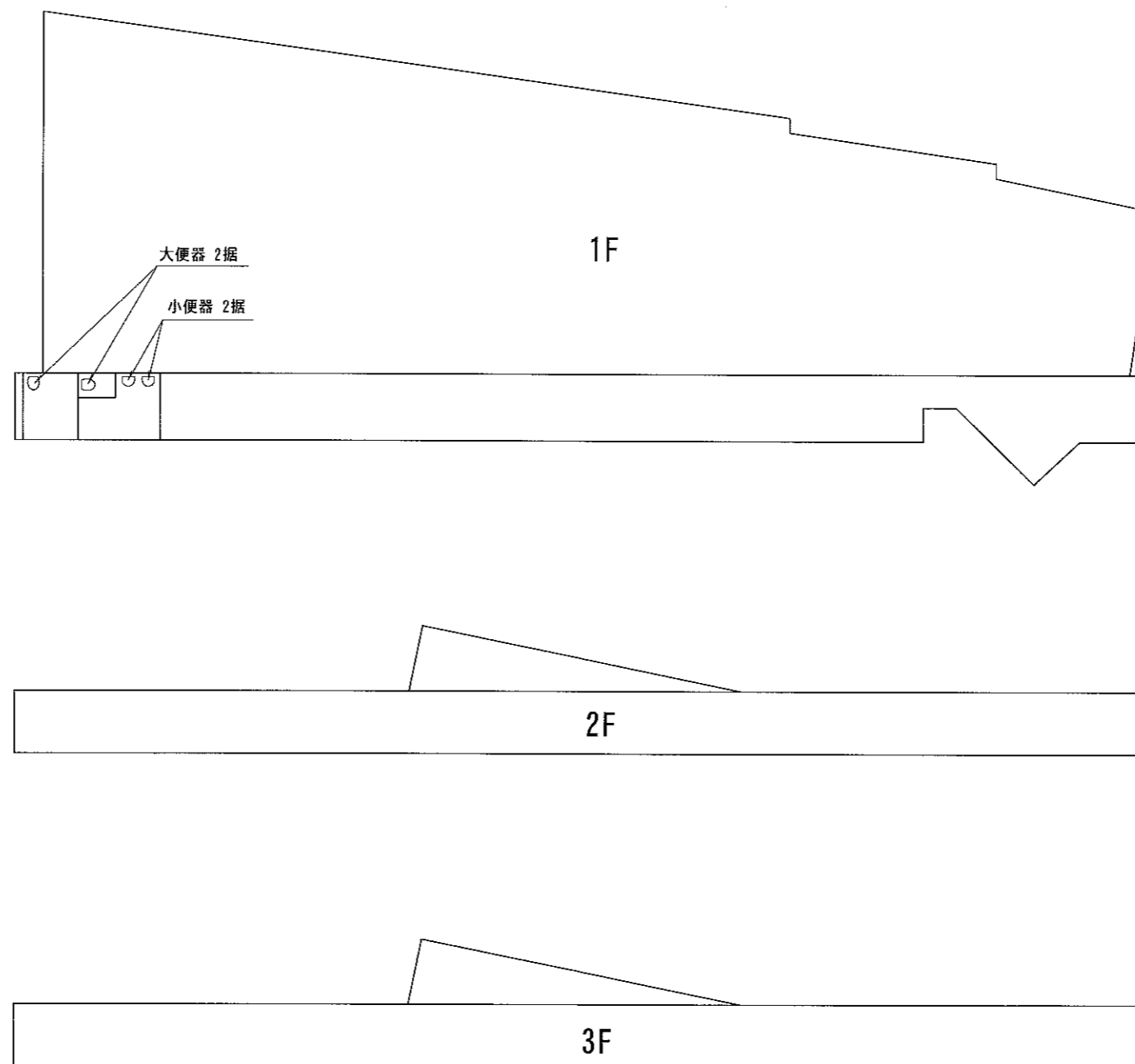
計画平面図 S=1:250



建物平面図 S=1:250



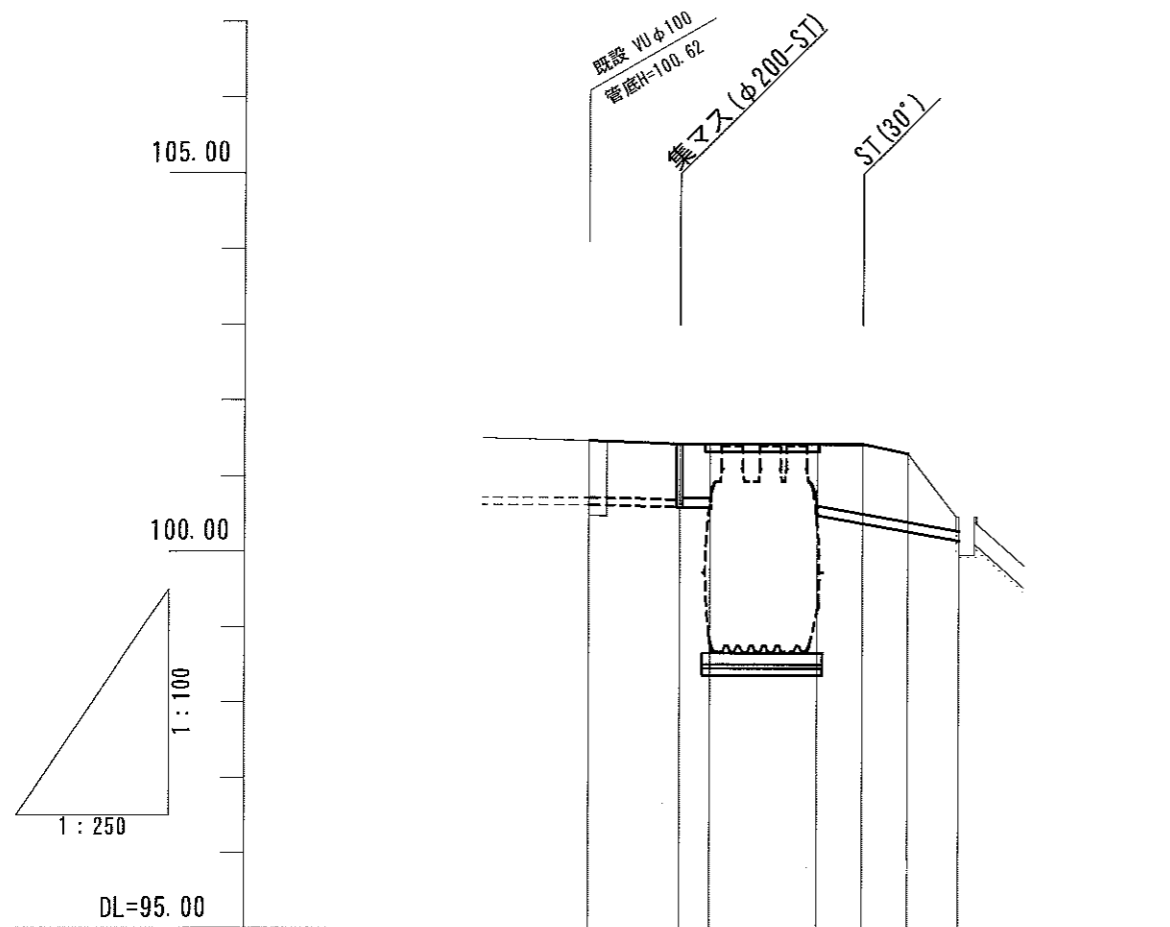
小便器	2 据
大便器	2 据



事業名	平成24年度 浄化槽市町村整備推進事業		
工事名	ダンマーク 浄化槽設置工事		
施工箇所	船井郡京丹波町蒲生	地内	
図面名称	建物平面図		
縮尺	S=1:250	図面番号	
京丹波町水道課			

縦断面図

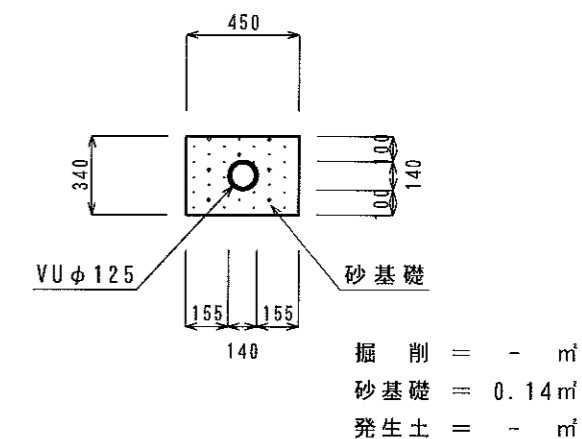
V=1:100
H=1:250



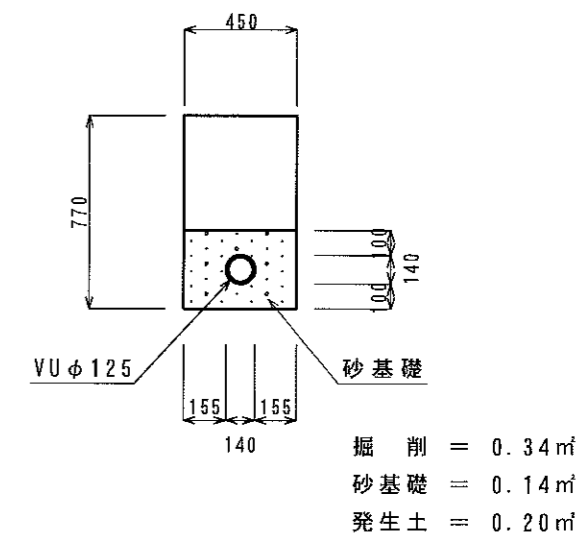
勾配	1:250						
計画高	101.470	101.430	101.430	101.430	101.430	101.300	100.470
地盤高	100.62 101.47	101.41 101.41	101.41 101.41	101.41 101.41	101.30 100.47	100.47 99.96	
土被り	0.717	0.707	0.717	0.817	0.922	0.897	0.186
管底高	100.620	100.590	100.580	100.480	100.375	100.270	100.151
追加距離	0.00	3.00	4.00	7.54	9.04	10.54	12.24
単距離	0.00	3.00	1.00	3.54	1.50	1.50	1.70

ダンマーク

流入管理設図(平均)



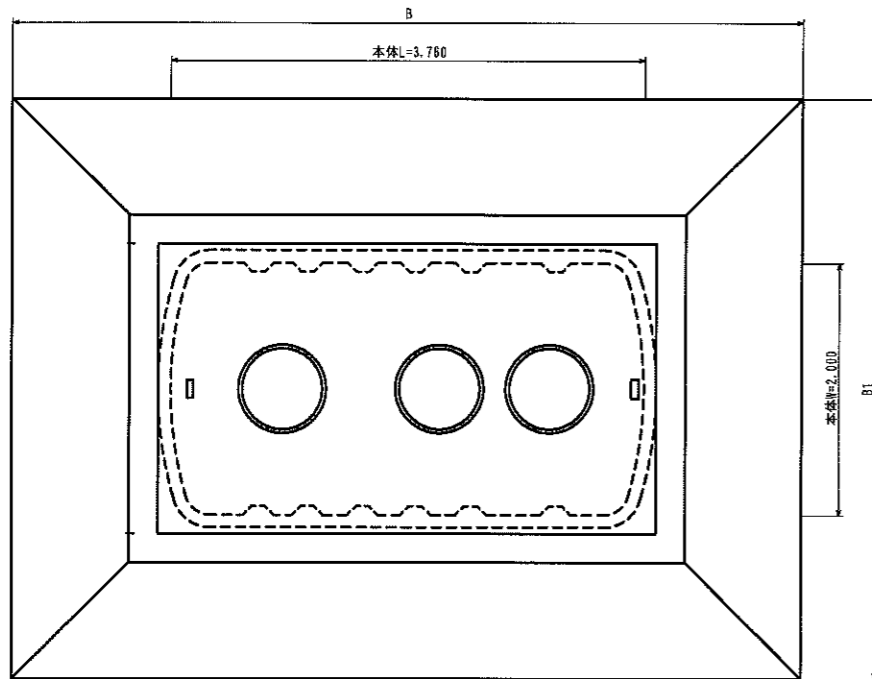
放流管埋設図(平均)



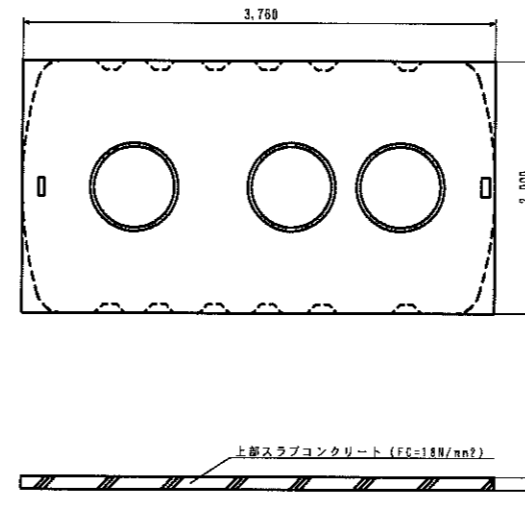
事業名	平成24年度 浄化槽市町村整備推進事業		
工事名	ダンマーク 浄化槽設置工事		
施工箇所	船井郡京丹波町蒲生 地内		
図面名称	縦断面図		
縮尺	V=1:100	H=1:250	図面番号
京丹波町水道課			

構造基準型 3 5 人槽 (通常型)

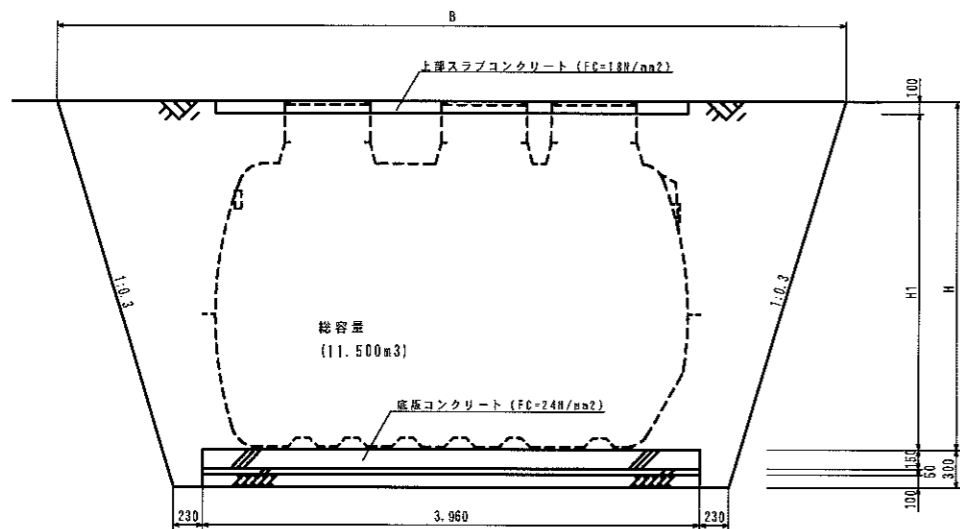
平面図 S=1:30



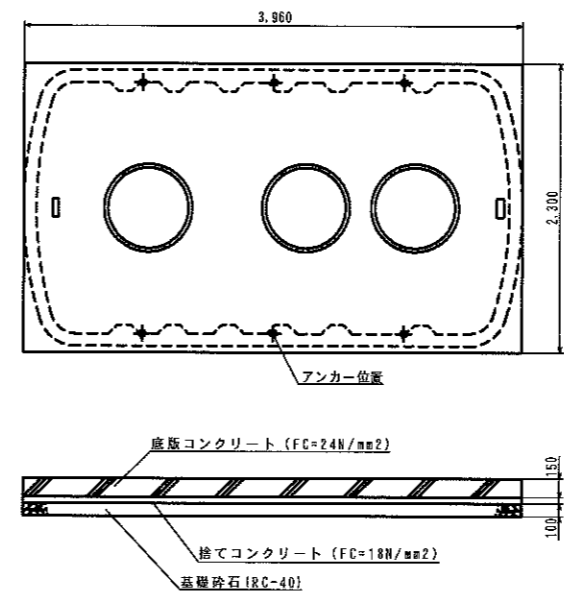
上部スラブコンクリート S=1:30



断面図 S=1:30



底版コンクリート S=1:30



寸法表

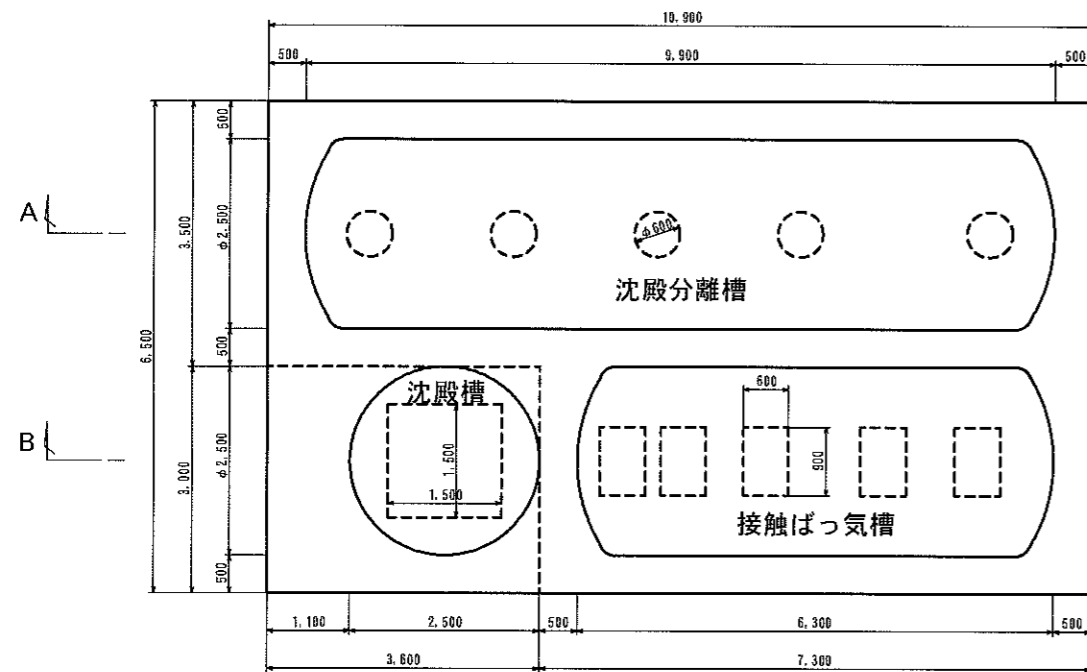
	H	H1	B	B1
かさ上げなし	2.470	2.370	6.082	4.422
かさ上げ10cm	2.570	2.470	6.142	4.482
かさ上げ15cm	2.620	2.520	6.172	4.512
かさ上げ20cm	2.670	2.570	6.202	4.542
かさ上げ30cm	2.770	2.670	6.262	4.602

数量表

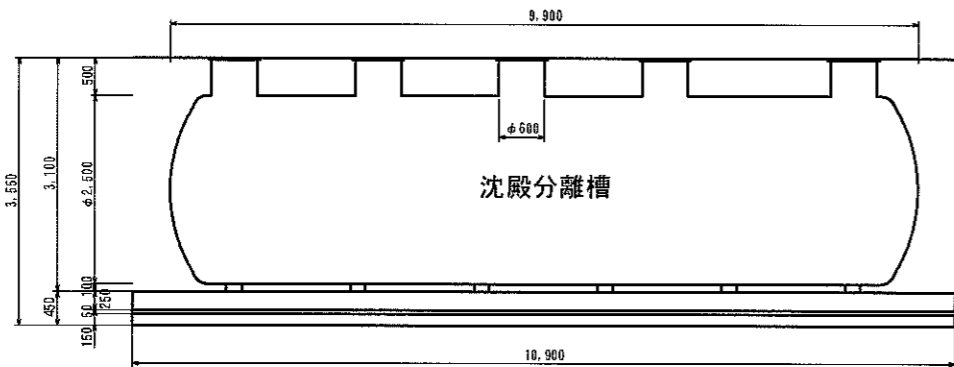
	数 量											
	コンクリート (m³)	鉄筋型枠 (m²)	コンクリート (m³)	無筋型枠 (m²)	捨てコンクリート (m³)	捨てコン型枠 (m²)	基礎砕石 (m²)	鉄筋 (kg)		床版 (m³)	埋戻し (m³)	基面整正 (m²)
	FC=24N/mm²		FC=18N/mm²		FC=18N/mm²		RC-40	D13以下	D16			
かさ上げなし	1.366	1.878	0.643	1.152	0.455	0.626	9.108	90.741	15.912	54.145	39.669	9.108
かさ上げ10cm	1.366	1.878	0.643	1.152	0.455	0.626	9.108	90.741	15.912	57.009	42.424	9.108
かさ上げ15cm	1.366	1.878	0.643	1.152	0.455	0.626	9.108	90.741	15.912	58.469	43.830	9.108
かさ上げ20cm	1.366	1.878	0.643	1.152	0.455	0.626	9.108	90.741	15.912	59.947	45.253	9.108
かさ上げ30cm	1.366	1.878	0.643	1.152	0.455	0.626	9.108	90.741	15.912	62.961	48.158	9.108

事業名	平成24年度 浄化槽市町村整備推進事業		
工事名	ダンマーク 浄化槽設置工事		
施工箇所	船井郡京丹波町蒲生地内		
図面名称	構造基準型35人槽(通常型) 施工図		
縮尺	図示	図面番号	
京丹波町水道課			

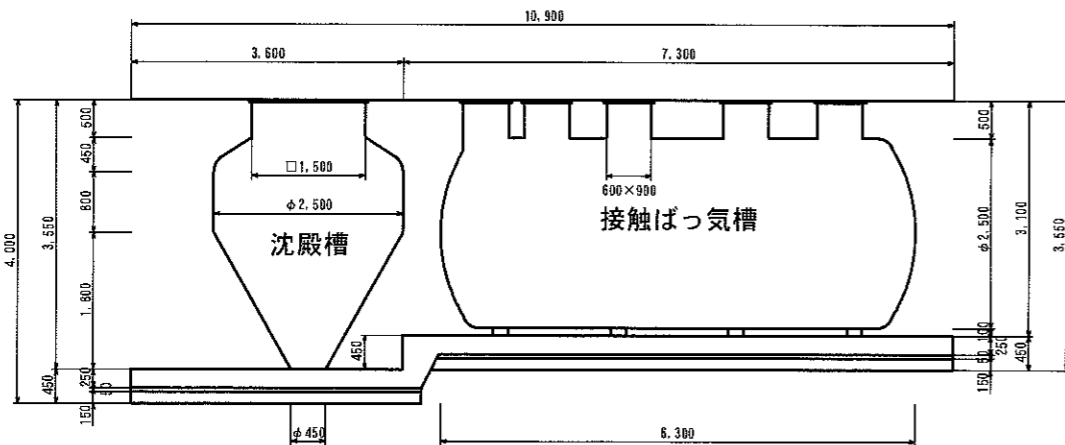
既設浄化槽平面図 S=1:50



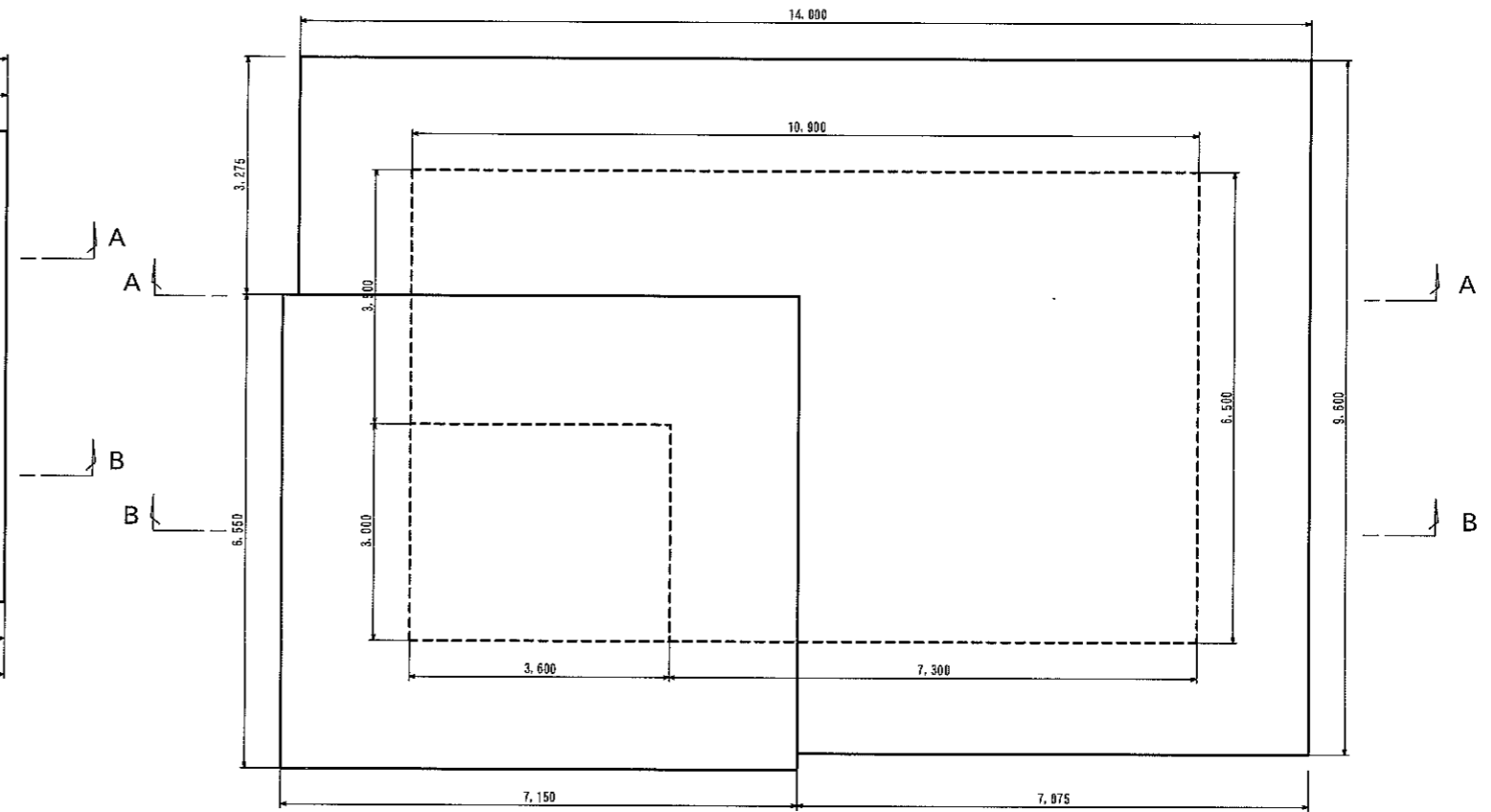
A-A断面図



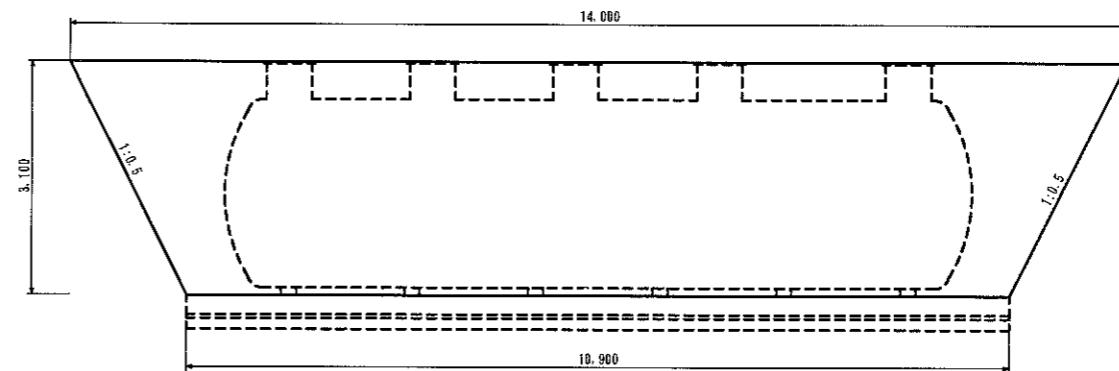
B-B断面図



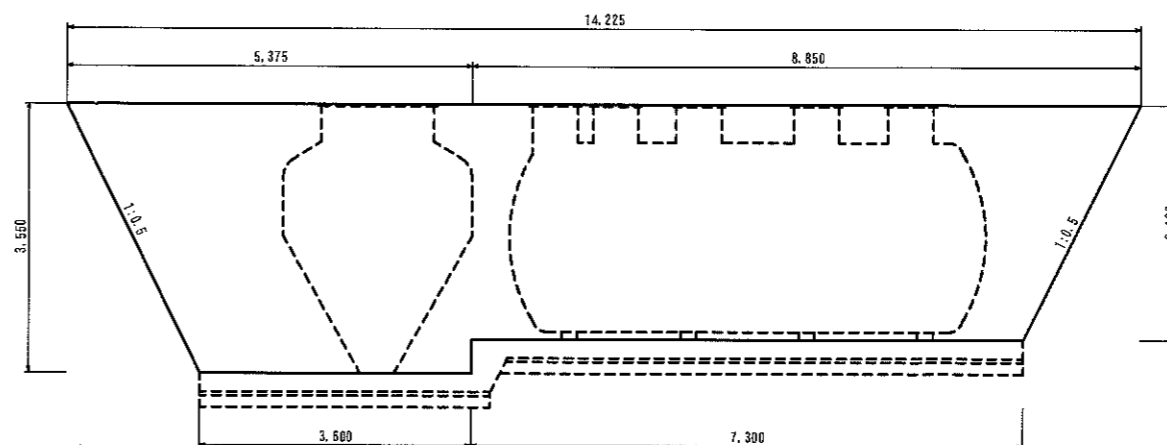
掘削平面図



掘削A-A断面図



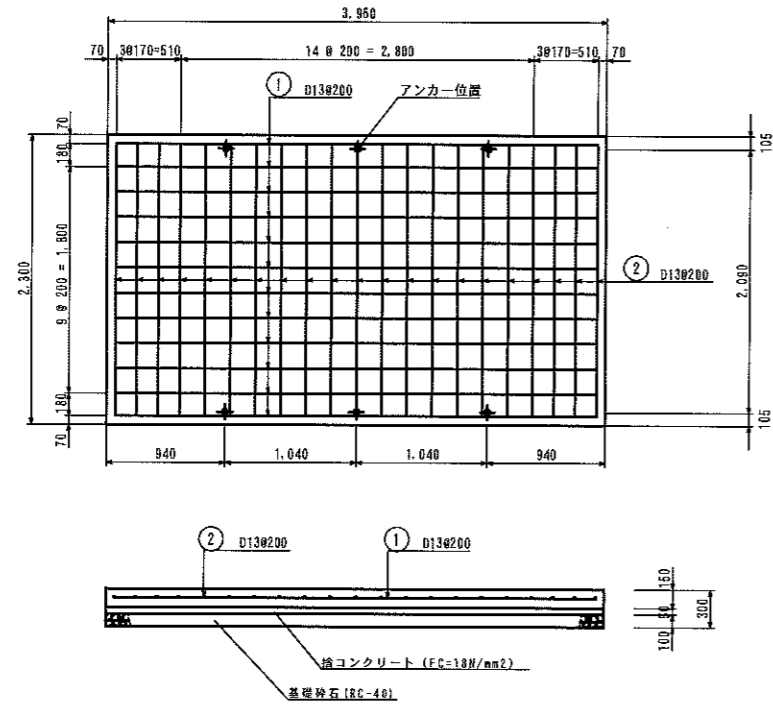
掘削B-B断面図



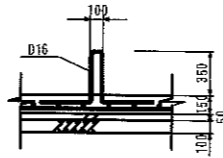
事業名	平成24年度 浄化槽市町村整備推進事業		
工事名	ダンマーク 浄化槽設置工事		
施工箇所	船井郡京丹波町藤生地内		
図面名称	撤去工・掘削工		
縮尺	1:50	図面番号	
京丹波町水道課			

構造基準型 3 5 人槽 (通常型)

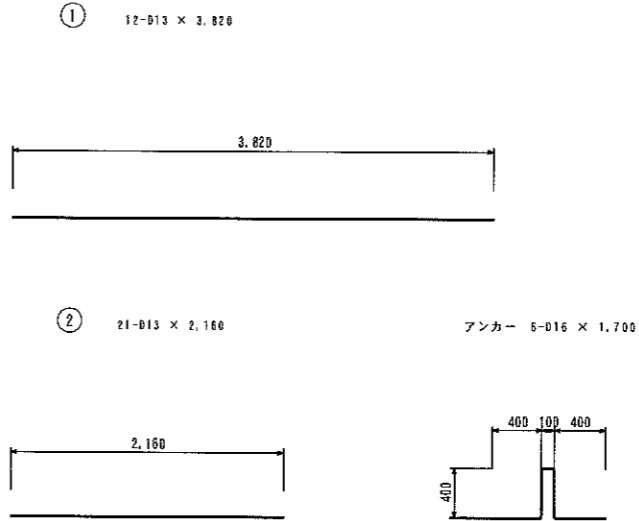
底板コンクリート S=1:30



アンカー取付図 S=1:30



浄化槽 (3 5 人槽) 鉄筋加工図 S=1:30

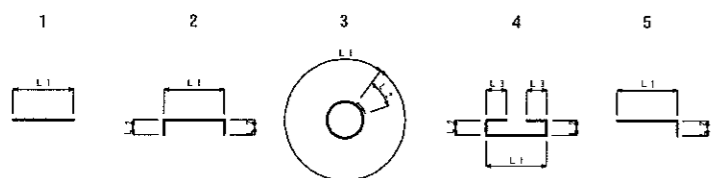


浄化槽 (3 5 人槽) 鉄筋数量表

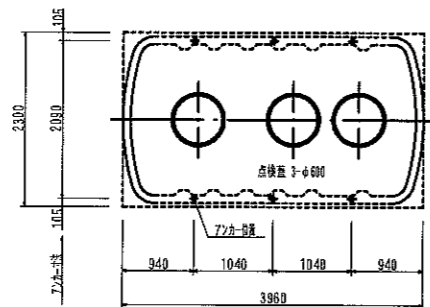
鉄筋表

種別	形式	径	本数	長さ (mm)	L1 (mm)	L2 (mm)	L3 (mm)	単位重量 (kg/m)	1本重量 (kg)	重量 (kg)	備考
①	1	D13	12	3,820	3,820			0.995	3.801	45.612	
②	1	D13	21	2,160	2,160			0.995	2.149	45.129	
D13										90.741 kg	
合計										90.741 kg	

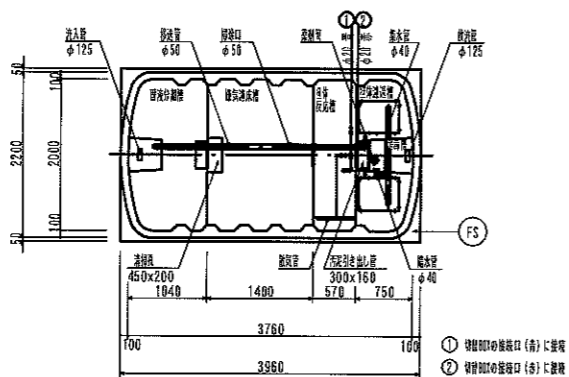
形式と寸法



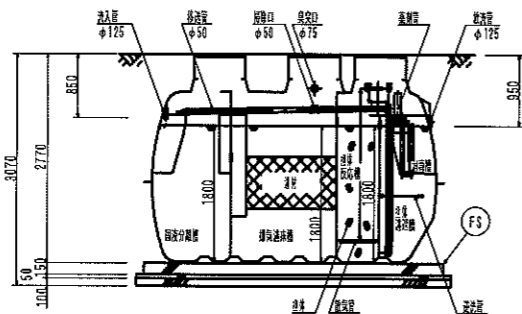
事業名	平成24年度 浄化槽市町村整備推進事業		
工事名	ダムマーク 浄化槽設置工事		
施工箇所	船井郡京丹波町蒲生地内		
図面名称	構造基準型3.5人槽(通常型) 配筋図		
縮尺	図示	図面番号	
京丹波町水道課			



スラブ平面図 S = 1/100

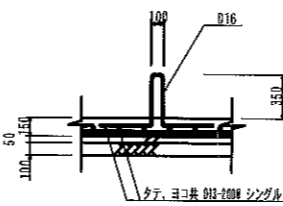
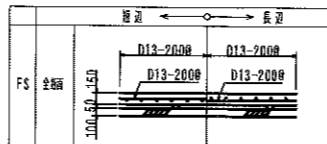


平面図 S = 1/100



断面図 S = 1/100

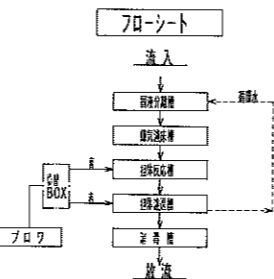
スラブ断面リスト S = 1/100



アンカー取付図 S = 1/20

浮上防止具

名称	サイズ	数量(個)
ターンバックル	7/8	6



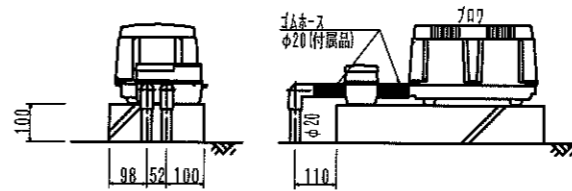
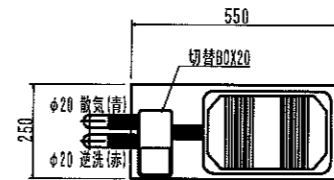
設計仕様

型式	CXU2-35
設計番号	4-09-H-004-5
適合認定番号	型01 Caf Oa0353887
処理対象人数	35人
日平均汚水量	7.00 m ³ /日
流入水水质	BOD 200 mg/L
流出水水质	BOD 20 mg/L

構名	有効容量 (m ³)
粗選別槽	3.06
浮上分離槽	4.65
浮上分離槽	1.81
浮上分離槽	1.87
浮上分離槽	0.11

品名	台数	仕様
フロア	1	20A×200L /分×0.02MPa×230/240W LW-200 (S)

【注 記】 開口の表示は内径寸法とする。
 浄化槽用コンクリートは7層必要とする。
 流入管は最深部工場の寸法であり、全箇所共通とする。



フロア・切替BOX 掘付図(参考) S = 1/20

変更	備考	<p>AMS株式会社 AMS Corporation.</p>	DATE 2009.11.20	SCALE 1 / 100.20	<p>CXU2-35型 一般構造図 (無荷重)</p>
			承認 校 図 担 当 鋼 図	製図NO. K-U2-35-MXX-N-0850-01-091124	

事業名	平成24年度 浄化槽市町村整備推進事業
工事名	ダンマーク 浄化槽設置工事
施工箇所	船井郡京丹波町蒲生地内
図面名称	参考図 構造基準型35人槽
縮尺	図示 図面番号
京丹波町水道課	