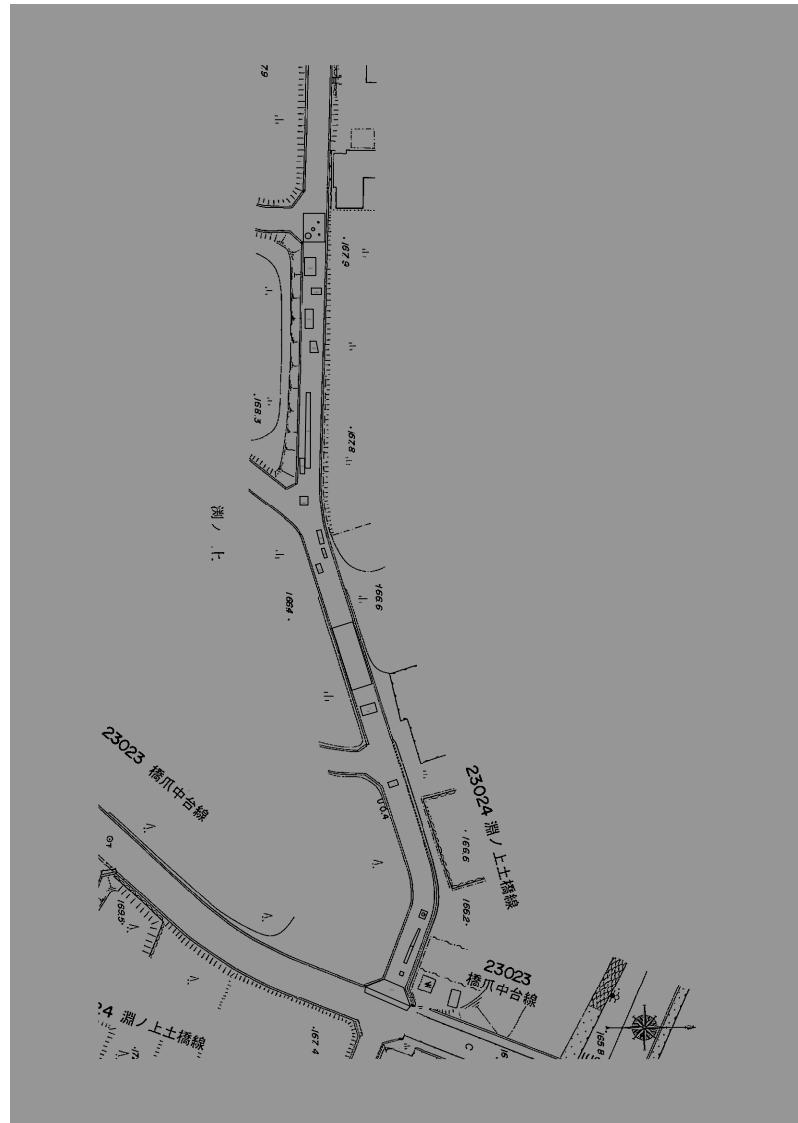
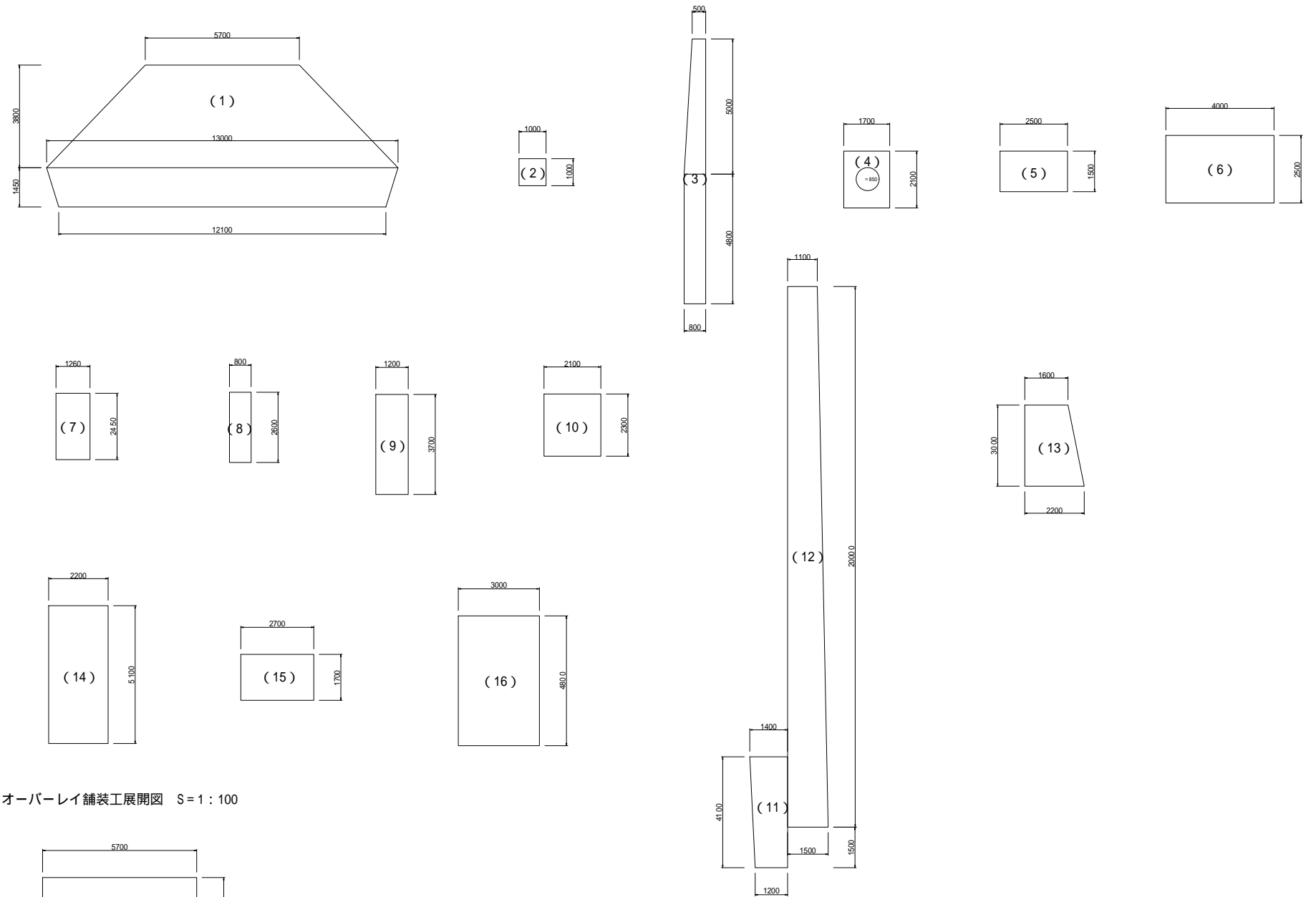


平面図 S=1:1000

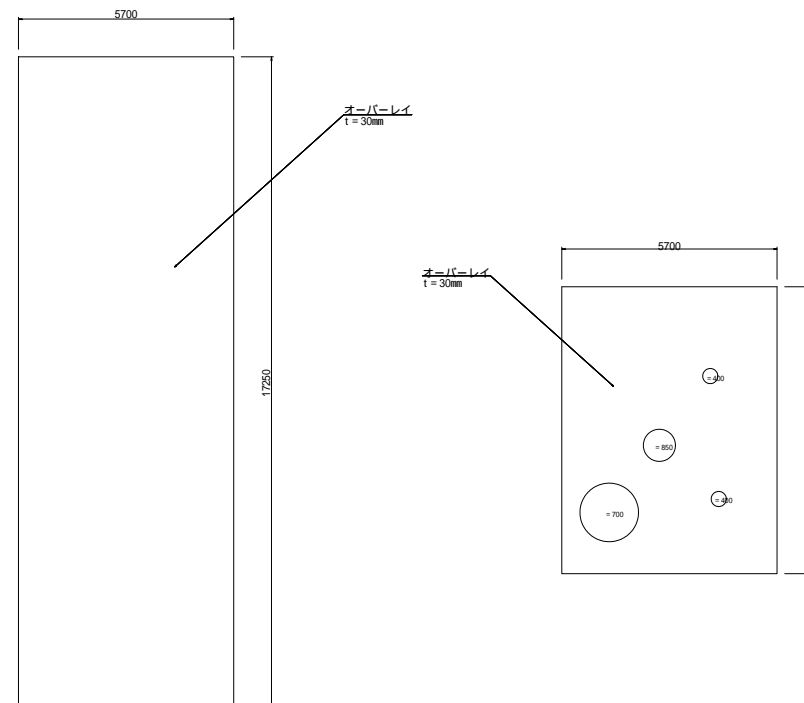
町道淵ノ上土橋線舗装繕繕工事



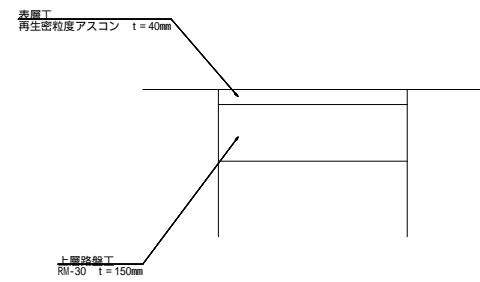
舗装工展開図 S=1:100



オーバーレイ舗装工展開図 S=1:100



舗装工断面図 S=1:10



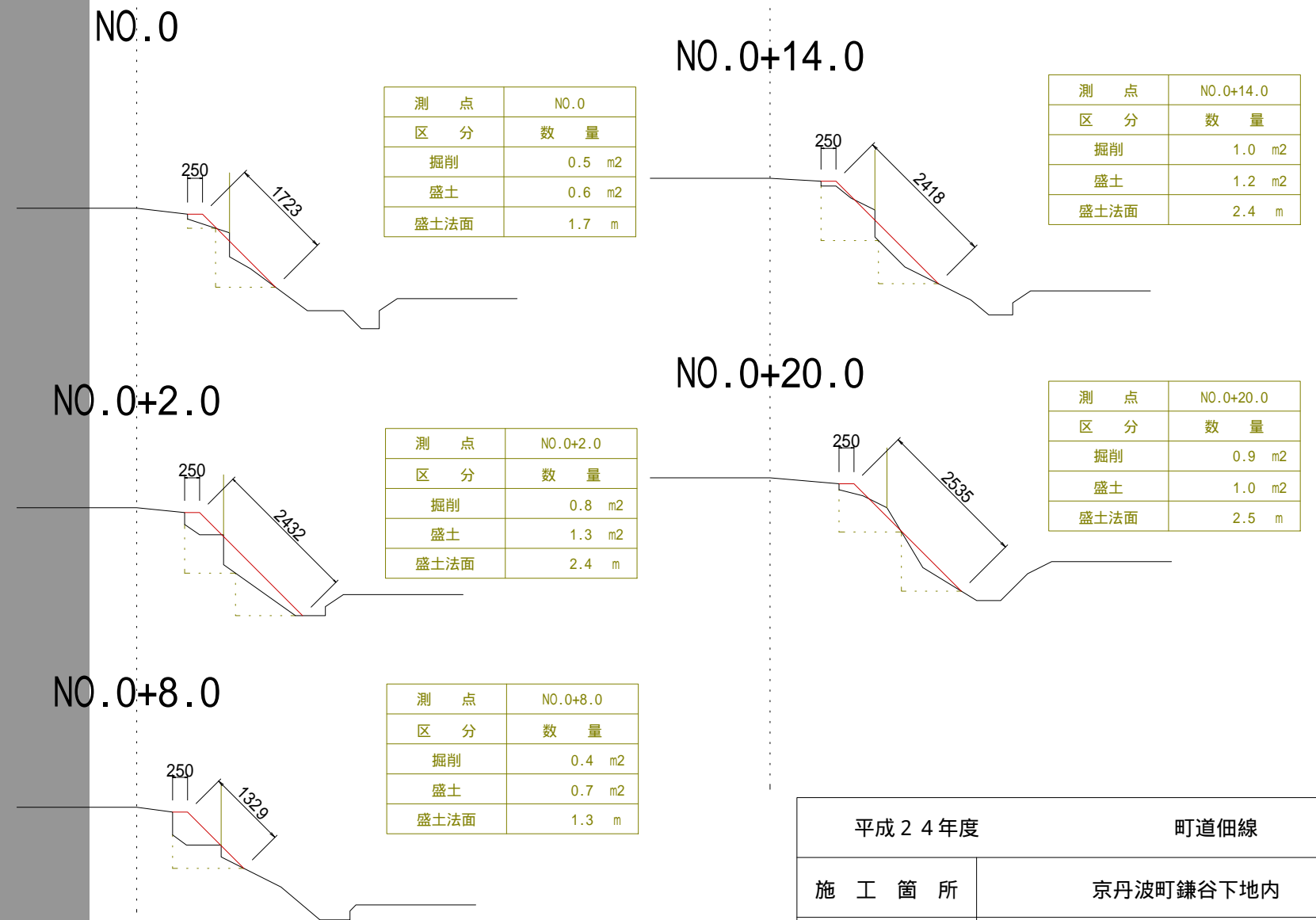
平成24年度	町道淵ノ上土橋線
施工箇所	京丹波町橋爪地内
工事名	町道淵ノ上土橋線舗装繕繕工事
図名	
縮尺	全葉の内
作成年月	

佃線法面修繕工事

平面図 1/500



横断面図 1/100

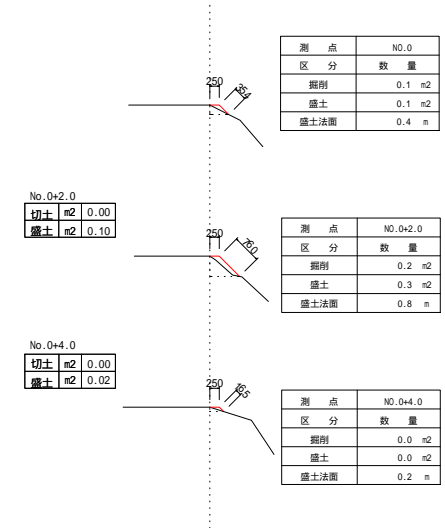
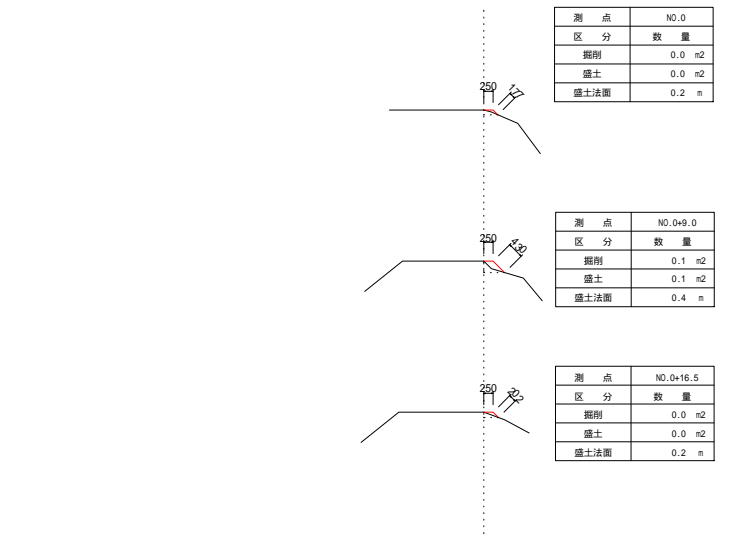
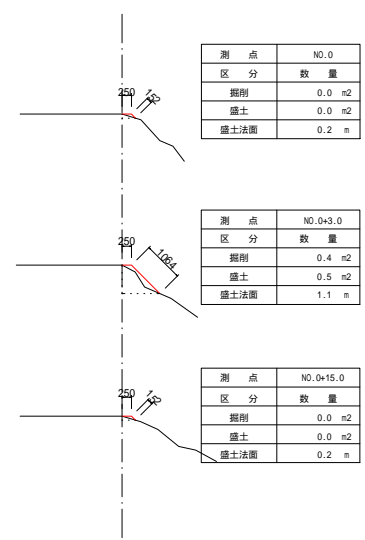
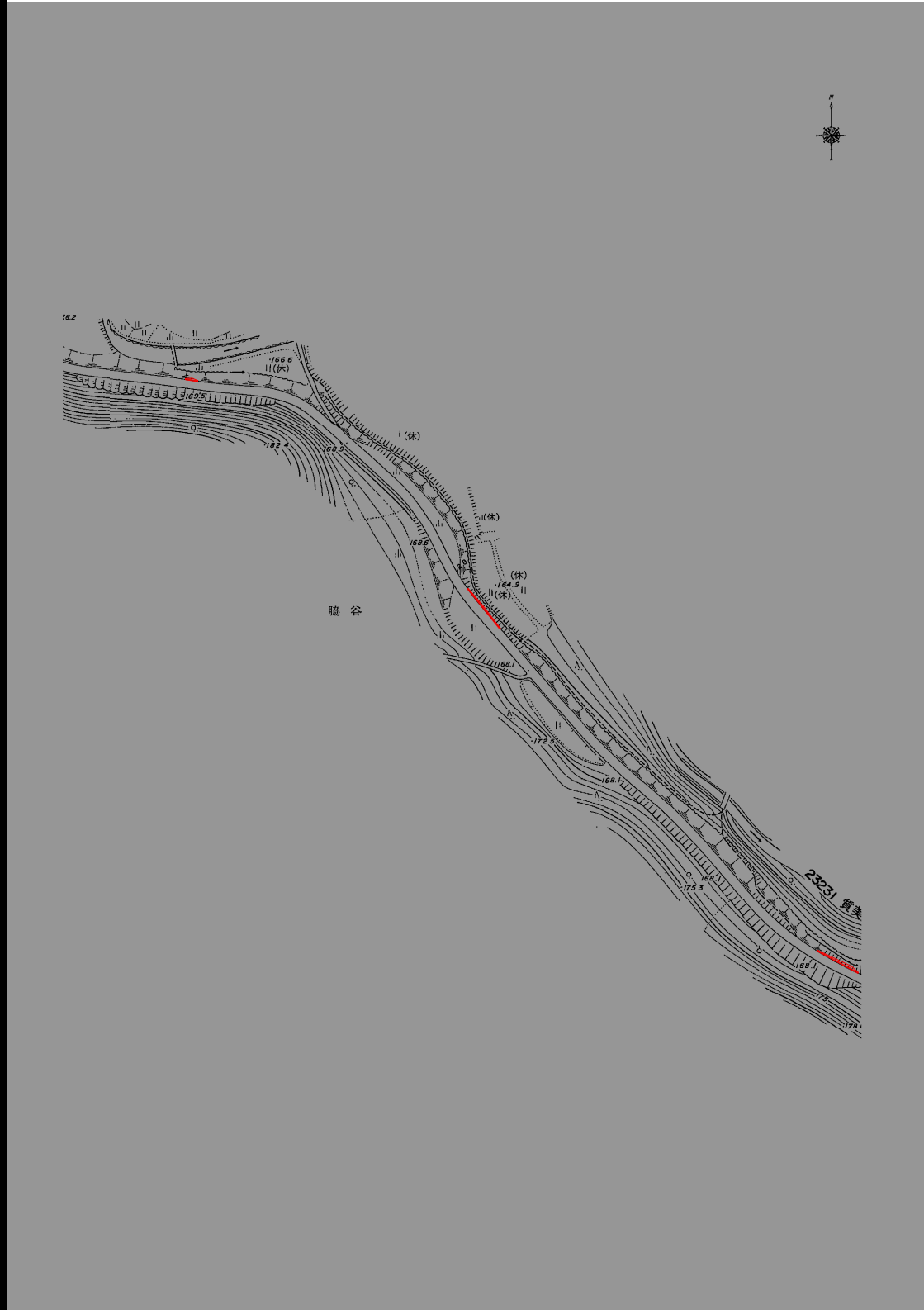


平成24年度		町道佃線	
施工箇所	京丹波町鎌谷下地内		
工事名	町道佃線法面修繕工事		
図名			
縮尺		全	葉の内
作成年月			

平面図 S=1:1000

町道質美脇谷線法面復旧工事

横断面図 S=1:100

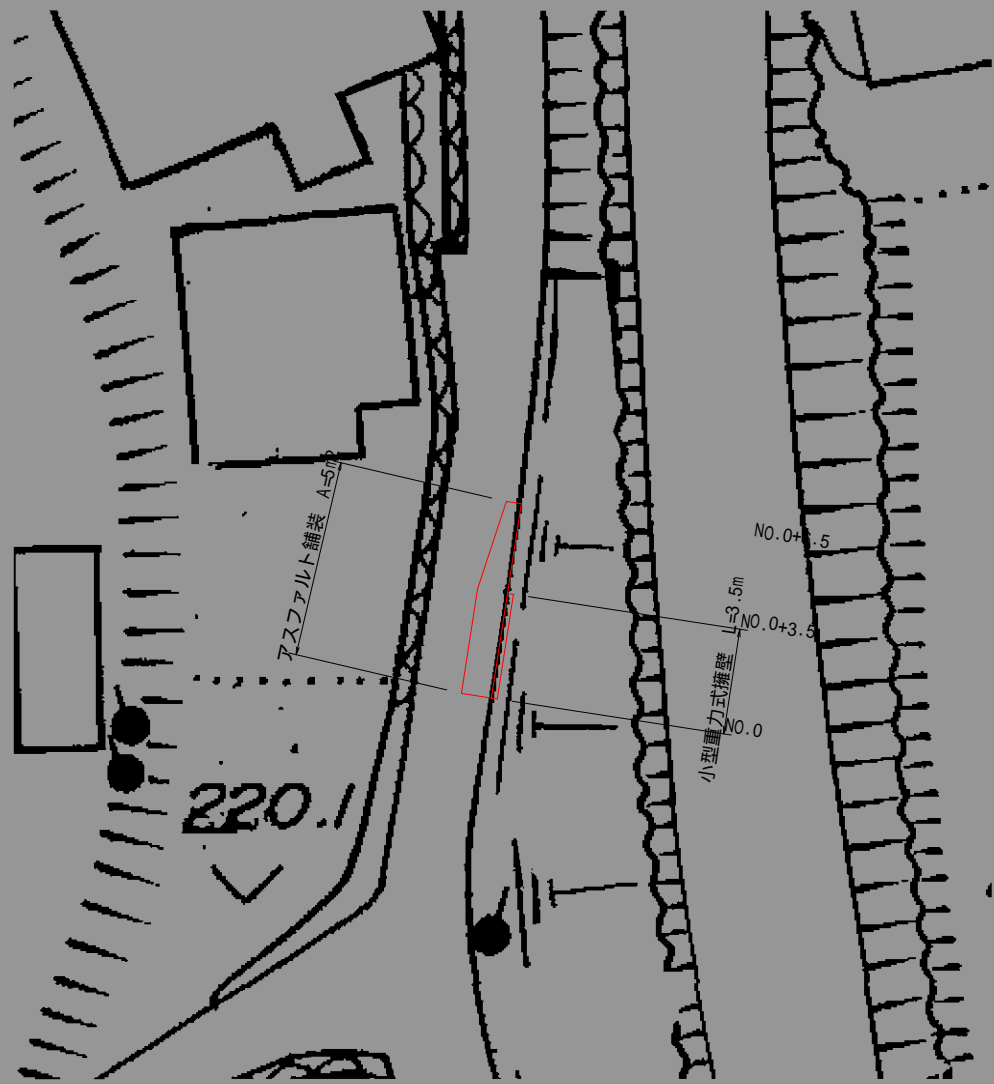


No.0+2.0
切土 m² 0.00
盛土 m² 0.10

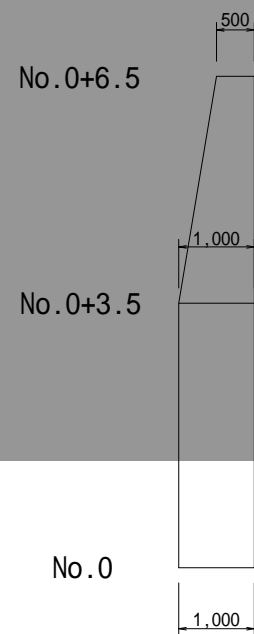
No.0+4.0
切土 m² 0.00
盛土 m² 0.02

平成24年度		町道質美脇谷線	
施工箇所	京丹波町質美地内		
工事名	町道質美脇谷線法面復旧工事		
図名			
縮尺	全	葉の内	
作成年月			

町道御旅段ノ下1号線修繕工事



舗装工展開図 S = 1 : 100

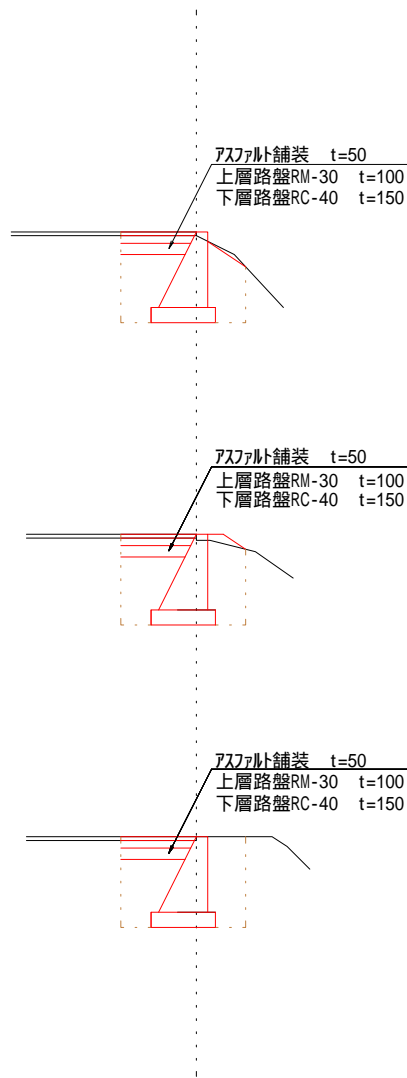


横断面図 S = 1 : 100

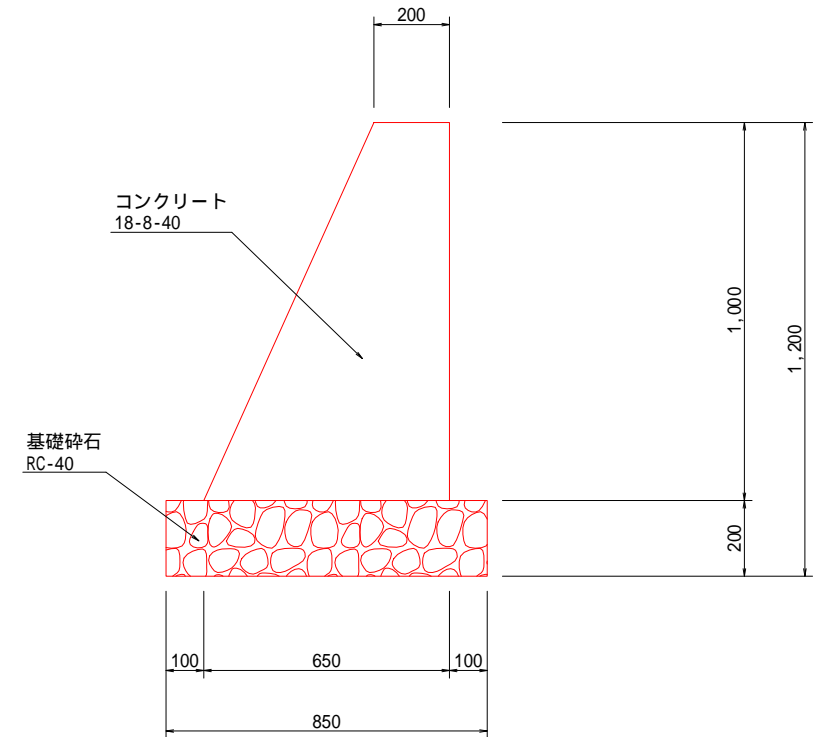
測点	N00+3.5
区分	数量
床堀	1.8 m ²
埋戻	1.0 m ²

測点	N0.0+1.5
区分	数量
床堀	1.9 m ²
埋戻	1.1 m ²

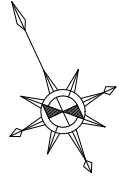
測点	N0.0
区分	数量
床堀	1.9 m ²
埋戻	1.1 m ²



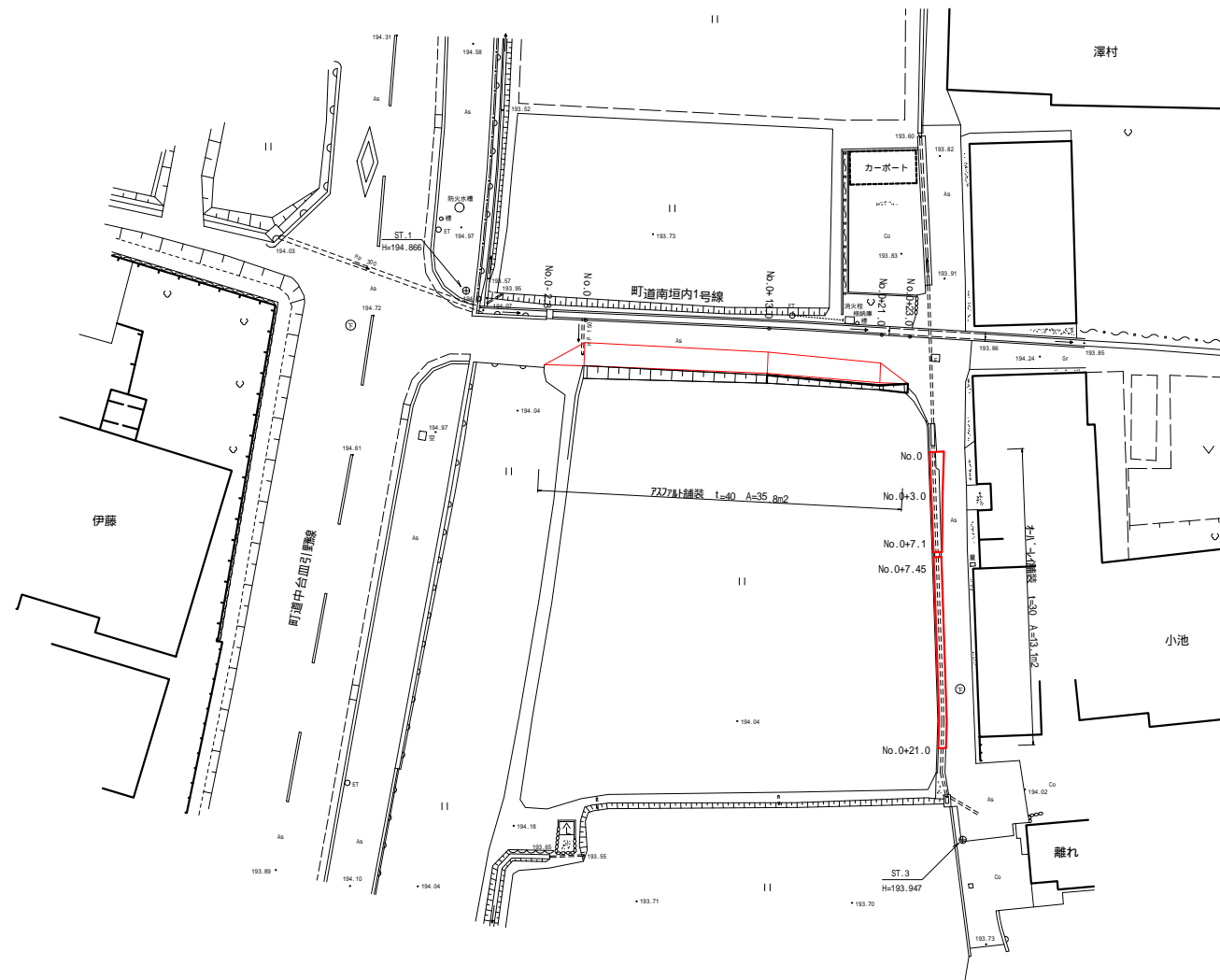
小型重力式擁壁工 S = 1 : 20



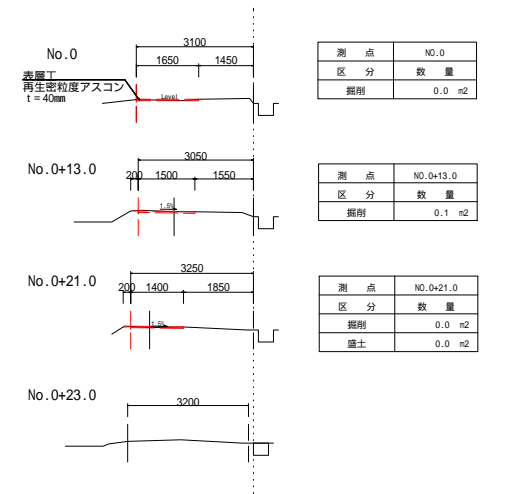
平成24年度	町道御旅段ノ下1号線
施工箇所	京丹波町 妙楽寺 地内
工事名	町道御旅段ノ下1号線修繕工事
図名	
縮尺	全葉の内
作成年月	



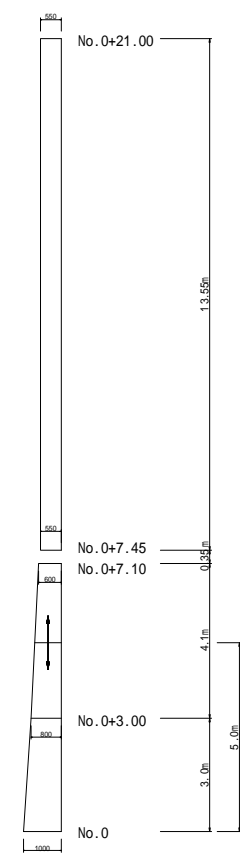
平面図 S = 1 : 250



横断面図 S = 1 : 100

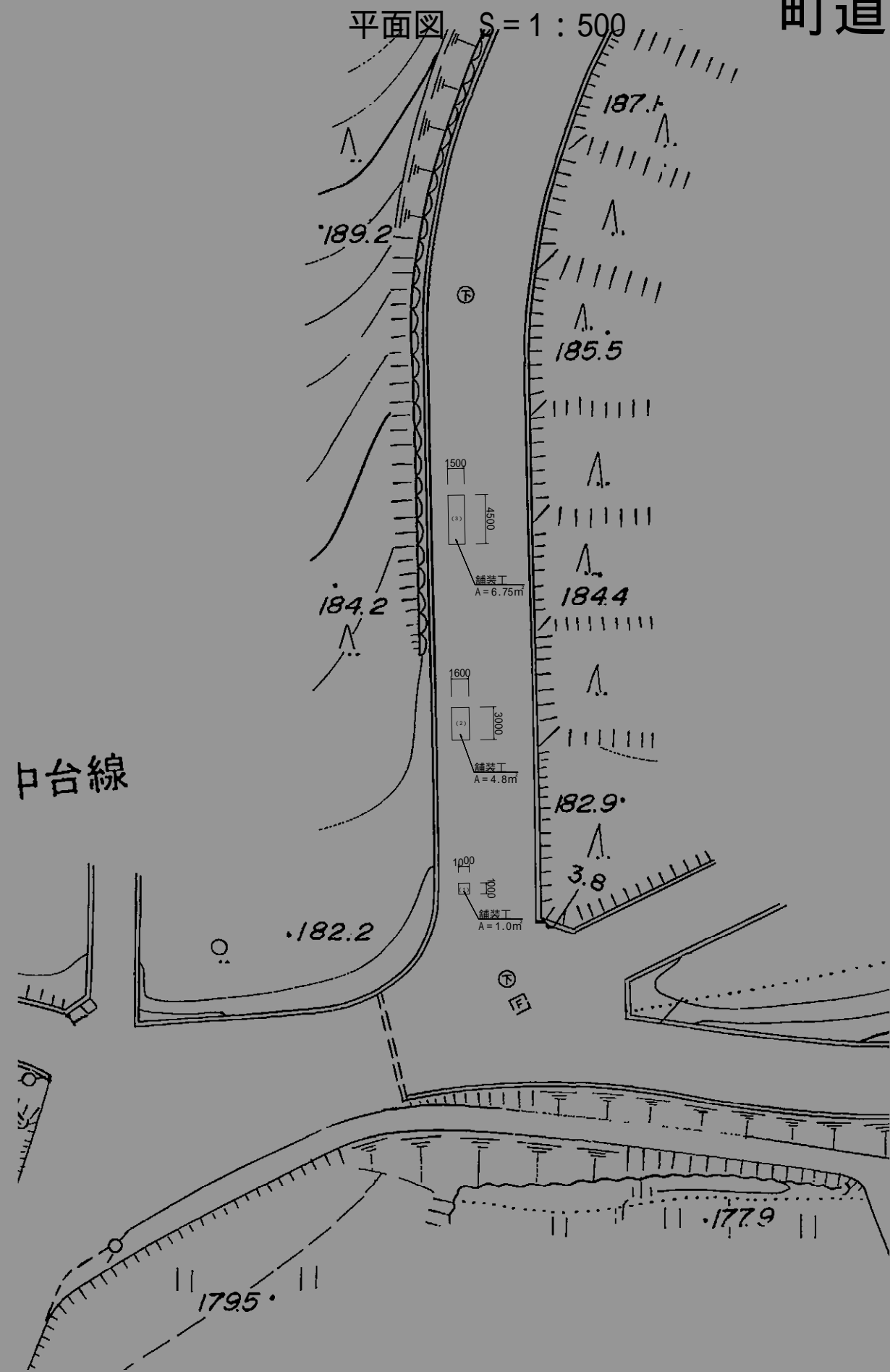


オーバーレイ舗装展開図 S = 1 : 100

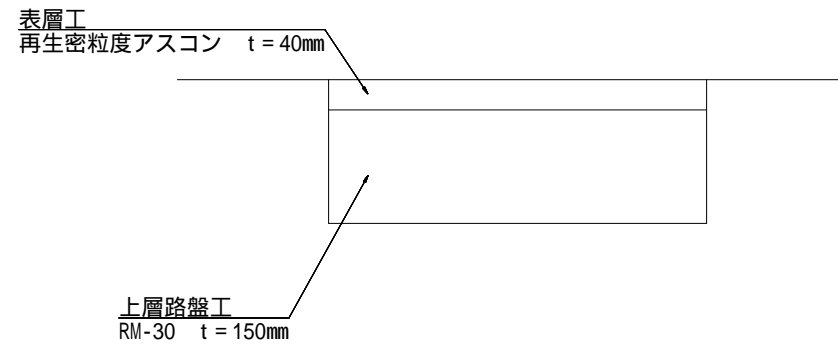


平成24年度	町道中台中垣内1号線
施工箇所	京丹波町 中台 地内
工事名	町道中台南垣内1号線舗装工事
図名	
縮尺	全 葉の内
作成年月	

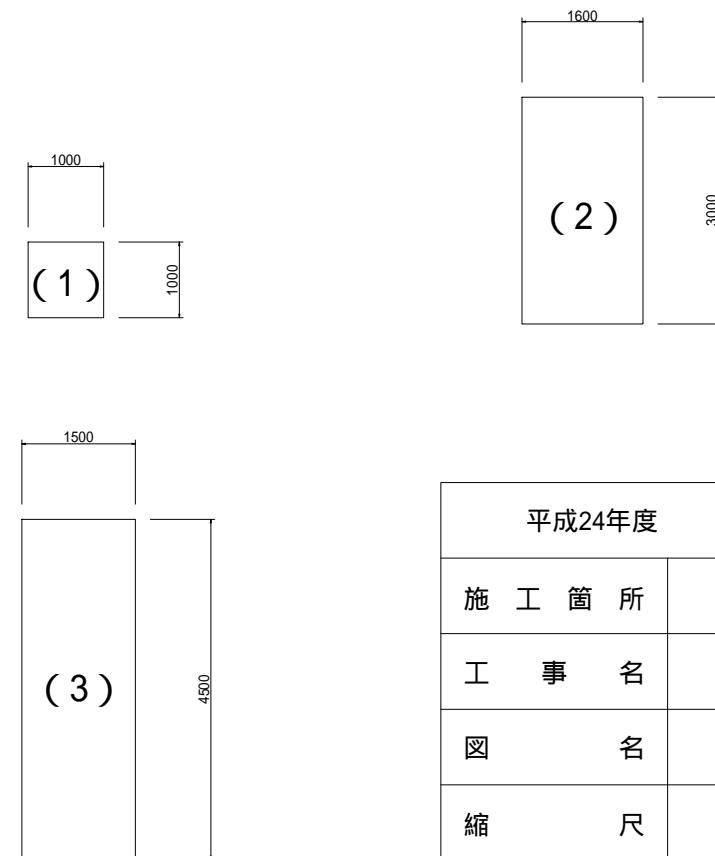
町道中台橋爪線舗装修繕工事



舗装工構造図 S = 1 : 10



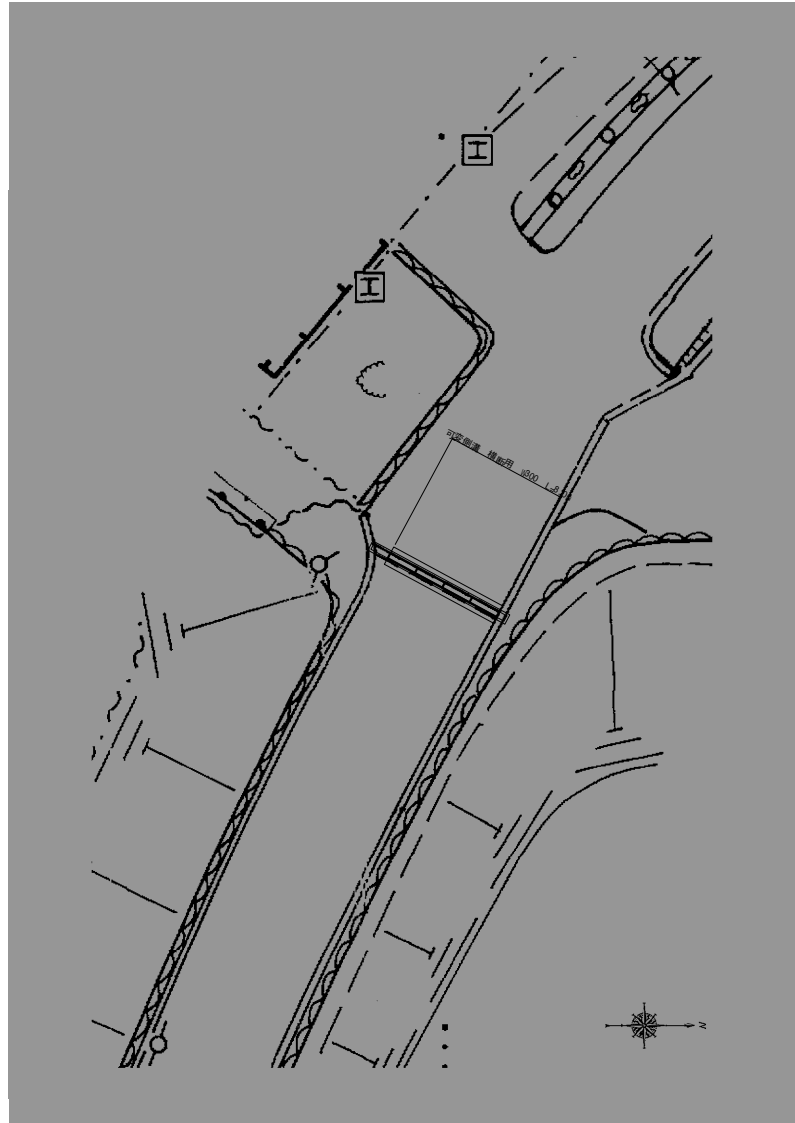
舗装工展開図 S = 1 : 100



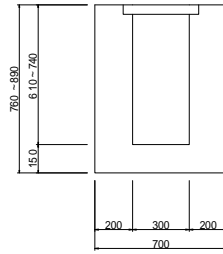
平成24年度		町道橋爪中台線	
施工箇所	京丹波町橋爪地内		
工事名	町道橋爪中台線舗装修繕工事		
図名			
縮尺		全	葉の内
作成年月			

町道中台皿引野線横断溝改修工事

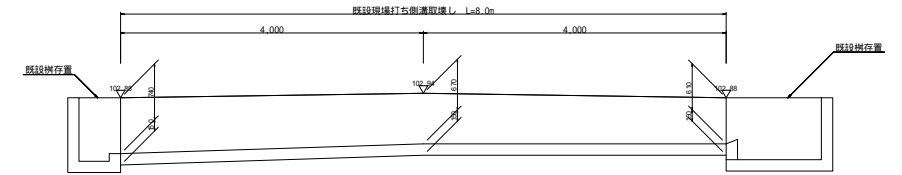
平面図 S=1:250



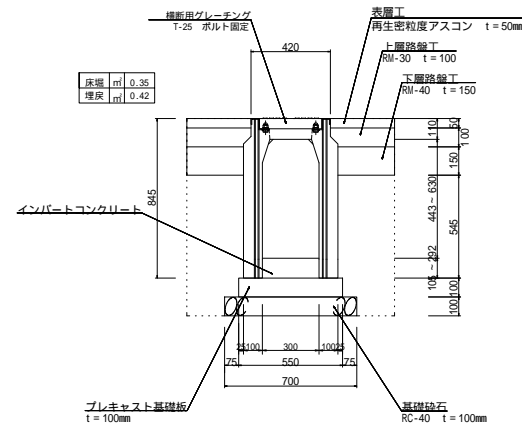
既設現場打ち側溝断面図 S=1:20



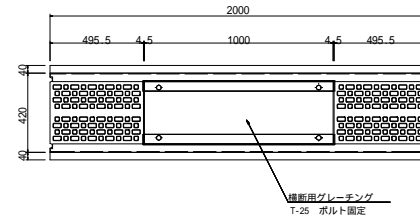
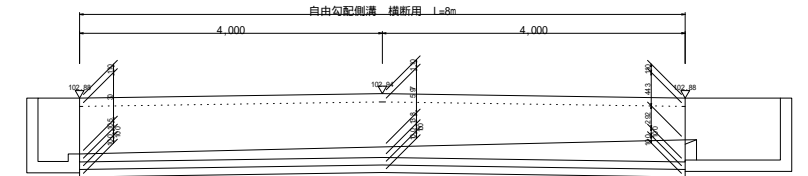
既設現場打ち側溝縦断面図 S=1:50



自由勾配側溝断面図 S=1:20

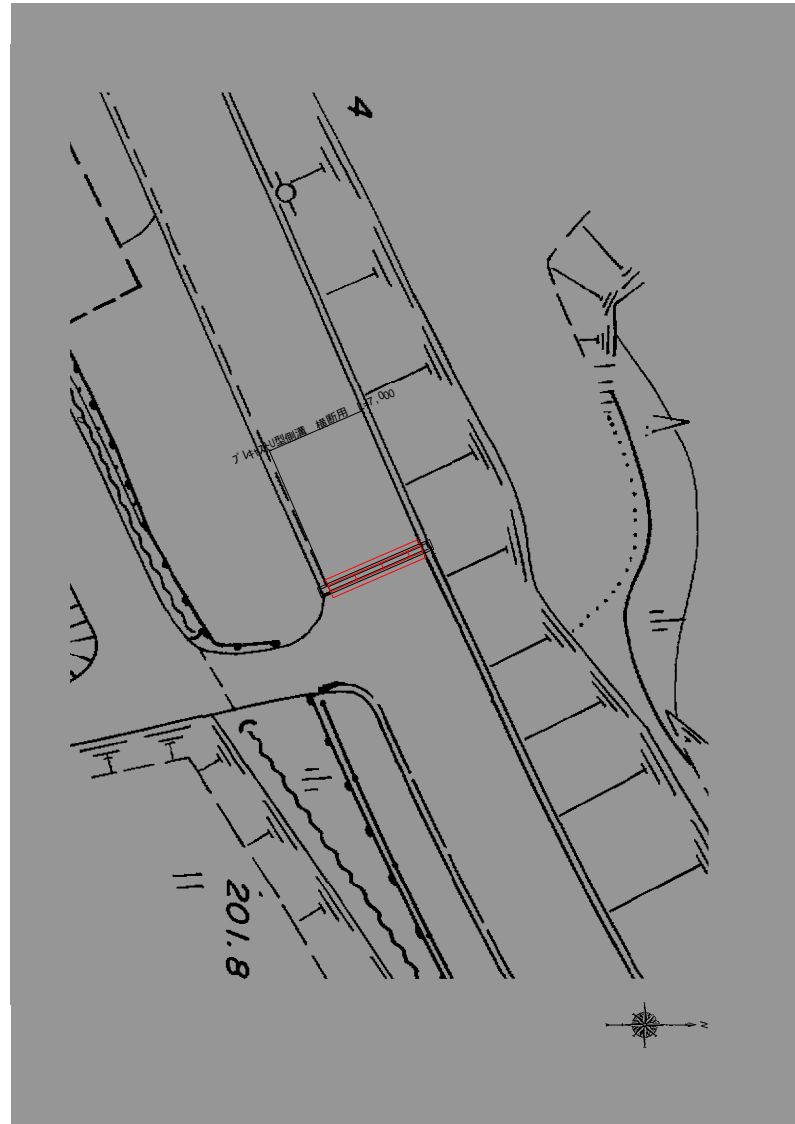


排水工縦断面図 S=1:50



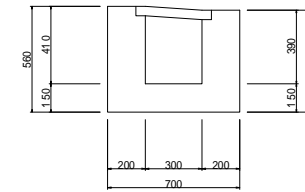
平成24年度	町道中台皿引野線
施工箇所	京丹波町大朴地内
工事名	町道中台皿引野線横断溝修繕工事
図名	
縮尺	全葉の内
作成年月	

平面図 S=1:250

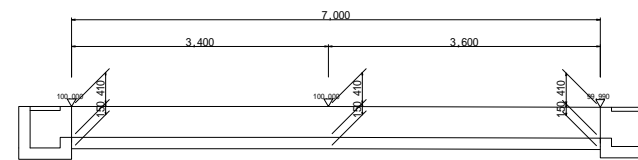


町道中台皿引野線横断溝改修工事

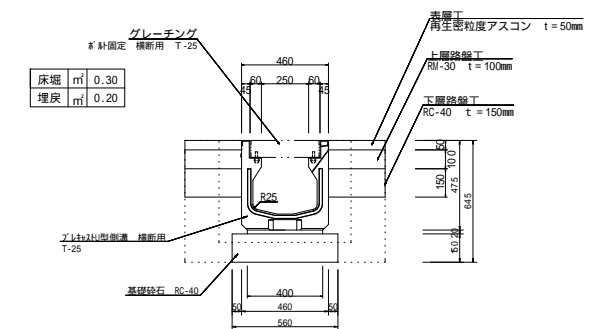
横断溝取壊し工横断面図 S=1:20



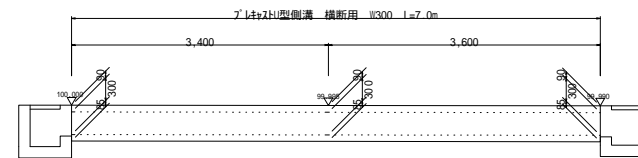
既設現場打ち側溝縦断面図 S=1:50



プレート横断用側溝 300×300 S=1:20



排水工縦断面図 S=1:50



平成24年度		町道中台皿引野線	
施工箇所	京丹波町 中台 地内		
工事名	町道中台皿引野線横断溝修繕工事		
図名			
縮尺	全	葉の内	
作成年月			