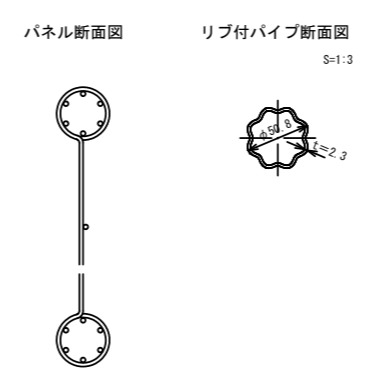
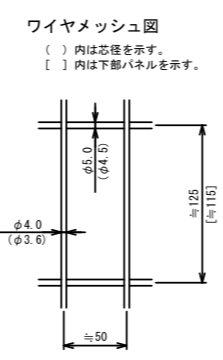
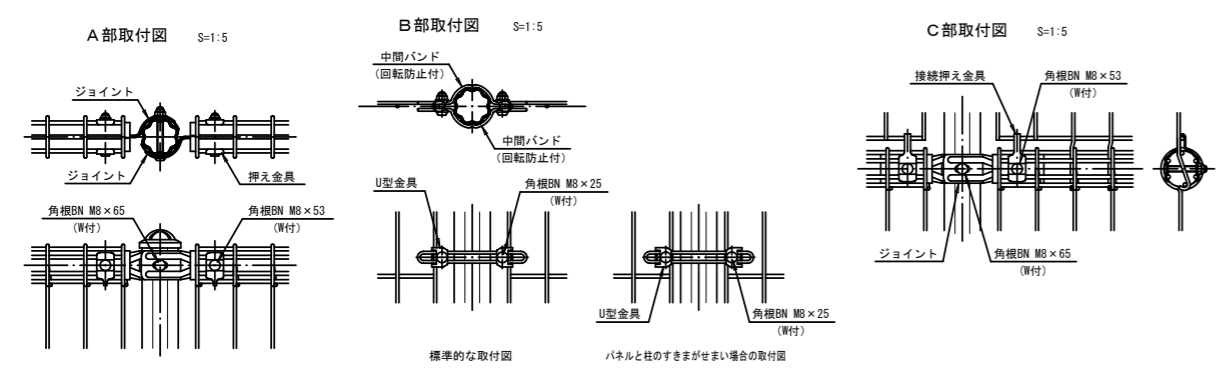
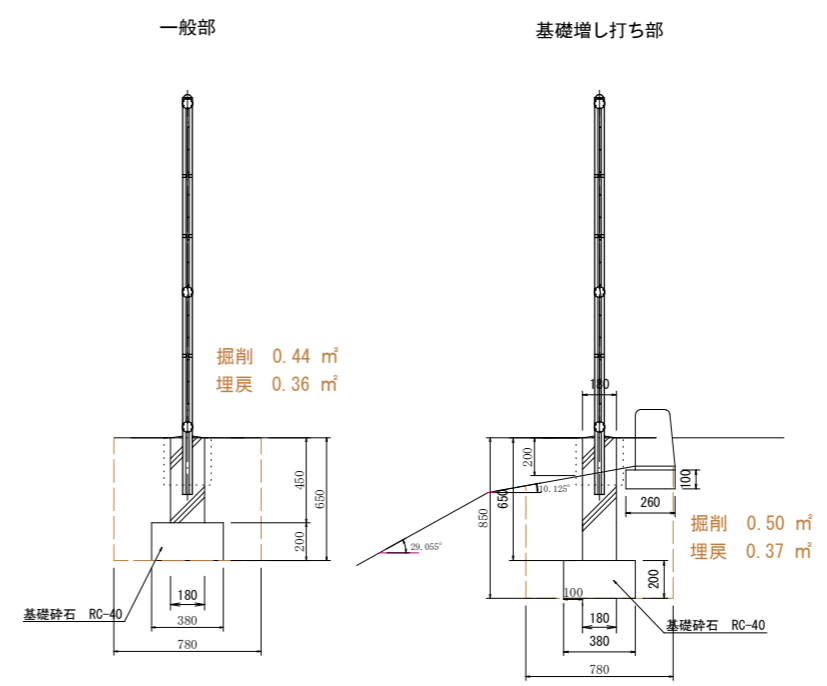
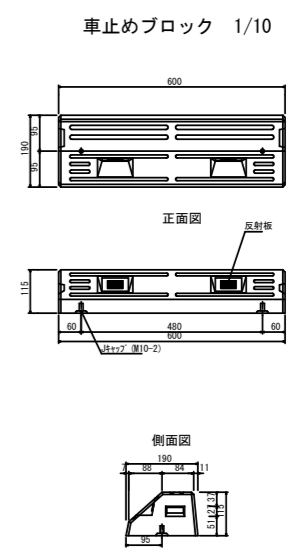
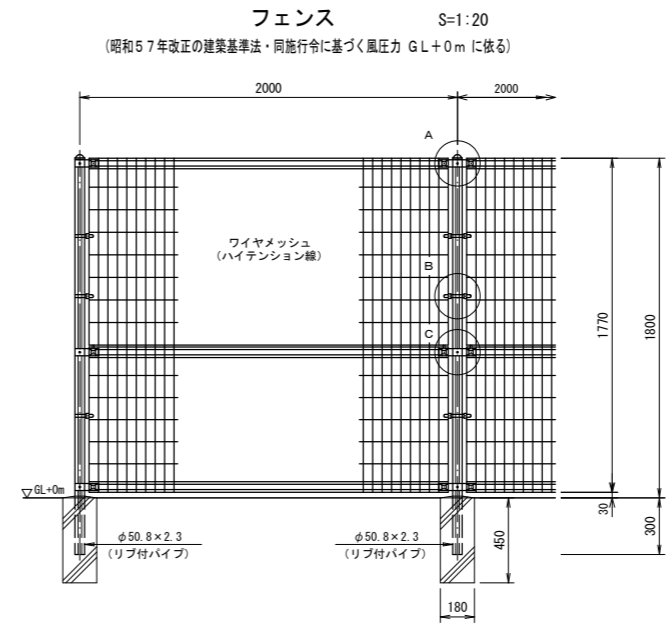


京丹波町生涯学習センター周辺整備工事



設計条件
設計荷重・・・昭和57年改正の建築基準法・同施行令に基づく風圧力に依る。
基礎条件・・・長期許容地耐力 98 kN/m² (10 t/m²)

備考
1. 外装について
・主柱、ジョイント・・・亜鉛・アルミ・マグネシウム合金めっきの上アクリル系樹脂粉末塗装
・バンド・・・亜鉛・アルミ合金めっきの上アクリル系樹脂粉末塗装
・ワイヤメッシュ・・・亜鉛めっきの上PVC樹脂粉末塗装
・U型金具・・・亜鉛・アルミ・マグネシウム合金めっきの上防錆着色処理
・ボルト、ナット類・・・溶融亜鉛めっきの上防錆着色処理としワッシャは溶融亜鉛めっきのみ

平成24年度	生涯学習センター
施工箇所	京丹波町 豊田 地内
工事名	京丹波町生涯学習センター周辺整備工事
図名	
縮尺	全 業の内
作成年月	