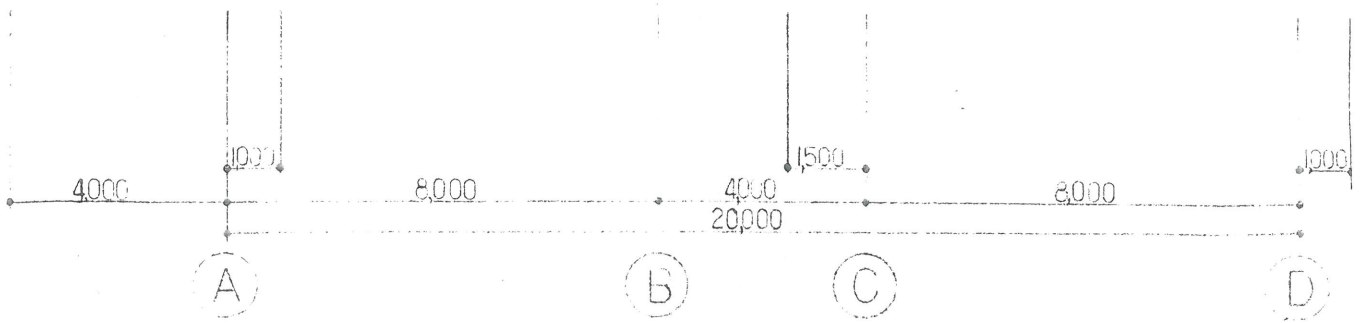
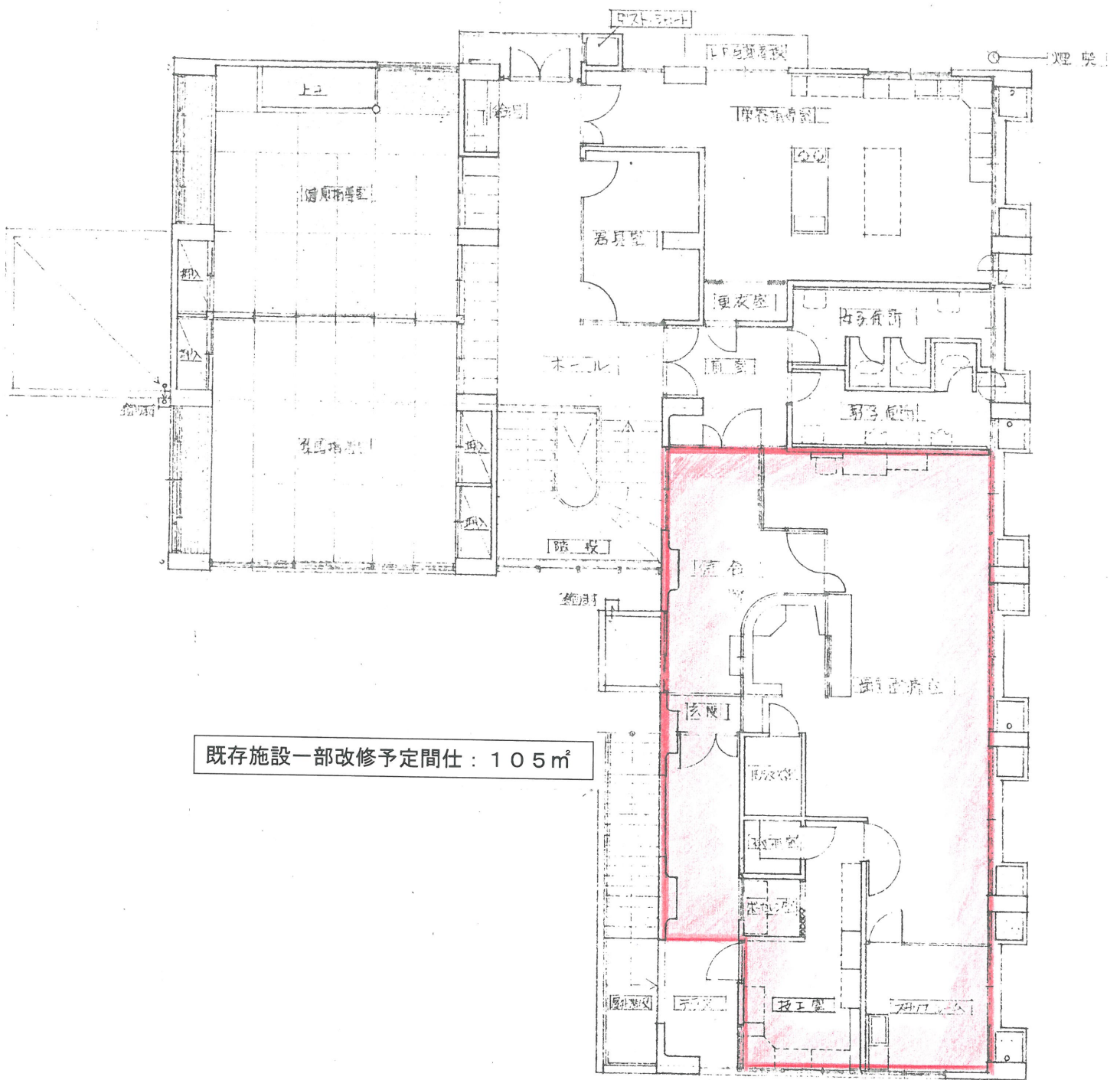


本体施設移設先予定間仕 : 95㎡

和知保健センター 1階平面図 S=1:100





和知保健センター及び和知歯科診療所
2階平面図 S=1:100

