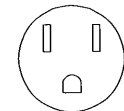


品名	業務用冷蔵庫		
機種名	URD-120RM6		
寸法	外形 (mm) (幅×奥行×高さ)	1200×800×1950	
	内形 (mm) (幅×奥行×高さ)	1100×650×1470	
有効内容積 (L)	1090		
製品質量 (kg)	125		
材質	外装	正面・側面 ステンレス鋼板 機械室パネル ステンレス鋼板 クリアコーティング 天・背面・底面 亜鉛鉄板	
	内装	ステンレス鋼板	
	扉	外面 ステンレス鋼板 クリアコーティング 裏面 樹脂成形品 マグネット式4枚	
	断熱材	硬質発泡ポリウレタン	
	自在棚	鋼線樹脂コーティング	
冷却性能 (無負荷、周囲温度30℃)	-5~10℃		
冷却装置	圧縮機公称出力	175W	
	冷媒制御方法	キャピラリーチューブ	
	凝縮器	フィンチューブ強制空冷式	
	冷却器	フィンチューブ冷気強制循環式	
	冷媒	R134a	
	温度制御	マイコン制御 デジタル温度表示	
電源	霜取方式	マイコン制御 ヒーターデフロスト	
	適用ブレーカー容量	単相 100V 15A 50/60Hz	
	適用コンセント形式	接地形 2極 15A 125V	
	許容電圧範囲 (V)	90~110	
電気特性	冷却時 (50/60Hz)	運転電流 (A)	2.3/2.5
		始動電流 (A)	16.3/15.3
	霜取時 (50/60Hz)	消費電力 (W)	220/240
		力率 (%)	96/96
使用周囲温度 (℃)	運転電流 (A)	2.7	
	消費電力 (W)	273	
放熱量	650/715W		
脚・調節範囲	樹脂製、95~130mm		
付属品	棚網8枚、排水配管キット式		
その他	凝縮器フィルター		

仕様・外観につきましては改良の為予告なく変更することがあります。

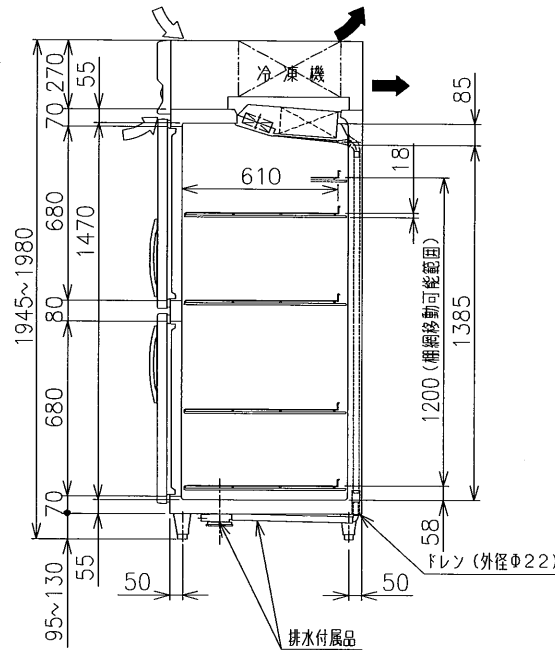
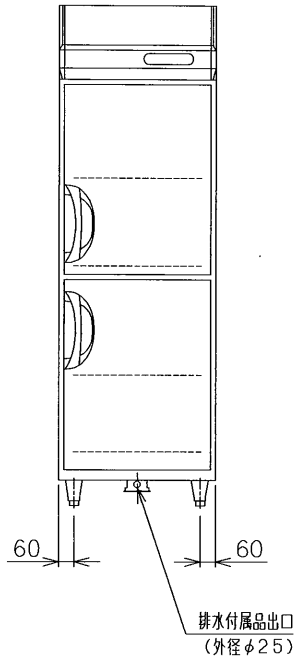
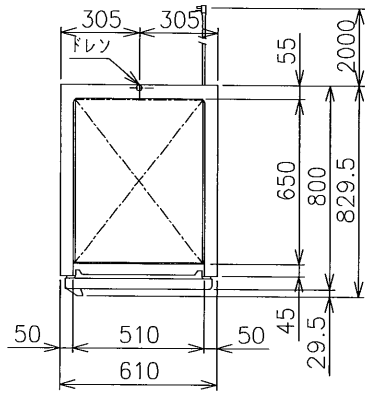
⇨ 吸込
⇨ 吹出

コンセント形状



電源コンセントは必ず接地極付を使用すること

蒲生野中学校 1	DATE	規格・寸法			* — *
	*	URD-120RM6			
	FILE	図面名称	No.	Quant.	SCALE
	WKT120203Z001G	冷蔵庫	1	1	1:20

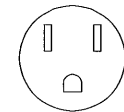


品名	業務用冷凍庫	
機種名	URD-062FM6	
寸法	外形 (mm) (幅X奥行X高さ)	610×800×1950
	内形 (mm) (幅X奥行X高さ)	510×650×1470
有効内容積 (L)	504	
製品質量 (kg)	85	
材質	外装	正面・側面 ステンレス鋼板 機体空パネル ステンレス鋼板 クリアコーティング 天・背面・底面 亜鉛鉄板
	内装	ステンレス鋼板
	扉	外面 ステンレス鋼板 クリアコーティング 裏面 樹脂成形品 マグネット式2枚
	断熱材	硬質発泡ポリウレタン
自在棚	鋼線樹脂コーティング	
冷却性能 (無負荷、周囲温度30℃)	-20℃以下	
冷却装置	圧縮機公称出力	350W
	冷媒制御方法	キャピラリーチューブ
	凝縮器	フィンチューブ強制空冷式
	冷却器	フィンチューブ冷気強制循環式
	冷媒	R404A
電源	温度制御	マイコン制御 デジタル温度表示
	霜取方式	マイコン制御 ヒーターデフロスト
	適用ブレーカー容量	単相100V 15A 50/60Hz
電気特性	適用コンセント形式	接地形 2極 15A 125V
	許容電圧範囲 (V)	90~110
冷却時 (50/60Hz)	運転電流 (A)	3.1/2.8
	始動電流 (A)	21.0/19.0
	消費電力 (W)	255/270
	力率 (%)	82/96
霜取時 (50/60Hz)	運転電流 (A)	2.5
	消費電力 (W)	253
使用周囲温度 (℃)	5~35	
放熱量	490/560W	
脚・調節範囲	樹脂製、95~130mm	
付属品	棚組4枚、排水配管キット一式	
その他	凝縮器フィルター	

仕様・外観につきましては改良の為予告なく変更することがあります。

⇨ 吸込
⇨ 吹出

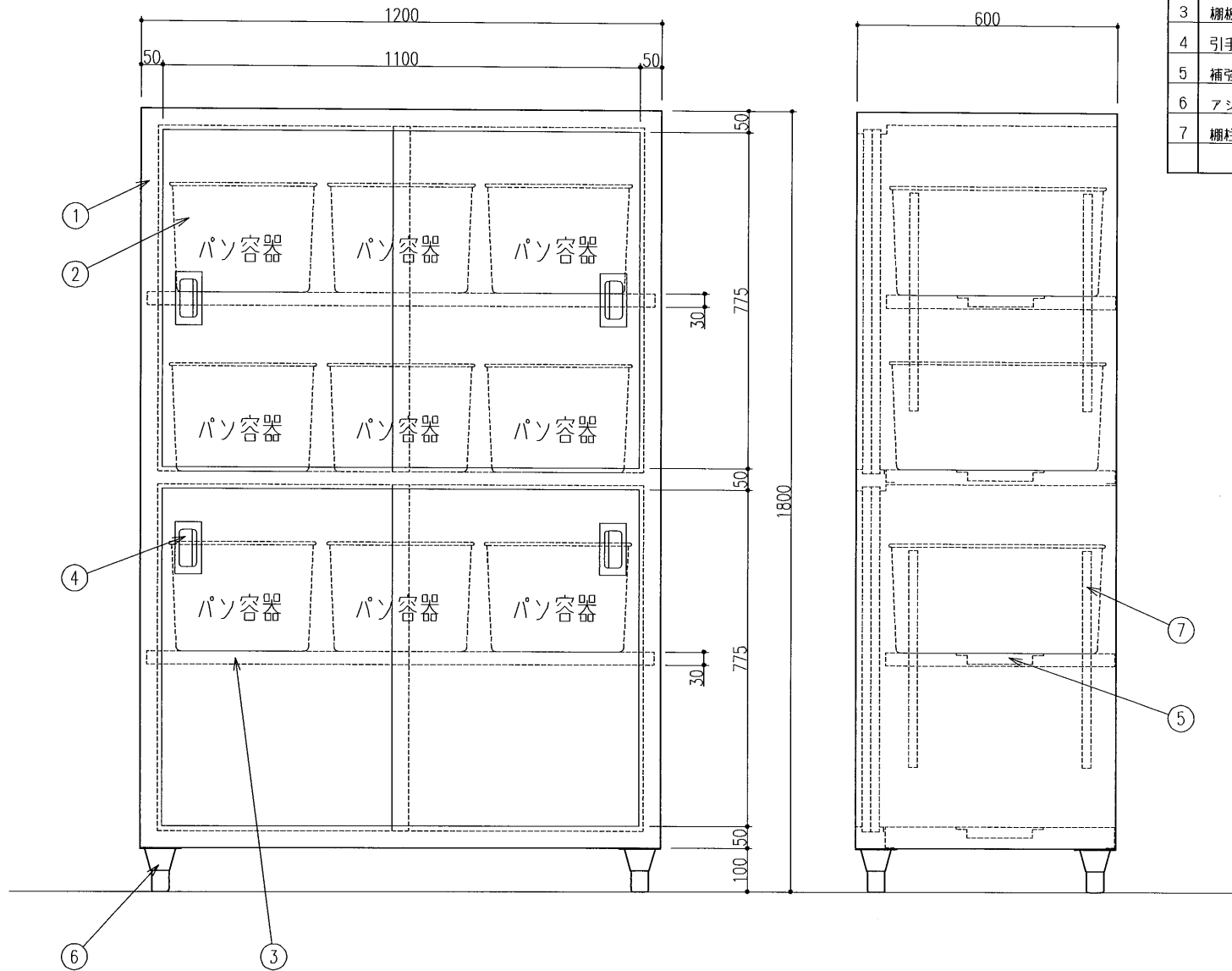
コンセント形状



電源コンセントは必ず接地極付を使用すること

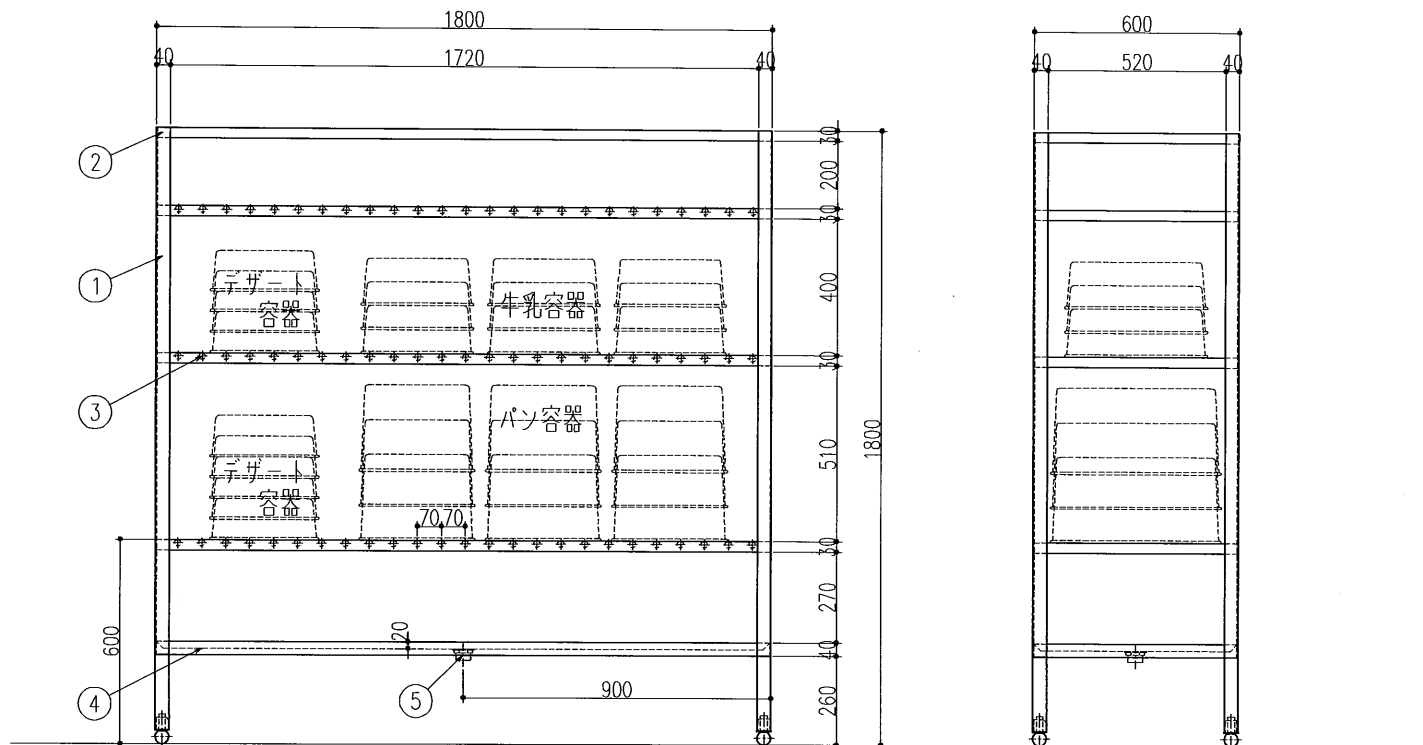
蒲生野中学校 2	DATE	規格・寸法				* — *
	*	URD-062FM6				
	FILE	図面名称	No.	Quant.	SCALE	
	WKT120203Z002G	冷凍庫	2	1	1:20	

品番	名称	備考
1	外板	SUS-430 @1.0t
2	扉	SUS-430 @1.0t (引違戸)
3	棚板(可動式)	SUS-430 @1.0t
4	引手	SUS-304 (TO-106)
5	補強材	SUS-430 @1.0t
6	アジャスト脚	SUS-304 (TO-80)
7	棚柱	SUS-304

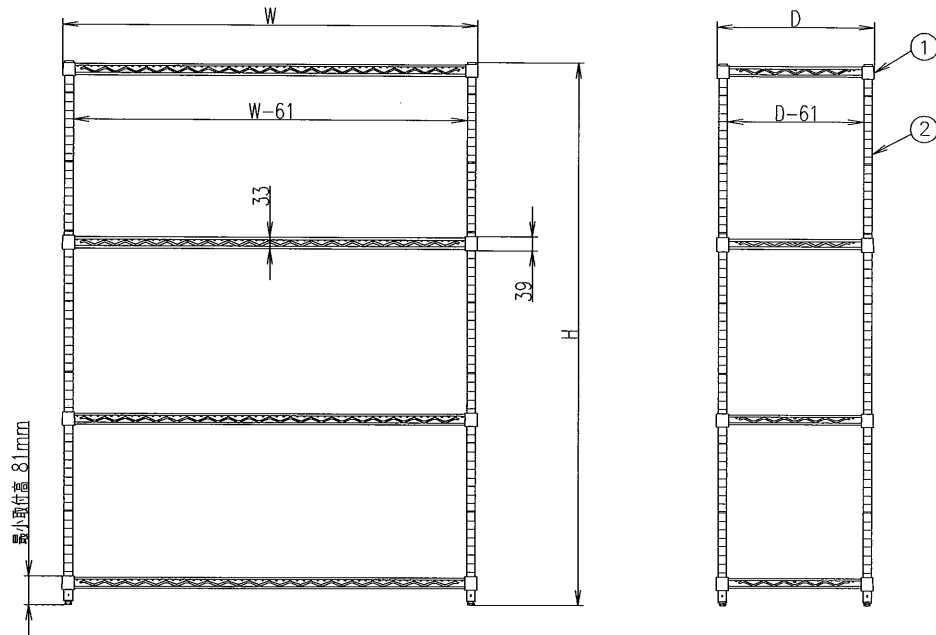
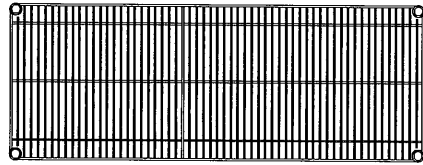


蒲生野中学校 3			DATE	規格・寸法			* — *
			*	1200×600×1800			
			FILE	図面名称	No.	Quant.	SCALE
			WKT120203Z003G	パン棚	3	1	1:10

品番	名称	備考
1	主柱材	SUS430 L3×40×40
2	副柱材	SUS430 L3×30×30
3	パイプ棚	SUS430 @1.0t φ19
4	水切板	SUS430 @1.0t
5	排水	共栓金具 40A (TO-184)



蒲生野中学校 4			DATE	規格・寸法			* — *
			*	1800×600×1800			
			FILE	図面名称	No.	Quant.	SCALE
			WKT120203Z006G	パンラック	6	1	1:15



[仕様]

- (網) 線径φ3.7.φ4.8.φ5.0.φ6.3の軟鋼線材(SWRM 8~10)を使用。ニッケル・クロムメッキの後、銀イオン無機系抗菌剤配合のアクリルコーティングを施す。
ABS製テーパースリーブを使用し、柱の任意の位置に固定可能。
- (柱) 外径φ25.4、肉厚1.2mmのSUS304パイプを使用、表面は#600研磨(相当)を施し、棚位置決め用の溝を25.4mmピッチで設ける。また、柱の上端にはポリキャップ、下端には亜鉛ダイカストナットを圧入し、スチール製造・ユニクロメッキのアジャストボルトを取付ける。(アジャストボルトの調整範囲は17mm)

① 棚 奥行 D×開口 W 寸法 (mm)

W 呼び寸	SS	AS	MS	BS	LS
610	307×605	359×605	460×605	---	613×605
760	307×758	359×758	460×758	536×758	613×758
910	307×910	359×910	460×910	536×910	613×910
1070	---	---	460×1062	---	613×1062
1220	307×1212	359×1212	460×1212	536×1212	613×1212
1520	307×1518	359×1518	460×1518	536×1518	613×1518
1820	307×1821	359×1821	460×1821	536×1821	613×1821

② 柱 高さ寸法(アジャスター締込時) (mm)

品番	P 1390	P 1590	P 1900	P 2200
寸法 H (mm)	1384	1587	1892	2197

蒲生野中学校 5

DATE

*

FILE

WKT120203Z004G

規格・寸法

P1900-4/LS1220-4

図面名称

シェルフ

No.

4

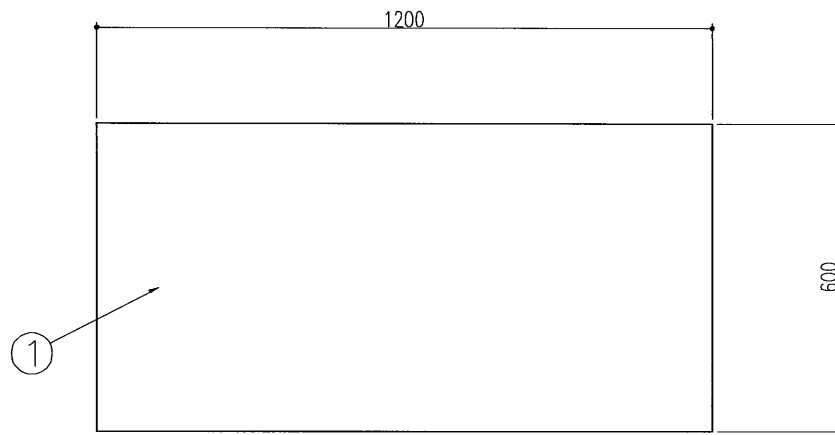
Quant.

1

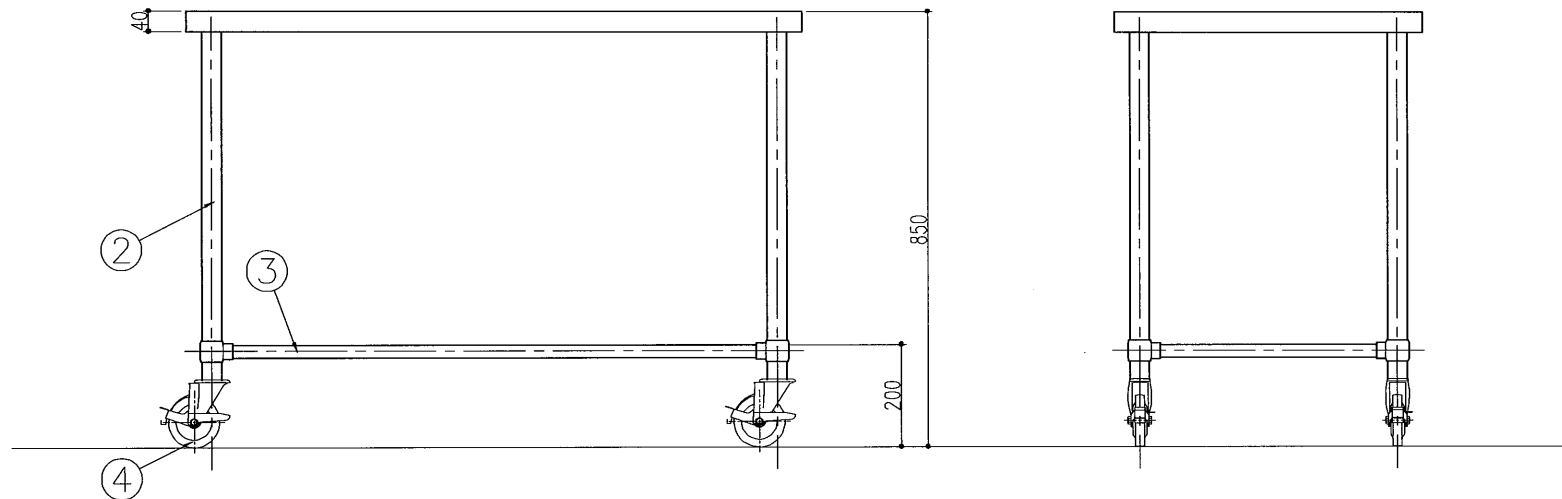
SCALE

NonScale

* --- *



品番	名称	備考
1	天板	SUS-430 @1.2t
2	主柱材	SUS-430 38φ
3	副柱材	SUS-430 25φ
4	キャスター	自在車輪 100φ×4 ストッパー付



蒲生野中学校 6			DATE	規格・寸法			* — *
			*	1200×600×850			
			FILE	図面名称	No.	Quant.	SCALE
			WKT120203Z007G	移動台	7	2	1:10