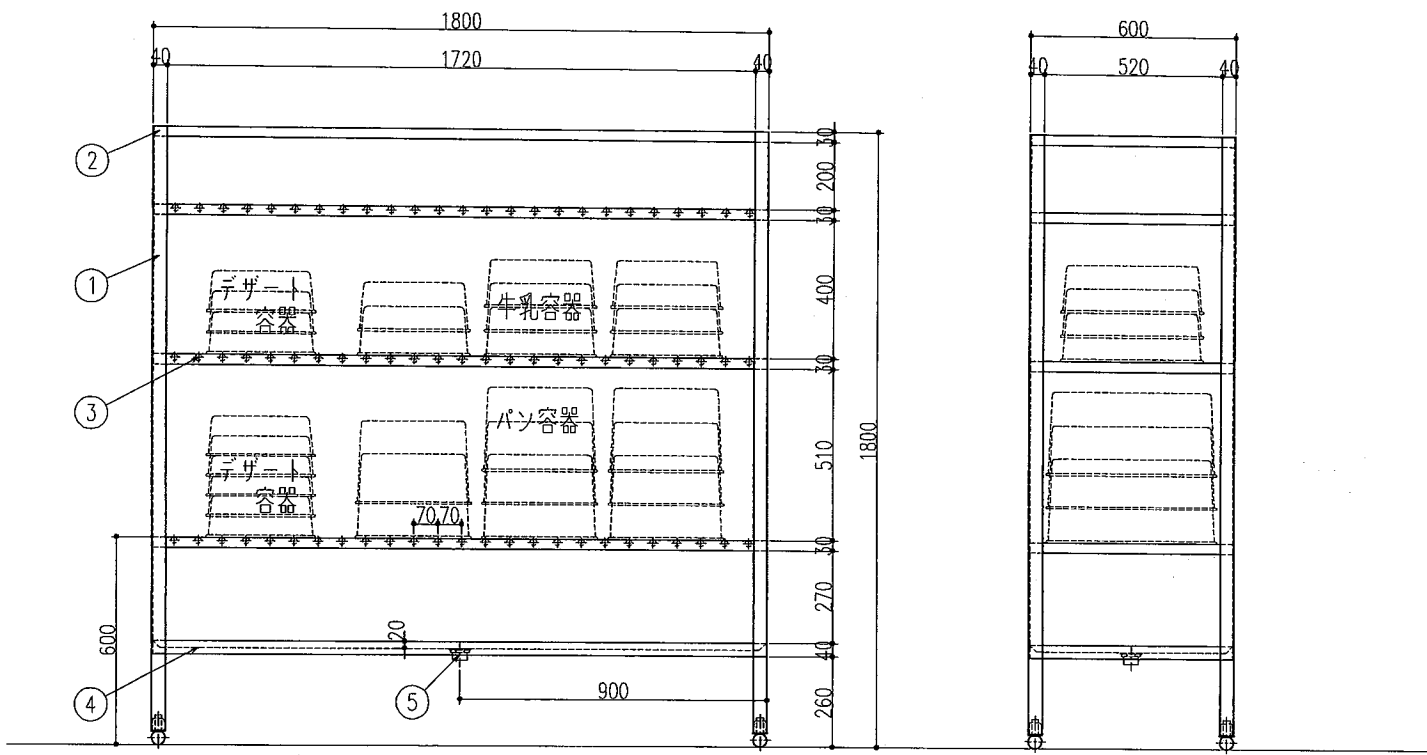
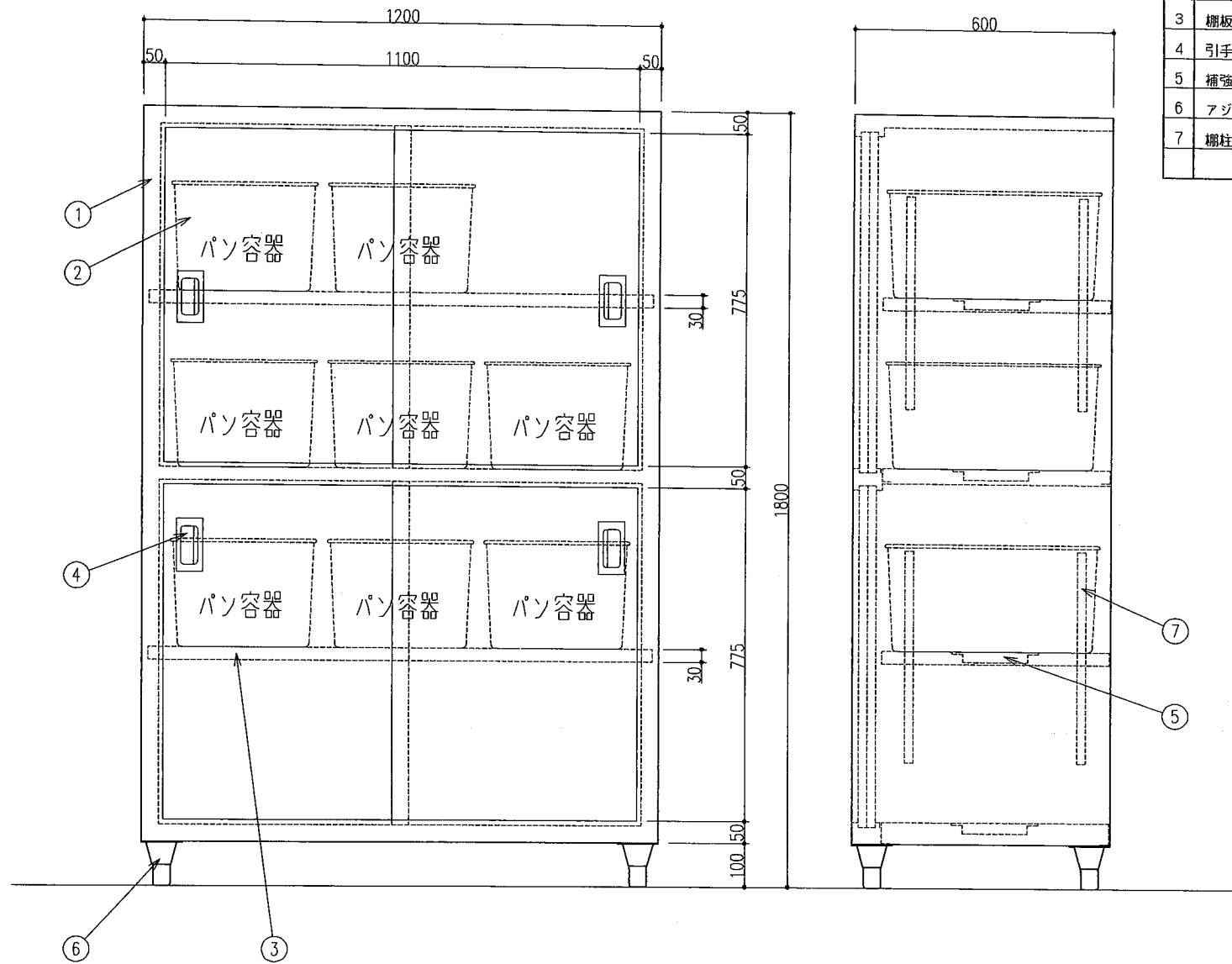


品番	名称	備考
1	主柱材	SUS430 L3×40×40
2	副柱材	SUS430 L3×30×30
3	パイプ棚	SUS430 @1.0t φ19
4	ドレンパン	SUS430 @1.0t
5	排水	共栓金具 40A (TO-184)

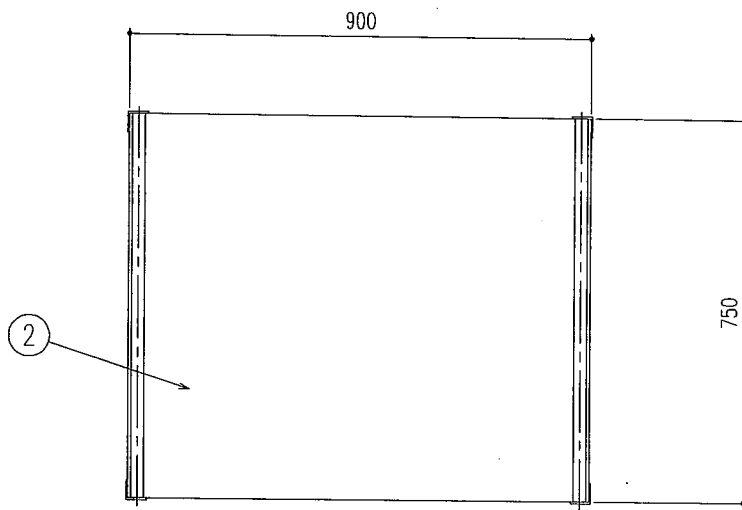


瑞穂小学校	1/3	DATE	規格・寸法			* — *
		* FILE	1800×600×1800			
		WKT120611Z003G	図面名称	No.	Quant.	SCALE
			パンラック	3	1	1:15

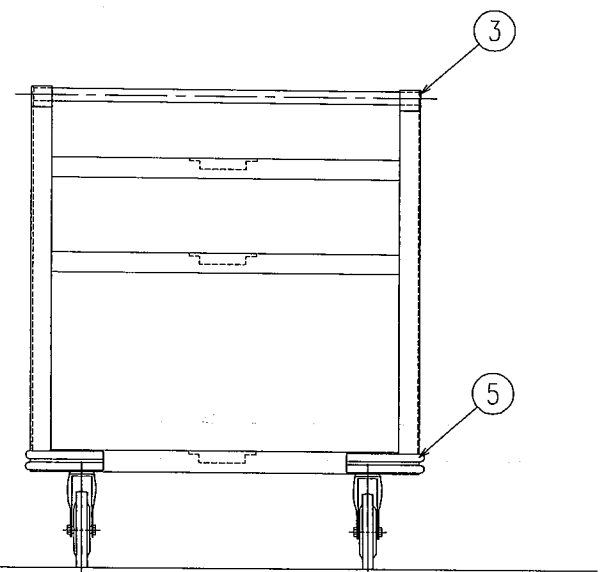
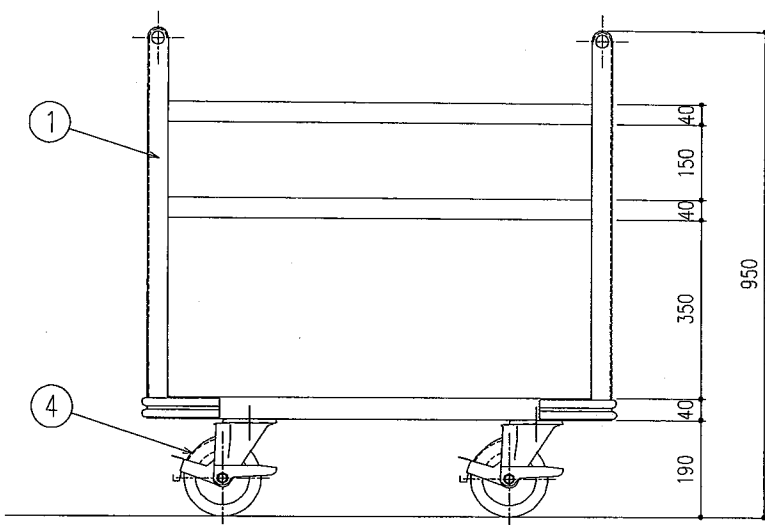


品番	名称	備考
1	外板	SUS-430 @1.0t
2	扉	SUS-430 @1.0t (引違戸)
3	棚板(可動式)	SUS-430 @1.0t
4	引手	SUS-304 (TO-106)
5	補強材	SUS-430 @1.0t
6	アジャスト脚	SUS-304 (TO-80)
7	棚柱	SUS-304

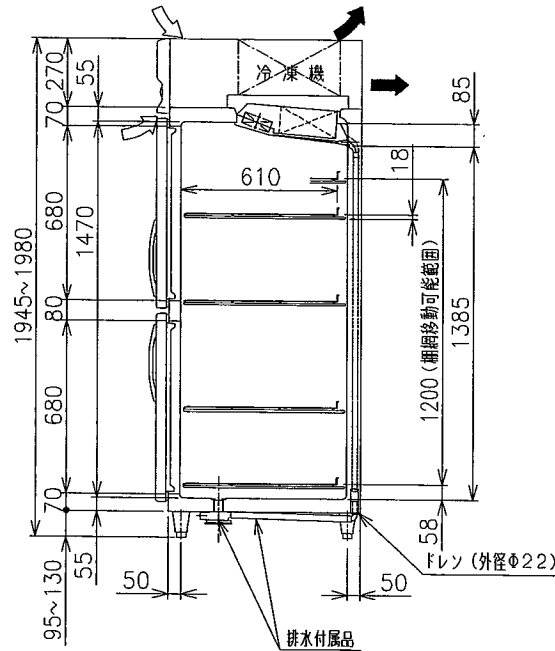
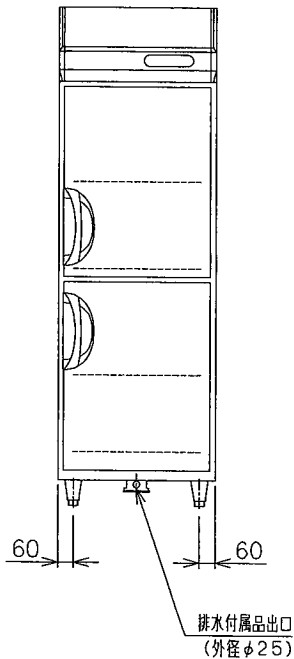
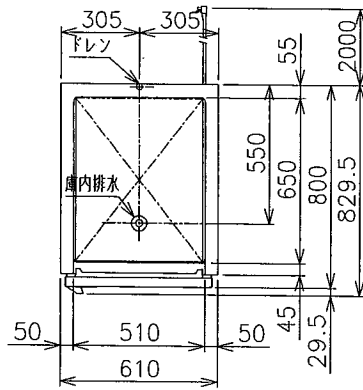
瑞穂小学校	2 / 3	DATE	規格・寸法 1200×600×1800			* — *
		FILE	図面名称	No.	Quant.	
		WKT120611Z004G	戸棚	4	1	1:10



品番	名称	備考
1	主柱材	SUS-430 L3×40×40
2	天板	SUS-430 @1.2t
3	押手	SUS-430 25φ
4	キャスター	自在車輪 150φ×4(ストッパー付)
5	コーナーゴム	4ヶ所



瑞穂小学校	3 / 3	DATE	規格・寸法			* — *
		FILE	900×750×950			
			図面名称	No.	Quant.	SCALE
			三段式運搬車	8	8	1:10

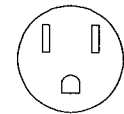


品名	業務用冷蔵庫		
機種名	URD-060RM6		
寸法	外形 (mm)	610×800×1950	
	内形 (mm)	510×650×1470	
有効内容積 (L)	504		
製品質量 (kg)	85		
材質	外装	正面・側面 ステンレス鋼板 機械室パネル ステンレス鋼板 クリアコーティング 天・背面・底面 亜鉛鉄板	
	内装	ステンレス鋼板	
	扉	外面 ステンレス鋼板 クリアコーティング 裏面 樹脂成形品 マグネット式2枚	
	断熱材	硬質発泡ポリウレタン	
	自在棚	鋼線樹脂コーティング	
冷却性能 (無負荷・周囲温度30℃)	-5~10℃		
冷却装置	圧縮機公称出力	140W	
	冷媒制御方法	キャピラリーチューブ	
	凝縮器	フィンチューブ強制空冷式	
	冷却器	フィンチューブ冷気強制循環式	
	冷媒	R134a	
	温度制御	マイコン制御 デジタル温度表示	
電源	霜取方式	マイコン制御 ヒーターデフロスト	
	適用ブレーカー容量	単相100V 15A 50/60Hz	
	適用コンセント形式	接地形 2極 15A 125V	
	許容電圧範囲 (V)	90~110	
電気特性	冷却時 (50/60Hz)	運転電流 (A)	2.0/1.8
		始動電流 (A)	25.1/23.2
	霜取時 (50/60Hz)	消費電力 (W)	170/170
		力率 (%)	85/94
霜取時 (50/60Hz)	運転電流 (A)	2.3	
	消費電力 (W)	231	
使用周囲温度 (℃)	5~35		
放熱量	510/570W		
脚・調節範囲	樹脂製、95~130mm		
付属品	棚網4枚、排水配管キット一式		
その他	凝縮器フィルター		

仕様・外観につきましては改良の為予告なく変更することがあります。

⇨ 吸込
⇦ 吹出

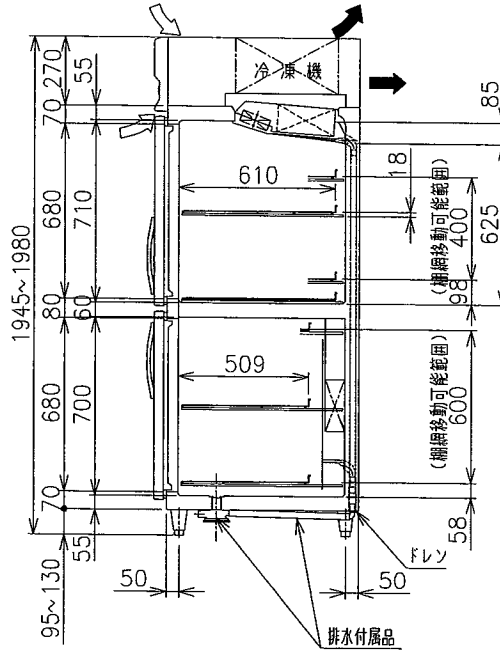
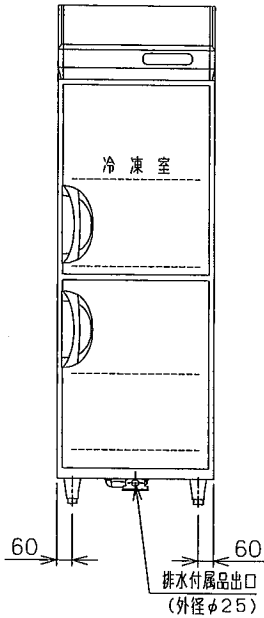
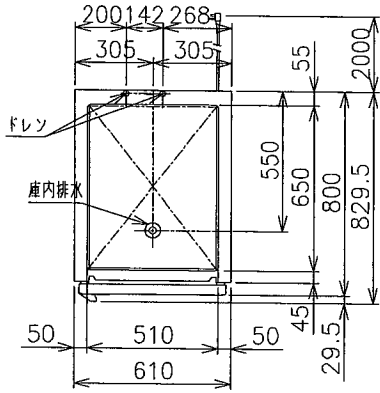
コンセント形状



電源コンセントは必ず接地極付を使用すること

※扉開き逆仕様 (図面は標準図を示す)

瑞穂中学校	1/7	DATE	規格・寸法			* URD-060RM6	No.	Quant.	SCALE	* — *
		*								
		FILE	図面名称							
		WKT120203Z101G	冷蔵庫			1	1	1:20		

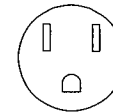


品名	業務用冷凍冷蔵庫			
機種名	URD-061PM6			
寸法	外形 (mm) (幅×奥行×高さ)	610×800×1950		
	内形 (mm) (幅×奥行×高さ)	冷凍室	510×650×710	
		冷蔵室	510×650×700	
有効内容積 (L)	冷凍室	247		
	冷蔵室	224		
製品質量 (kg)	95			
材質	外表装	正面・側面 ステンレス鋼板 機械室パネル ステンレス鋼板 クリアコーティング 天・背面・底面 亜鉛鉄板		
	内装	ステンレス鋼板		
	扉	外面 ステンレス鋼板 クリアコーティング 裏面 樹脂成形品 マグネット式2枚		
	断熱材	硬質発泡ポリウレタン		
	自在棚	鋼板樹脂コーティング		
冷却性能 (無負荷、周囲温度30℃)	冷凍室	-20℃以下		
	冷蔵室	-5~10℃		
冷却装置	圧縮機公称出力	350W		
	冷媒制御方法	キャピラリーチューブ		
	凝縮器	フィンチューブ強制空冷式		
	冷却器	フィンチューブ冷気強制循環式		
	冷媒	R404A		
	温度制御	マイコン制御 デジタル温度表示		
霜取方式	マイコン制御 ヒーターデフロスト			
電源	適用ブレーカー容量	単相 100V 15A 50/60Hz		
	適用コンセント形式	接地形 2極 15A 125V		
	許容電圧範囲 (V)	90~110		
	電気特性	冷却時 (50/60Hz)	運転電流 (A)	3.7/2.9
始動電流 (A)			21.0/19.0	
消費電力 (W)			265/280	
霜取時 (50/60Hz)		力率 (%)	72/97	
		消費電力 (W)	5.9	587
使用周囲温度 (℃)	5~35			
放熱量	490/560W			
脚・調節範囲	樹脂製、95~130mm			
付属品	棚網4枚、排水配管キット一式			
その他	凝縮器フィルター			

仕様・外観につきましては改良の為予告なく変更することがあります。

⇨ 吸込
⇨ 吹出

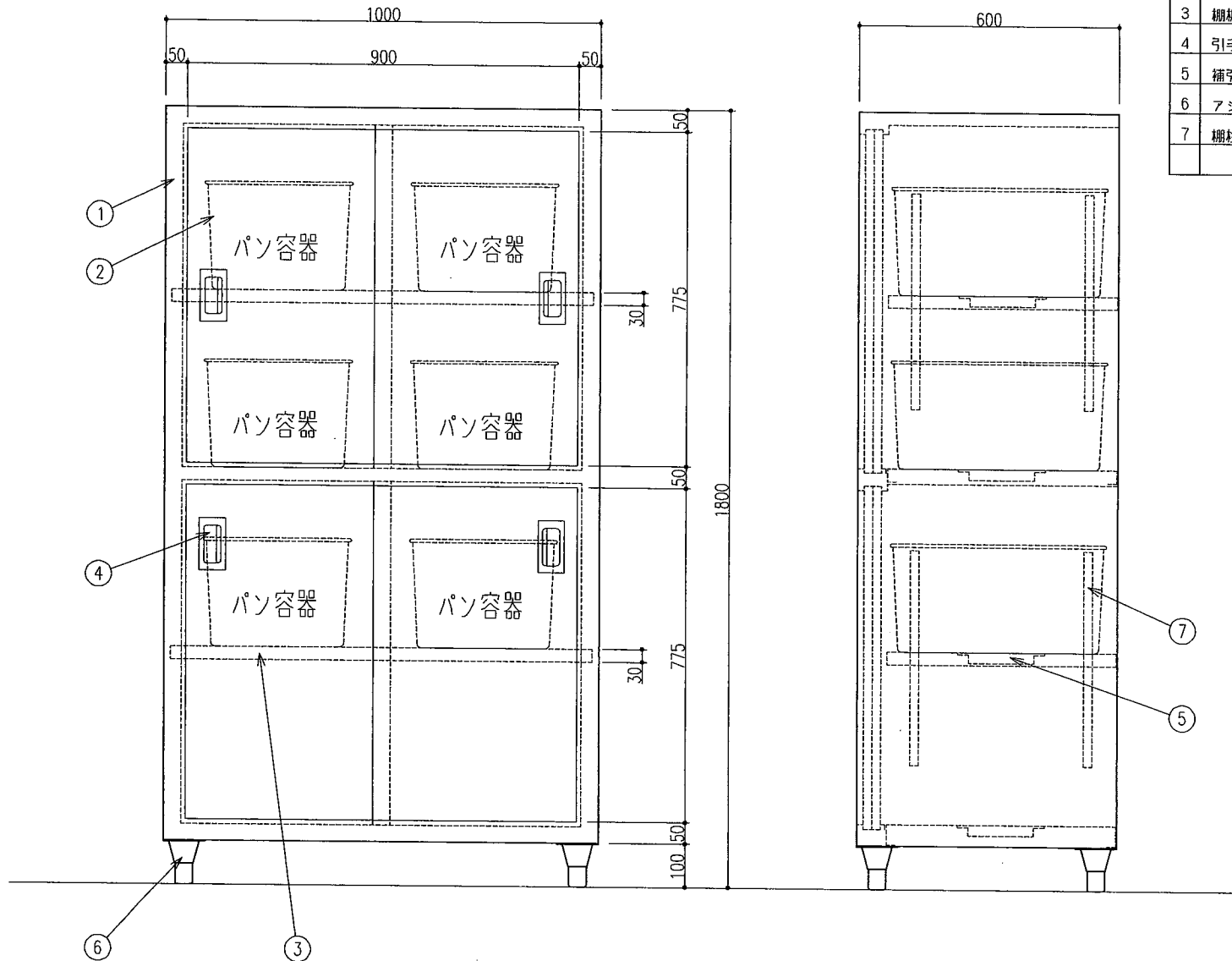
コンセント形状



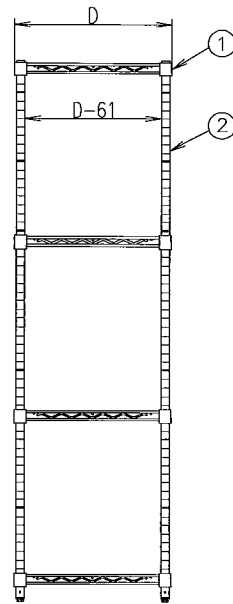
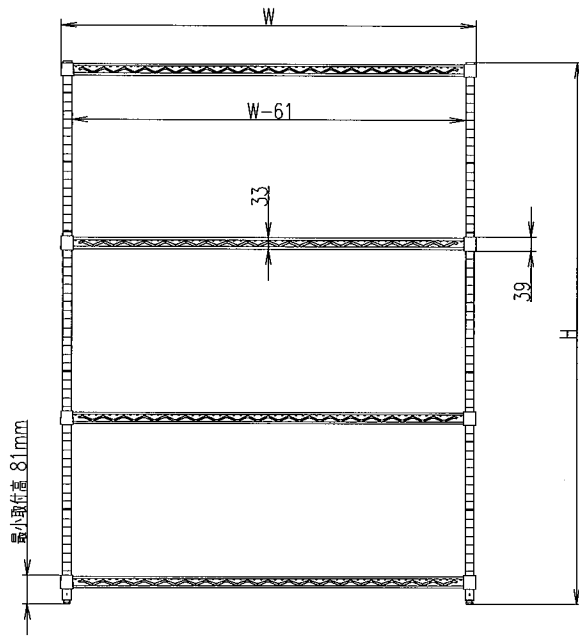
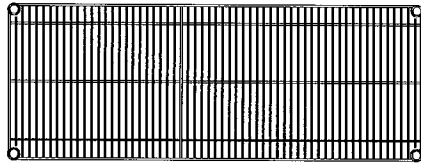
電源コンセントは必ず接地極付を使用すること

瑞穂中学校	2/7	DATE	規格・寸法			* — *
		*	URD-061PM6			
		FILE	図面名称	No.	Quant.	
		WKT120203Z102G	冷凍冷蔵庫	2	1	1:20

品番	名称	備考
1	外板	SUS-430 @1.0t
2	扉	SUS-430 @1.0t (引違戸)
3	棚板(可動式)	SUS-430 @1.0t
4	引手	SUS-304 (TO-106)
5	補強材	SUS-430 @1.0t
6	アジャスト脚	SUS-304 (TO-80)
7	棚柱	SUS-304



瑞穂中学校	3/7	DATE	規格・寸法			* — *
		* FILE	1000 × 600 × 1800			
		WKT120203Z103G	図面名称	No.	Quant.	SCALE
			パン棚	3	1	1:10



[仕様]

- (棚) 線径φ3.7、φ4.8、φ5.0、φ6.3の軟鋼線材(SWRM 8~10)を使用。
ニッケル・クロムメッキの後、銀イオン無機系抗菌剤配合の
アクリルコーティングを施す。
ABS製テーパースリーブを使用し、柱の任意の位置に固定可能。
- (柱) 外径φ25.4、肉厚1.2mmのSUS304パイプを使用。表面は#600研磨
(相当)を施し、棚位置決め用の溝を25.4mmピッチで設ける。
また、柱の上端にはポリキャップ、下端には垂鉛ダイカストナットを
圧入し、スチール鍛造・ユニクロメッキのアジャストボルトを取付ける。
(アジャストボルトの調整範囲は17mm)

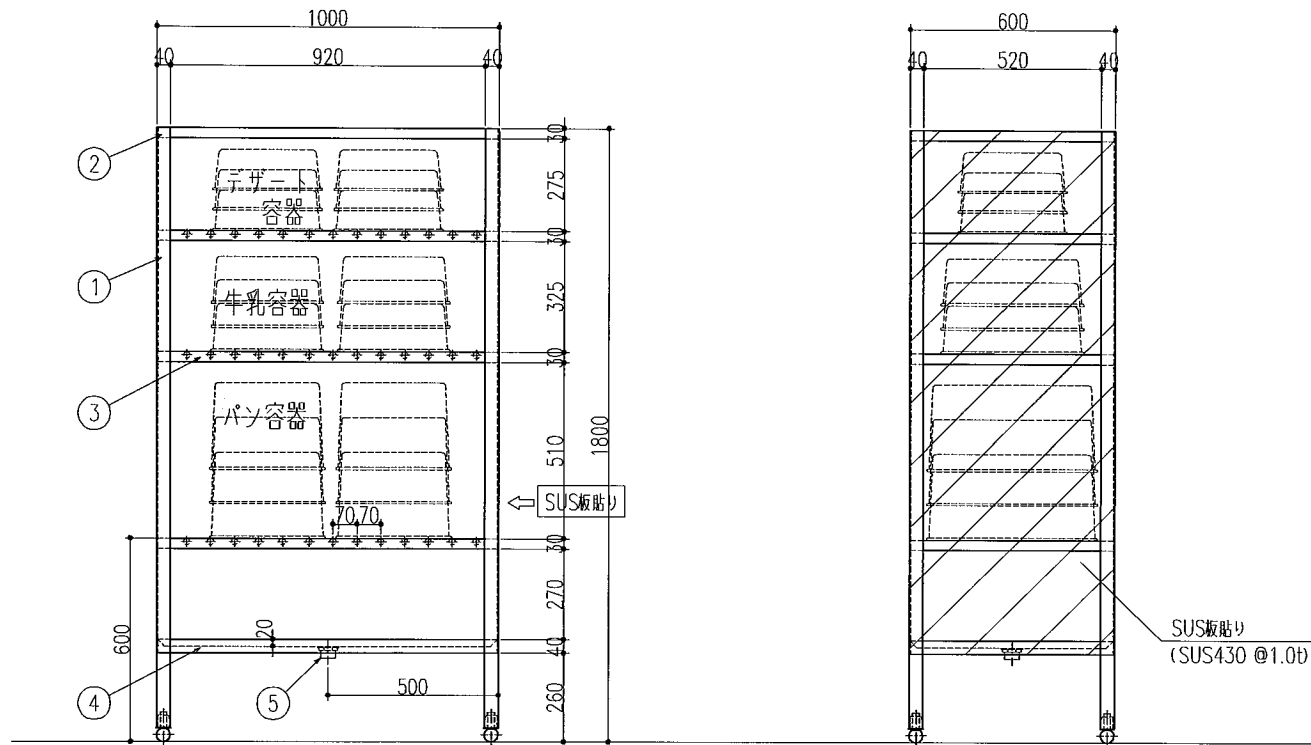
① 棚 奥行 D×間口 W 寸法 (mm)

機種 W呼び寸	SS	AS	MS	BS	LS
610	307×605	359×605	460×605	—	613×605
760	307×758	359×758	460×758	536×758	613×758
910	307×910	359×910	460×910	536×910	613×910
1070	—	—	460×1062	—	613×1062
1220	307×1212	359×1212	460×1212	536×1212	613×1212
1520	307×1518	359×1518	460×1518	536×1518	613×1518
1820	307×1821	359×1821	460×1821	536×1821	613×1821

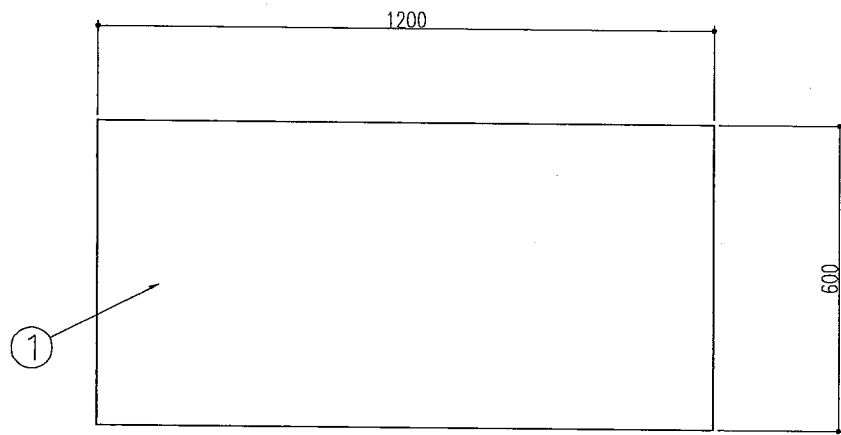
② 柱 高さ寸法(アジャスター締込時) (mm)

品番	P 1390	P 1590	P 1900	P 2200
寸法 H (mm)	1384	1587	1892	2197

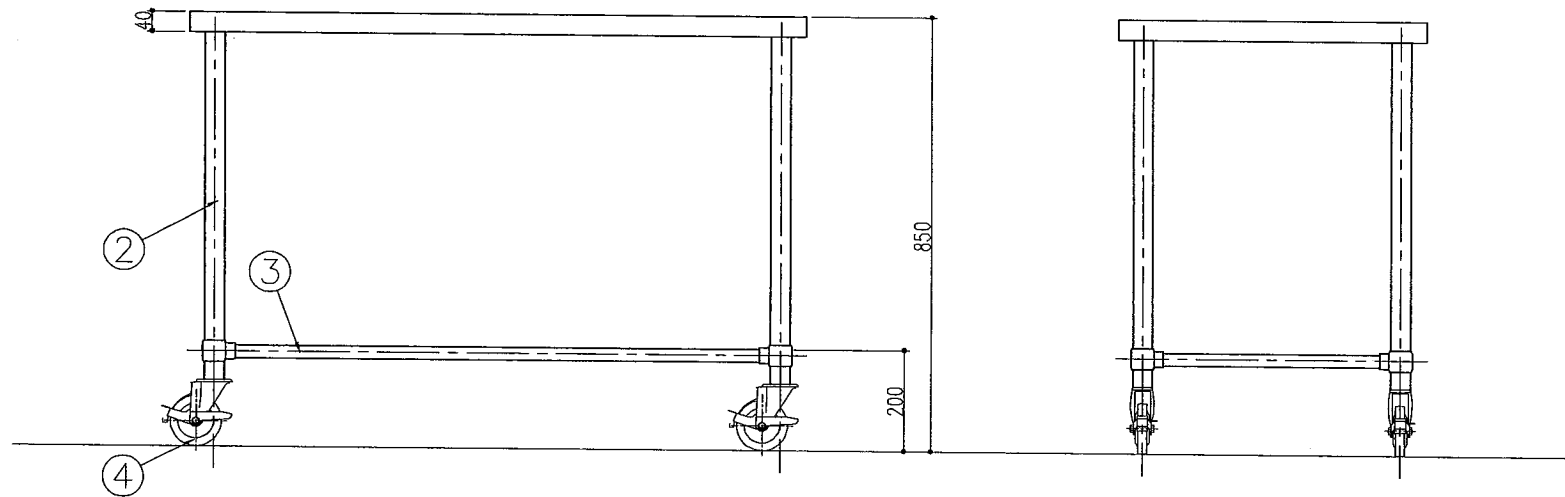
品番	名称	備考
1	主柱材	SUS430 L3×40×40
2	副柱材	SUS430 L3×30×30
3	パイプ棚	SUS430 @1.0t φ19
4	水切板	SUS430 @1.0t
5	排水	共検金具 40A (TO-1B4)



瑞穂中学校	5/7	DATE	規格・寸法			* — *
		*	1000×600×1800			
		FILE	図面名称	No.	Quant.	SCALE
		WKT120203Z106G	パンラック	6	1	1:15



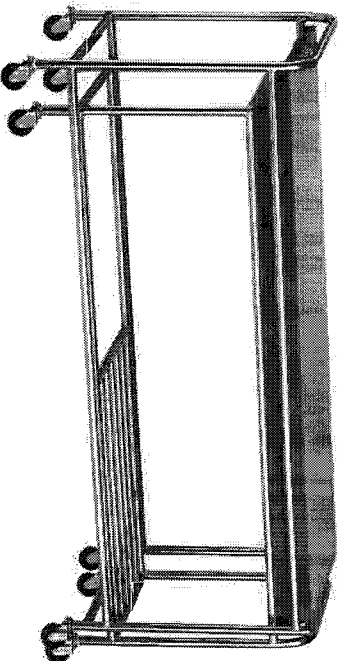
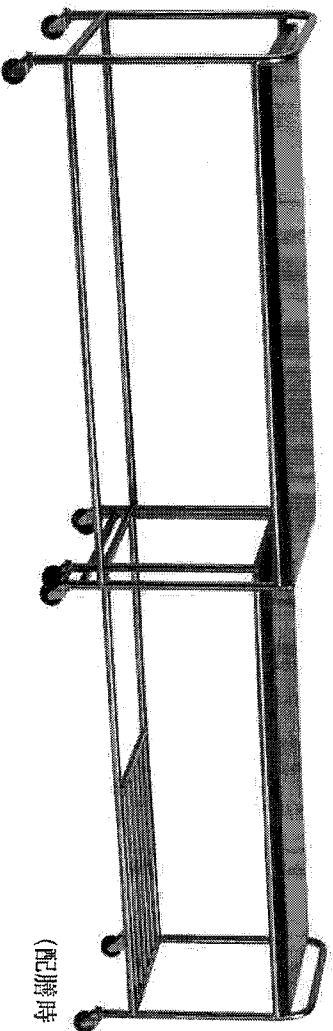
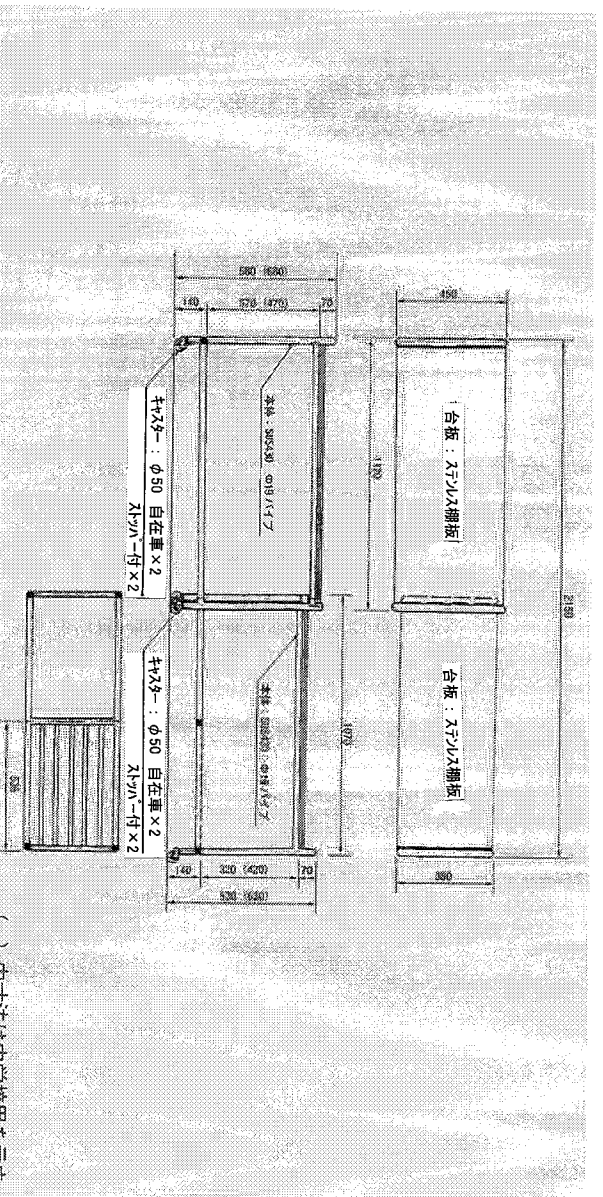
品番	名称	備考
1	天板	SUS-430 @1.2t
2	主柱材	SUS-430 38φ
3	副柱材	SUS-430 25φ
4	キャスター	自在車輪 100φ×4 ストッパー付



瑞穂中学校	6/7	DATE	規格・寸法			* — *
		*	1200×600×850			
		FILE	図面名称	No.	Quant.	SCALE
		WKT120203Z107G	移動台	7	1	1:10

- ◆本体はステンレスパイプを使用。下部には便利な小物置き用にスノコを設けました。
- ◆台板は、抗菌のメラミン化粧板を使用。清潔です。

仕様	台板：メラミン化粧板
変更	キャスター：スリッパ [®] -付4ヶ所（親・子台各2ヶ所 対角配置）

OLS-10型 (収納時 1,150^{mm})(配膳時 2,150^{mm})

() 内寸法は中学校用を示す

型式	寸法 (m/m)	本体材質
OLS-10型 (中学校用)	親・本橋 1,120×450×580 台板 1,075×450×21.5 子・本体 1,070×380×530 台板 1,050×380×21.5	ステンレス ステンレス
OLS-11型 (中学校用)	親・本体 1,120×450×680 台板 1,075×450×21.5 子・本体 1,070×380×630 台板 1,050×630×21.5	ステンレス ステンレス