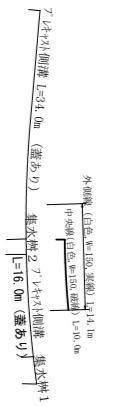
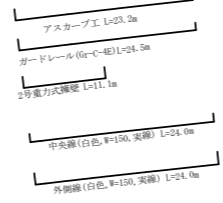
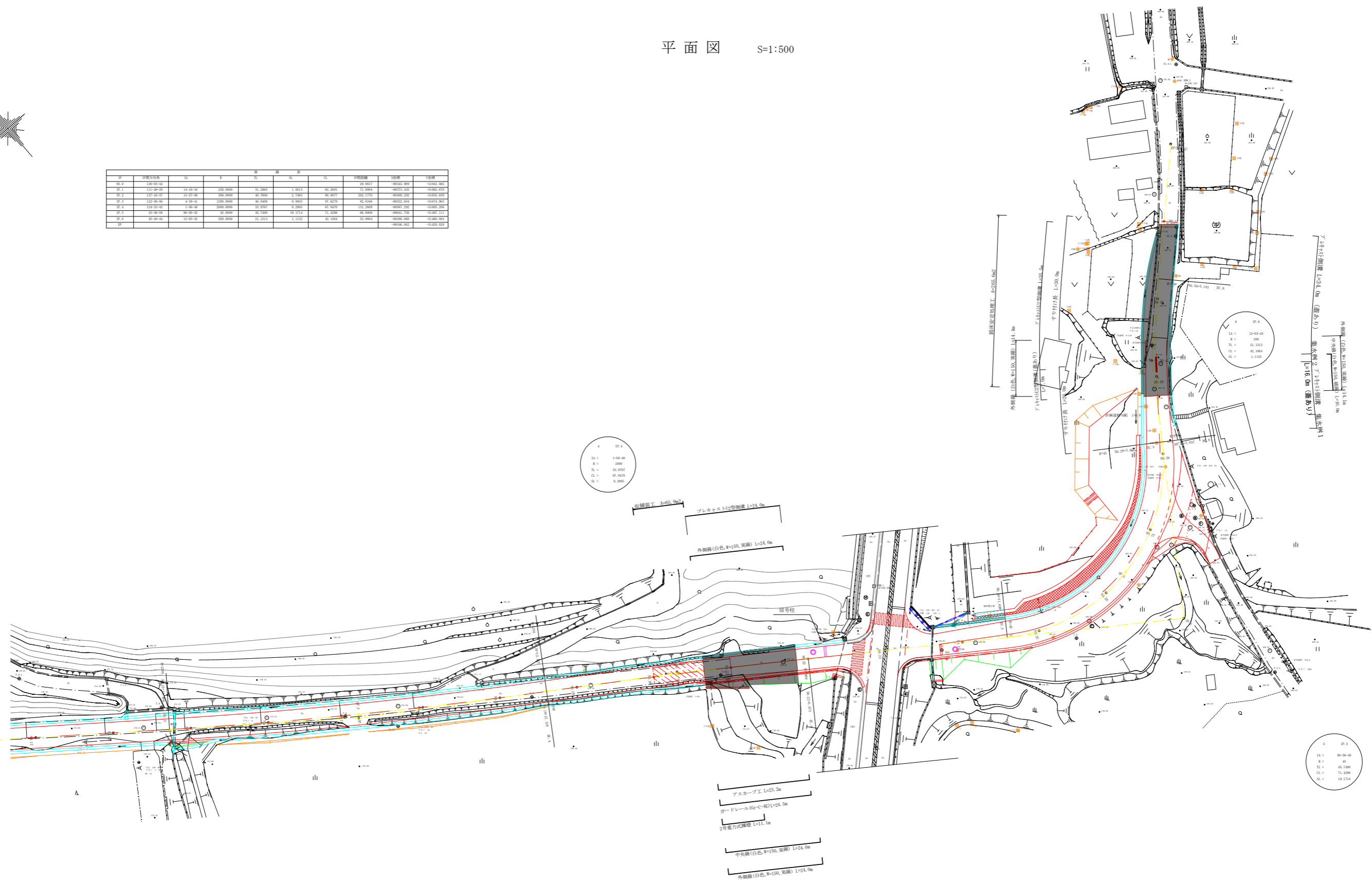
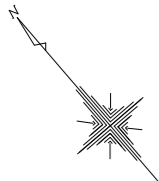


平面図 S=1:500

区	区画番号	北緯	東経	北緯	東経	面積	地積	地積率
第1区	120-45-44	14-04-04	101.0000	101.2000	101.2000	40.9917	40.9917	100.00%
第2区	121-38-32	14-04-04	101.0000	101.2000	101.2000	40.9917	40.9917	100.00%
第3区	122-36-36	14-04-04	101.0000	101.2000	101.2000	40.9917	40.9917	100.00%
第4区	123-35-38	14-04-04	101.0000	101.2000	101.2000	40.9917	40.9917	100.00%
第5区	124-34-40	14-04-04	101.0000	101.2000	101.2000	40.9917	40.9917	100.00%
第6区	125-33-42	14-04-04	101.0000	101.2000	101.2000	40.9917	40.9917	100.00%
第7区	126-32-44	14-04-04	101.0000	101.2000	101.2000	40.9917	40.9917	100.00%

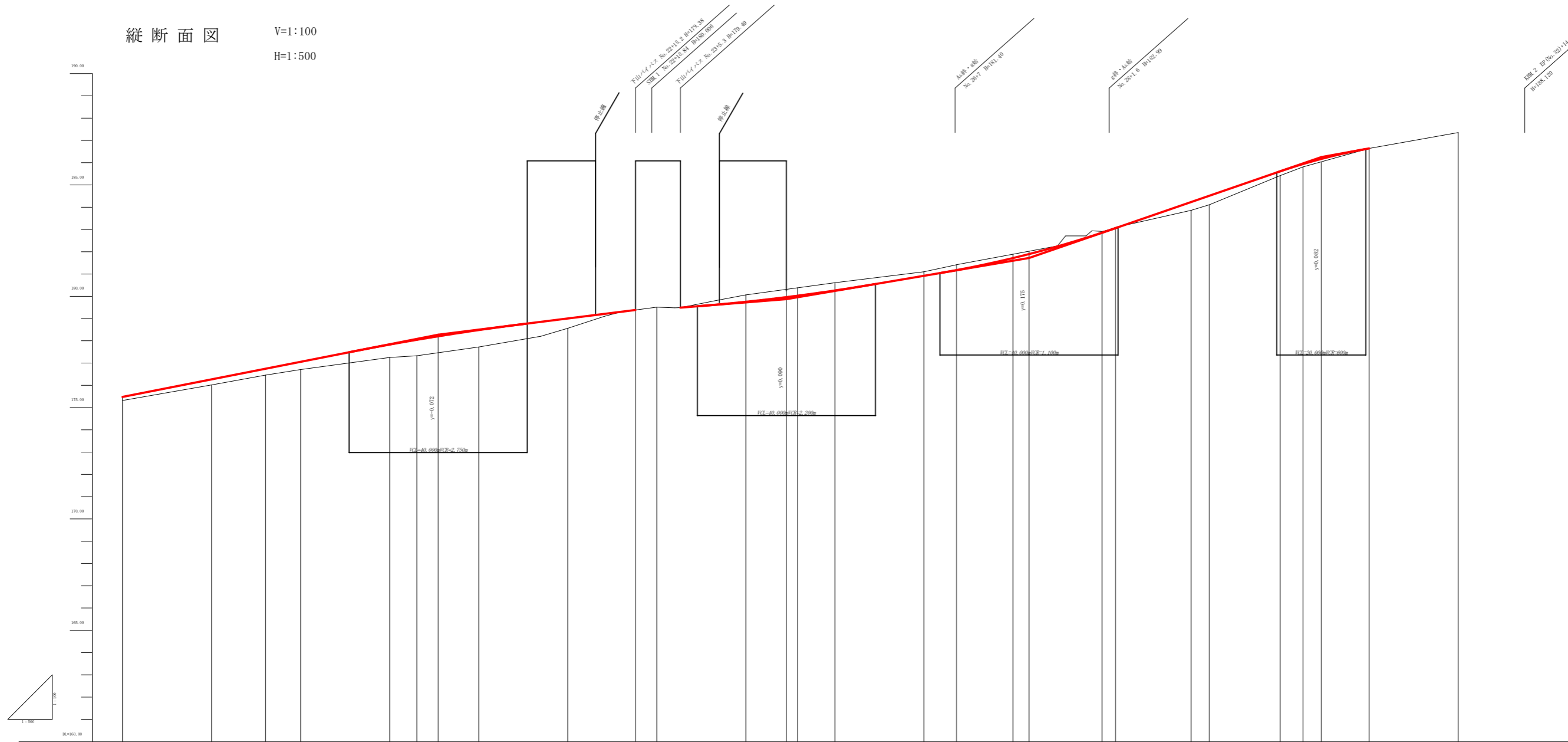


工事名	平成24年度(繰越) 町道下山吉線(第2工区)道路改良工事
工事番号	25-A01D
施工箇所	船井郡京丹波町下山 地内
図面種類	平面図
縮尺	S=1:500
図面番号	10 葉之内 1

縦断面図

V=1:100

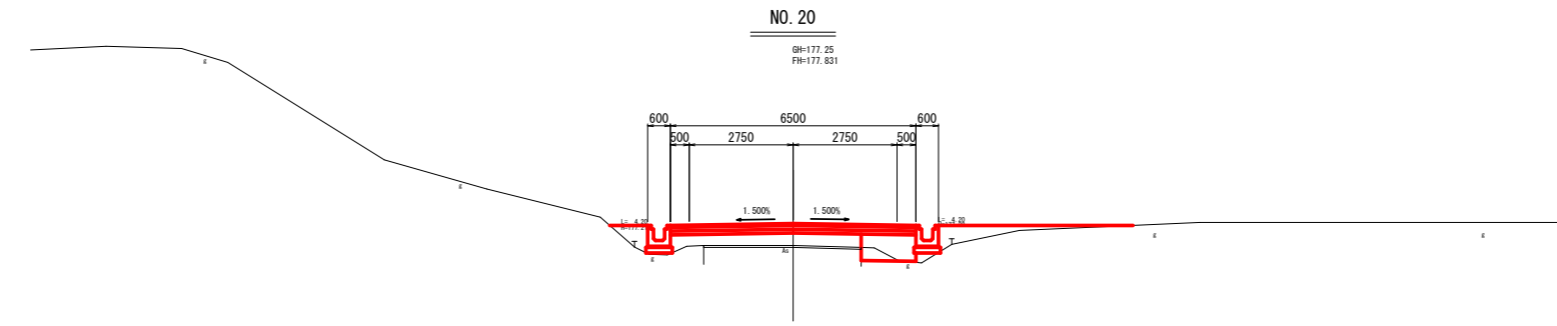
H=1:500



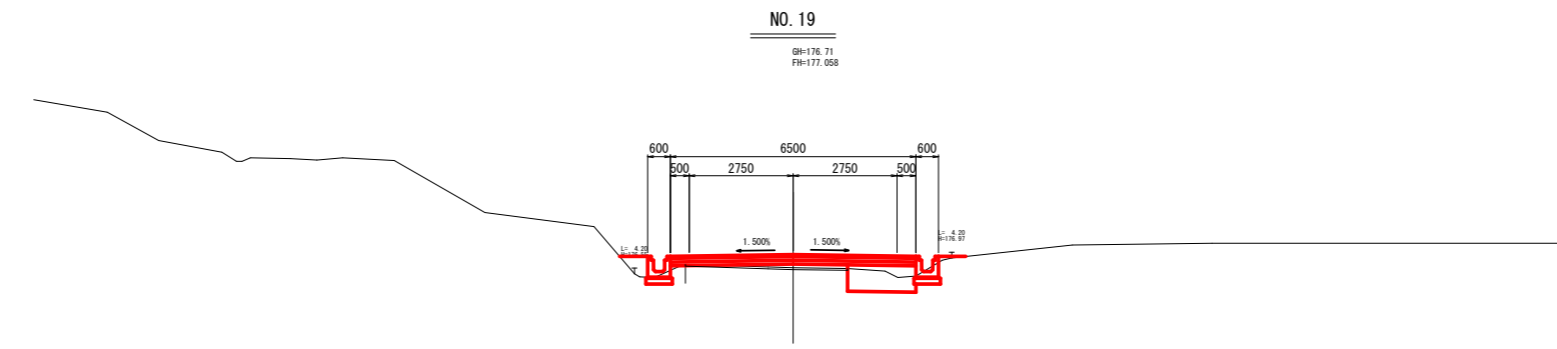
勾配																																
計画高	176.402	176.271	176.147	177.055	177.831	178.944	178.200	178.481	178.900	177.702	178.74	178.400	177.712	178.661	180.025	180.224	180.914	181.121	181.218	181.696	182.352	183.000	184.122	184.114	185.611	185.939	186.106	186.411	186.411			
地盤高	175.74	176.02	176.46	176.87	177.25	178.44	178.200	177.71	178.06	177.702	178.14	178.400	180.06	179.321	180.04	180.41	181.00	181.42	181.69	182.025	182.74	183.59	184.59	185.06	185.11	186.01	186.106	186.106	186.411	186.411		
切土高																																
盛土高																																
追加距離	200.00	200.00	277.13	200.00	400.00	400.00	400.00	400.00	400.00	400.00	400.00	400.00	400.00	400.00	400.00	400.00	400.00	400.00	400.00	400.00	400.00	400.00	400.00	400.00	400.00	400.00	400.00	400.00	400.00	400.00		
単距離	16.00	20.00	13.13	7.87	20.00	6.10	4.80	9.10	20.00	15.10	4.80	5.10	14.10	9.10	2.11	6.10	20.00	7.11	12.00	3.00	16.00	3.04	16.00	4.00	15.11	5.11	4.11	10.00	10.00	20.00		
測点番号	30.17	30.18	30.1	30.19	30.20	30.4	30.20(10.9)	30.21	30.22	30.22(6.25)	30.22(10.2)	30.23	30.22(6.3)	30.23(14.0)	30.24	30.23(6.1)	30.23	30.23	30.23	30.27	30.27(0.6)	30.28	30.28	30.29	30.5	30.30	30.6	30.29(4.25)	30.31	30.32		
平面線形 曲率図	IP.3 R=1200.000 TL=88.941 CL=97.623 SL=0.994												IP.4 R=1200.000 TL=33.977 CL=42.947 SL=0.289				IP.5 R=145.000 TL=45.749 CL=71.429 SL=19.171				IP.6 R=1200.000 TL=21.111 CL=42.266 SL=1.113											
片勾配 すりつけ図																																
拡幅																																

工事名	平成24年度(繰越) 町道下山日吉橋(第2工区)道路改良工事
工事番号	25-A01D
施工箇所	船井郡京丹波町下山 地内
図面種類	縦断面図
縮尺	V=1:100 H=1:500
図面番号	10 巻之内 2

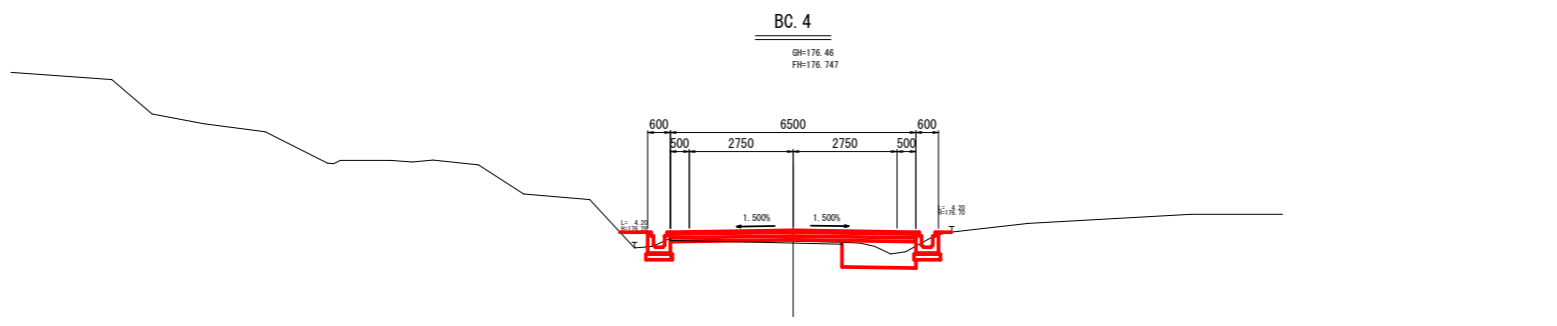
横断面図 S=1:100



DL=170.000



DL=170.000



DL=169.000

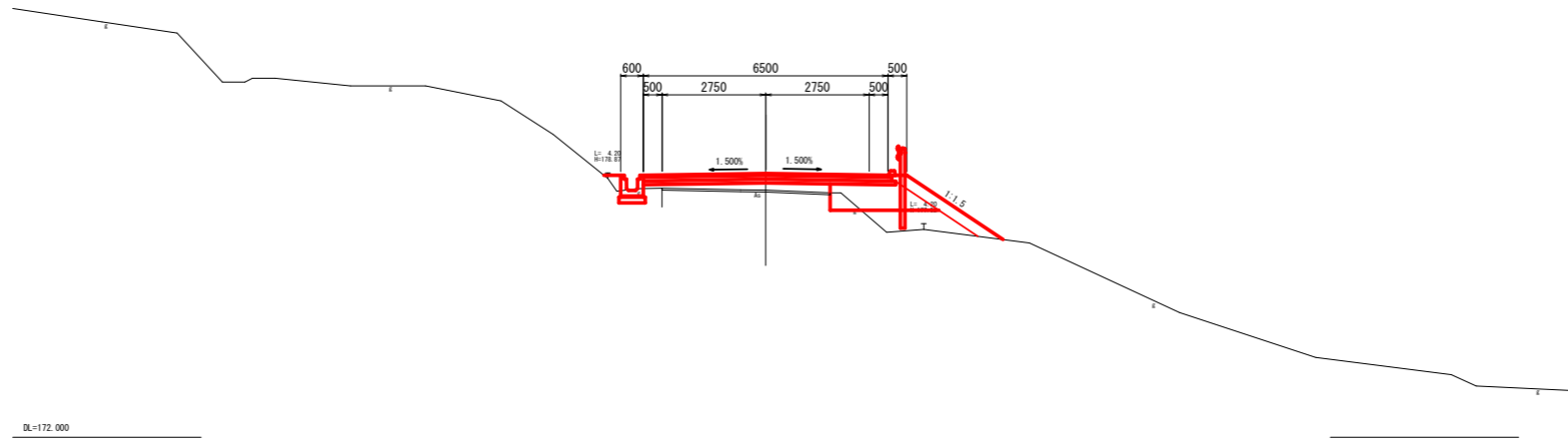
工事名	平成24年度(継続) 町道下山日吉線(第2工区)道路改良工事
工事番号	25-A01D
施工箇所	船井郡京丹波町下山 地内
図面種類	横断面図 1
縮尺	S=1:100
図面番号	10 葉之内 3

横断面図

S=1:100

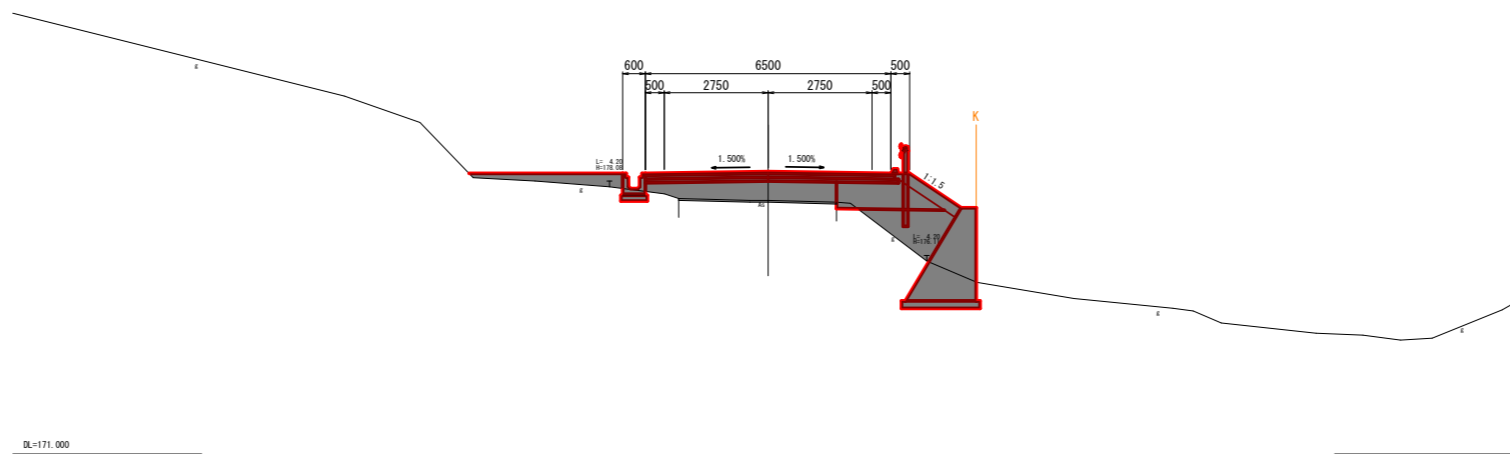
NO. 22

GH=178.56
FH=179.002



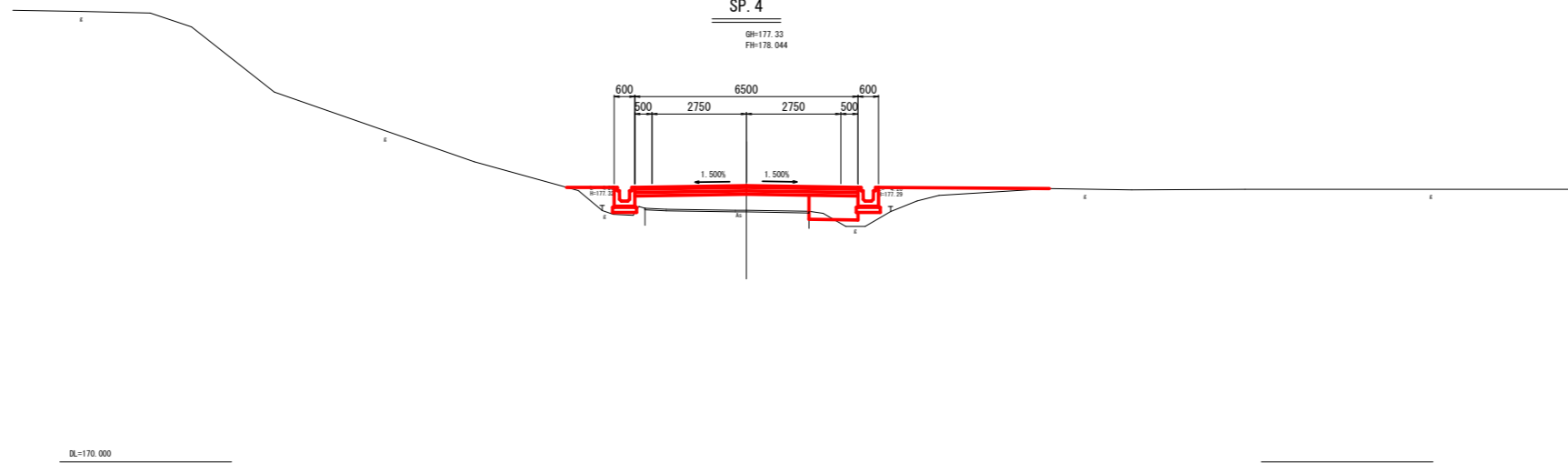
NO. 21

GH=177.72
FH=178.481



SP. 4

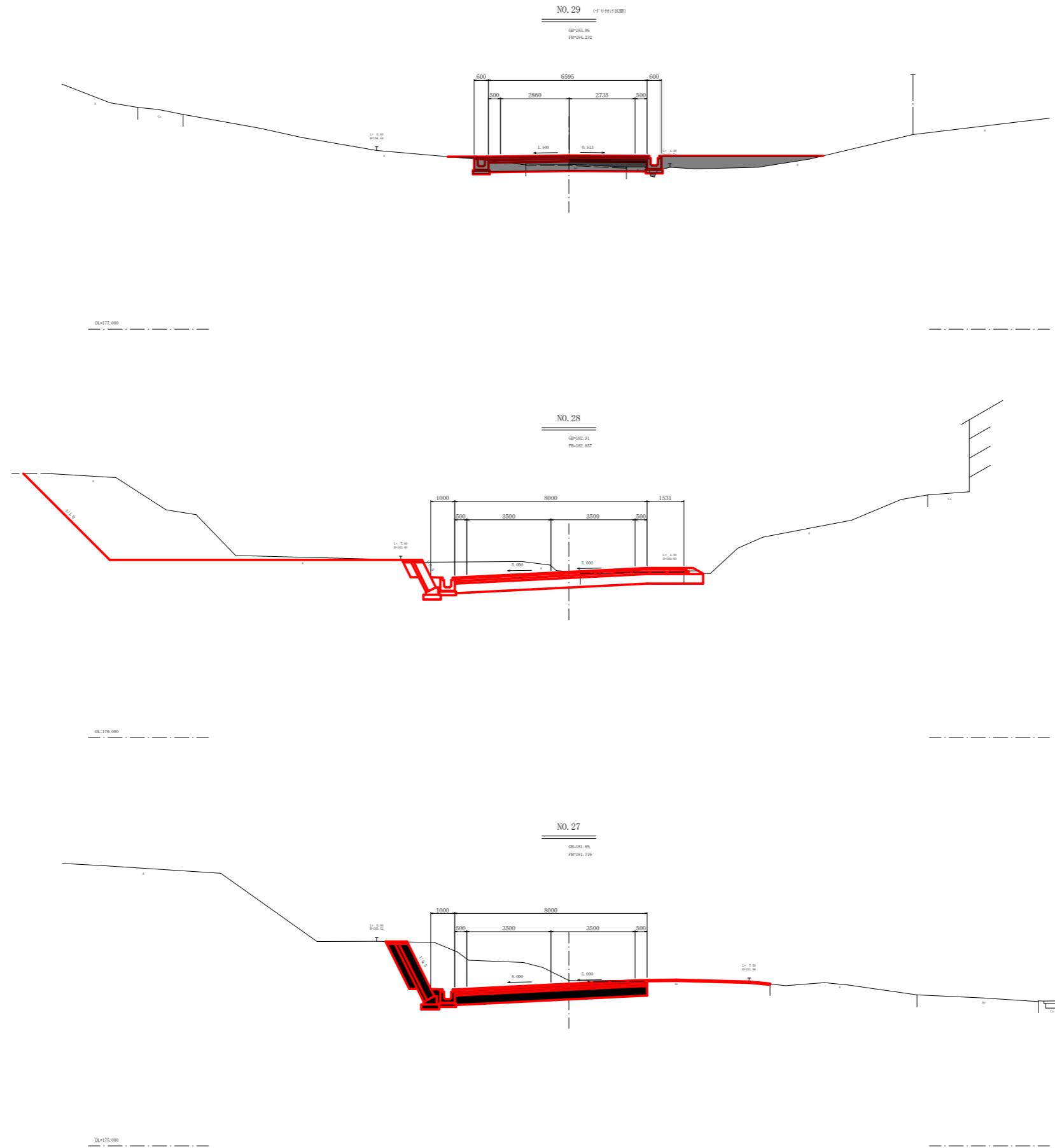
GH=177.33
FH=178.044



工事名	平成24年度(継続) 町道下山日吉線(第2工区)道路改良工事
工事番号	25-A01D
施工箇所	船井郡京丹波町下山 地内
図面種類	横断面図 2
縮尺	S=1:100
図面番号	10 葉之内 4

横断面図

S=1:100



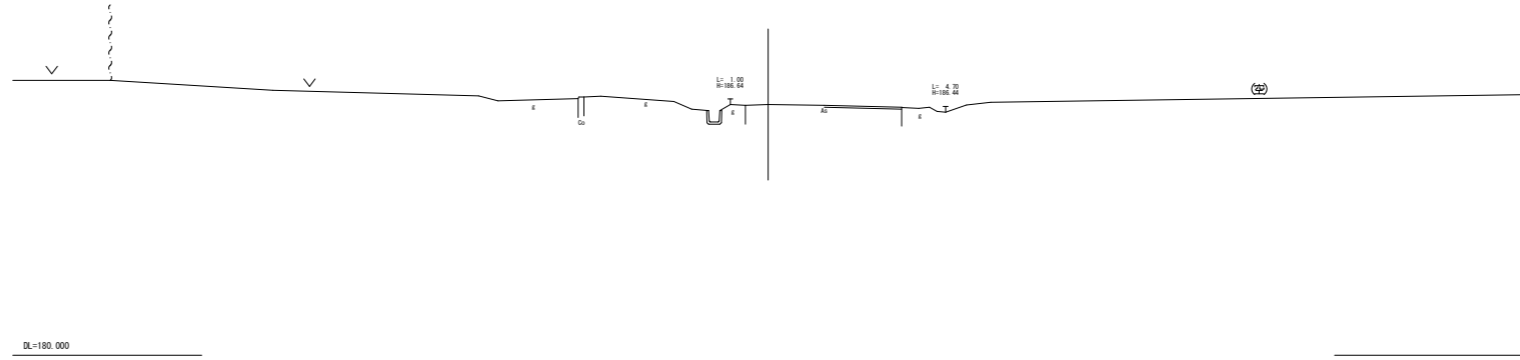
工事名	平成24年度(補修) 町道下山日吉線(第2工区)道路改良工事
工事番号	25-A01D
施工箇所	船井郡京丹波町下山 地内
図面種類	横断面図 3
縮尺	S=1:100
図面番号	10 葉之内 5

横断面図

S=1:100

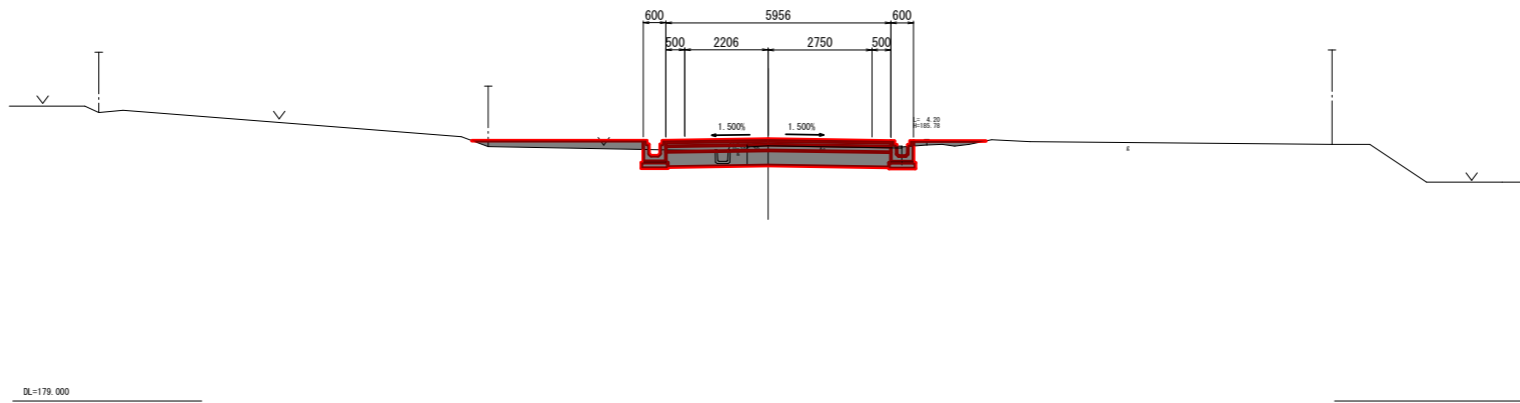
NO. 31

GH:186.64
FH:



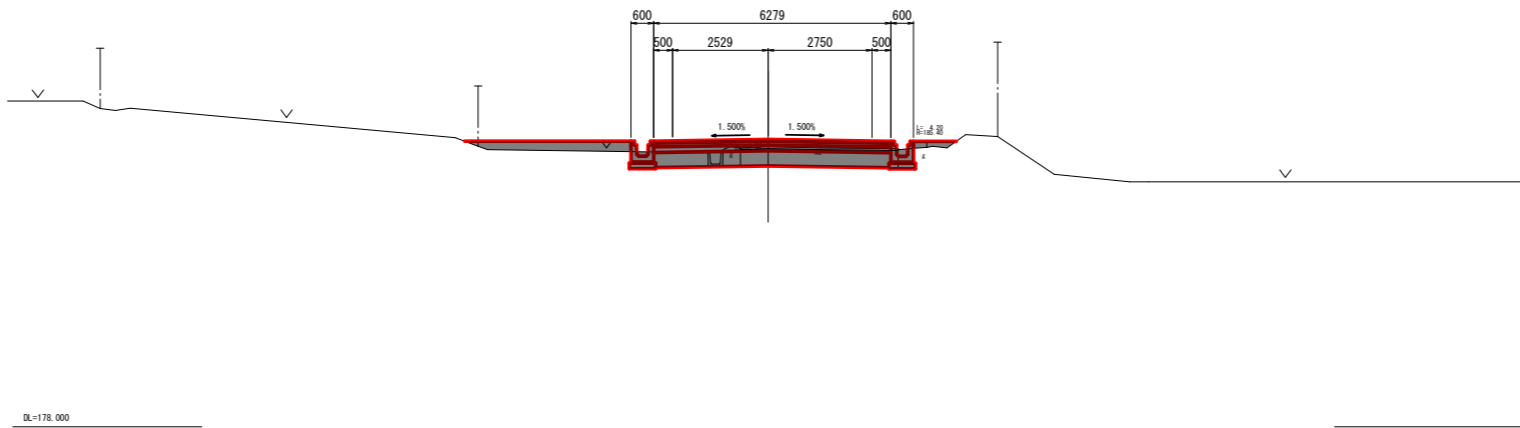
EC. 6

GH:185.81
FH:185.938



NO. 30

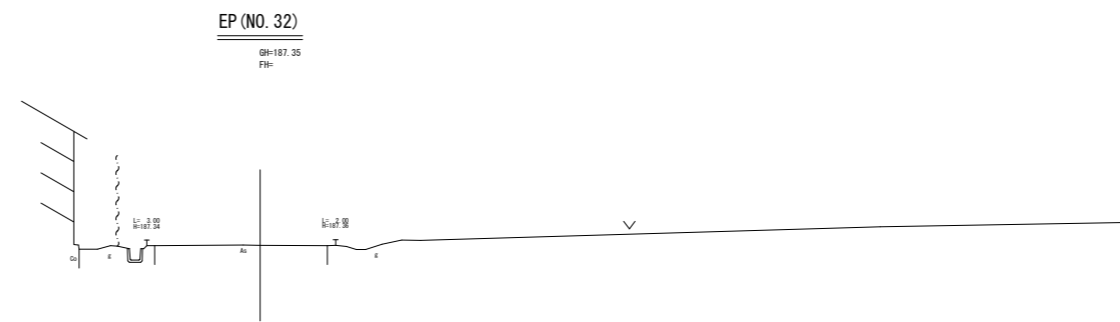
GH:185.42
FH:185.611



工事名	平成24年度(候補) 町道下山日吉線(第2工区)道路改良工事
工事番号	25-A01D
施工箇所	船井郡京丹波町下山 地内
図面種類	横断面図 4
縮尺	S=1:100
図面番号	10 葉之内 6

横断面図

S=1:100

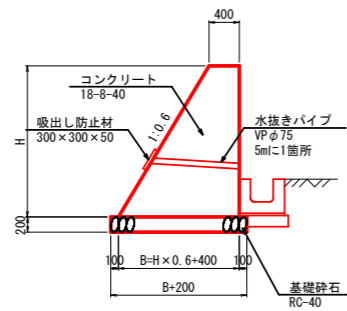


DL=180.000

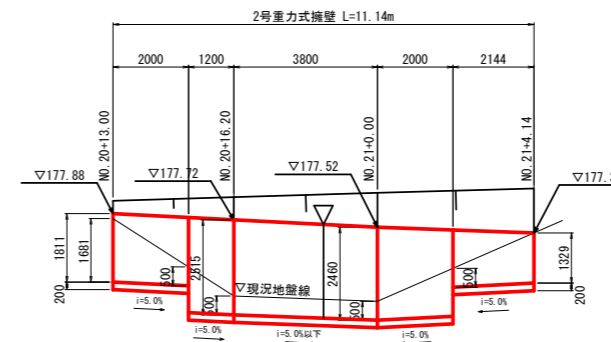
工事名	平成24年度(継続) 町道下山日吉線(第2工区)道路改良工事
工事番号	25-A01D
施工箇所	船井郡京丹波町下山 地内
図面種類	横断面図 5
縮尺	S=1:100
図面番号	10 葉之内 7

擁壁工構造図

1~3号重力式擁壁 S=1:50
GW-K10、K-20



2号重力式擁壁展開図 S=1:100



DL=170.00

※ ▽は目地位置を示す。

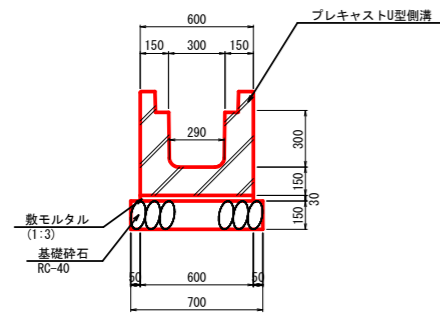
※NO.20+13、NO.20+16.2、NO.21+4.144の測点については、端点からのペイロケ断面により決定している。

工事名	平成24年度(継続) 町道下山目吉線(第2工区)道路改良工事
工事番号	25-A01D
施工箇所	船井郡京丹波町下山 地内
図面種類	擁壁工構造図
縮尺	図示
図面番号	10 葉之内 8

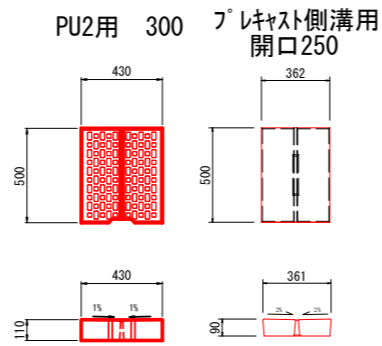
構造図

S=1:20

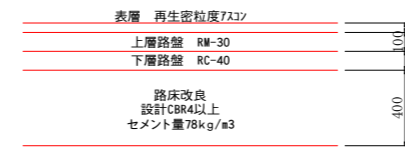
プレキャストU2型側溝



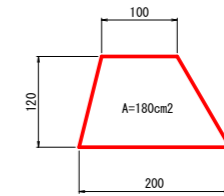
プレキャストコンクリート蓋



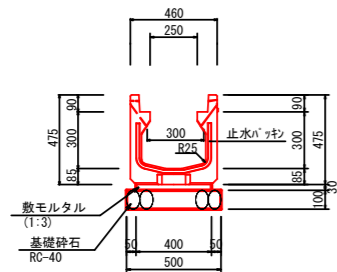
舗装工



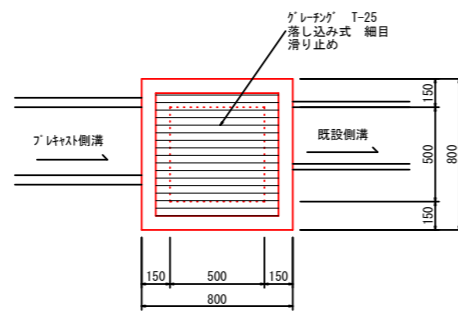
アスカーブ S=1:5



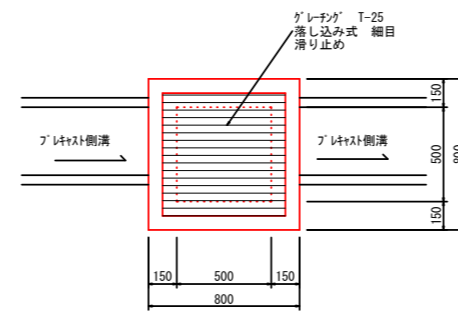
プレキャスト側溝



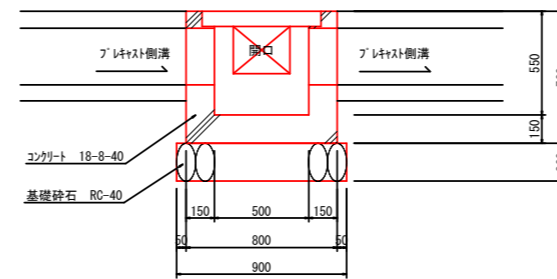
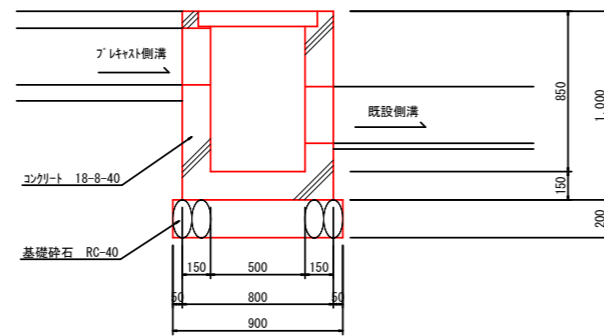
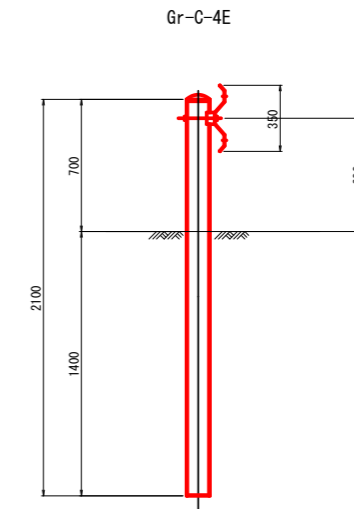
集水樹 1



集水樹 2



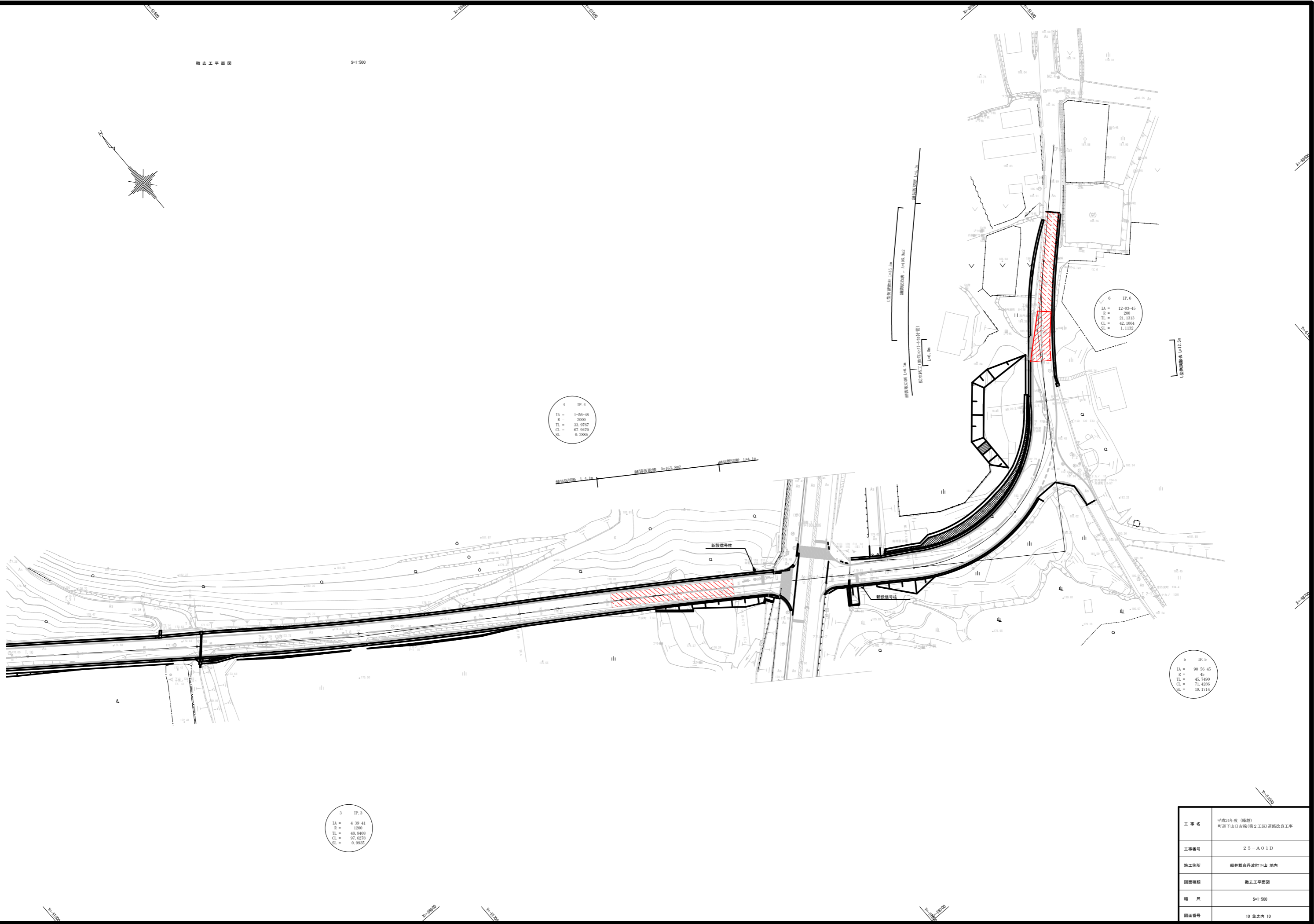
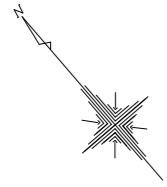
ガードレール



工事名	平成24年度(継続) 町道下山日吉橋(第2工区)道路改良工事
工事番号	25-A01D
施工箇所	船井郡京丹波町下山 地内
図面種類	構造図
縮尺	図示
図面番号	10 葉之内 9

撤去工平面図

S=1:500



4 IP.4
 IA = 1-56-48
 R = 2000
 TL = 33.9767
 CL = 67.9470
 SL = 0.2881

6 IP.6
 IA = 12-03-45
 R = 200
 TL = 21.1313
 CL = 42.1064
 SL = 1.1132

5 IP.5
 IA = 90-56-45
 R = 45
 TL = 45.7400
 CL = 71.4286
 SL = 19.1714

3 IP.3
 IA = 4-39-41
 R = 1300
 TL = 48.8408
 CL = 97.6278
 SL = 0.9935

工事名	平成24年度（継続）町道下山日吉線（第2工区）道路改良工事
工事番号	25-A01D
施工箇所	船井郡京丹波町下山 地内
図面種類	撤去工平面図
縮尺	S=1:500
図面番号	10 頁之内 10