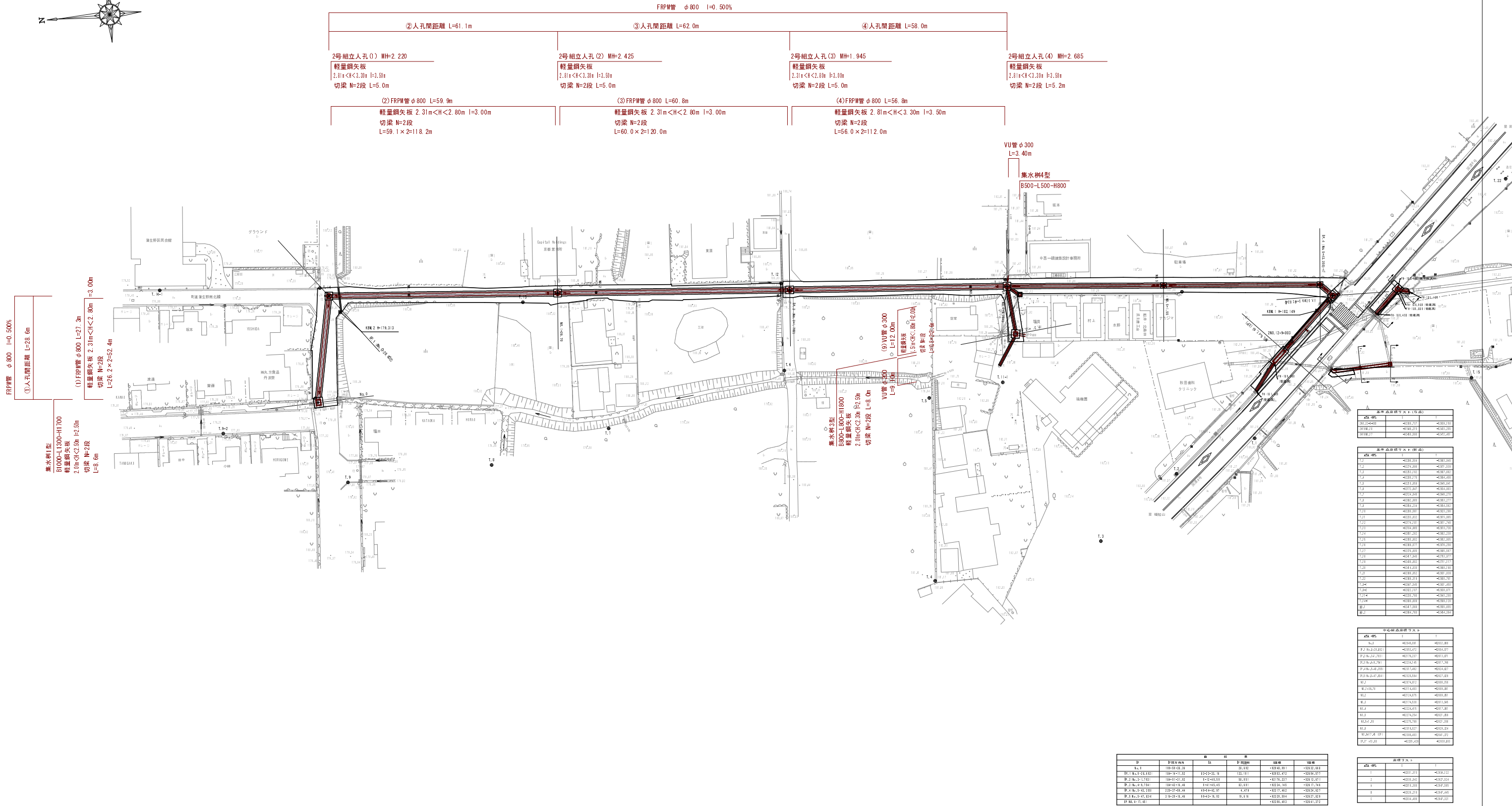
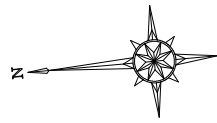


計画平面図

S=1:500



点号	標高	備考
1.0	4000.000	
1.1	4000.000	
1.2	4000.000	
1.3	4000.000	
1.4	4000.000	
1.5	4000.000	
1.6	4000.000	
1.7	4000.000	
1.8	4000.000	
1.9	4000.000	
2.0	4000.000	
2.1	4000.000	
2.2	4000.000	
2.3	4000.000	
2.4	4000.000	
2.5	4000.000	
2.6	4000.000	
2.7	4000.000	
2.8	4000.000	
2.9	4000.000	
3.0	4000.000	
3.1	4000.000	
3.2	4000.000	
3.3	4000.000	
3.4	4000.000	
3.5	4000.000	
3.6	4000.000	
3.7	4000.000	
3.8	4000.000	
3.9	4000.000	
4.0	4000.000	
4.1	4000.000	
4.2	4000.000	
4.3	4000.000	
4.4	4000.000	
4.5	4000.000	
4.6	4000.000	
4.7	4000.000	
4.8	4000.000	
4.9	4000.000	
5.0	4000.000	

点号	標高	備考
1.0	4000.000	
1.1	4000.000	
1.2	4000.000	
1.3	4000.000	
1.4	4000.000	
1.5	4000.000	
1.6	4000.000	
1.7	4000.000	
1.8	4000.000	
1.9	4000.000	
2.0	4000.000	
2.1	4000.000	
2.2	4000.000	
2.3	4000.000	
2.4	4000.000	
2.5	4000.000	
2.6	4000.000	
2.7	4000.000	
2.8	4000.000	
2.9	4000.000	
3.0	4000.000	
3.1	4000.000	
3.2	4000.000	
3.3	4000.000	
3.4	4000.000	
3.5	4000.000	
3.6	4000.000	
3.7	4000.000	
3.8	4000.000	
3.9	4000.000	
4.0	4000.000	
4.1	4000.000	
4.2	4000.000	
4.3	4000.000	
4.4	4000.000	
4.5	4000.000	
4.6	4000.000	
4.7	4000.000	
4.8	4000.000	
4.9	4000.000	
5.0	4000.000	

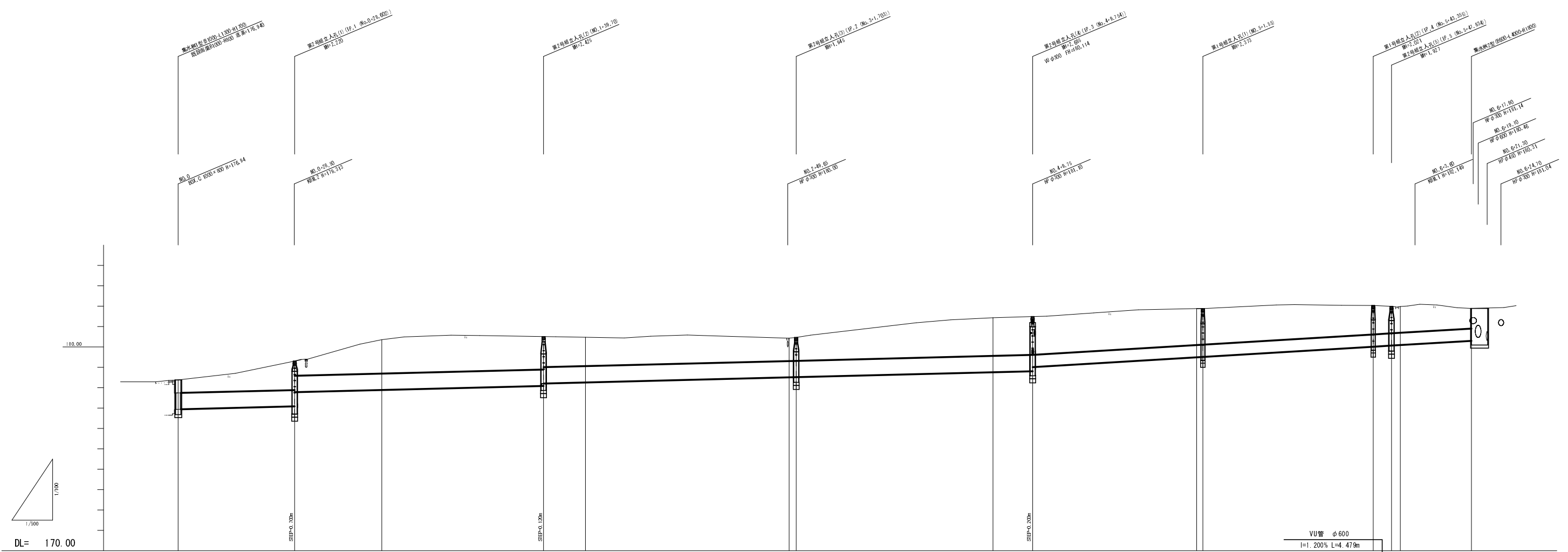
点号	標高	備考
1.0	4000.000	
1.1	4000.000	
1.2	4000.000	
1.3	4000.000	
1.4	4000.000	
1.5	4000.000	
1.6	4000.000	
1.7	4000.000	
1.8	4000.000	
1.9	4000.000	
2.0	4000.000	
2.1	4000.000	
2.2	4000.000	
2.3	4000.000	
2.4	4000.000	
2.5	4000.000	
2.6	4000.000	
2.7	4000.000	
2.8	4000.000	
2.9	4000.000	
3.0	4000.000	
3.1	4000.000	
3.2	4000.000	
3.3	4000.000	
3.4	4000.000	
3.5	4000.000	
3.6	4000.000	
3.7	4000.000	
3.8	4000.000	
3.9	4000.000	
4.0	4000.000	
4.1	4000.000	
4.2	4000.000	
4.3	4000.000	
4.4	4000.000	
4.5	4000.000	
4.6	4000.000	
4.7	4000.000	
4.8	4000.000	
4.9	4000.000	
5.0	4000.000	

工事名	平成25年度 町道衛生野津之原 排水路整備工事
工事番号	25-A62D
施工箇所	京都府船井郡京丹波町衛生 地内
図面種類	計画平面図
縮尺	S=1:500
図面番号	10 葉之内 1

縦断面図(本線)

SV=1:100 SH=1:500

工事名	平成25年度 町道薄生野帯北線 排水路整備工事
工事番号	25-M2D
施工箇所	京都府船井郡京丹波町薄生 地内
図面種類	縦断面図(本線)
縮尺	SV=1:100 SH=1:500
図面番号	10 葉之内 2

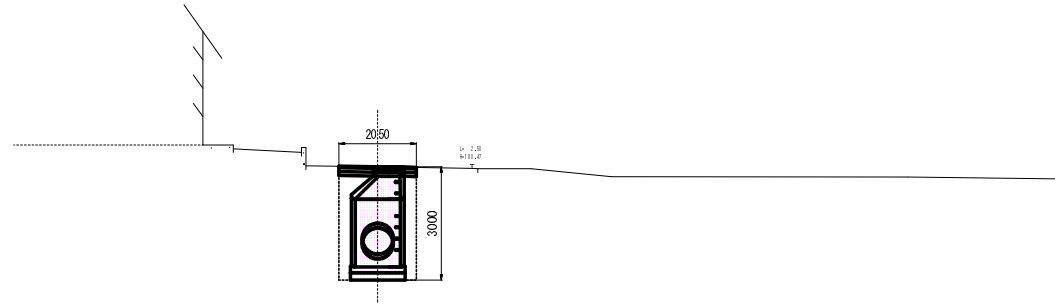


計	水路勾配	FRPM管 φ800 I=0.500% L=28.602m	FRPM管 φ800 I=0.500% L=61.098m	FRPM管 φ800 I=0.500% L=62.003m	FRPM管 φ800 I=0.500% L=58.051m	VU管 φ600 I=1.200% L=41.796m	VU管 φ600 I=1.200% L=41.805m	VU管 φ600 I=1.200% L=19.616m	
	土被り	0.824	1.494 0.700	1.441	1.850	1.850	1.400	0.800	
面	管底高	178.847	178.805 177.708	178.257	178.205 178.205	178.759	178.800 178.200	180.000 180.000 180.000	
	地盤高	178.30 178.30	178.30	180.30	180.40 180.40	181.40	181.40	182.00 181.90 181.80	
面	追加距離	0.000 0.117	28.602	50.000	81.700	100.000	158.000 151.000	233.350 237.834 300.000	
	単距離	0.000 0.122	28.602	21.398	30.700	80.200	40.200 1.200	41.800 4.470 2.110	
測点	ML.0 IP.0	IP.1	ML.1	ML.1 IP.1	ML.2	ML.3 IP.2	ML.4 IP.3	ML.5 IP.5 ML.6	IP.4 IP.5 ML.6 IP.

横断面図(本線1)

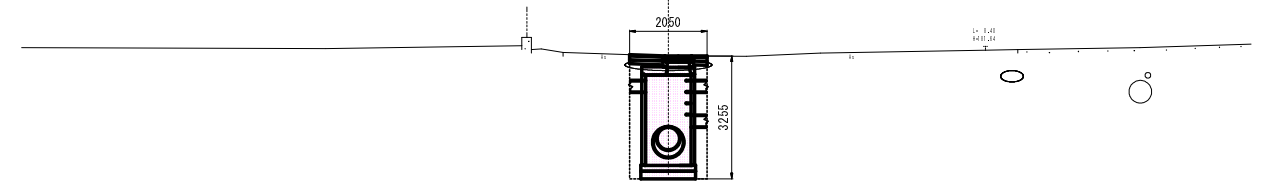
S=1:100

NO. 1+39.70
 ②=183.51
 ③=178.205



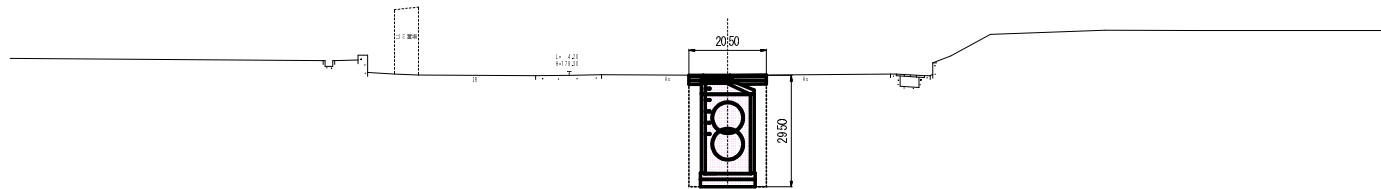
DL=75.00

IP. 3
 ②=181.49
 ③=178.885
 ④=178.885



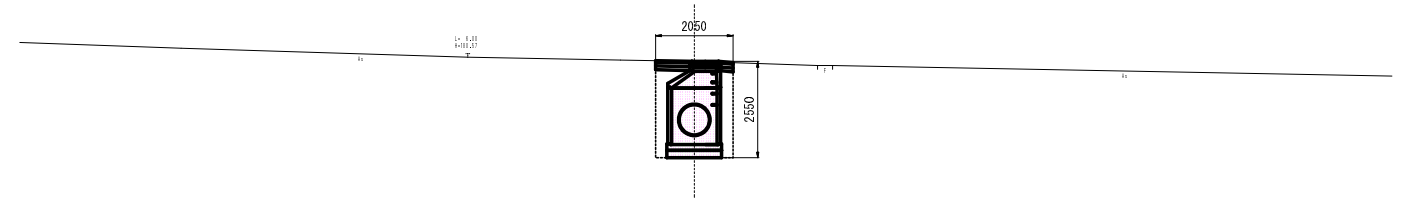
DL=75.00

IP. 1
 ②=179.38
 ③=177.788



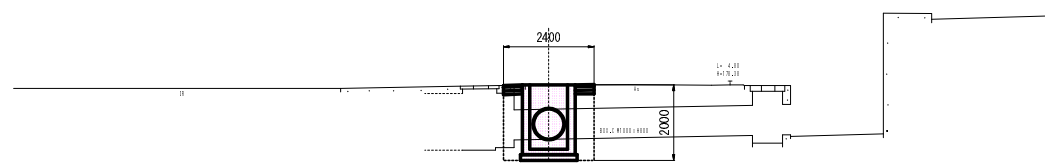
DL=70.00

IP. 2
 ②=180.46
 ③=178.515



DL=75.00

NO. 0
 ②=178.38
 ③=176.944



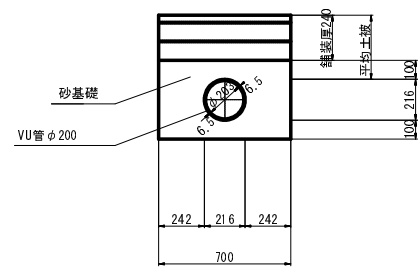
DL=70.00

工事名	平成25年度 町道溝生野南之線 排水路整備工事
工事番号	25-A&D
施工箇所	京都府船井郡京丹波町溝生 地内
図面種類	横断面図(本線1)
縮尺	S=1:100
図面番号	10-東之内-1

構造図 (1)

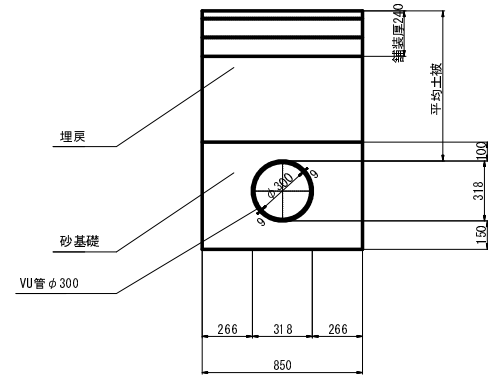
管渠工 (VUφ200)

S=1:20



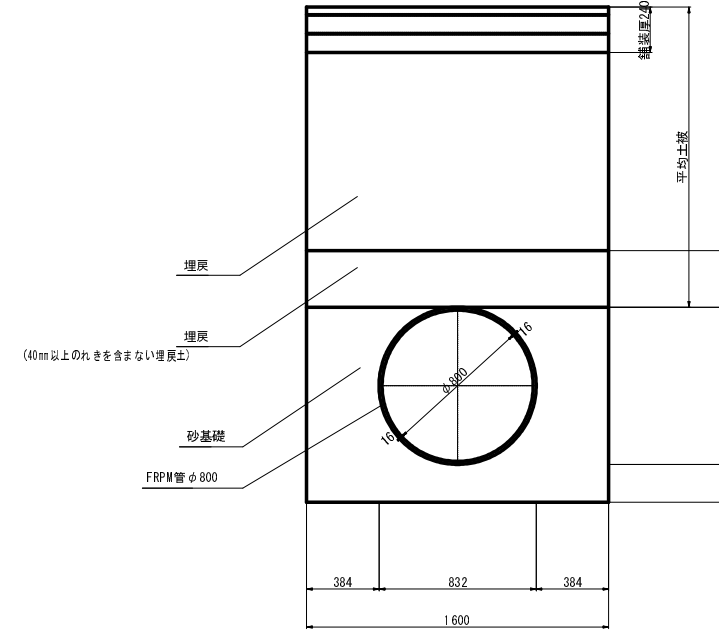
管渠工 (VUφ300)

S=1:20



管渠工 (FRPφ800)

S=1:20



舗装構成

S=1:10

車道舗装(仮復旧)

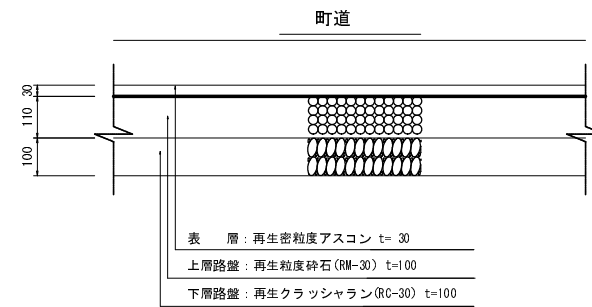


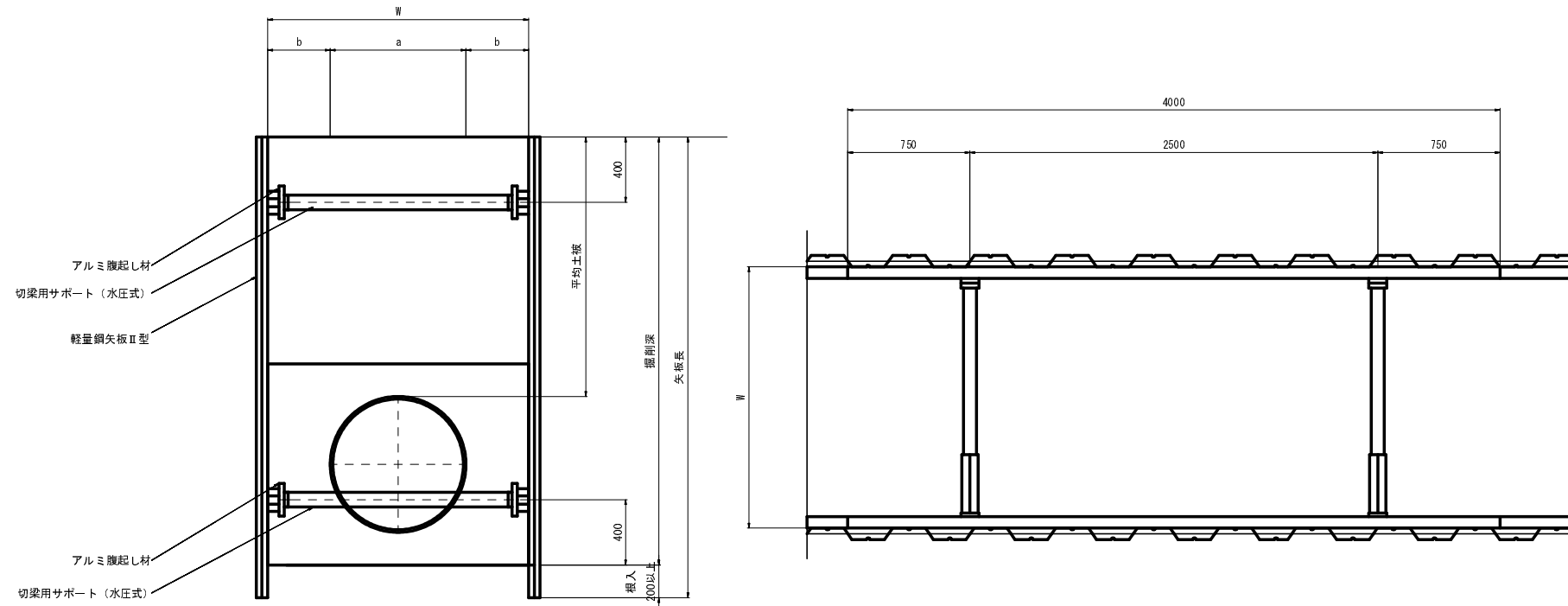
表 層 : 再生密粒度アスコン t=30
 上層路盤 : 再生粒度砕石(RM-30) t=100
 下層路盤 : 再生クラ ッシャーラン(RC-30) t=100

工事名	平成25年度 町道溝生野南之線 排水路整備工事
工事番号	25-M2D
施工箇所	京都市船井郡京丹波町溝生 地内
図面種類	構造図 (1)
縮尺	S=1:20
図面番号	10 葉之内 4

構造図 (2)

仮設土留工

S=1:20



寸法表

管径	W	a	b	摘要
φ 300	850	318	266	
φ 600	1350	630	360	
φ 800	1600	832	768	

軽量鋼矢板工

矢板長	掘削深	切梁段数	摘要
2.00m	1.51~1.80m	1	
2.50m	1.81~2.00m	1	
	2.01~2.30m	2	
3.00m	2.31~2.80m	2	
3.50m	2.81~3.30m	2	

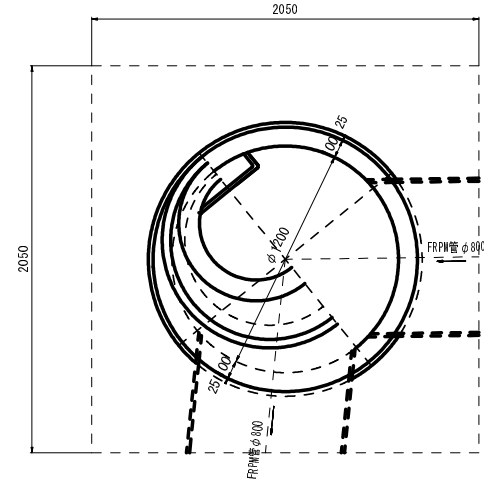
注) 施工に当たっては、試掘により地下埋設物の位置確認をし、
支障が生じた時は関係者と協議の上、埋設物の移設を行うこと。

工事名	平成25年度 町道溝生野南之線 排水路整備工事
工事番号	25-M2D
施工箇所	京都府船井郡京丹波町溝生 地内
図面種類	構造図 (2)
縮尺	S=1:20
図面番号	10 葉之内 5

構造図 (3)

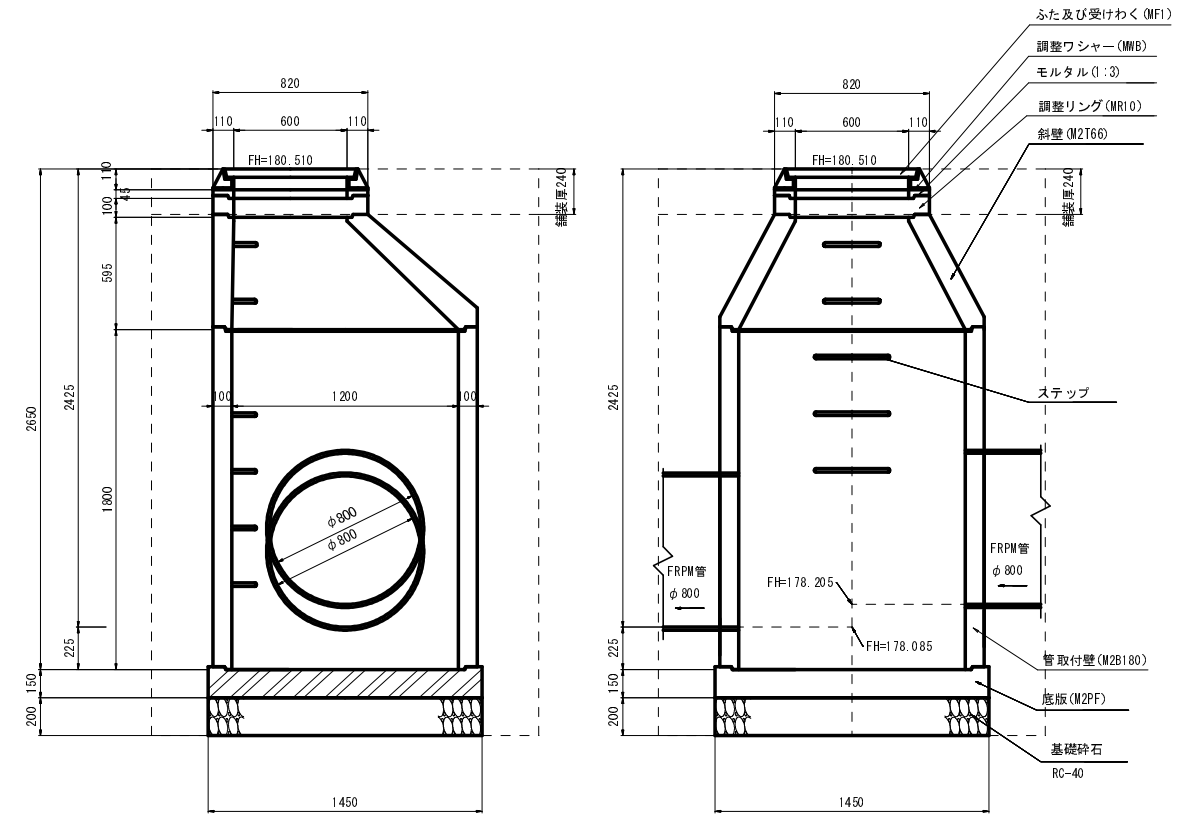
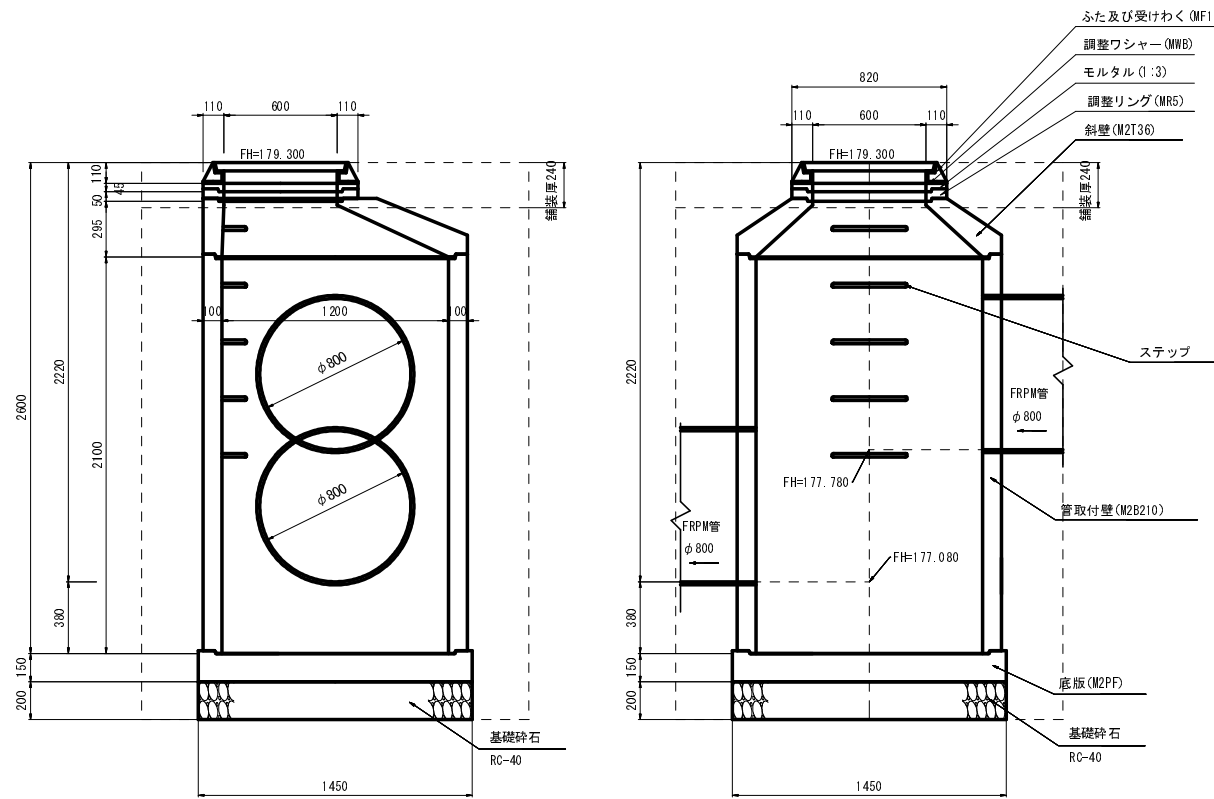
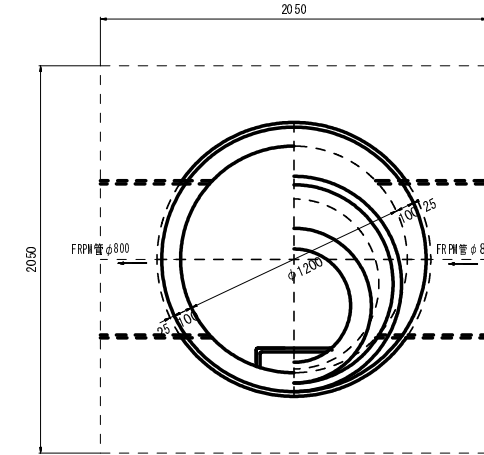
第2号組立人孔(1) (IP. 1 (No. 0+28. 602))

S=1:20



第2号組立人孔(2) (NO. 1+39. 70)

S=1:20

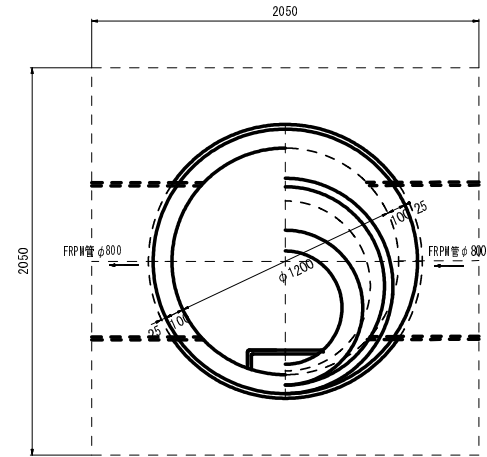


工事名	平成25年度 町道溝生野南之線 排水路整備工事
工事番号	25-M2D
施工箇所	京都府船井郡京丹波町溝生 地内
図面種類	構造図 (3)
縮尺	S=1:20
図面番号	10 葉之内 6

構造図 (4)

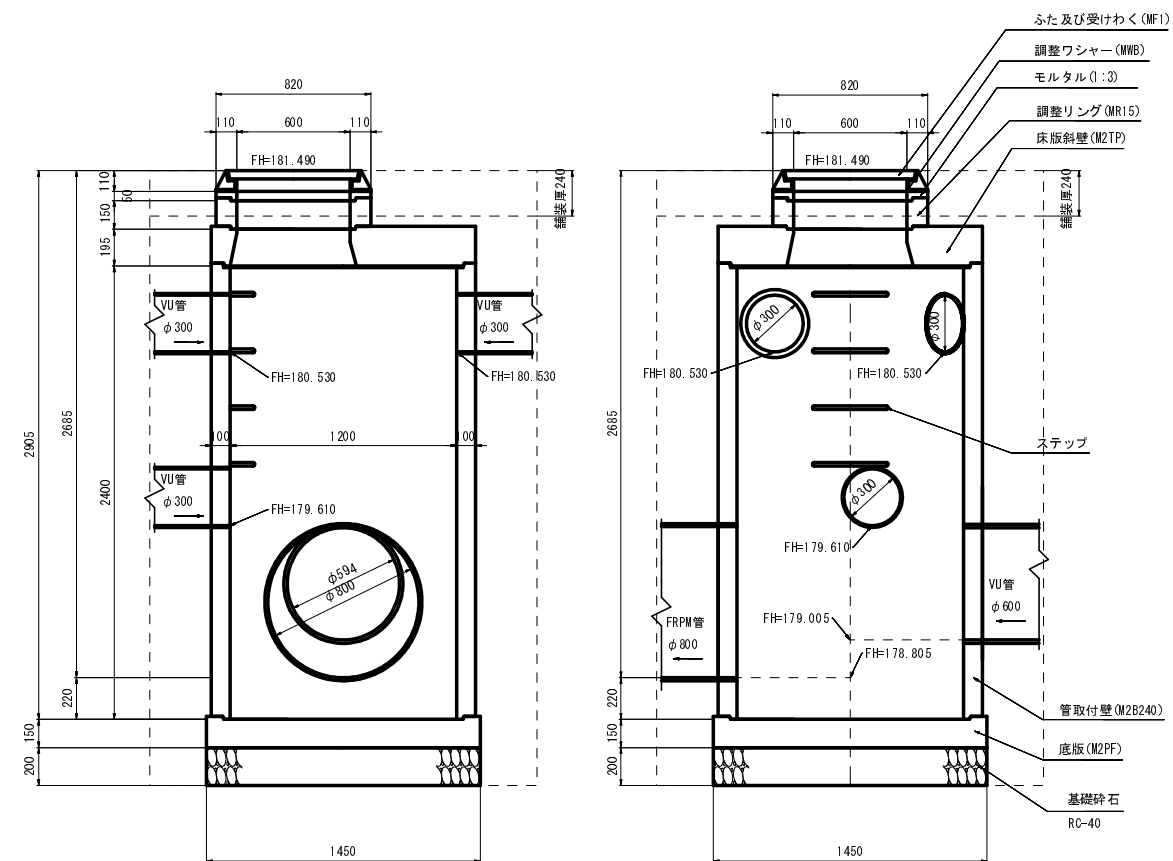
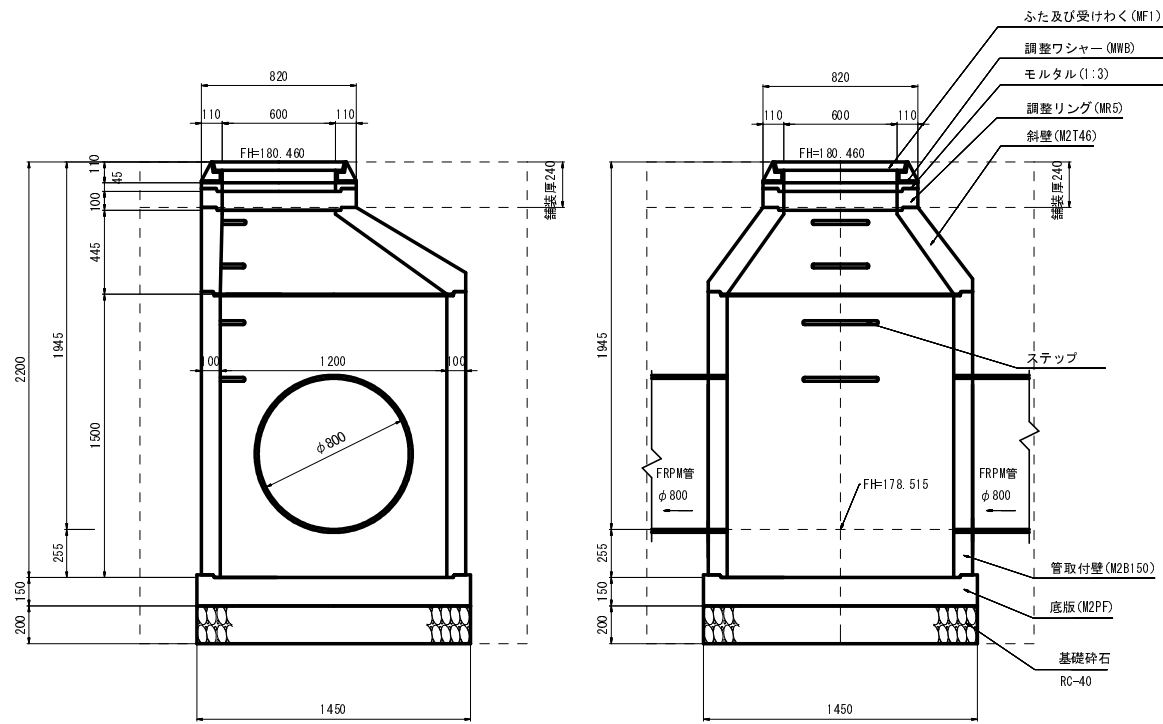
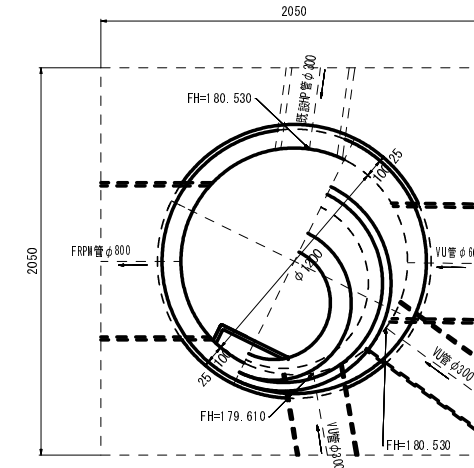
第2号組立人孔(3) (IP.2 (No. 3+1. 703))

S=1:20



第2号組立人孔(4) (IP.3 (No. 4+9. 754))

S=1:20

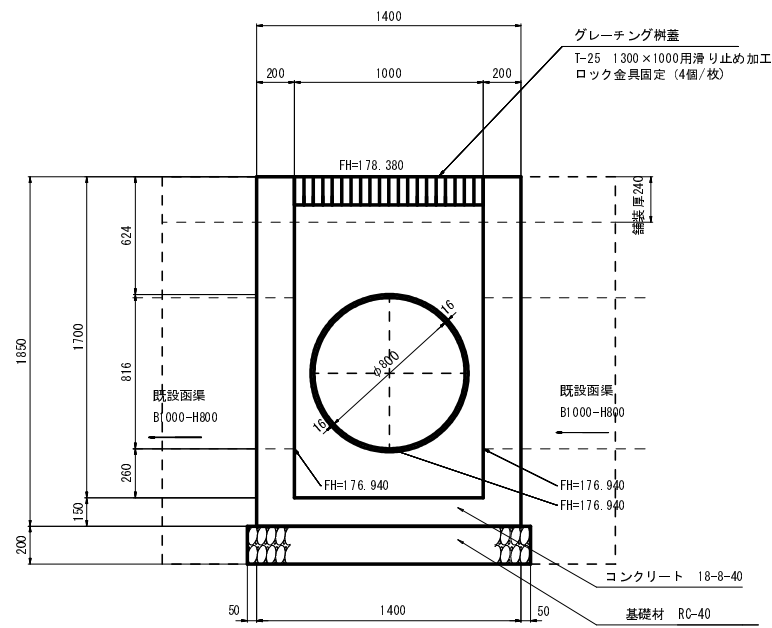
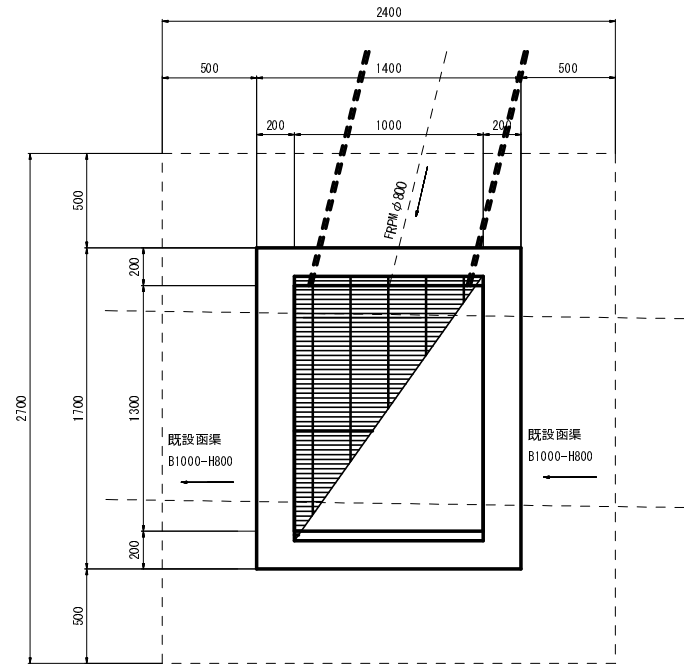


工事名	平成25年度 町道溝生野南之線 排水路整備工事
工事番号	25-M2D
施工箇所	京都府船井郡京丹波町溝生 地内
図面種類	構造図 (4)
縮尺	S=1:20
図面番号	10 葉之内 7

構造図 (5)

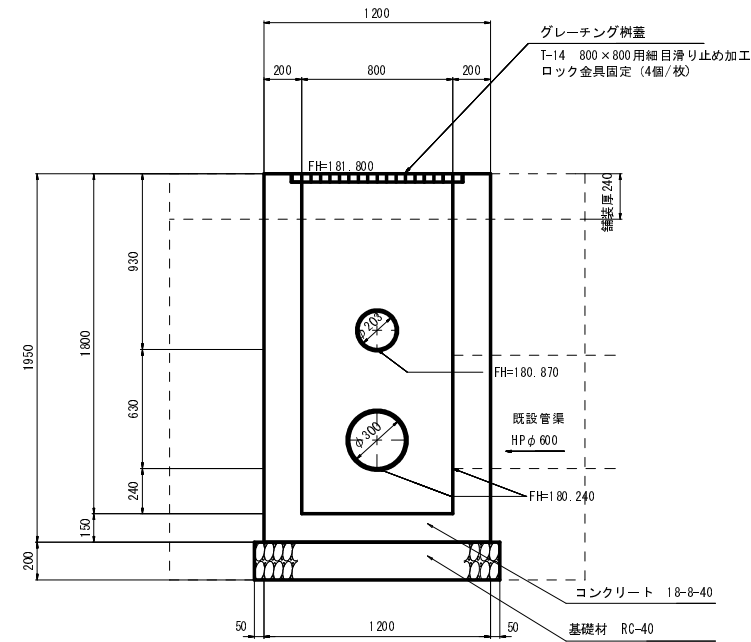
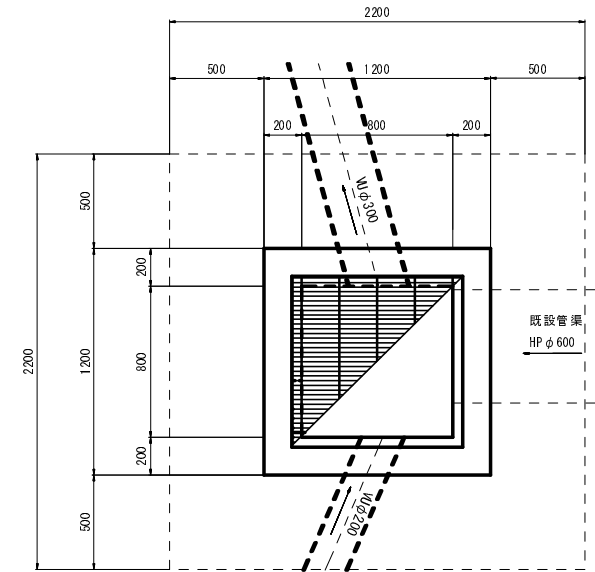
集水柵1型 (B1000-L1300-H1700)

S=1:20



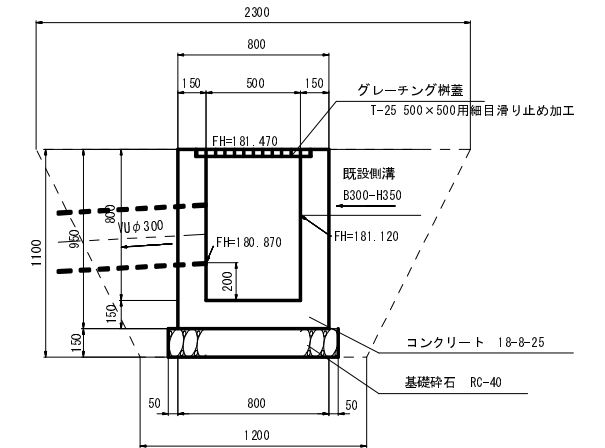
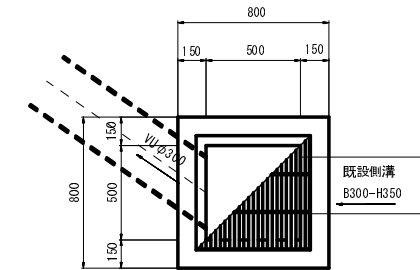
集水柵3型 (B800-L800-H1800)

S=1:20



集水柵4型 (B500-L500-H800)

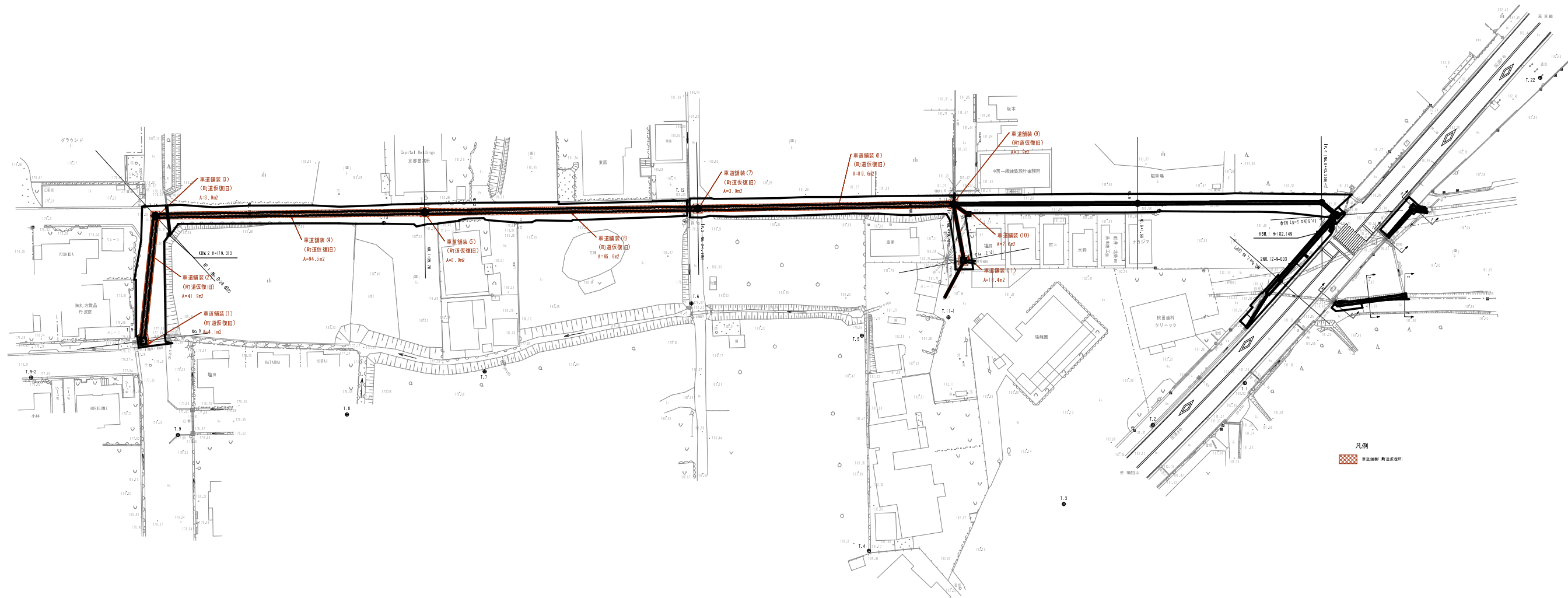
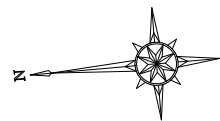
S=1:20



工事名	平成25年度 町道溝生野南之線 排水路整備工事
工事番号	25-M2D
施工箇所	京都府船井郡京丹波町溝生 地内
図面種類	構造図 (5)
縮尺	S=1:20
図面番号	10 葉之内 1

舗装工平面図

S=1:500



基準高程 (m)

1.0	117.24	117.24
1.1	117.24	117.24
1.2	117.24	117.24
1.3	117.24	117.24
1.4	117.24	117.24
1.5	117.24	117.24
1.6	117.24	117.24
1.7	117.24	117.24
1.8	117.24	117.24
1.9	117.24	117.24
2.0	117.24	117.24
2.1	117.24	117.24
2.2	117.24	117.24
2.3	117.24	117.24
2.4	117.24	117.24
2.5	117.24	117.24
2.6	117.24	117.24
2.7	117.24	117.24
2.8	117.24	117.24
2.9	117.24	117.24
3.0	117.24	117.24
3.1	117.24	117.24
3.2	117.24	117.24
3.3	117.24	117.24
3.4	117.24	117.24
3.5	117.24	117.24
3.6	117.24	117.24
3.7	117.24	117.24
3.8	117.24	117.24
3.9	117.24	117.24
4.0	117.24	117.24
4.1	117.24	117.24
4.2	117.24	117.24
4.3	117.24	117.24
4.4	117.24	117.24
4.5	117.24	117.24
4.6	117.24	117.24
4.7	117.24	117.24
4.8	117.24	117.24
4.9	117.24	117.24
5.0	117.24	117.24

中心線高程 (m)

1.0	117.24	117.24
1.1	117.24	117.24
1.2	117.24	117.24
1.3	117.24	117.24
1.4	117.24	117.24
1.5	117.24	117.24
1.6	117.24	117.24
1.7	117.24	117.24
1.8	117.24	117.24
1.9	117.24	117.24
2.0	117.24	117.24
2.1	117.24	117.24
2.2	117.24	117.24
2.3	117.24	117.24
2.4	117.24	117.24
2.5	117.24	117.24
2.6	117.24	117.24
2.7	117.24	117.24
2.8	117.24	117.24
2.9	117.24	117.24
3.0	117.24	117.24
3.1	117.24	117.24
3.2	117.24	117.24
3.3	117.24	117.24
3.4	117.24	117.24
3.5	117.24	117.24
3.6	117.24	117.24
3.7	117.24	117.24
3.8	117.24	117.24
3.9	117.24	117.24
4.0	117.24	117.24
4.1	117.24	117.24
4.2	117.24	117.24
4.3	117.24	117.24
4.4	117.24	117.24
4.5	117.24	117.24
4.6	117.24	117.24
4.7	117.24	117.24
4.8	117.24	117.24
4.9	117.24	117.24
5.0	117.24	117.24

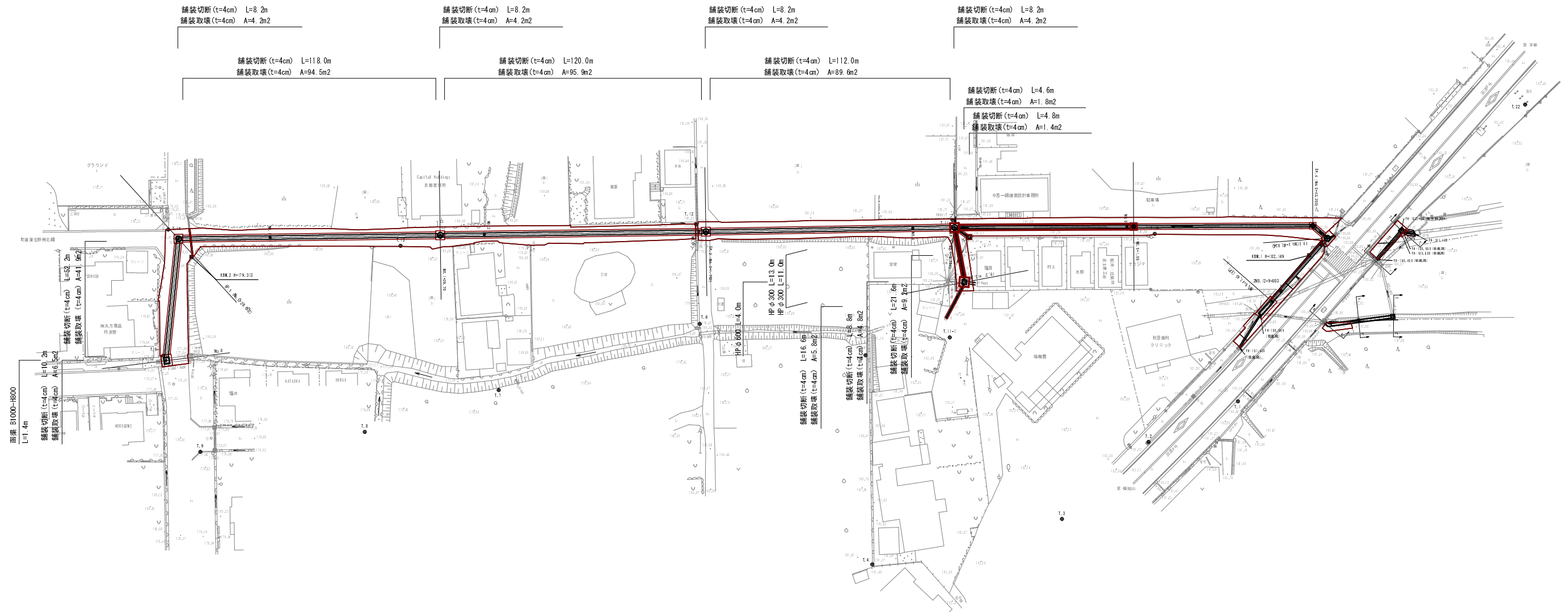
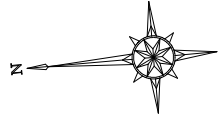
縦断

区間	標高 (m)	勾配 (%)	距離 (m)
1.0	117.24	0.00	10.00
1.1	117.24	0.00	10.00
1.2	117.24	0.00	10.00
1.3	117.24	0.00	10.00
1.4	117.24	0.00	10.00
1.5	117.24	0.00	10.00
1.6	117.24	0.00	10.00
1.7	117.24	0.00	10.00
1.8	117.24	0.00	10.00
1.9	117.24	0.00	10.00
2.0	117.24	0.00	10.00
2.1	117.24	0.00	10.00
2.2	117.24	0.00	10.00
2.3	117.24	0.00	10.00
2.4	117.24	0.00	10.00
2.5	117.24	0.00	10.00
2.6	117.24	0.00	10.00
2.7	117.24	0.00	10.00
2.8	117.24	0.00	10.00
2.9	117.24	0.00	10.00
3.0	117.24	0.00	10.00
3.1	117.24	0.00	10.00
3.2	117.24	0.00	10.00
3.3	117.24	0.00	10.00
3.4	117.24	0.00	10.00
3.5	117.24	0.00	10.00
3.6	117.24	0.00	10.00
3.7	117.24	0.00	10.00
3.8	117.24	0.00	10.00
3.9	117.24	0.00	10.00
4.0	117.24	0.00	10.00
4.1	117.24	0.00	10.00
4.2	117.24	0.00	10.00
4.3	117.24	0.00	10.00
4.4	117.24	0.00	10.00
4.5	117.24	0.00	10.00
4.6	117.24	0.00	10.00
4.7	117.24	0.00	10.00
4.8	117.24	0.00	10.00
4.9	117.24	0.00	10.00
5.0	117.24	0.00	10.00

工事名	平成25年度 町道溝生野南之原 排水路整備工事
工事番号	Z5-M2D
施工箇所	京都府船井郡京丹波町溝生 地内
図面種類	舗装工平面図
縮尺	S=1:500
図面番号	10 葉之内 1

撤去工平面図

S=1:500



基準点高程リスト (m)

点番号	高程
100.14	100.14
100.15	100.15
100.16	100.16
100.17	100.17
100.18	100.18
100.19	100.19
100.20	100.20
100.21	100.21
100.22	100.22
100.23	100.23
100.24	100.24
100.25	100.25
100.26	100.26
100.27	100.27
100.28	100.28
100.29	100.29
100.30	100.30
100.31	100.31
100.32	100.32
100.33	100.33
100.34	100.34
100.35	100.35
100.36	100.36
100.37	100.37
100.38	100.38
100.39	100.39
100.40	100.40
100.41	100.41
100.42	100.42
100.43	100.43
100.44	100.44
100.45	100.45
100.46	100.46
100.47	100.47
100.48	100.48
100.49	100.49
100.50	100.50

中心線高程リスト (m)

点番号	高程
100.51	100.51
100.52	100.52
100.53	100.53
100.54	100.54
100.55	100.55
100.56	100.56
100.57	100.57
100.58	100.58
100.59	100.59
100.60	100.60
100.61	100.61
100.62	100.62
100.63	100.63
100.64	100.64
100.65	100.65
100.66	100.66
100.67	100.67
100.68	100.68
100.69	100.69
100.70	100.70
100.71	100.71
100.72	100.72
100.73	100.73
100.74	100.74
100.75	100.75
100.76	100.76
100.77	100.77
100.78	100.78
100.79	100.79
100.80	100.80
100.81	100.81
100.82	100.82
100.83	100.83
100.84	100.84
100.85	100.85
100.86	100.86
100.87	100.87
100.88	100.88
100.89	100.89
100.90	100.90
100.91	100.91
100.92	100.92
100.93	100.93
100.94	100.94
100.95	100.95
100.96	100.96
100.97	100.97
100.98	100.98
100.99	100.99
101.00	101.00

高程リスト (m)

点番号	高程
101.01	101.01
101.02	101.02
101.03	101.03
101.04	101.04
101.05	101.05
101.06	101.06
101.07	101.07
101.08	101.08
101.09	101.09
101.10	101.10
101.11	101.11
101.12	101.12
101.13	101.13
101.14	101.14
101.15	101.15
101.16	101.16
101.17	101.17
101.18	101.18
101.19	101.19
101.20	101.20
101.21	101.21
101.22	101.22
101.23	101.23
101.24	101.24
101.25	101.25
101.26	101.26
101.27	101.27
101.28	101.28
101.29	101.29
101.30	101.30
101.31	101.31
101.32	101.32
101.33	101.33
101.34	101.34
101.35	101.35
101.36	101.36
101.37	101.37
101.38	101.38
101.39	101.39
101.40	101.40
101.41	101.41
101.42	101.42
101.43	101.43
101.44	101.44
101.45	101.45
101.46	101.46
101.47	101.47
101.48	101.48
101.49	101.49
101.50	101.50

寸法表

寸法	寸法	寸法	寸法	寸法	寸法
100.00	100.00	100.00	100.00	100.00	100.00
100.01	100.01	100.01	100.01	100.01	100.01
100.02	100.02	100.02	100.02	100.02	100.02
100.03	100.03	100.03	100.03	100.03	100.03
100.04	100.04	100.04	100.04	100.04	100.04
100.05	100.05	100.05	100.05	100.05	100.05
100.06	100.06	100.06	100.06	100.06	100.06
100.07	100.07	100.07	100.07	100.07	100.07
100.08	100.08	100.08	100.08	100.08	100.08
100.09	100.09	100.09	100.09	100.09	100.09
100.10	100.10	100.10	100.10	100.10	100.10
100.11	100.11	100.11	100.11	100.11	100.11
100.12	100.12	100.12	100.12	100.12	100.12
100.13	100.13	100.13	100.13	100.13	100.13
100.14	100.14	100.14	100.14	100.14	100.14
100.15	100.15	100.15	100.15	100.15	100.15
100.16	100.16	100.16	100.16	100.16	100.16
100.17	100.17	100.17	100.17	100.17	100.17
100.18	100.18	100.18	100.18	100.18	100.18
100.19	100.19	100.19	100.19	100.19	100.19
100.20	100.20	100.20	100.20	100.20	100.20
100.21	100.21	100.21	100.21	100.21	100.21
100.22	100.22	100.22	100.22	100.22	100.22
100.23	100.23	100.23	100.23	100.23	100.23
100.24	100.24	100.24	100.24	100.24	100.24
100.25	100.25	100.25	100.25	100.25	100.25
100.26	100.26	100.26	100.26	100.26	100.26
100.27	100.27	100.27	100.27	100.27	100.27
100.28	100.28	100.28	100.28	100.28	100.28
100.29	100.29	100.29	100.29	100.29	100.29
100.30	100.30	100.30	100.30	100.30	100.30
100.31	100.31	100.31	100.31	100.31	100.31
100.32	100.32	100.32	100.32	100.32	100.32
100.33	100.33	100.33	100.33	100.33	100.33
100.34	100.34	100.34	100.34	100.34	100.34
100.35	100.35	100.35	100.35	100.35	100.35
100.36	100.36	100.36	100.36	100.36	100.36
100.37	100.37	100.37	100.37	100.37	100.37
100.38	100.38	100.38	100.38	100.38	100.38
100.39	100.39	100.39	100.39	100.39	100.39
100.40	100.40	100.40	100.40	100.40	100.40
100.41	100.41	100.41	100.41	100.41	100.41
100.42	100.42	100.42	100.42	100.42	100.42
100.43	100.43	100.43	100.43	100.43	100.43
100.44	100.44	100.44	100.44	100.44	100.44
100.45	100.45	100.45	100.45	100.45	100.45
100.46	100.46	100.46	100.46	100.46	100.46
100.47	100.47	100.47	100.47	100.47	100.47
100.48	100.48	100.48	100.48	100.48	100.48
100.49	100.49	100.49	100.49	100.49	100.49
100.50	100.50	100.50	100.50	100.50	100.50

工事名	平成25年度 町道清生野南之線 排水路整備工事
工事番号	Z5-M2D
施工箇所	京都府船井郡丹波町清生 地内
図面種類	撤去工平面図
縮尺	S=1:500
図面番号	10 葉之内 10