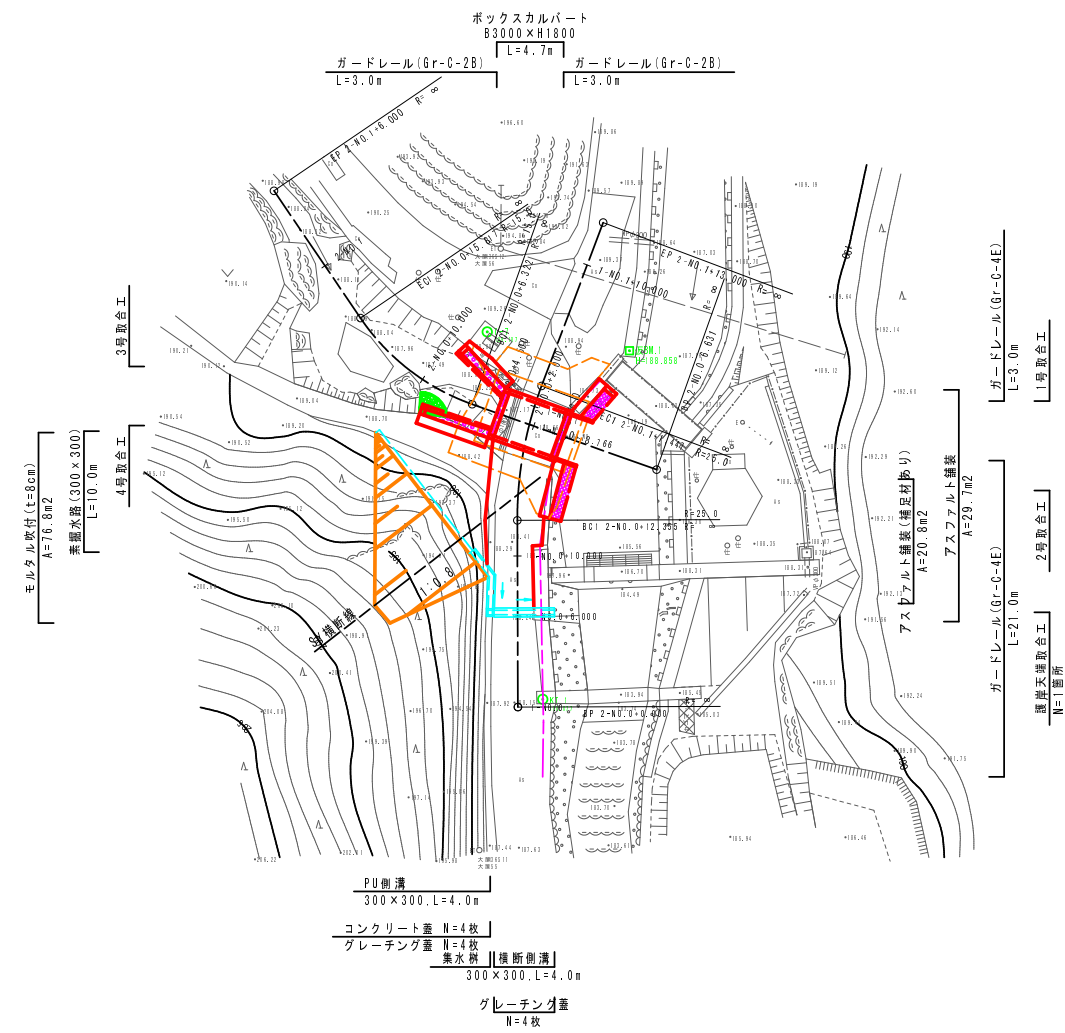
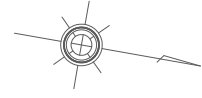


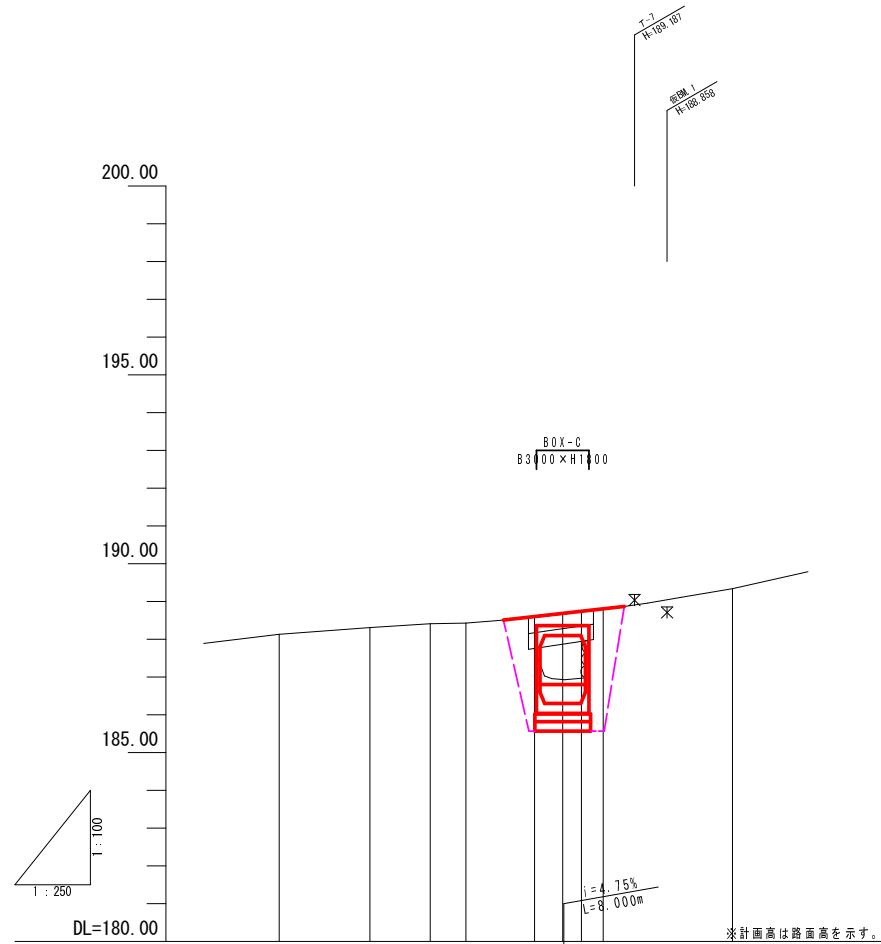
平面図 S=1:250



工事名	平成26年度 和歌山県水道事業 西部浄水場管理用道路改良工事
工事番号	26-A154W
施工箇所	京丹波町大塚地内
図面種類	平面図
縮尺	S=1:250
図面番号	13 葉之内 1

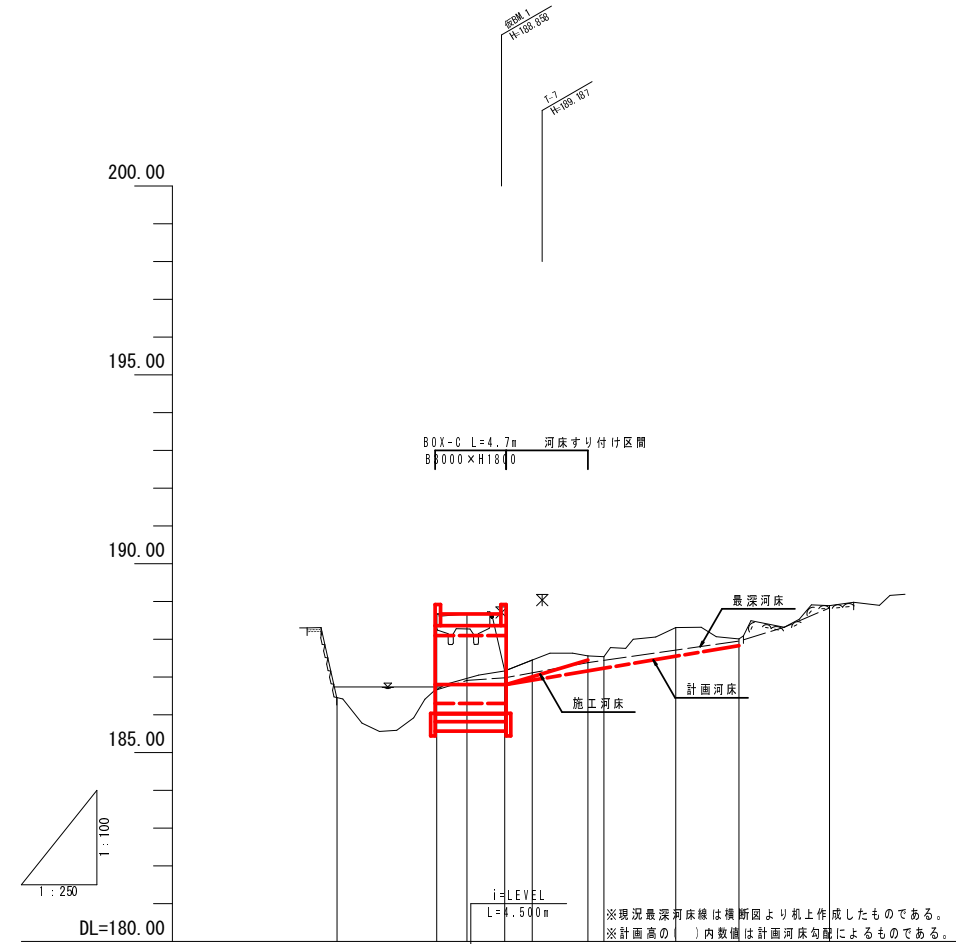
縦断面図 V=1:100
H=1:250

(道路中心線)



勾配	188.49							188.87	
盛土									
切土									
計画高	188.67								
地盤高	188.13	188.31	188.41	188.43	188.58	188.66	188.73	188.79	188.34
追加距離	0.000	6.000	10.000	12.355	16.901	18.766	20.000	21.447	30.000
単距離	0.000	6.000	4.000	2.355	4.546	1.885	1.234	1.447	8.553
測点	-1+0.0	-1+0.0+6.00	-1+0.0+10.00	-1+8C.1	-1+SP.1	-1+0.0+18.766	-1+0.0+20.000	-1+EC.1	-1+0.1+10.00

(河川中心線)

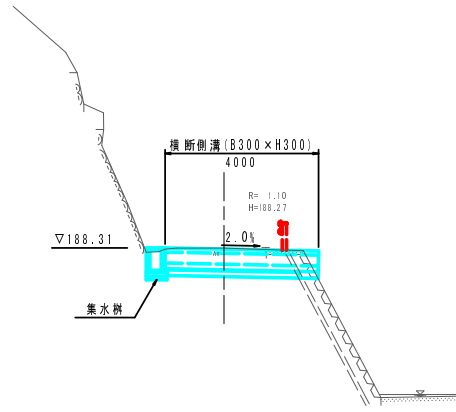


勾配	186.80							187.83		
盛土										
切土										
計画高	186.80	186.80	186.80	187.45	187.45	187.54	187.16	187.83		
地盤高	186.46	186.67	186.67	187.16	187.45	187.54	188.31	188.01	188.89	
追加距離	-6.600	0.000	2.000	4.500	6.322	10.000	11.069	15.817	20.000	
単距離	-6.600	0.000	2.000	2.500	1.822	3.678	1.069	4.748	4.183	
測点	-2+0.0-6.6	-2+0.0	-2+0.0+2.00	-2+0.0+4.50	-2+8C.1	-2+0.0+10.00	-2+SP.1	-2+EC.1	-2+0.1	-2+0.1+6.00

工事名	平成26年度 和歌山県下水道事業 西部浄水場管理用道路改良工事
工事番号	26-A154W
施工箇所	京丹波町大塚地内
図面種類	縦断面図
縮尺	V=1:100, H=1:250
図面番号	13 葉之内 2

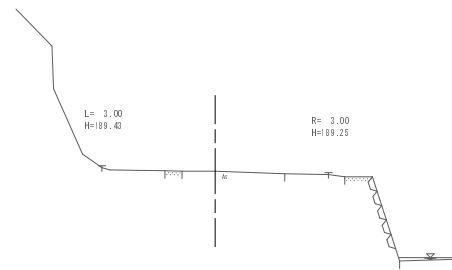
横断面図(1) S=1:100
(道路中心線)

1-NO. 0+6.00
GH=188.31
FH=



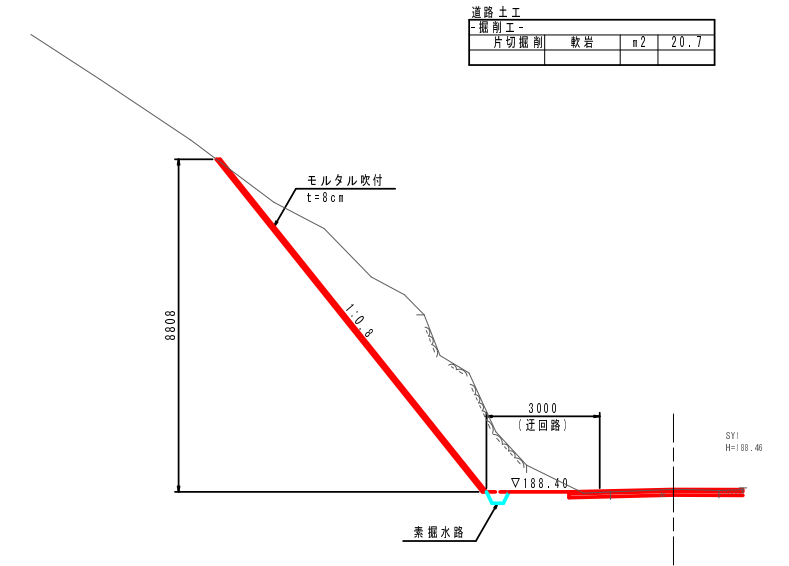
DL=180.00

1-NO. 1+10.00
GH=189.34
FH=



DL=180.00

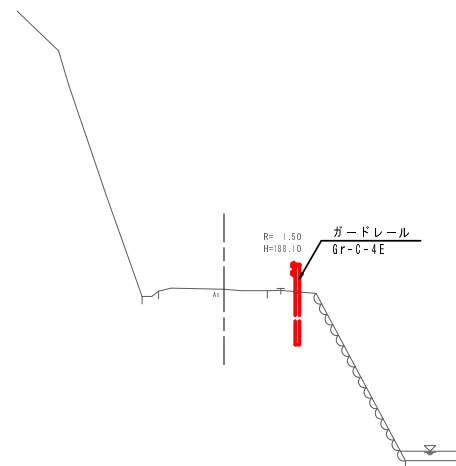
SY
GH=188.46
FH=



DL=183.00

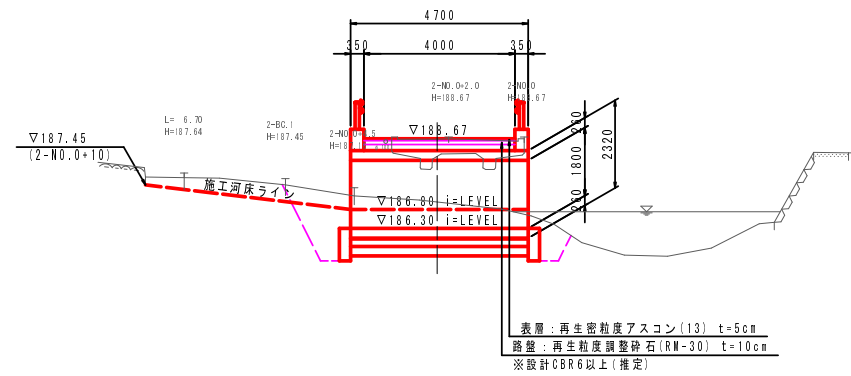
※集水側は迂回路撤去後の施工とする。

1-NO. 0
GH=188.13
FH=



DL=180.00

1-NO. 0+18.766
GH=188.66
FH=



DL=180.00

(道路中心線)

工事名	平成26年度 和歌山県水道事業 西部浄水場管理用道路改良工事
工事番号	26-A154W
施工箇所	京丹波町大塚地内
図面種類	横断面図(1)
縮尺	S=1:100
図面番号	13 葉之内 3

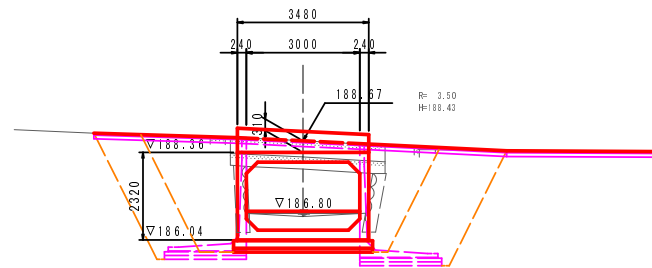
横断面図(2) S=1:100
(河川中心線)

2-NO. 0

GH=188.67
FH=

作業土工			
断面工			
床掘	土砂	m ²	20.6
埋戻	C	m ²	16.7

※PL線壁の床掘範囲にて算出

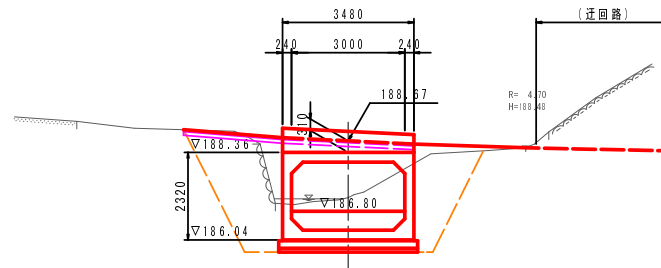


DL=180.00

2-NO. 0+4.50

GH=187.16
FH=

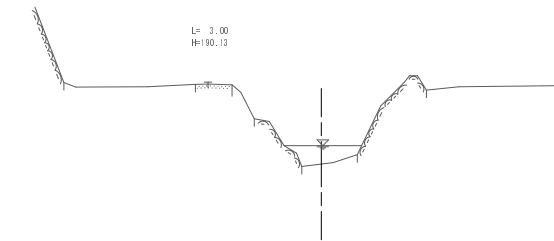
作業土工			
断面工			
床掘	土砂	m ²	13.4
埋戻	C	m ²	8.6



DL=180.00

2-NO. 1

GH=188.01
FH=

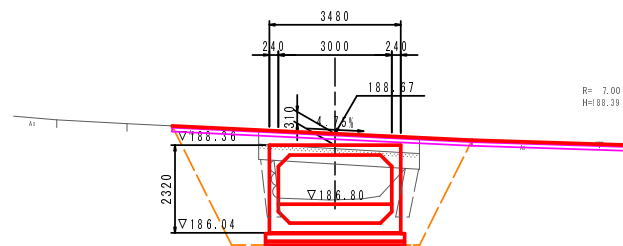


DL=182.00

2-NO. 0+2.00

GH=188.67
FH=

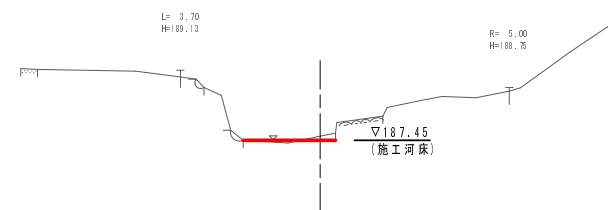
作業土工			
断面工			
床掘	土砂	m ²	11.7
埋戻	C	m ²	8.7



DL=180.00

2-NO. 0+10.00

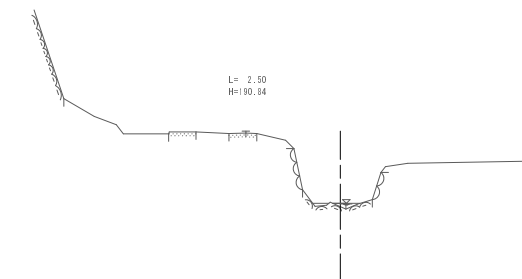
GH=187.56
FH=



DL=181.00

2-NO. 1+6.00

GH=188.89
FH=



DL=182.00

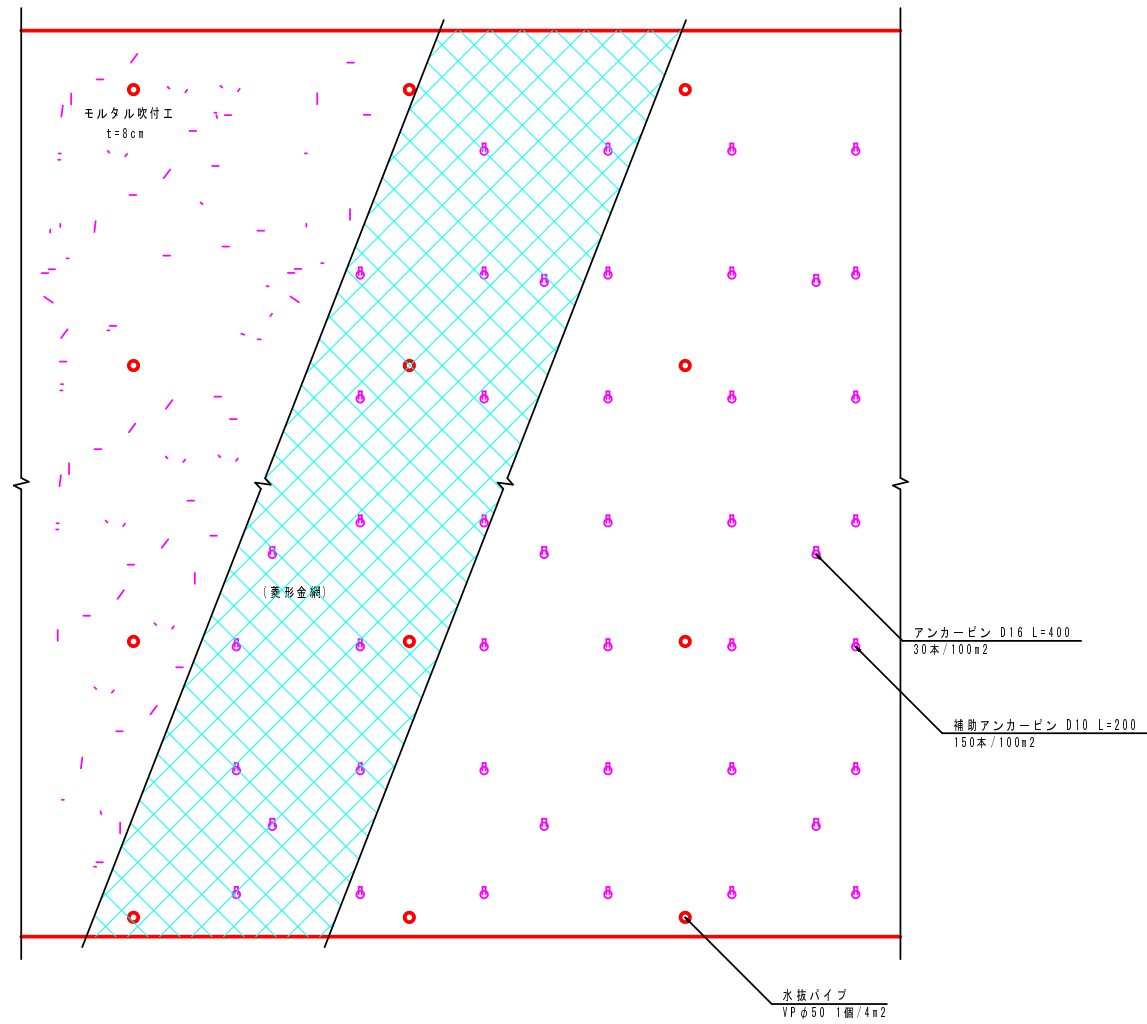
(河川中心線)

工事名	平成26年度 和歌山県水道事業 西部浄水場管理用道路改良工事
工事番号	26-A154W
施工箇所	京丹波町大塚地内
図面種類	横断面図(2)
縮尺	S=1:100
図面番号	13 葉之内 4

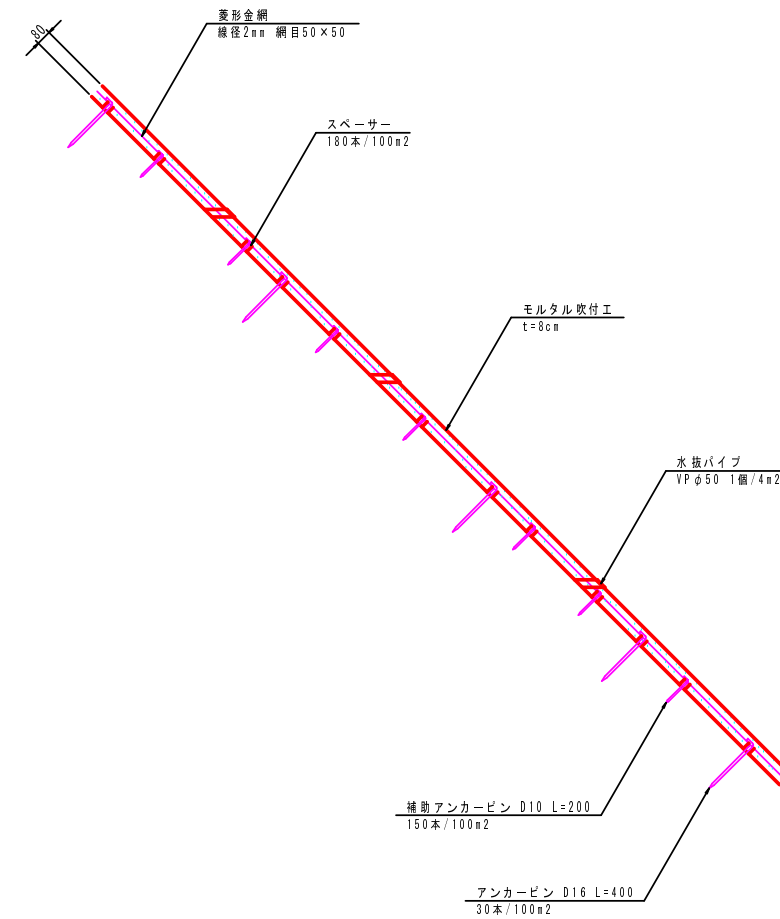
構造図 (1)

モルタル吹付工詳細図 S=1:20

正面図



断面図



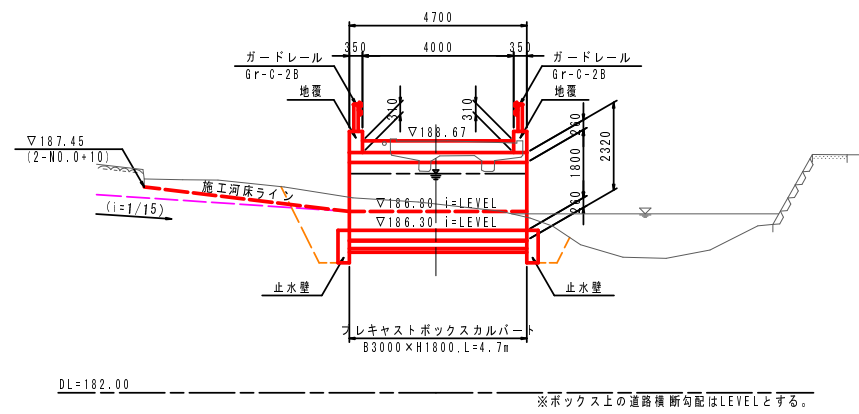
モルタル吹付工詳細図

工事名	平成26年度 和歌山県水道事業 西部浄水場管理用道路改良工事
工事番号	26-A154W
施工箇所	京丹波町大塚地内
図面種類	構造図 (1)
縮尺	S=1:20
図面番号	13 葉之内 5

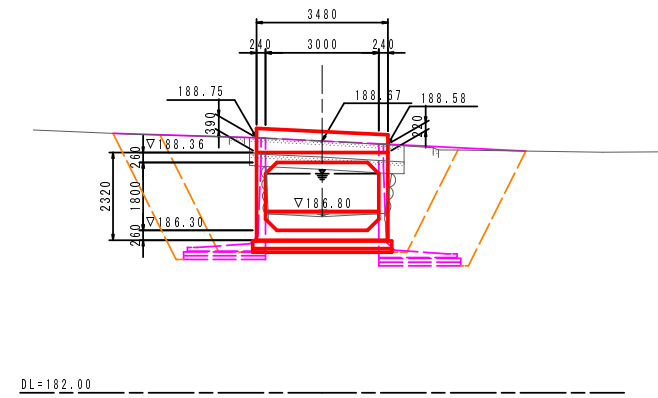
構造図(2)

ボックスカルバート一般図

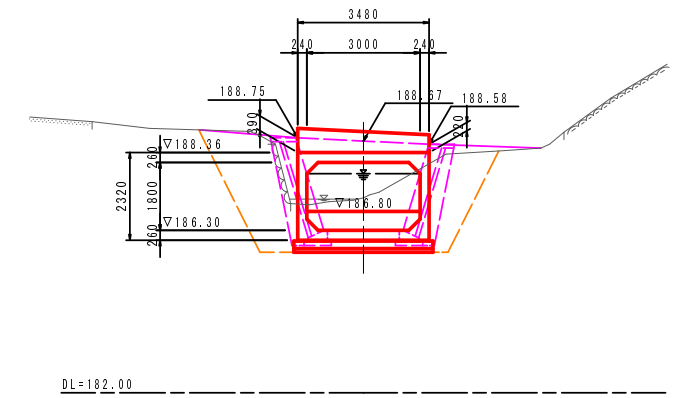
側面図 S=1:100



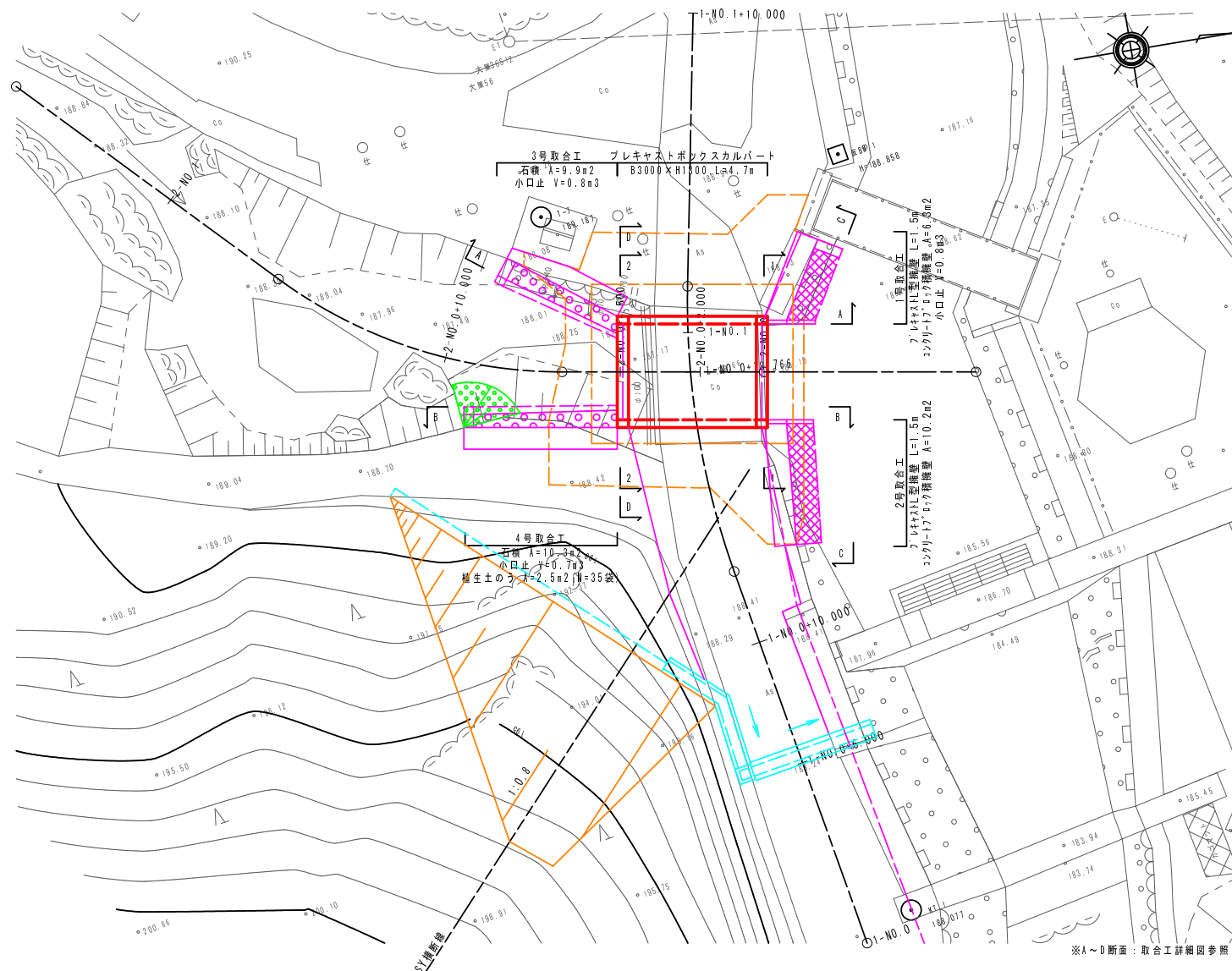
1-1断面図 S=1:100



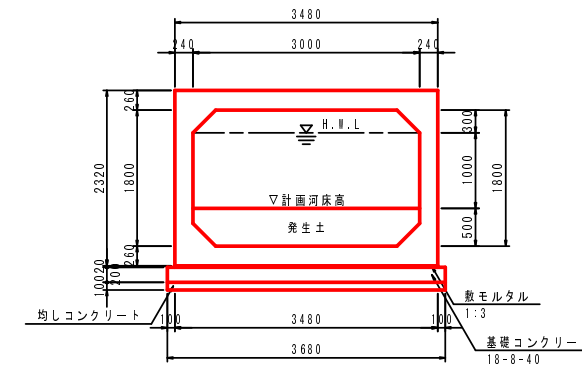
2-2断面図 S=1:100



平面図 S=1:100



標準断面図 S=1:50



設計条件

形式	RCボックスカルバート	
内空断面	83.00m×H1.80m	
活荷重	q=10.0kN/m ²	
単位質量	鉄筋コンクリート	γc=24.5kN/m ³
	土	γs=19.0kN/m ³
	アスファルト	γa=22.5kN/m ³
使用材料	コンクリート	σck=40 N/mm ²
	鉄筋	SD295A
土圧係数	0.5(静止土圧係数)	
延長	4.70m	
横断勾配	LEVEL	
土盛り	Δh=0.22m~0.39m	
水位	内水位：頂版-0.30m	
基礎工	直接基礎	
適用基準	道路土工 カルバート工指針	
最大地盤反力度	68.422kN/m ²	

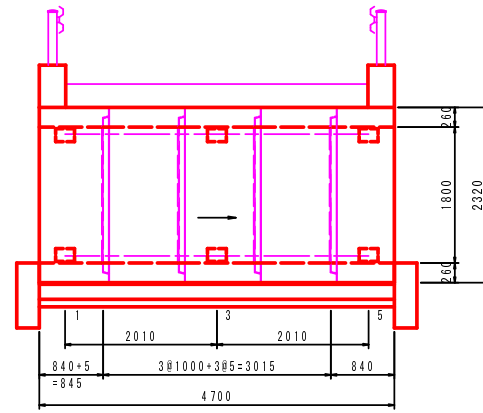
ボックスカルバート一般図

工事名	平成26年度 和歌山県水道事業 西部浄水場管理用道路改良工事
工事番号	26-A154W
施工箇所	京丹波町大塚地内
図面種類	構造図(2)
縮尺	図示
図面番号	13葉之内 6

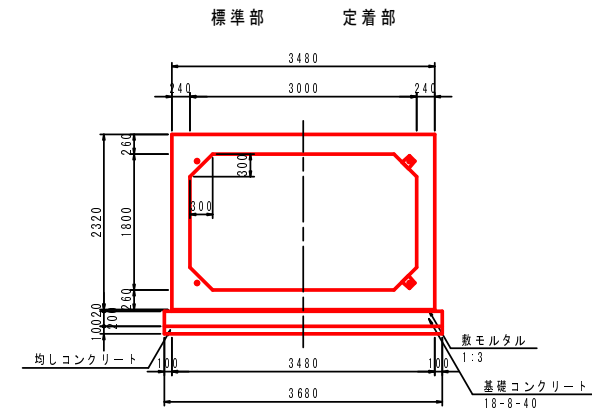
構造図 (3)

ボックスカルバート割付図

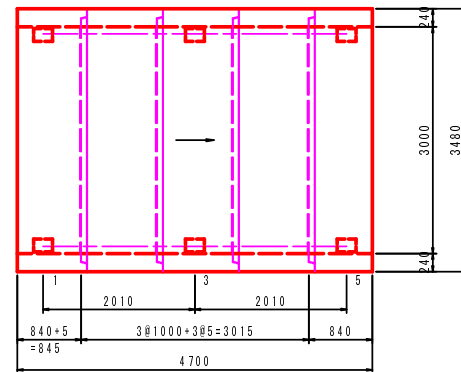
側面図 S=1:50



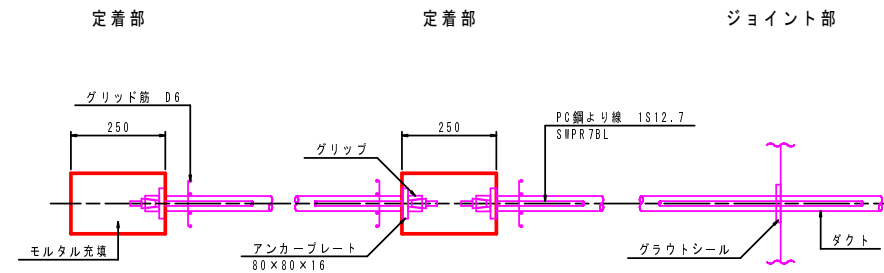
標準断面図 S=1:50



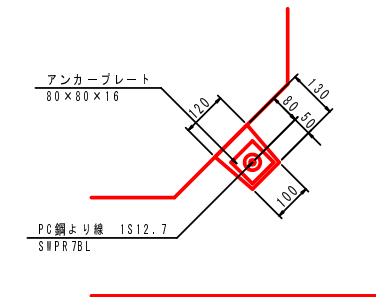
平面図 S=1:50



PC縦連結詳細図 S=1:10



定着部詳細図 S=1:10



数量表 (一式当り)

規格	製品長			番号	個数	参考質量 (kg)	備考
	短辺	中央	長辺				
3000×1800	-	1000	-	2.4	2	7130	標準
	-	1000	-	3	1	7130	標準、定着
	-	840	-	1	1	5990	短切、定着、インサート付
	-	840	-	5	1	5990	短切、定着、インサート付
合計					5		

基礎材料表 (一式当り)

名称	規格	単位	数量
敷きモルタル	1:3	m ³	0.33
基礎コンクリート	18-8-40	m ³	3.46
均しコンクリート		m ³	1.73
型枠		m ³	2.82

PC縦連結工材料表 (一式当り)

名称	規格	単位	数量
PC鋼より線	1S12.7 SWPR7BL L=スパン長-125+端抜き芯より製品端までの距離+余長	m	23.7
アンカープレート	80×80×16	枚	16
グリッブ	1S12.7用	個	16
グラウトシール	φ60/100×t	枚	16
モルタル	無収縮	m ³	0.043
グラウトミルク	W/C=45%以下	m	14.080

ボックスカルバート割付図

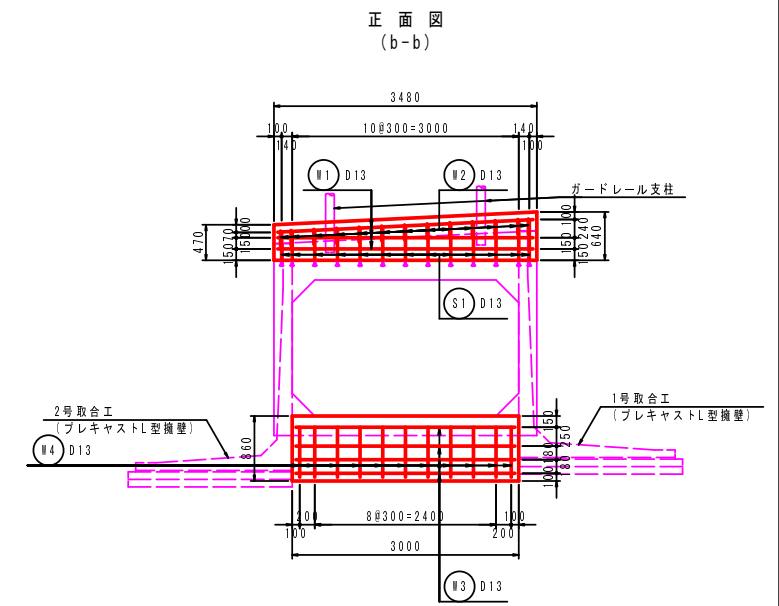
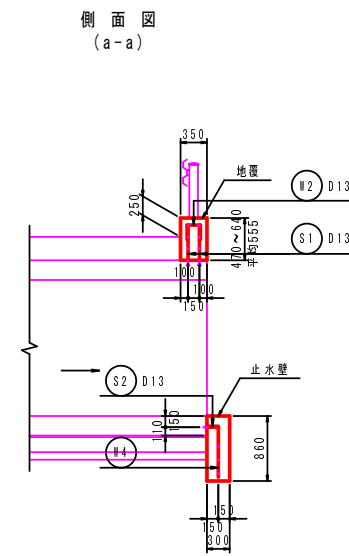
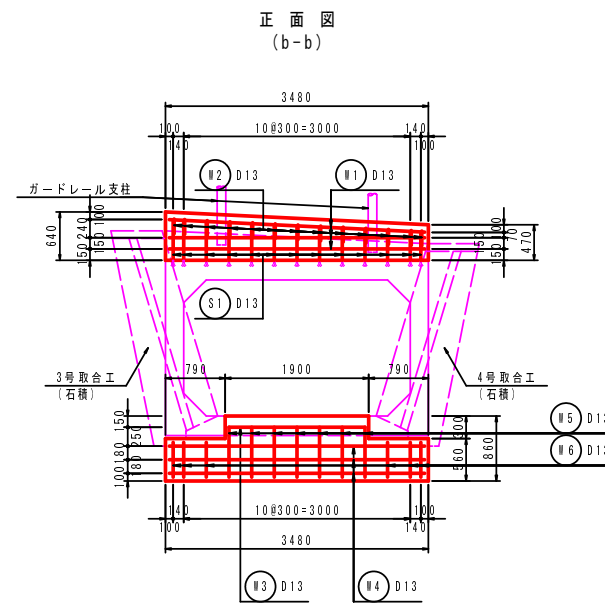
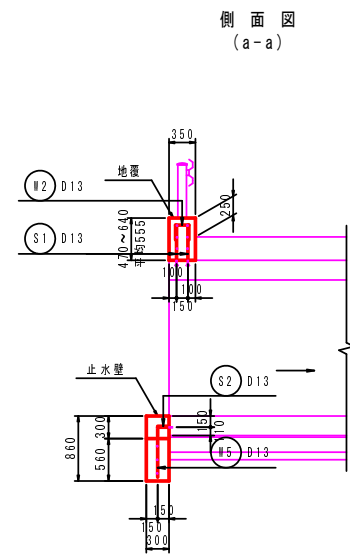
工事名	平成26年度 和歌山県水道事業 西部浄水場管理用道路改良工事
工事番号	26-A154W
施工箇所	京丹波町大塚地内
図面種類	構造図 (3)
縮尺	図示
図面番号	13 葉之内 7

構造図(4)

止水壁・地覆詳細図

上流側詳細図 S=1:50

下流側詳細図 S=1:50



側面図 (a-a)

正面図 (b-b)

側面図 (a-a)

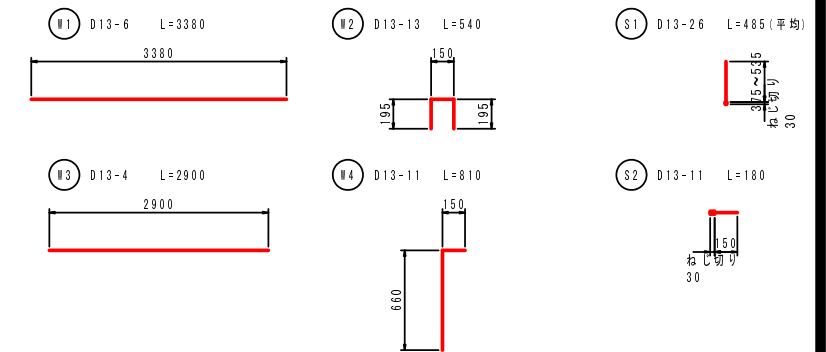
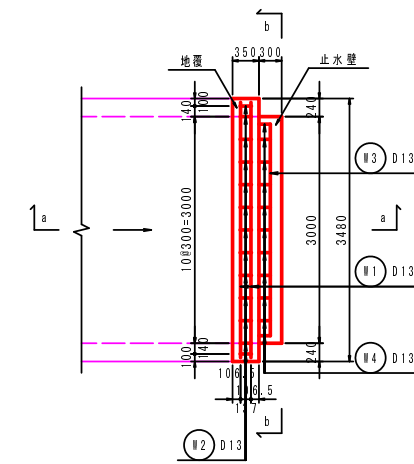
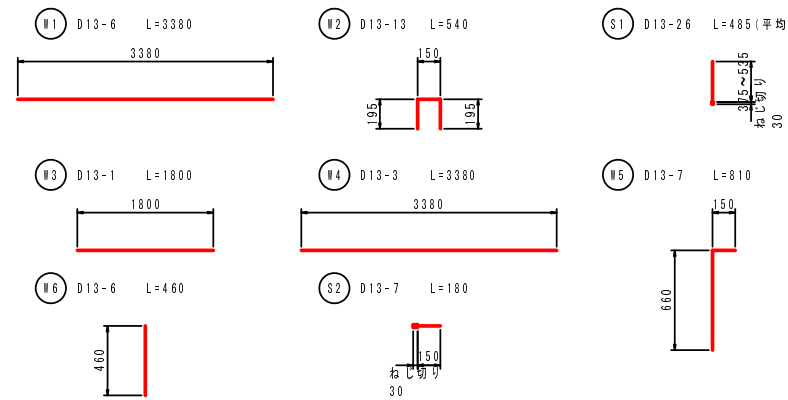
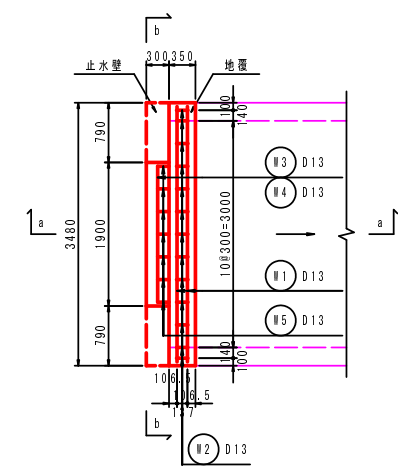
正面図 (b-b)

平面図

鉄筋加工図 S=NON

平面図

鉄筋加工図



鉄筋表(上流側) (一式当り)

番号	径	本数	鉄筋長 n	単位質量 kg/n	1本当り質量 kg/本	質量 kg	摘要
#1	D13	6	3.380	0.995	3.363	20.178	
#2	D13	13	0.540	0.995	0.537	6.981	
#3	D13	1	1.800	0.995	1.791	1.791	
#4	D13	3	3.380	0.995	3.363	10.089	
#5	D13	7	0.810	0.995	0.806	5.642	
#6	D13	6	0.460	0.995	0.458	2.748	
S1	D13	26	0.485	0.995	0.483	12.558	ねじ切り長30mm含む
S2	D13	7	0.180	0.995	0.179	1.253	ねじ切り長30mm含む
合計	D13	SD345				61.240	

材料表(上流側) (一式当り)

名称	規格	単位	数量 (地覆)	数量 (止水壁)
コンクリート	24-8-25	m ³	0.68	0.76
型枠		m ²	4.25	3.03
インサート (工場埋め込み)	Y W12 L=75 地覆 W12 L=50 止水壁	本	26	7

鉄筋表(下流側) (一式当り)

番号	径	本数	鉄筋長 n	単位質量 kg/n	1本当り質量 kg/本	質量 kg	摘要
#1	D13	6	3.380	0.995	3.363	20.178	
#2	D13	13	0.540	0.995	0.537	6.981	
#3	D13	4	2.900	0.995	2.886	11.544	
#4	D13	11	0.810	0.995	0.806	8.866	
S1	D13	26	0.485	0.995	0.483	12.558	ねじ切り長30mm含む
S2	D13	11	0.180	0.995	0.179	1.969	ねじ切り長30mm含む
合計	D13	SD345				62.096	

材料表(下流側) (一式当り)

名称	規格	単位	数量 (地覆)	数量 (止水壁)
コンクリート	24-8-25	m ³	0.68	0.77
型枠		m ²	4.25	3.10
インサート (工場埋め込み)	Y W12 L=75 地覆 W12 L=50 止水壁	本	26	11

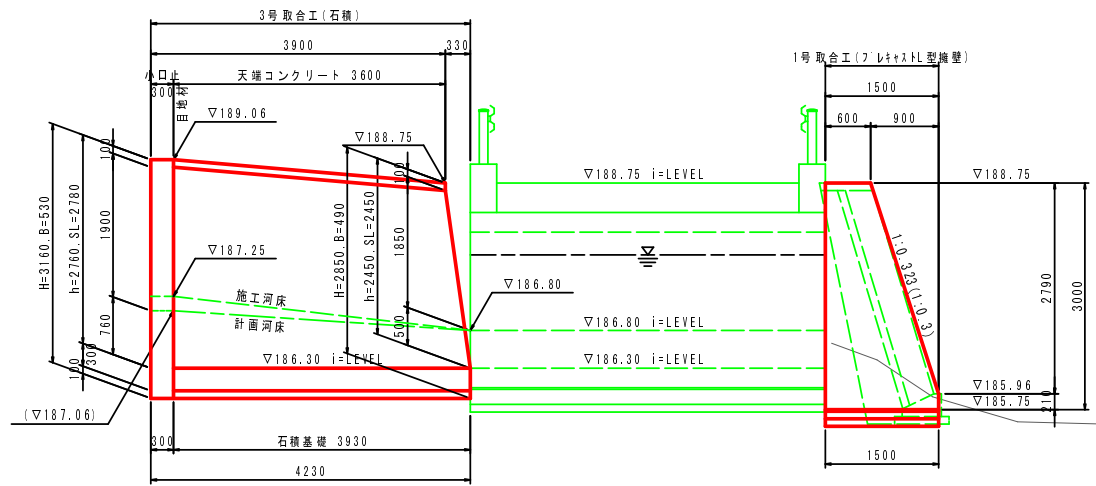
止水壁・地覆詳細図

工事名	平成26年度 和歌山県水道事業 西部浄水場管理用道路改良工事
工事番号	26-A154W
施工箇所	京丹波町大塚地内
図面種類	構造図(4)
縮尺	図示
図面番号	13 葉之内 8

構造図 (5)

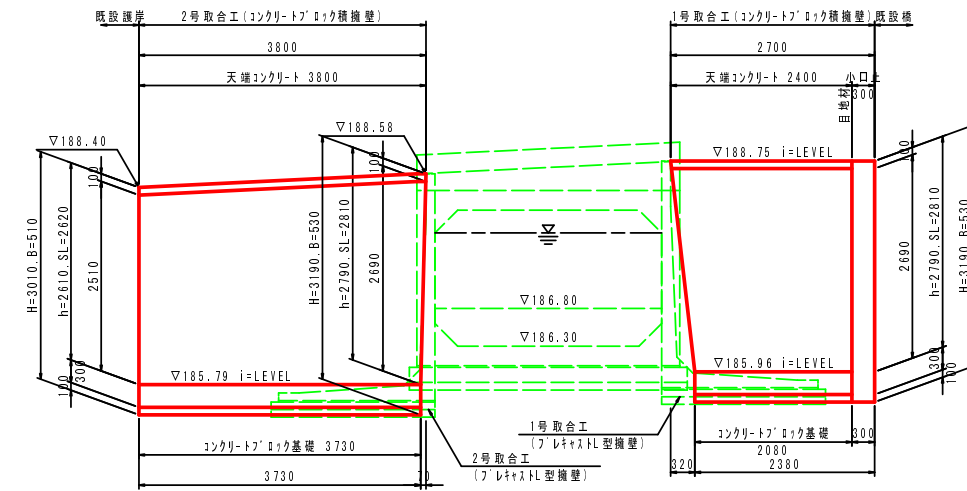
取合工詳細図 (1)

A-A断面図 S=1:50



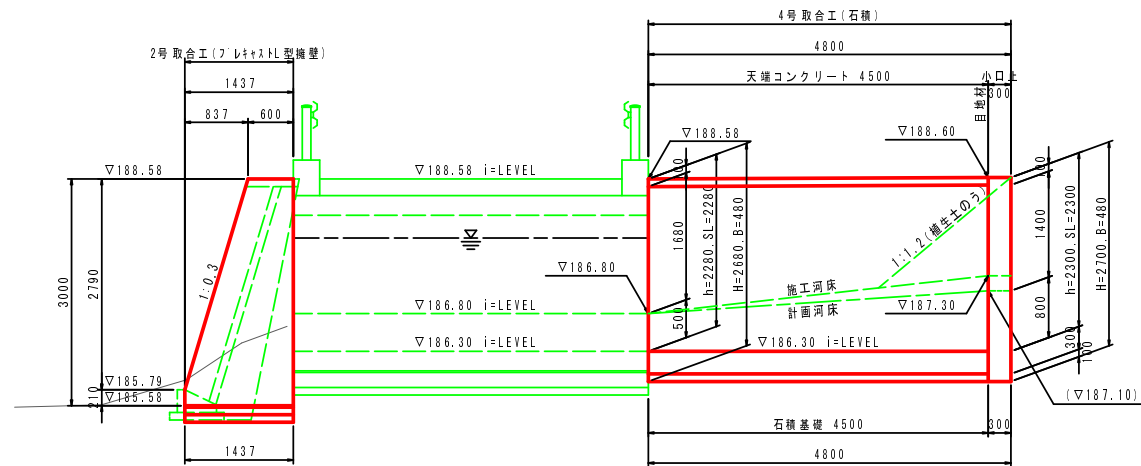
DL=183.00

C-C断面図 S=1:50



DL=183.00

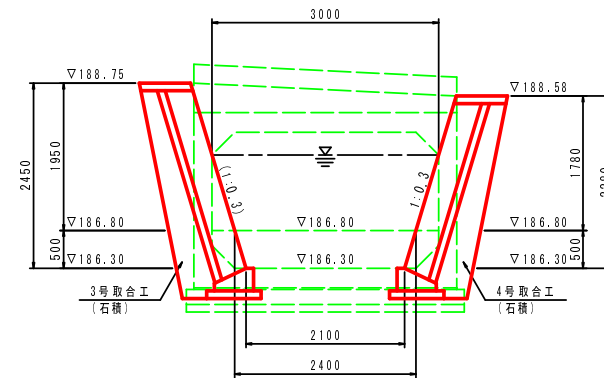
B-B断面図 S=1:50



DL=183.00

※補養生の仕様: 8300×L500×H100 (出来上がり寸法)、参考中詰土量V=0.015m³/袋

D-D断面図 S=1:50



DL=183.00

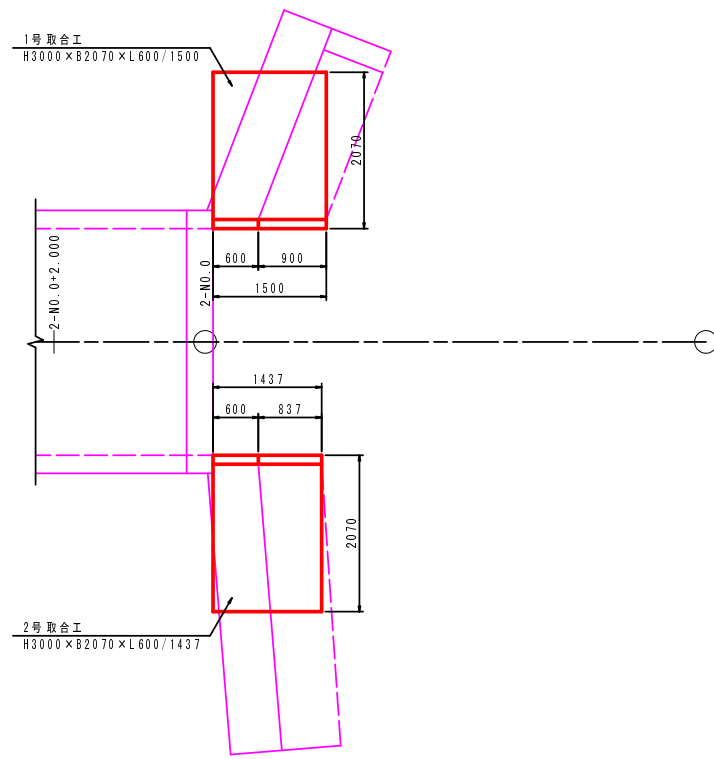
取合工詳細図 (1)	
工事名	平成26年度 和歌山県水道事業 西部浄水場管理用道路改良工事
工事番号	26-A154W
施工箇所	京丹波町大塚地内
図面種類	構造図 (5)
縮尺	図示
図面番号	13 葉之内 9

構造図 (6)

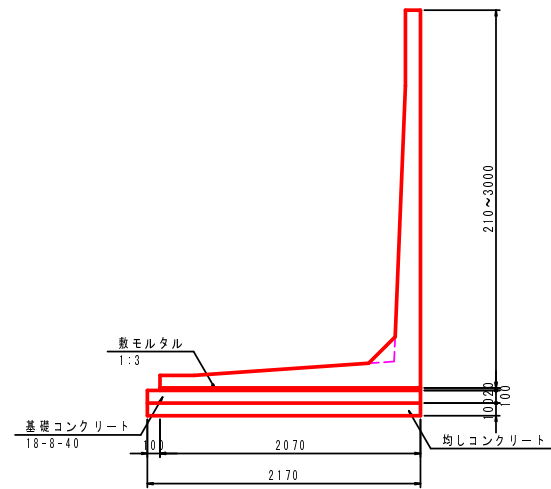
取合工詳細図 (2)

プレキャストL型擁壁

平面図 S=1:50

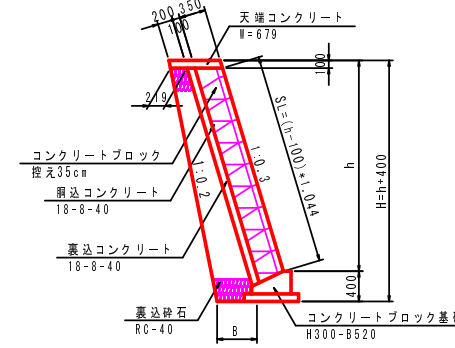


標準断面図 S=1:30

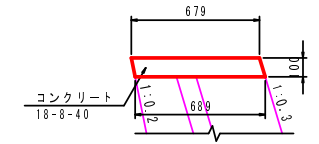


コンクリートブロック積擁壁

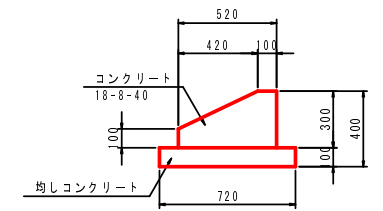
標準断面図 S=1:50



天端コンクリート S=1:20

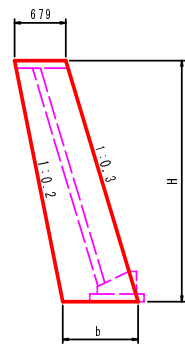


コンクリートブロック基礎 S=1:20

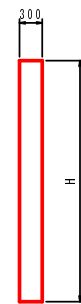


小口止

標準断面図 S=1:50



正面図 S=1:50

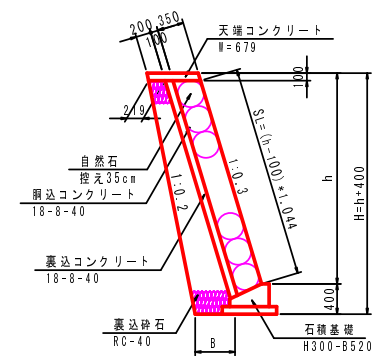


区分	H	b
1号取合工	3190	998
3号取合工	3160	995
4号取合工	2700	949

寸法表 単位: mm

石積

標準断面図 S=1:50



※基礎及び天端コンクリートはコンクリートブロック積擁壁と同等とする。

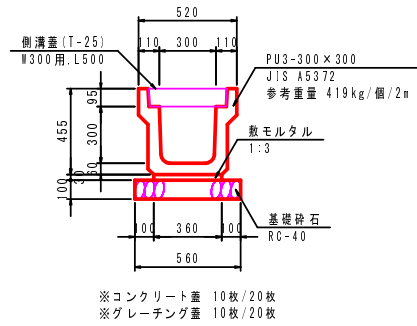
取合工詳細図 (2)

工事名	平成26年度 和歌山県水道事業 西部浄水場管理用道路改良工事
工事番号	26-A154W
施工箇所	京丹波町大塚地内
図面種類	構造図 (6)
縮尺	図示
図面番号	13 表之内 10

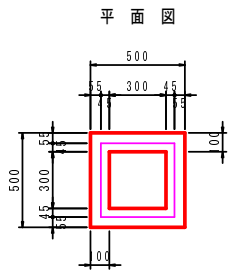
構造図 (7)

排水構造物工詳細図

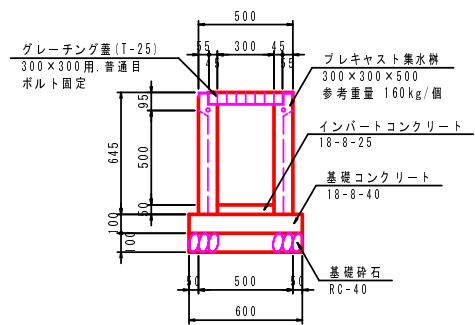
PU側溝 S=1:20
(300×300)



集水樹 S=1:20

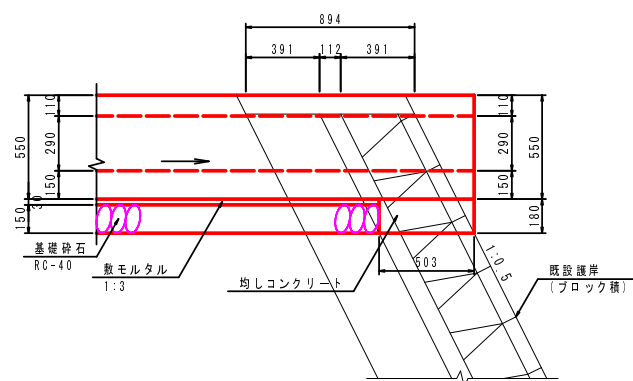


断面図

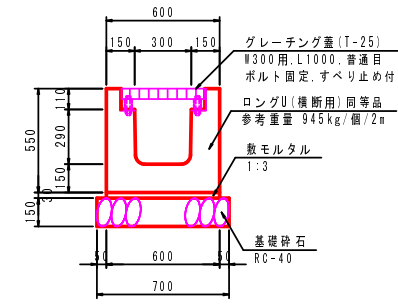


護岸天端取合工 S=1:20

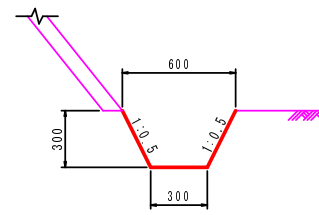
側面図



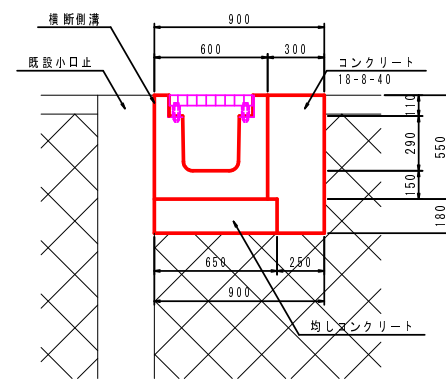
横断側溝 S=1:20
(300×300)



素掘水路 S=1:20



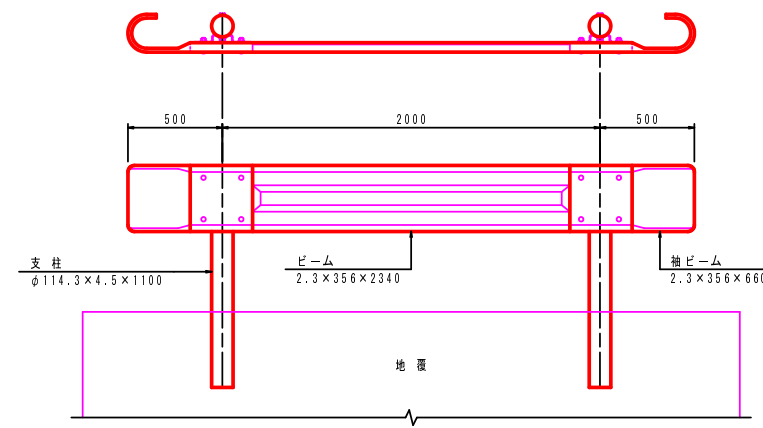
正面図



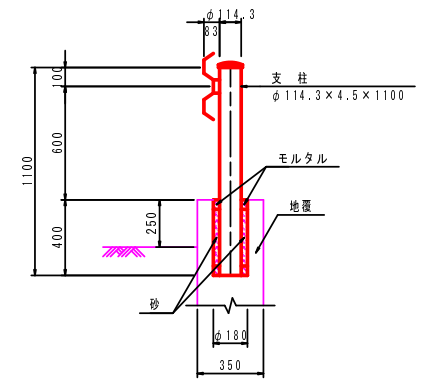
防護柵工標準図

ガードレール (Gr-C-2B) S=1:20

正面図

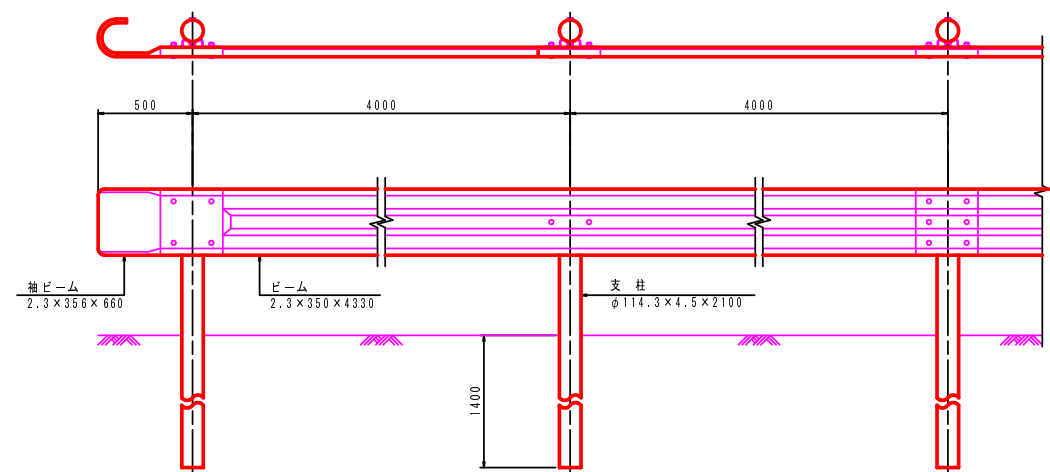


断面図

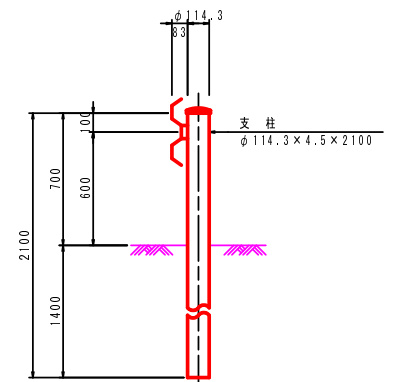


ガードレール (Gr-C-4E) S=1:20

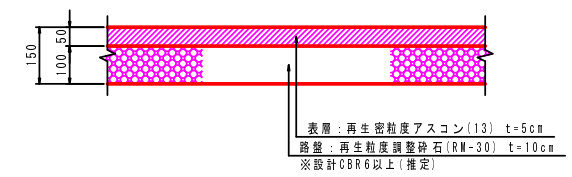
正面図



断面図



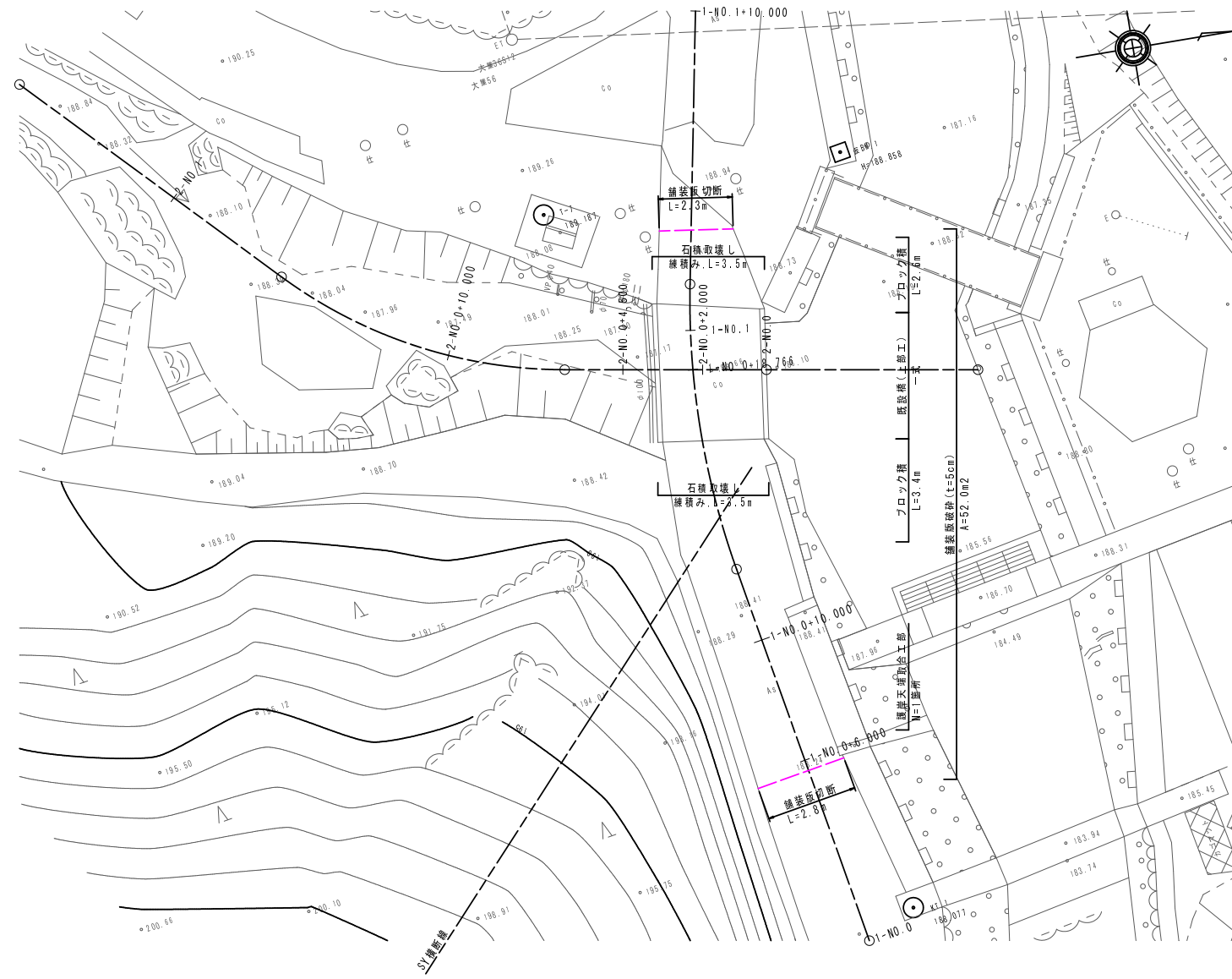
舗装構成図 S=1:10



※床面影響範囲・現道拡幅部を除く舗装は表層のみ打ち換えとする(補足材あり)。

排水構造物工詳細図 防護柵工標準図・舗装構成図	
工事名	平成26年度 和歌山県水事事業 西部浄水場管理用道路改良工事
工事番号	26-A154W
施工箇所	京丹波町大塚地内
図面種類	構造図 (7)
縮尺	図示
図面番号	13 葉之内 11

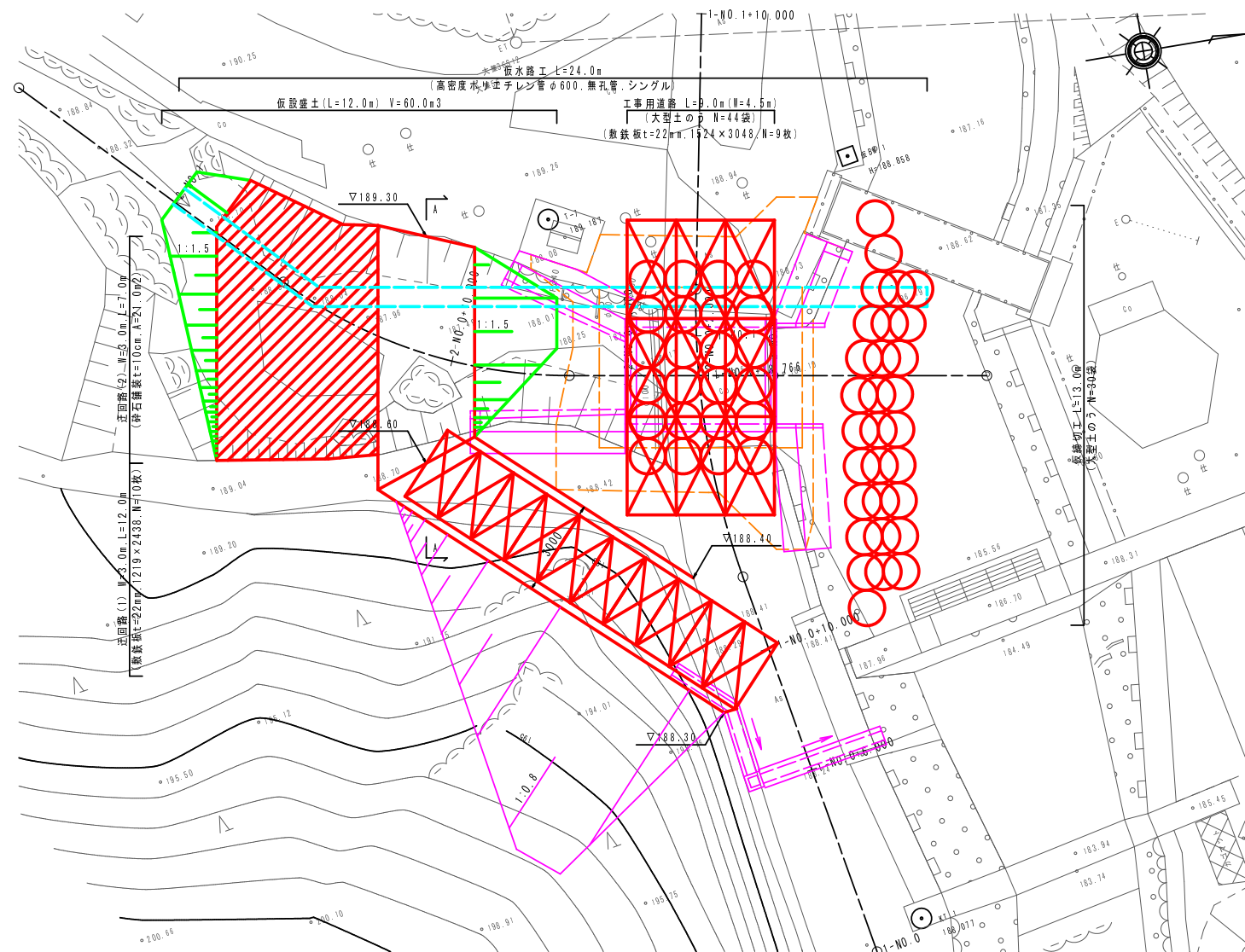
撤去平面図 S=1:100



工事名	平成26年度 和歌山県水道事業 西部浄水場管理用道路改良工事
工事番号	26-A154W
施工箇所	京丹波町大蔵地内
図面種類	撤去平面図
縮尺	S=1:100
図面番号	13 表之内 12

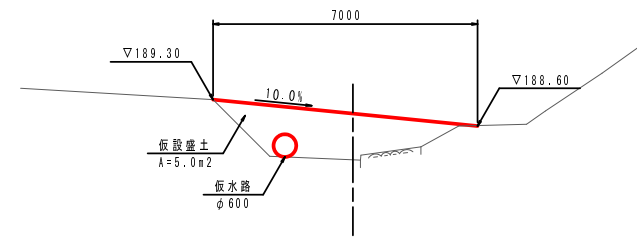
仮設図(参考図)

平面図 S=1:100

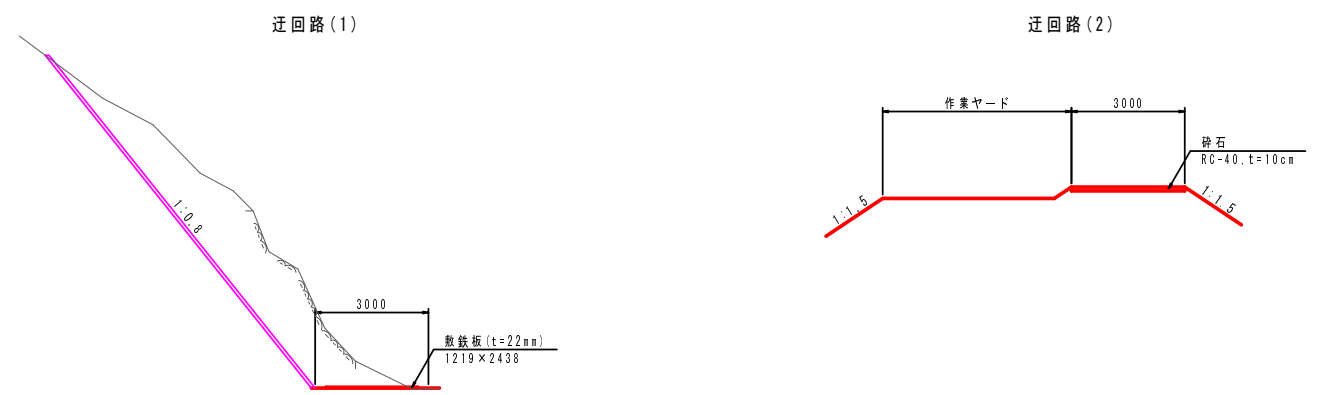


※ラフテレーンクレーンの設置時には工事用道路を設置すること。
 (既設橋脚・床掘→ボックスカルパー・基礎Co打設→大型土のう・敷鉄板設置)
 ※迂回路設置に伴う切土の際に、土砂・落石の発生が懸念された場合は切土防護柵や仮囲い等の設置を行うこと。

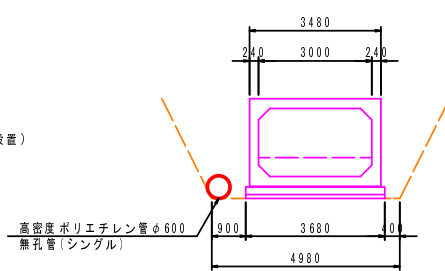
A-A断面図 S=1:100



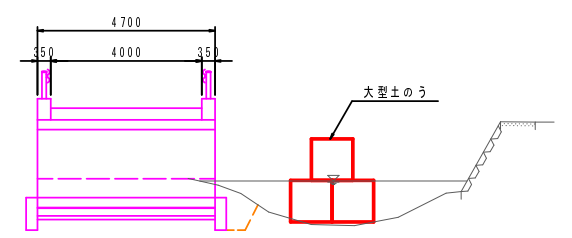
標準図 S=1:100



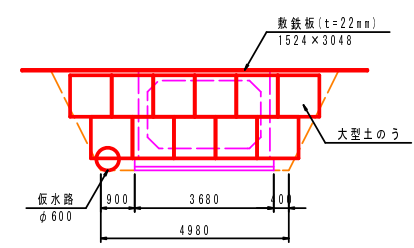
仮水路工



仮締切工

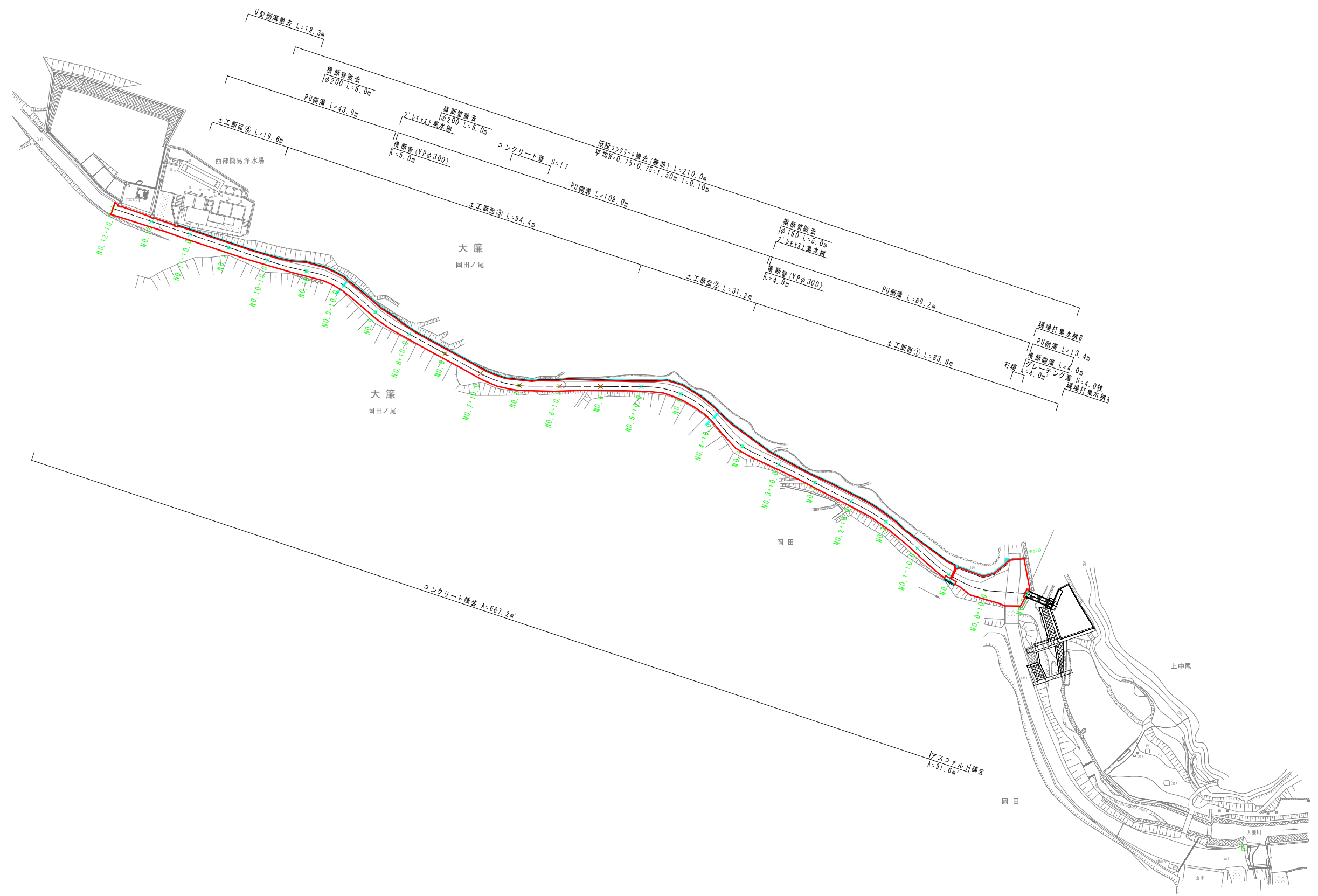


工事用道路



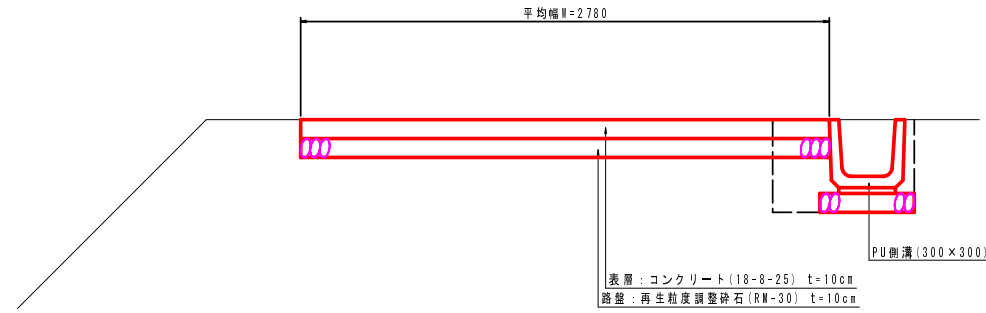
工事名	平成26年度 和歌山県水道事業 西部浄水場管理用道路改良工事
工事番号	26-A154W
施工箇所	京丹波町大蔵地内
図面種類	仮設図(参考図)
縮尺	図示
図面番号	13 葉之内 13

平面図 S=1:500



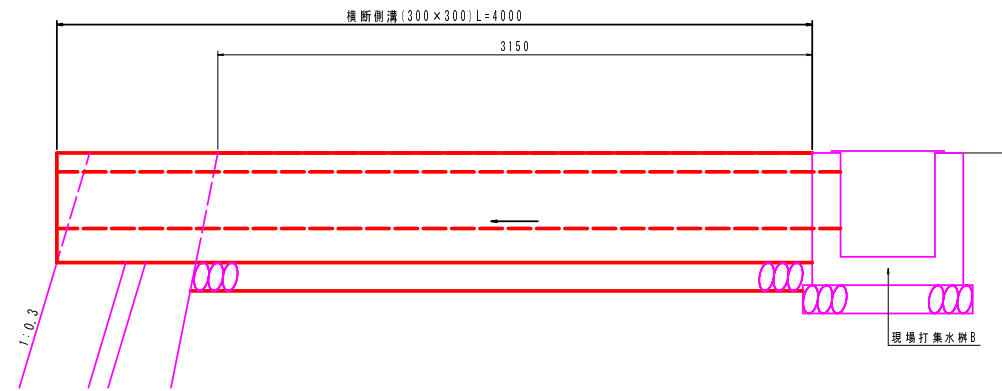
標準断面図

標準横断面図 S=1:20

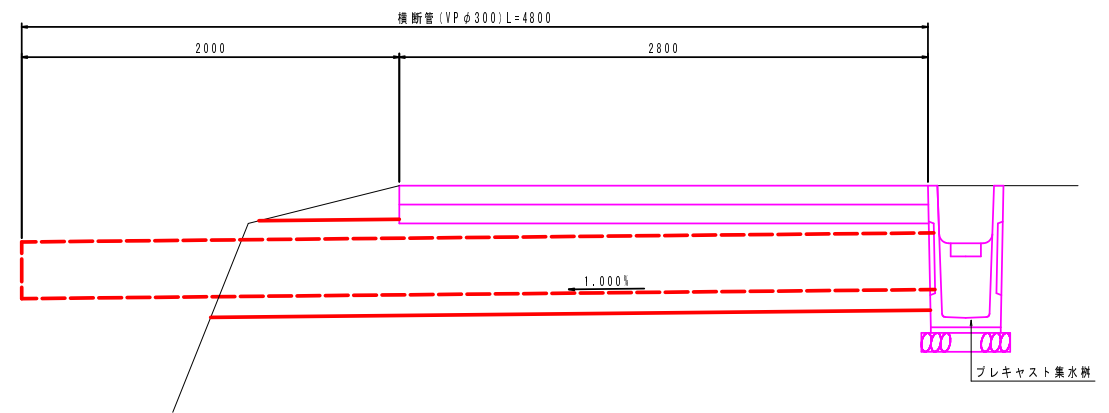


横断排水施設側面図 S=1:20

横断側溝 NO.0+19.0

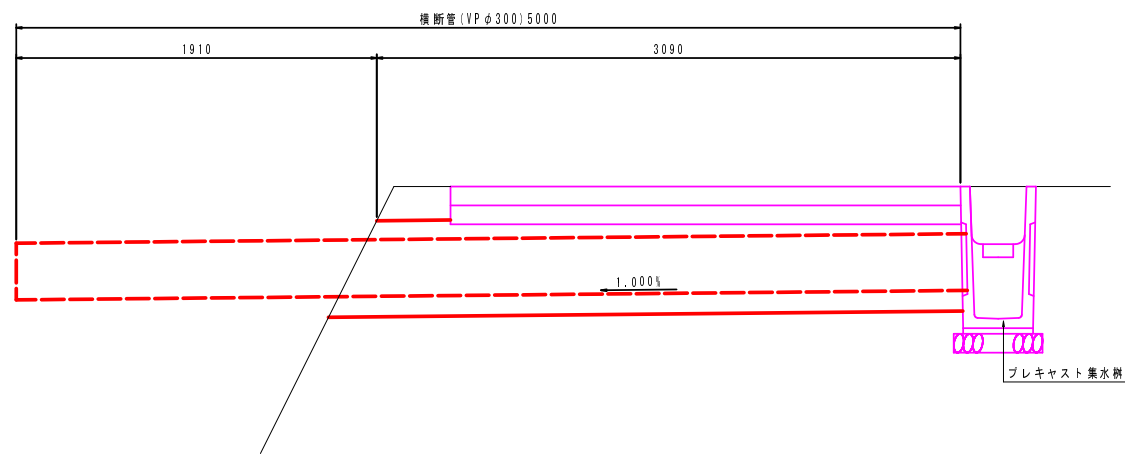


横断管 NO.4+10.0

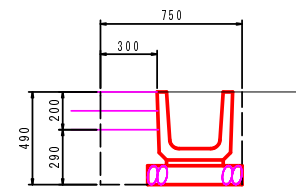


土工断面図 S=1:20

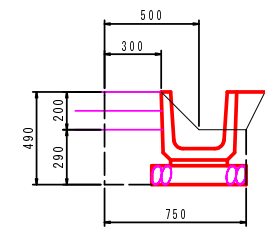
横断管 NO.9+10.0



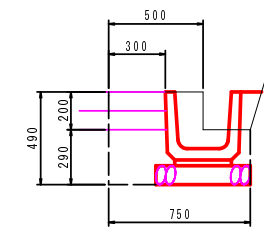
断面①



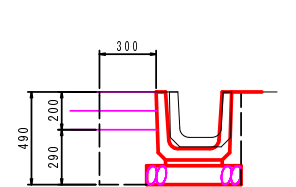
断面②



断面③



断面④

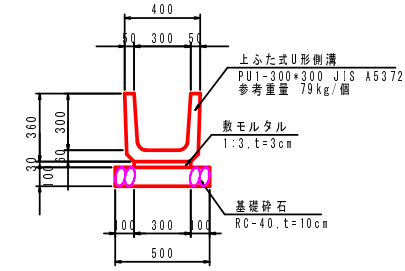


工事名	平成26年度 和歌山県水道事業 西部浄水場管理用道路改良工事
工事番号	26-A154W
施工箇所	京丹波町大塚地内
図面種類	標準断面図
縮尺	S=1:20
図面番号	4 葉之内 2

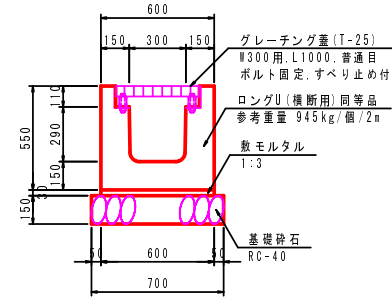
構造図 (1)

排水構造物工詳細図

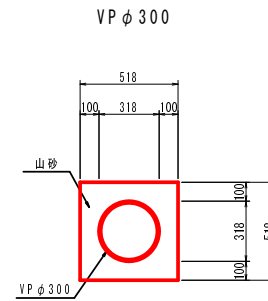
PU側溝 S=1:20
(300×300)



横断側溝 S=1:20
(300×300)

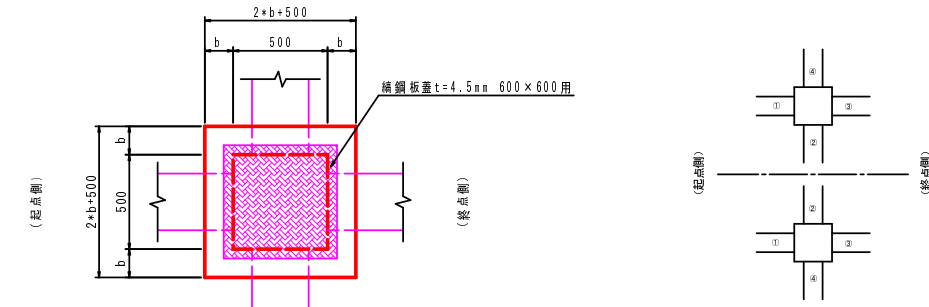


管渠基礎 S=1:20

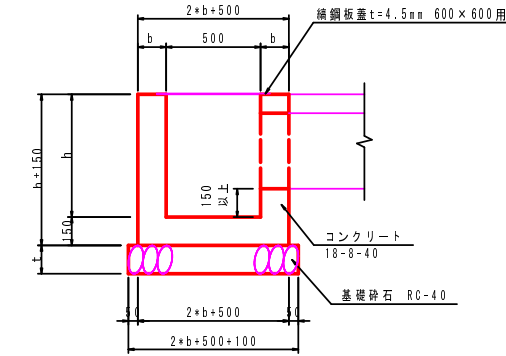


現場打集水樹 S=1:20
B500×L500φ17

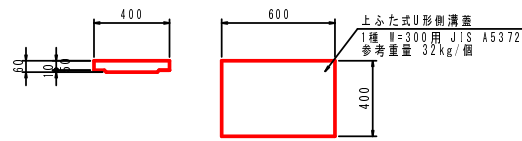
平面図



断面図



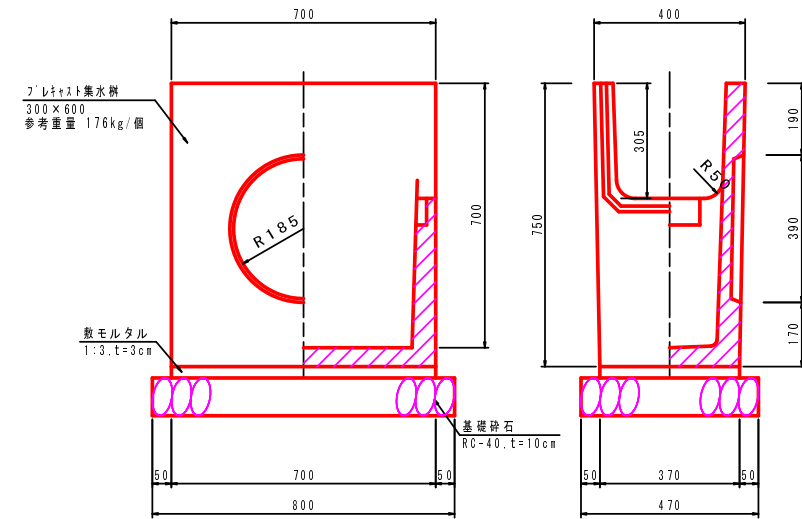
コンクリート蓋 S=1:20



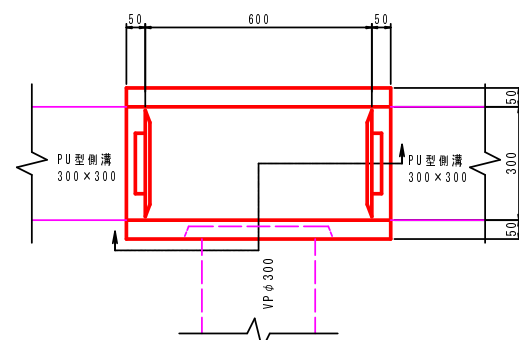
フレキャスト集水樹 S=1:10

側面図

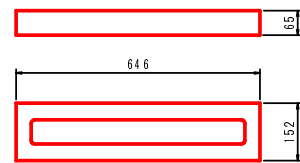
断面図



平面図



コンクリート蓋



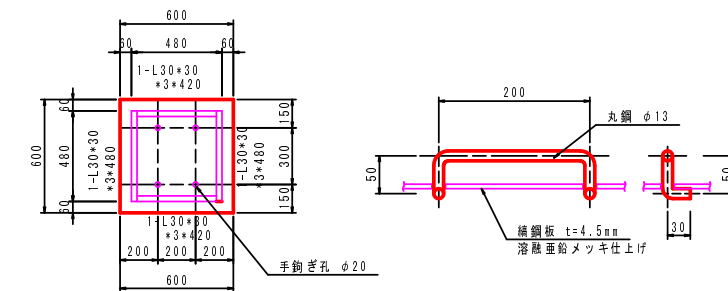
※舗装路盤と干渉する場合は、路盤材を優先すること

型式	淵 点	h (mm)	b (mm)	t (mm)	流入・流出水路			※FRP仕上	上層: 敷設方法・管底高 下層: 溝底高さ・管底高	横鋼板 蓋	備考
					①	②	③				
現場打集水樹A	N0.0+5.0 (B)	0.95	0.15	0.15	流入: 低圧管 RPφ300	流入: PU-I 300×300	-	流入: 兼排水路	500×500用	-	-
現場打集水樹B	N0.0+19.0 (B)	0.95	0.15	0.15	流入: PU-I 300×300	流入: 横断側溝300×300	流入: PU-I 300×300	-	500×500用	-	-

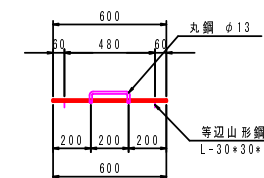
鋼鋼板蓋
(500×500用)

裏面 S=1:20

手鉤ぎ部 S=1:5



断面 S=1:20

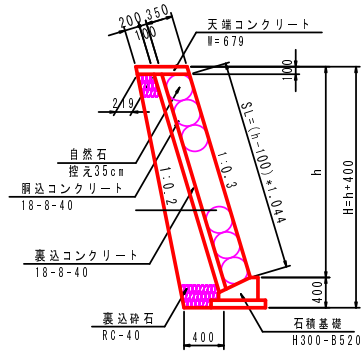


工事名	平成26年度 和歌山県水道事業 西部浄水場管理用道路改良工事
工事番号	26-A154W
施工箇所	京丹波町大塚地内
図面種類	構造図 (1)
縮尺	図示
図面番号	4 葉之内 3

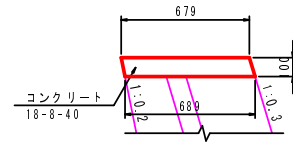
構造図 (2)

石積

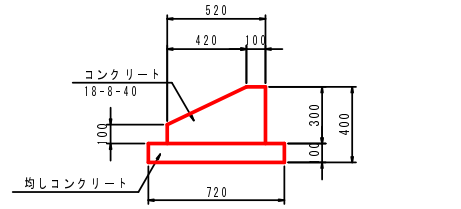
標準断面図 S=1:50



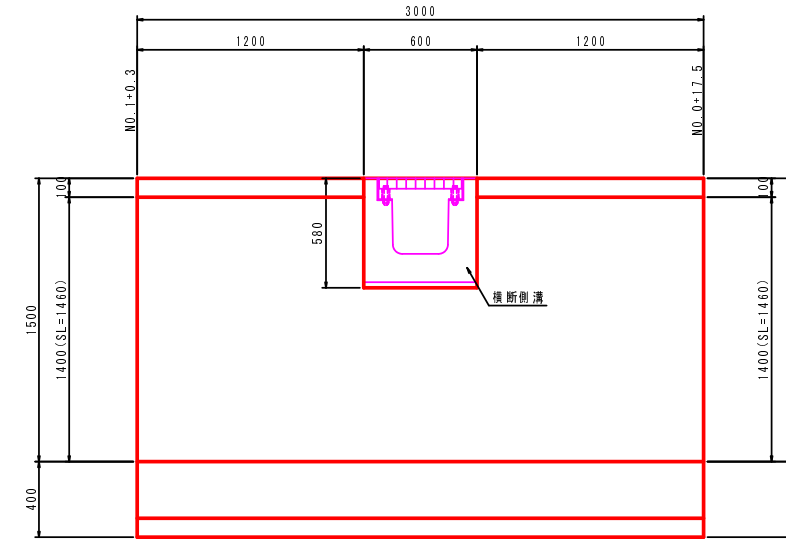
天端コンクリート S=1:20



石積基礎 S=1:20



石積展開図 S=1:20

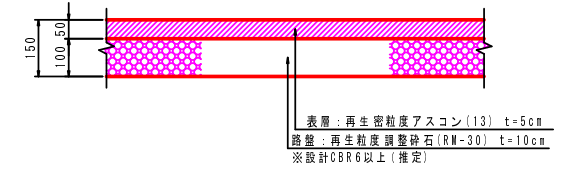


コンクリート舗装展開図 V=1:100
H=1:500

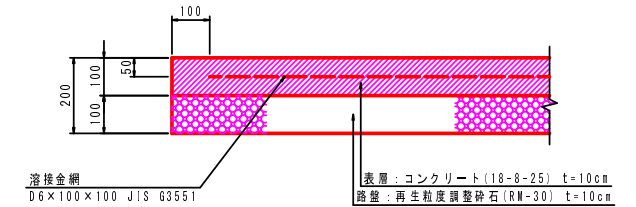


舗装構成図 S=1:10

アスファルト舗装



コンクリート舗装



※10mに1箇所目地を設ける。

工事名	平成26年度 和歌山県水道事業 西部浄水場管理用道路改良工事
工事番号	26-A154W
施工箇所	京丹波町大塚地内
図面種類	構造図 (2)
縮尺	図示
図面番号	4 葉之内 4