

数量総括表(全路線)

工事数量総括表(全路線)

工事区分	工種	種別	細別	規格	単位	数量			摘要
						新水戸東西線	新水戸大峠線	新水戸中垣内線	
道路改良									
	道路土工								
		掘削工			式				
			掘削(土砂)	オープン掘削	m3		55.1		55.1
				片切掘削	m3			20.6	20.6
		路床盛土工			式				
			路床盛土	4.0≦W	m3	449.4		21.4	470.8
		路体盛土工			式				
			路体盛土	W<1.0	m3	18.2			18.2
				2.5≦W<4.0	m3	276.7			276.7
				4.0≦W	m3	450.7			450.7
		付帯盛土工			式				
			付帯盛土	W<1.0 土砂	m3			2.9	2.9
				1.0≦W<2.5 土砂	m3			6.3	6.3
				2.5≦W<4.0 土砂	m3			53.1	53.1
				4.0≦W 土砂	m3			9.0	9.0
			表土復旧		m3		100.0		100.0
		法面整形工			式				
			法面整形(盛土部)	土砂	m2	60.2		19.0	79.2
			法面整形(付帯盛土部)	粘性土	m2	4.3	79.8		84.1

工事数量総括表(全路線)

工事区分	工種	種別	細別	規格	単位	数量				摘要
						新水戸東西線	新水戸大峠線	新水戸中垣内線	合計	
		残土処理工			式					
			残土	粘性土	m3		71.4			
		不足土工			式					
			不足土	土砂	m3	1,040.9	▲ 71.4	64.3	1,033.8	
	擁壁工									
		作業土工			式					
			床堀	土砂	m3	341.8			341.8	
				基面整正	m2	187.0			187.0	
			埋戻	C	m3	28.5			28.5	
		プレキャストL型擁壁工			式					
			プレキャストL型擁壁	標準型 H=1800~4500	m	31.7			31.7	
				Gr基礎一体型 H2900~4000	m	34.3			34.3	
				Gr基礎一体型(据付) H2200	m		2.0		2.0	
	排水構造物工									
		作業土工			式					
			床堀	土砂掘削	m3	42.2	58.3	86.1	186.6	
				基面整正	m2	5.1	40.9	95.4	141.4	
			埋戻	D	m3	58.9	37.8	61.2	157.9	
		側溝工			式					
			PU型側溝	PU-1 300×300	m	64.0			64.0	

工事数量総括表(全路線)

工事区分	工種	種別	細別	規格	単位	数量				摘要
						新水戸東西線	新水戸大峠線	新水戸中垣内線	合計	
				PU-2 300×300	m			33.1	33.1	
				PU-3 300×300	m	11.8	70.3	114.4	196.5	
			自由勾配側溝	300×400(横断用)	m			4.5	4.5	
			現場打側溝	300×450~510	m			0.8	0.8	
			L型街渠-2		m	7.8			7.8	
			PU型側溝蓋	300×300 (PU-2)	枚			6.0	6.0	
		管渠工			式					
			暗渠排水管φ100		m			38.2	38.2	
			台付管φ300	支給品	m	3.9			3.9	
			台付管φ300	撤去設置	m	4.0			4.0	
		集水樹工			式					
			集水樹A	B500*L500タイプ	箇所	1.0			1.0	
			集水樹B	B500*L500タイプ	箇所	1.0			1.0	
			集水樹G	B500*L500タイプ	箇所			1.0	1.0	
			集水樹H	B700*L700タイプ	箇所			1.0	1.0	
			集水樹L	B500*L500タイプ	箇所			1.0	1.0	
			集水樹M	B500*L500タイプ	箇所			1.0	1.0	
	舗装工									
		舗装準備工			式					
			不陸整正		m2		155.2	183.6	338.8	

工事数量総括表(全路線)

工事区分	工種	種別	細別	規格	単位	数量				摘要
						新水戸東西線	新水戸大峠線	新水戸中垣内線	合計	
		路側防護柵工			式					
			ガードレール	Gr-C-4E(土中用)	m	34.3	41.0		75.3	
				Gr-C-2B(建込式)	m	53.9	31.9		85.8	
		防護柵基礎工			式					
			プレキャストガードレール基礎	プレキャストガードレール基礎(BC-20)同等品以上	m	26.0			26.0	
		車止めポスト工			式					
			車止めバリカー	H=650	箇所		11.0		11.0	
	区画線工									
		区画線工			式					
			熔融式区画線	実線, 白色, 15cm	m	188.4	147.8	147.2	483.4	
				破線, 白色, 15cm	m	5.0			5.0	
				実線, 白色, 45cm	m	20.7	2.0	2.0	24.7	
				記号・文字 15cm換算	m	62.4	29.4		91.8	
	構造物撤去工									
		防護柵撤去工			式					
			防護柵撤去	ガードレール(土中式)	m		4.0		4.0	
		標識撤去工			式					
			標識撤去工	規制標識	基			1.0	1.0	
		道路付属物撤去工			式					
			カーブミラー撤去		箇所		1.0		1.0	

1_数量総括表
(新水戸東西線)

工事数量総括表

工事区分	工種	種別	細別	規格	単位	数量	摘要
道路改良							
	道路土工						
		路床盛土工			式		
			路床盛土	$4.0 \leq W$	m3	449.4	
		路体盛土工			式		
			路体盛土	$W < 1.0$	m3	18.2	
				$2.5 \leq W < 4.0$	m3	276.7	
				$4.0 \leq W$	m3	450.7	
		法面整形工			式		
			法面整形(盛土部)	土砂	m2	60.2	
			法面整形(付帯盛土部)	粘性土	m2	4.3	
		不足土工			式		
			不足土	土砂	m3	1,040.9	
	擁壁工						
		作業土工			式		
			床堀	土砂	m3	341.8	
				基面整正	m2	187.0	
			埋戻	C	m3	28.5	

工事数量総括表

工事区分	工種	種別	細別	規格	単位	数量	摘要
		プレキャストL型擁壁工			式		
			プレキャストL型擁壁	標準型 H=1800~4500	m	31.7	
				Gr基礎一体型 H2900~4000	m	34.3	
	排水構造物工						
		作業土工			式		
			床堀	土砂掘削	m3	42.2	
				基面整正	m2	5.1	
			埋戻	D	m3	63.8	
		側溝工			式		
			PU型側溝	PU-1 300×300	m	64.0	
				PU-3 300×300	m	11.8	
			L型街渠-2		m	7.8	
		管渠工			式		
			台付管φ300	据付	m	3.9	
			台付管φ300	撤去復旧	m	4.0	
		集水柵工			式		
			集水柵A	B500*L500タイプ	箇所	1.0	
			集水柵B	B500*L500タイプ	箇所	1.0	
	舗装工						

工事数量総括表

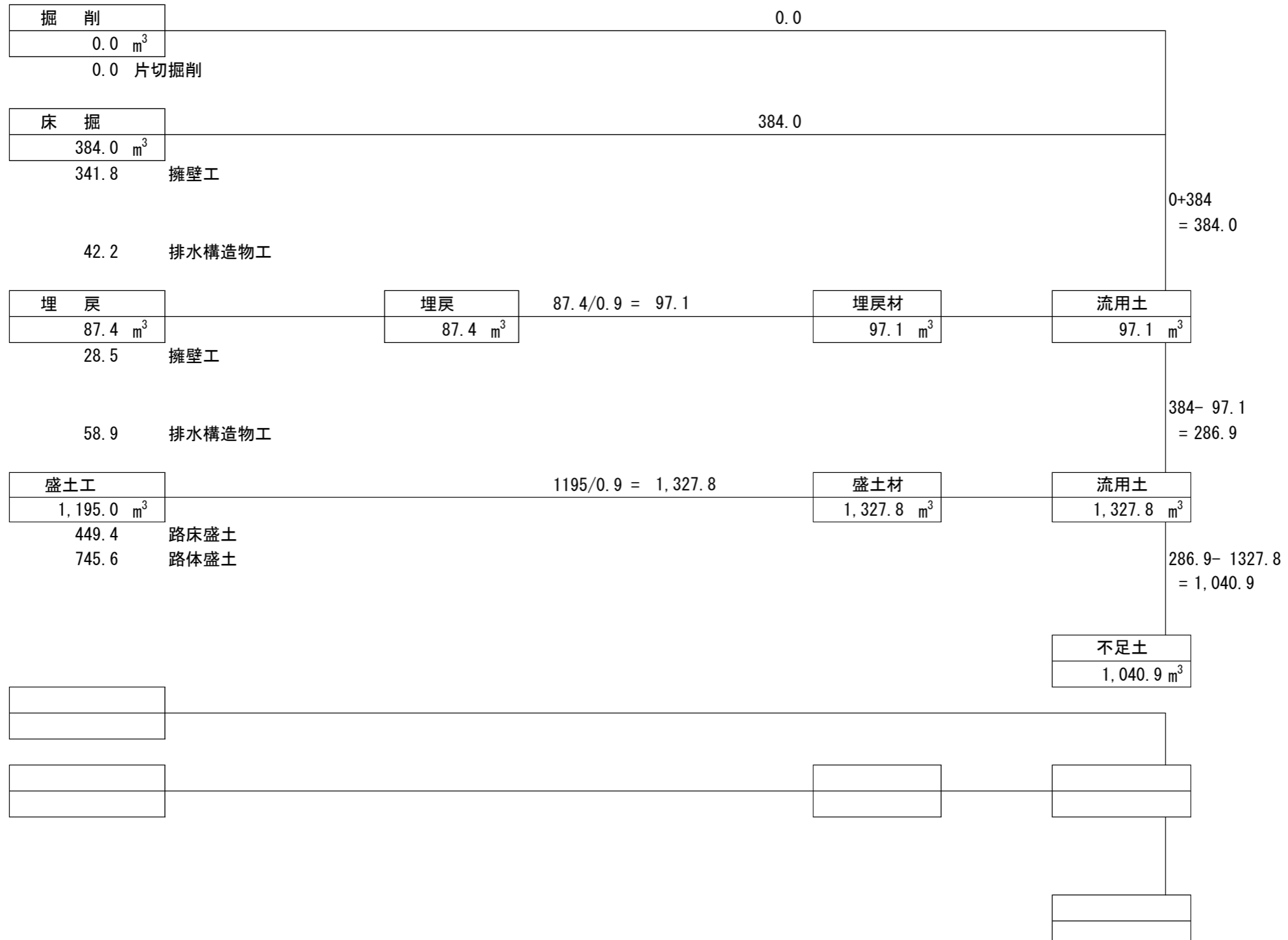
工事区分	工種	種別	細別	規格	単位	数量	摘要
		舗装準備工			式		
		アスファルト舗装工	(町道舗装)		式		
			下層路盤	再生クラッシャーラン(RC-30), t=10cm	m2	379.6	
			上層路盤	再生粒度調整碎石(RM-30), t=10cm	m2	377.5	
			表層	再生密粒度アスコン, t=4cm	m2	376.9	
			(国道舗装)				
			下層路盤	再生クラッシャーラン(RC-40), t=20cm	m2	25.0	
			上層路盤	粒度調整碎石(M-30), t=20cm	m2	25.0	
			上層路盤	再生瀝青安定処理, t=9cm	m2	25.0	
			基層	再生粗粒度アスコン, t=5cm	m2	25.0	
			表層	再生密粒度アスコン, t=5cm	m2	25.0	
			(歩道舗装)				
			路盤	再生クラッシャーラン(RC-30), t=10cm	m2	15.7	
			表層	再生細粒度アスコン, t=4cm	m2	15.7	
	防護柵工						
		路側防護柵工			式		
			ガードレール	Gr-C-4E(土中用)	m	34.3	
				Gr-C-2B(建込式)	m	53.9	
		防護柵基礎工			式		

2_土工集計表・道路土工

数量集計表 道路土工

種 別	細 別	規 格	単 位	数 量	摘 要
路床盛土工			式		
	路床盛土	4.0 ≤ W	m ³	449.4	
路体盛土工			式		
	路体盛土	W < 1.0	m ³	18.2	
		2.5 ≤ W < 4.0	m ³	276.7	V=276.7+0.0
		4.0 ≤ W	m ³	450.7	
			合計	m ³	745.6
法面整形工			式		
	法面整形(盛土部)	土砂	m ²	60.2	A=60.2+0.0
	法面整形(付帯盛土部)	粘性土	m ²	4.3	
不足土工			式		
	不足土	土砂	m ³	1,040.9	
				0.0	

土工配分図



道路土工

路体盛土

測 点	距 離	盛土 (W<1.0)			盛土 (1.0≤W<2.5)			盛土 (2.5≤W<4.0)			盛土 (4.0≤W)			備考
		断面積	平均	土量	断面積	平均	土量	断面積	平均	土量	断面積	平均	土量	
No. 0+ 2.2	0.0	0.3	-	-	0.0	-	-	0.0	-	-	13.3	-	-	NO. 1+10.0断面流用
No. 0+ 10.0	7.8	0.4	0.35	2.7	0.0	0.00	0.0	3.0	1.50	11.7	13.3	13.30	103.7	
No. 1+ 0.0	10.0	0.3	0.35	3.5	0.0	0.00	0.0	2.6	2.80	28.0	13.3	13.30	133.0	
No. 2+ 0.0	20.0	0.3	0.30	6.0	0.0	0.00	0.0	7.0	4.80	96.0	3.1	8.20	164.0	
No. 3+ 0.0	20.0	0.3	0.30	6.0	0.0	0.00	0.0	7.1	7.05	141.0	1.9	2.50	50.0	
No. 3+ 3.9 (BC.1)	3.9													
No. 4+ 0.0	16.1													
(計)				18.2			0.0			276.7			450.7	

道路土工

法面整形（盛土部）左側

測 点	距 離	盛土法面整形			備 考			
		斜長	平均	面積				
No. 1+ 2.3	0.0	1.9	-	-	NO. 2断面流用			
No. 2+ 0.0	17.7	1.9	1.90	33.6				
No. 2+ 13.3	13.3	1.9	1.90	25.3	NO. 2断面流用			
No. 2+ 14.7	1.4	0.0	0.95	1.3				
(計)				60.2				

道路土工

法面整形（付帯盛土（粘性土部））右側

測 点	距 離	付帯盛土部法面整形			備 考			
		斜長	平均	面積				
No. 0+ 8.3	0.0	0.2	-	-	NO. 0+10.0断面流用			
No. 0+ 10.0	1.7	0.2	0.20	0.3				
No. 1+ 0.0	10.0	0.2	0.20	2.0				
No. 1+ 10.0	10.0	0.2	0.20	2.0	NO. 1断面流用			
(計)				4.3				

3_擁壁工

プレキャストL型擁壁工

プレキャストL型擁壁 延長調書

標準型

左			右		
位置	延長	摘要	位置	延長	摘要
			No. 0+2.50～ No. 0+5.80付近	5.7	H4000～4500
			No. 0+5.80～ No. 1+11.81付近	26.0	H3600～4000
			計	31.7	
			左右合計	31.7	

プレキャストL型擁壁 延長調書

Gr基礎一体型

左			右		
位置	延長	摘要	位置	延長	摘要
			No. 1+11.81～ No. 3+6.35付近	34.3	H2900～4000
			計	34.3	
			左右合計	34.3	

4_排水構造物工

数量集計表 排水構造物工

種 別	細 別	規 格	単 位	数 量	摘 要
作業土工			式		
	床掘	土砂掘削	m ³	42.2	
		基面整正	m ²	5.1	
	埋戻	D	m ³	58.9	
		合計	m ³	58.9	
側溝工			式		
	PU型側溝	PU-1 300×300	m	64.0	
		PU-3 300×300	m	11.8	
	L型街渠-2		m	7.8	
管渠工			式		
	台付管φ300	据付	m	3.9	支給品
		撤去復旧	m	4.0	
集水樹工					
	集水樹A	B500×L500タイプ	箇所	1.0	
	集水樹B	B500×L500タイプ	箇所	1.0	

側溝工

PU型側溝300×300(PU-1) 延長調書

左			右		
位 置	延 長	摘 要	位 置	延 長	摘 要
			No. 0+6.70～ No. 1+4.52付近	17.8	
			No. 1+5.32～ No. 3+1.37付近	36.1	
			No. 0+6.24付近	10.1	
	0.0		計	64.0	
			左右合計	64.0	

側溝工

PU型側溝300×300(PU-3) 延長調書

左			右		
位 置	延 長	摘 要	位 置	延 長	摘 要
No. 0+6.00～ No. 0+16.60付近	11.8				
計	11.8				
			左右合計	11.8	

管渠工

台付管φ300

延長調書

左			右		
位置	延長	摘要	位置	延長	摘要
			No. 1+4. 92付近	3.9	支給品
			計	3.9	
			左右合計	3.9	

管渠工

台付管φ300

延長調書

左			右		
位置	延長	摘要	位置	延長	摘要
			No. 2+18. 50付近	4.0	撤去復旧
			計	4.0	
			左右合計	4.0	

側溝工

L型街渠-2

延長調書

左			右		
位置	延長	摘要	位置	延長	摘要
No. 0+2.30~ No. 0+6.00	4.2		No. 0+2.1~ No. 0+5.5付近	3.6	
計	4.2		計	3.6	
			左右合計	7.8	

集水柵工

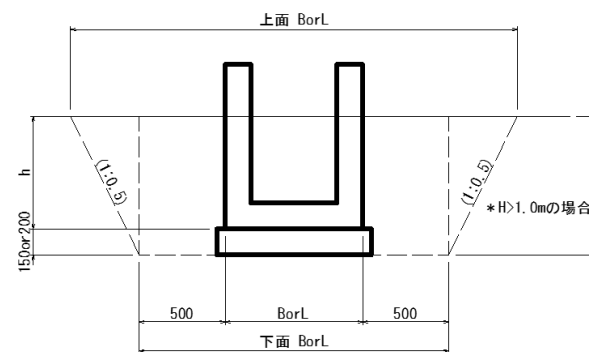
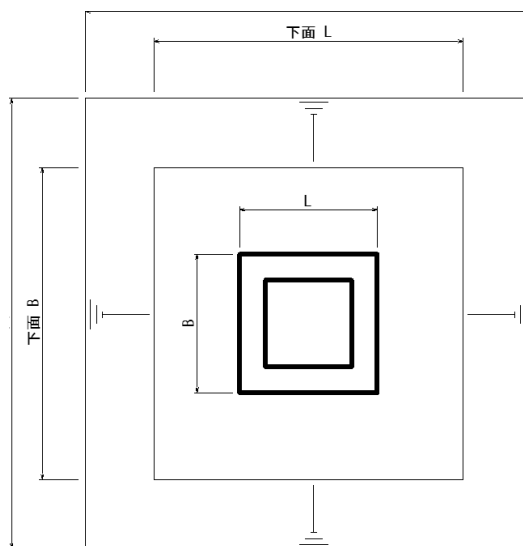
集水柵(B500×L500タイプ)

箇所調書

左			右		
位置	箇所	摘要	位置	箇所	摘要
No. 1+5.02付近	1.0	集水柵C	No. 1+4.92付近	1.0	集水柵B
No. 2+11.33付近	1.0	集水柵J	No. 3+8.91付近	1.0	集水柵I
			No. 0+6.25付近	1.0	集水柵A
計	2.0		計	3.0	
			左右合計	5.0	

作業土工 集水桝 (B500×L500 \times 17°)

名称	位置	躯体			基礎			下面		上面		床掘	躯体控除	基礎控除	床掘	基面整正	埋戻	
		B	L	h	B	L	H	B	L	B	L						C	D
集水桝A	NO. 0+6.25 右	0.80	0.80	0.60	0.90	0.90	0.15	1.80	1.80	1.80	1.80	0.47	0.20	0.12	1.52	0.81		1.20
集水桝B	NO. 1+4.92 右	0.80	0.80	0.70	0.90	0.90	0.15	1.80	1.80	1.80	1.80	0.43	0.18	0.12	1.39	0.81		1.09
計															2.9	1.6	0.0	2.3



5_舖 装 工

数量集計表 舗装工

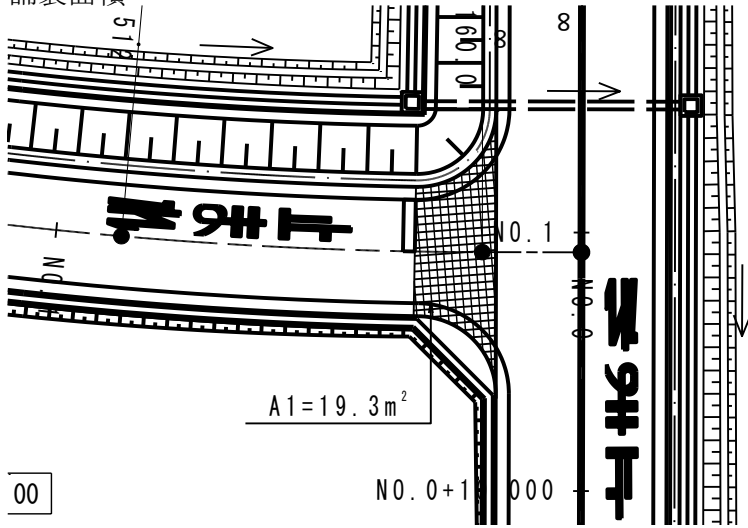
種 別	細 別	規 格	単 位	数 量	摘 要
アスファルト舗装工	(町道舗装)		式		
	下層路盤	再生クラッシャーラン(RC-30), t=10cm	m ²	379.6	
	上層路盤	再生粒度調整碎石(RM-30), t=10cm	m ²	377.5	
	表層	再生密粒度アスコン, t=4cm	m ²	376.9	
	(国道舗装)				
	下層路盤	再生クラッシャーラン(RC-40), t=20cm	m ²	25.0	
	上層路盤	粒度調整碎石(M-30), t=20cm	m ²	25.0	
	上層路盤	再生瀝青安定処理, t=9cm	m ²	25.0	
	基層	再生粗粒度アスコン, t=5cm	m ²	25.0	
	表層	再生密粒度アスコン, t=5cm	m ²	25.0	
	(歩道舗装)				
	路盤	再生クラッシャーラン(RC-30), t=10cm	m ²	15.7	A=7.7+8.0
	表層	再生細粒度アスコン, t=4cm	m ²	15.7	A=7.7+8.0

アスファルト舗装工

測 点	距 離	下層路盤			上層路盤			表層			備 考
		再生クラッシュラン(RC-30) t=10cm			再生粒度調整碎石(RM-30) t=10cm			再生密粒度アスコン t=4cm			
		幅	平均	面積	幅	平均	面積	幅	平均	面積	
No. 0+ 6.0	0.0	6.69	—	—	6.64	—	—	6.64	—	—	No. 0+10.0断面流用
No. 0+ 10.0	4.0	6.69	6.69	26.8	6.64	6.64	26.6	6.64	6.64	26.6	
No. 1+ 0.0	10.0	6.64	6.67	66.7	6.64	6.64	66.4	6.64	6.64	66.4	
No. 2+ 0.0	20.0	6.79	6.72	134.4	6.69	6.67	133.4	6.64	6.64	132.8	
No. 3+ 0.0	20.0	6.44	6.62	132.4	6.49	6.59	131.8	6.53	6.59	131.8	
No. 3+ 3.9 (BC.1)	3.9										
No. 4+ 0.0	16.1										
No. 4+ 5.3 (EC.1)	5.3										
No. 4+ 5.6 (EP)	0.3										
A1				19.3			19.3			19.3	舗装面積算出根拠図参照
(計)				379.6			377.5			376.9	

舗装面積算出根拠図
不陸整正面積算出根拠図

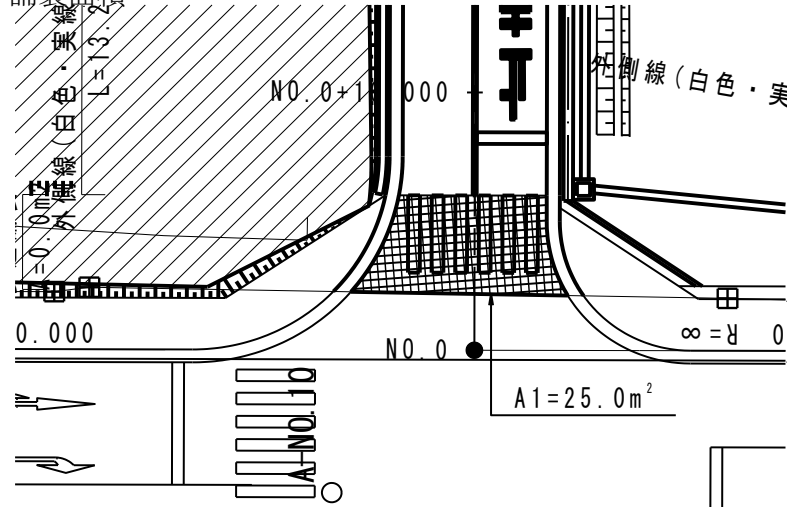
舗装面積



町道舗装

$A1 = 19.3 \text{ m}^2$

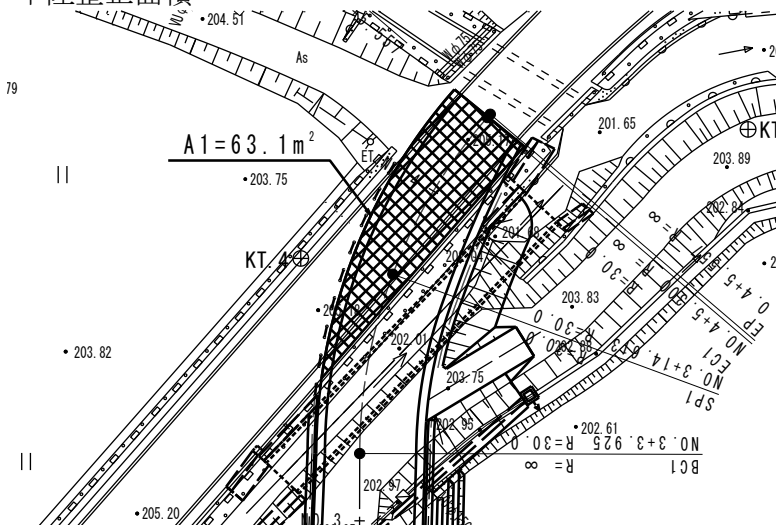
舗装面積



国道舗装

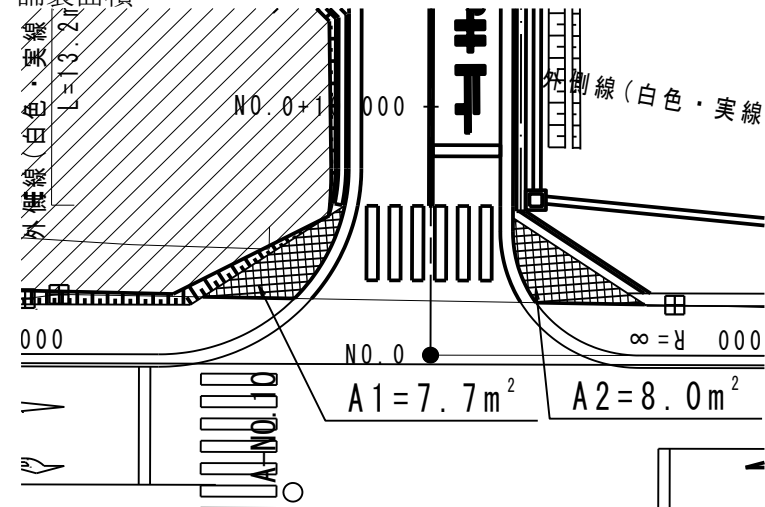
$A1 = 25.0 \text{ m}^2$

不陸整正面積



$A1 = \text{---} \text{ m}^2$

舗装面積



歩道舗装

$A1 = 7.7 \text{ m}^2$

$A2 = 8.0 \text{ m}^2$

6_防護柵工

路側防護柵工

ガードレール(Gr-C-4E) 延長調書

土中用

左			右		
位置	延長	摘要	位置	延長	摘要
No. 1+2.01～ No. 2+14.73付近	34.3		No. 3+9.82～ No. 4+5.47付近	13.8	
計	34.3				
			左右合計	34.3	

路側防護柵工

ガードレール(Gr-C-2B) 延長調書

建込式

左			右		
位置	延長	摘要	位置	延長	摘要
No. 2+17.54～ No. 3+6.89付近	9.6		No. 0+5.80～ No. 3付近	53.9	
計			計	53.9	
			左右合計	53.9	

防護柵基礎工

プレキャストガードレール基礎 箇所調書

左			右		
位置	延長	摘要	位置	延長	摘要
			No. 0+5.80~ No. 1+11.80付近	26.0	
計			計	26.0	
			左右合計	26.0	

車止めポスト工

車止めバリカー

延長調書

左			右		
位置	箇所	摘要	位置	箇所	摘要
No. 3+7.03~ No. 4+0.22付近	9.0				
計	0.0				
			左右合計	0.0	

プレキャストガードレール基礎

10.0 m当り

材 料 計 算 書

名 称	区 分	算 式	単 位	数 量	略 図
プレキャストガードレール基礎	プレキャストガードレール基礎 (BC-20)同等品以上	10.00/2.00	個	5.00	
(連結部)			箇所	4.00	
間詰コンクリート	24-8-25	※プレキャストガードレール基礎詳細図参照	m ³	0.08	
同上型枠		〃	m ²	0.20	
敷モルタル	1:3 t=20mm	〃	m ³	0.15	
均しコンクリート	18-8-40BB	〃	m ²	7.60	
同上型枠		〃	m ²	1.00	
基礎碎石	RC-40	〃	m ²	7.60	
連結金具	M-20×520 ナット, 樹脂ナット	〃	組	8.00	
端部土留め工			1.0箇所当り		
土留めコンクリート	24-8-25	※プレキャストガードレール基礎詳細図参照	m ³	0.03	
同上型枠		〃	m ²	0.36	

7_区画線工

区画線工(溶融式区画線) 道路中央線 延長調書

実線, 白色, W=15cm

左			右		
位 置	延 長	摘 要	位 置	延 長	摘 要
NO. 0+6. 0~ NO. 1+16. 5付近	30. 5				
計	30. 5		計		
			左右合計	30. 5	

 道路中央線 延長調書

破線, 白色, W=15cm

左			右		
位 置	延 長	摘 要	位 置	延 長	摘 要
No. 1+18. 9~ No. 2+3. 9付近	5. 0				
計	5. 0				
			左右合計	5. 0	

区画線工(溶融式区画線) 横断歩道 延長調書

実線, 白色, W=45cm

左			右		
位置	延長	摘要	位置	延長	摘要
NO. 0+3.0~ NO. 0+6.0付近	18.0				
計	18.0		計		
			左右合計	18.0	

横断歩道予告 延長調書

実線, 白色, W=30cm

左			右		
位置	延長	摘要	位置	延長	摘要
			NO. 1+10.3~ NO. 2+10.3付近	33.0	15cm換算
計			計	33.0	
			左右合計	33.0	

1_数量総括表
(新水戸大峠線)

工事数量総括表

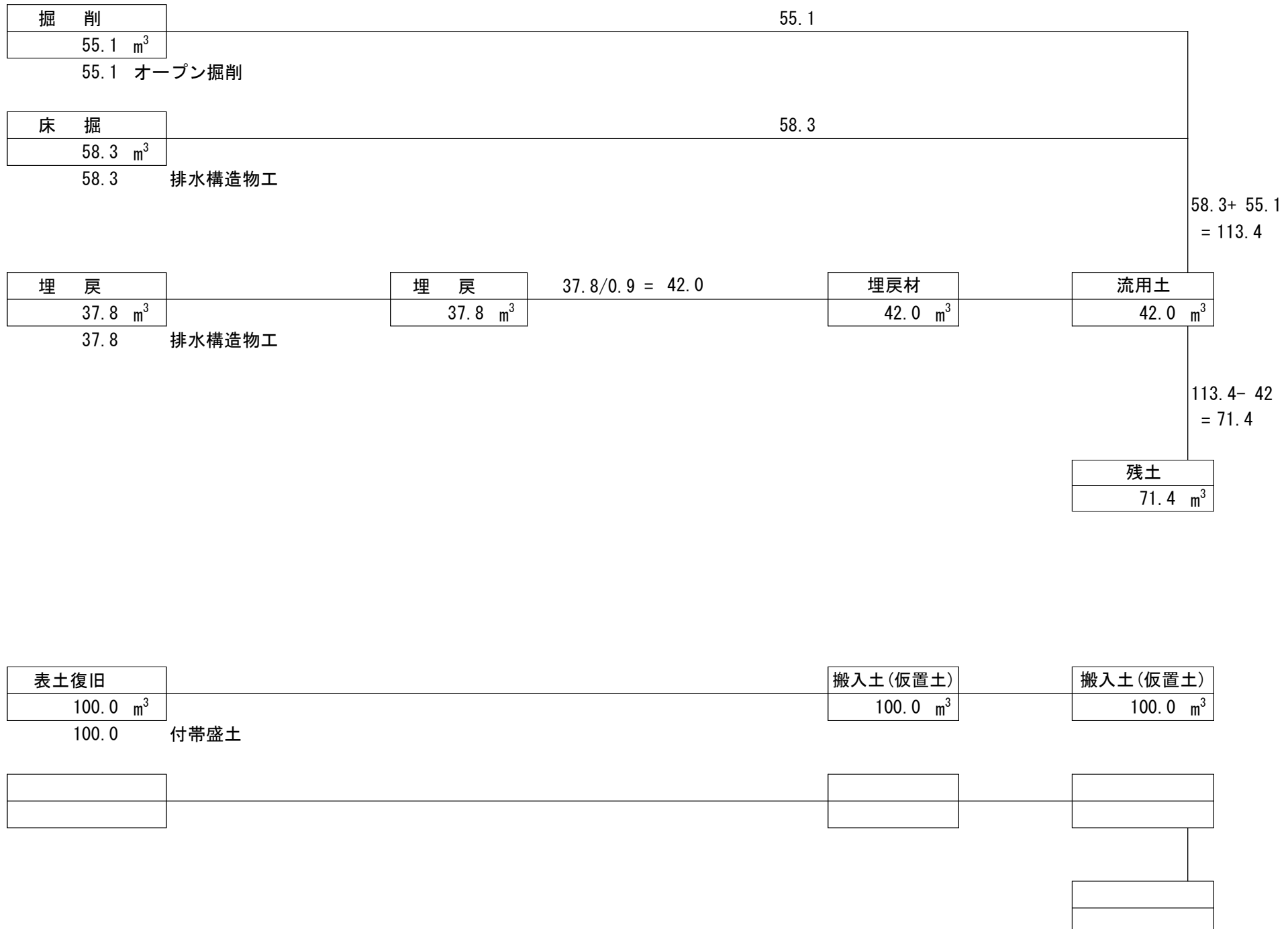
工事区分	工種	種別	細別	規格	単位	数量	摘要
道路改良							
	道路土工						
		掘削工			式		
			掘削(土砂)	オープン掘削	m3	55.1	
		付帯盛土工			式		
			付帯盛土	4.0≦W 土砂	m3	100.0	
		法面整形工			式		
			法面整形(盛土部)	土砂	m2	79.8	
		残土処理工			式		
			残土	レキ質土	m3	71.4	
	擁壁工						
		プレキャストL型擁壁工			式		
			プレキャストL型擁壁	Gr基礎一体型(据付) H2200	m	2.0	
	排水構造物工						
		作業土工			式		
			床堀	土砂	m3	58.3	
				基面整正	m2	40.9	
			埋戻	D	m3	37.8	
		側溝工			式		

工事数量総括表

工事区分	工 種	種 別	細 別	規 格	単位	数 量	摘 要
			PU型側溝	PU-3 300×300	m	70.3	
	舗装工						
		舗装準備工			式		
			不陸整正		m2	155.2	
		アスファルト舗装工	(町道舗装)		式		
			下層路盤	再生クラッシャーラン(RC-30), t=10cm	m2	423.4	
			上層路盤	再生粒度調整砕石(RM-30), t=10cm	m2	411.7	
			表層	再生密粒度アスコン, t=4cm	m2	406.7	
			(旧道すりつけ舗装)		式		
			路盤	再生クラッシャーラン(RC-30), t=10cm	m2	83.7	
			表層	再生密粒度アスコン, t=3cm	m2	83.7	
	防護柵工						
		路側防護柵工			式		
			ガードレール	Gr-C-4E(土中用)	m	41.0	
				Gr-C-2B(建込式)	m	31.9	
		車止めポスト工			式		
			車止めバリカー	H=650	箇所	11.0	
	区画線工						
		区画線工			式		

2_土工集計表

土工配分図



プレキャストL型擁壁 (Gr基礎一体型)

1.0 式当り

数量計算書

名称	区分	算式	単位	数量	略図
プレキャストL型擁壁	H2200	プレキャストL型擁壁割付一般図より	個	1.0	※プレキャストL型擁壁割付一般図参照
		(支給品)			
敷モルタル	1:3	プレキャストL型擁壁割付一般図より	m ³	0.1	
基礎コンクリート	18-8-40	〃	m ³	0.4	
同上型枠		〃	m ²	0.4	
基礎碎石	RC-40	〃	m ²	3.7	

3_道路土工

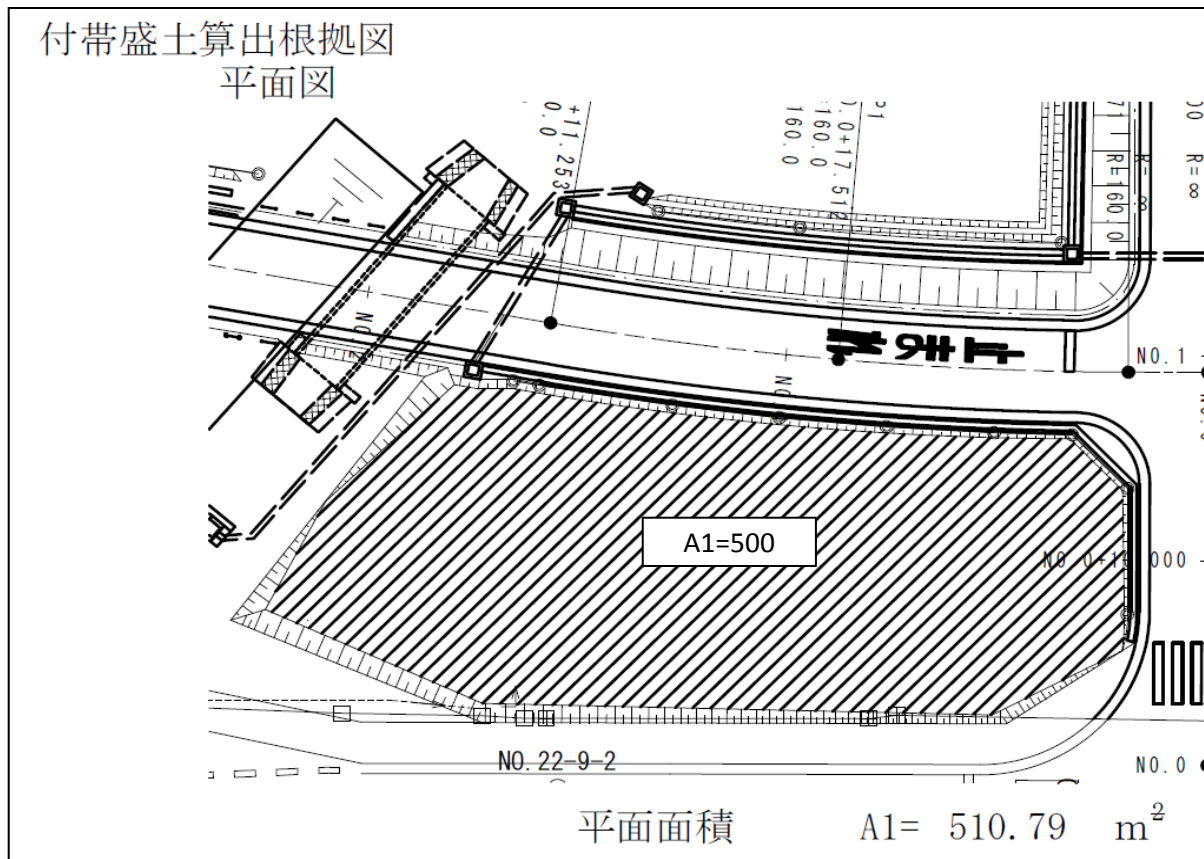
道路土工

土砂掘削

測 点	距 離	オープン掘削			備考			
		断面積	平均	土量				
No. 0+ 7.0	0.0	1.1	-	-	NO. 1断面流用			
No. 1+ 0.0	13.0	1.1	1.10	14.3				
No. 1+ 11.3	11.3	1.2	1.15	13.0				
No. 2+ 0.0	8.7	1.2	1.20	10.4				
No. 3+ 0.0	20.0	1.2	1.20	24.0				
No. 4+ 0.0	20.0	1.5	1.35	27.0				
No. 4+ 2.7 (EP)	2.7	1.5	1.50	4.1	NO. 4断面流用			
(計)				55.1				

付帯盛土算出根拠図
平面図

表土復旧

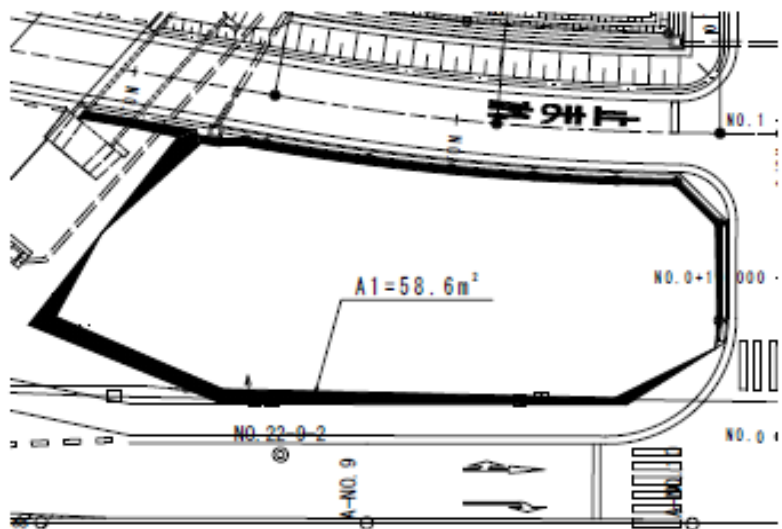


平面面積 A1= 500 m²

高さ H= 0.20 m
土量 V= 100.0 m³

(4.0 ≤ W で全て計上)

法面整形(付帯盛土(土砂部))算出根拠図



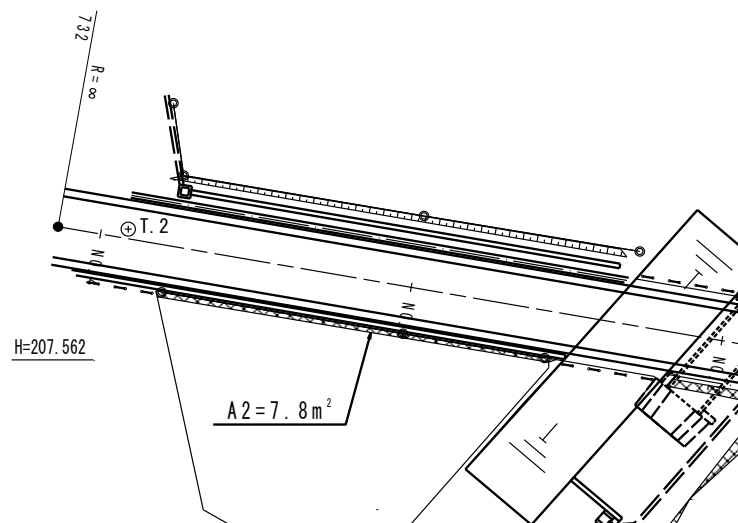
法面勾配 1 : 1.5

平面面積①

$$A1 = 58.60 \text{ m}^2$$

法面面積①

$$58.6 * 1.202 = \boxed{70.4} \text{ m}^2$$



法面勾配 1 : 1.5

平面面積②

$$A2 = 7.8 \text{ m}^2$$

法面面積②

$$7.8 * 1.202 = \boxed{9.4} \text{ m}^2$$

計 $\boxed{79.8} \text{ m}^2$

4_擁壁工

プレキャストL型擁壁工

プレキャストL型擁壁 延長調書

Gr基礎一体型

左			右		
位置	延長	摘要	位置	延長	摘要
			No. 3+16.62~ No. 3+18.62付近	2.0	H2200
					支給品
			計	2.0	
			左右合計	2.0	

プレキャストL型擁壁 延長調書

左			右		
位置	延長	摘要	位置	延長	摘要
				0.0	
			左右合計	0.0	

5_排水構造物工

側溝工

PU型側溝300×300(PU-3) 延長調書

左			右		
位置	延長	摘要	位置	延長	摘要
No. 0+6.2～No. 1+14.1	28.2		No. 3+15.6～No. 4+5.9	10.3	
No. 2+9.6～No. 4+1.4	31.8				
計	60.0		計	10.3	
			左右合計	70.3	

作業土工 集計表

種類		床掘	基面整正	埋戻C	埋戻D	摘要
平均断面法	左側	51.1	34.8		33.6	
	右側	7.2	6.1		4.2	
計		58.3	40.9		37.8	

作業土工

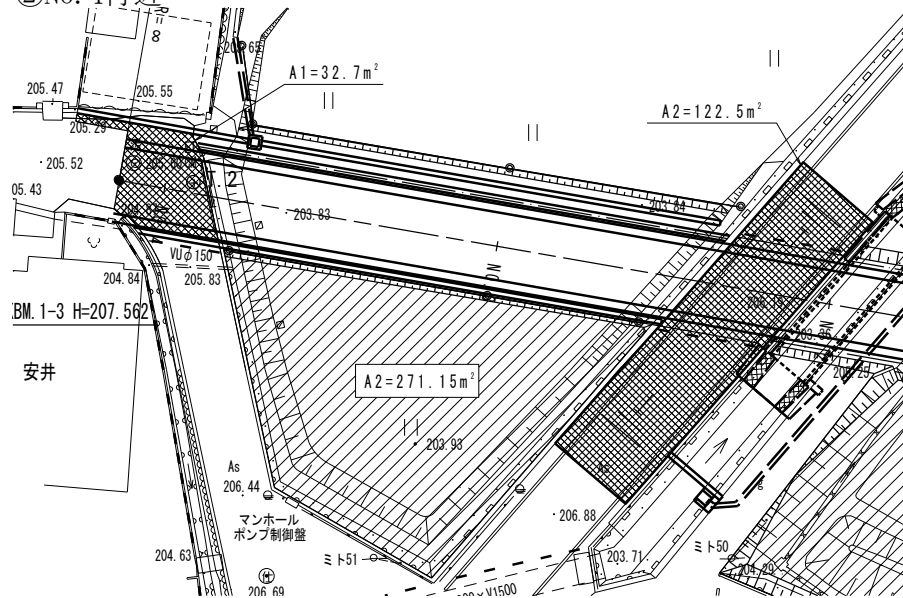
排水構造物工 (右側)

測 点	距 離	床掘(土砂)			埋戻(D)			基面整正			備 考
		断面積	平均	土量	断面積	平均	土量	幅	平均	面積	
No. 3+ 15.6	0.0	0.7	—	—	0.4	—	—	0.6	—	—	NO. 4断面流用
No. 4+ 0.0	4.4	0.7	0.70	3.1	0.4	0.40	1.8	0.6	0.60	2.6	
No. 4+ 5.9	5.9	0.7	0.70	4.1	0.4	0.40	2.4	0.6	0.60	3.5	NO. 4断面流用
合 計				7.2			4.2			6.1	

6_舖 装 工

不陸整正面積算出根拠図

- ①NO. 2付近
- ②NO. 4付近



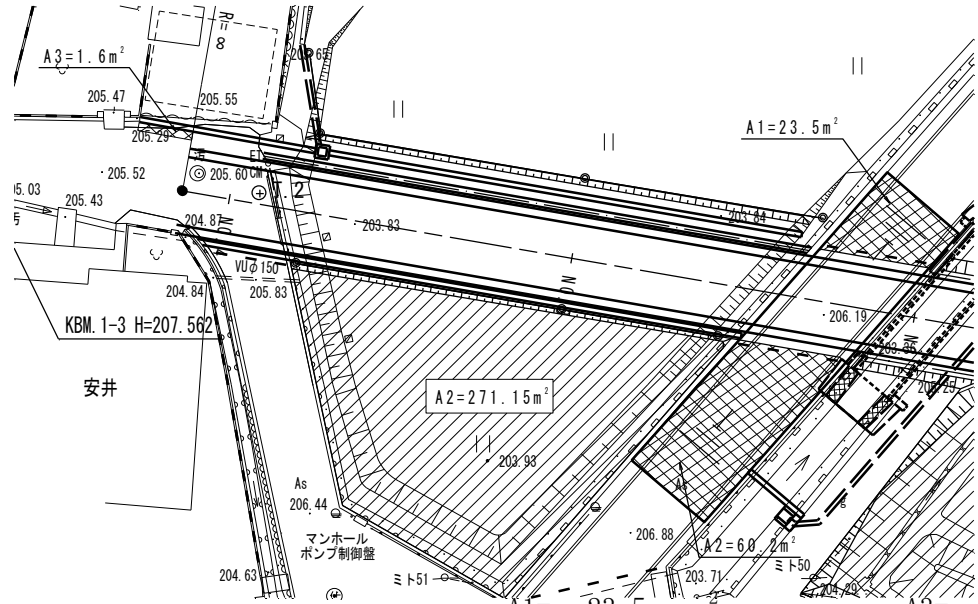
$A1 = 32.7 \text{ m}^2$
 $A2 = 122.5 \text{ m}^2$
合計 155.2 m^2

アスファルト舗装工

測 点	距 離	下層路盤			上層路盤			表層			備 考
		再生クワッシュラン (RC-30) t=10cm			再生粒度調整碎石 (RM-30) t=10cm			再生密粒度アスコン t=4cm			
		幅	平均	面積	幅	平均	面積	幅	平均	面積	
No. 0+ 6.3	0.0	5.20	—	—	5.05	—	—	5.00	—	—	NO. 1断面流用
No. 1+ 0.0	13.7	5.20	5.20	71.2	5.05	5.05	69.2	5.00	5.00	68.5	
No. 1+ 11.3 (EC. 1)	11.3	5.20	5.20	58.8	5.05	5.05	57.1	5.00	5.00	56.5	
No. 2+ 0.0	8.7	5.30	5.25	45.7	5.10	5.08	44.2	5.00	5.00	43.5	
No. 3+ 0.0	20.0	5.30	5.30	106.0	5.10	5.10	102.0	5.00	5.00	100.0	
No. 4+ 0.0	20.0	6.86	6.08	121.6	6.81	5.96	119.2	6.81	5.91	118.2	
No. 4+ 2.7 (EP)	2.7	6.86	6.86	18.5	6.81	6.81	18.4	6.81	6.81	18.4	NO. 4断面流用
NO. 4付近				1.6			1.6			1.6	舗装面積算出根拠図
(計)				423.4			411.7			406.7	

舗装面積算出根拠図

- ①NO. 2+5.0付近 (旧道すりつけ舗装)
- ②NO. 4付近 (町道舗装)



	$A1 = 23.5 \text{ m}^2$		$A3 = 1.6 \text{ m}^2$
	$A2 = 60.2 \text{ m}^2$		
合計	83.7 m^2	合計	1.6 m^2

7_区画線工

区画線工(溶融式区画線) 延長調書

実線, W=15cm

左			右		
位置	延長	摘要	位置	延長	摘要
NO. 0+6. 2~ NO. 4+1. 9付近	76. 0		NO. 0+6. 3~ NO. 3+18. 5付近	71. 8	
計	76. 0		計	71. 8	
			左右合計	147. 8	

 延長調書

実線, 白色, W=45cm

左			右		
位置	延長	摘要	位置	延長	摘要
			NO. 0+6. 57付近	2. 0	
計			計	2. 0	
			左右合計	2. 0	

8_構造物撤去工

数量集計表 構造物撤去工

種 別	細 別	規 格	単位	数 量	摘 要
防護柵撤去工			式		
	防護柵撤去	ガードレール(土中式)	m	4.0	
道路付属物撤去工			式		
	カーブミラー撤去		箇所	1.0	
構造物取壊し工			式		
	舗装版取壊し	アスファルト, t=5cm	m ²	158.6	
		切断 t=5cm	m	20.6	
排水構造物撤去工			式		
	VUφ150		m	0.0	
殻運搬処理工			式		
	殻運搬処理	アスファルト殻	m ³	7.9	V=0.05*158.6

防護柵撤去工 延長調書

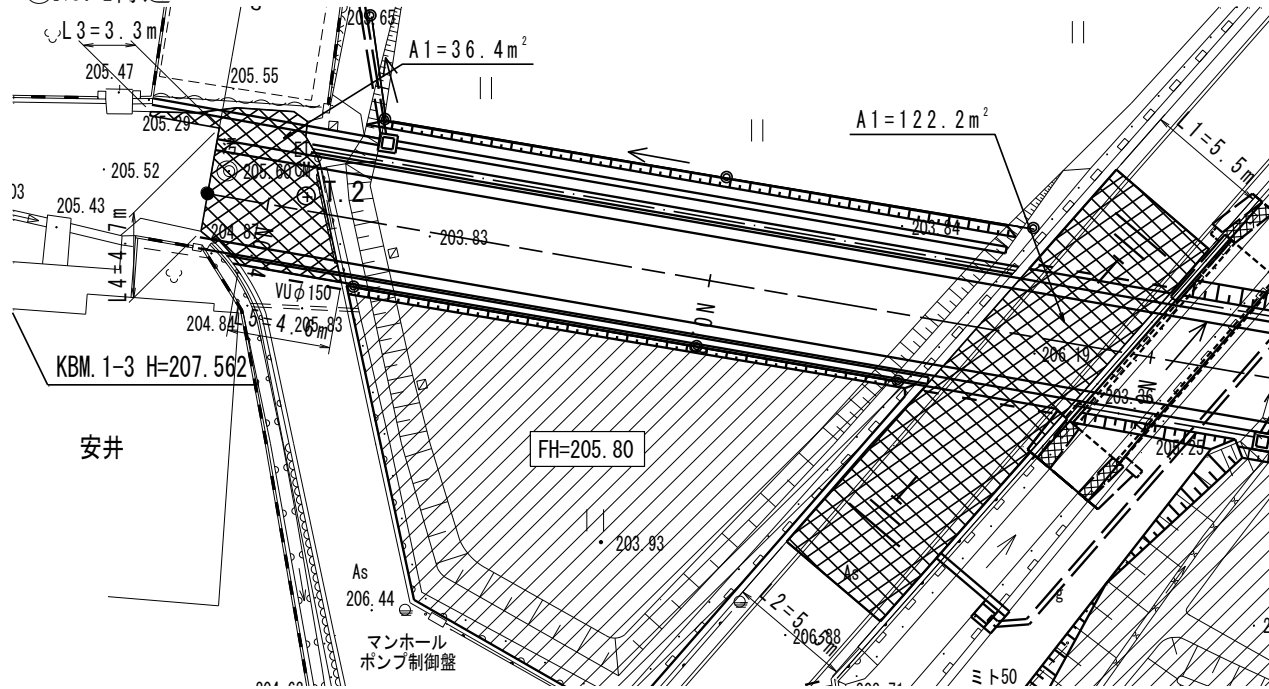
ガードレール(コンクリート建込式)			ガードレール(土中式)		
位 置	延長	摘要	位 置	延長	摘要
No. 1+16.4～ No. 2+4.0付近	0.0		No. 3+16.6～ No. 3+18.1付近	4.0	
	0.0		計	4.0	

道路付属物撤去工 箇所調書

カーブミラー					
位 置	延長	摘要	位 置	延長	摘要
No. 3+18.1付近	1.0				
計	1.0				

アスファルト舗装 (t=5cm) 撤去面積算出根拠図
 アスファルト舗装 (t=5cm) 切断延長算出根拠図

- ①NO. 2付近
- ②NO. 4付近



A1= 122.20 m²
 A2= 36.40 m²

合計 158.6 m²

L1= 5.5 m
 L2= 5.5 m
 L3= 3.3 m
 L4= 1.7 m
 L5= 4.6 m

合計 20.6 m

9_防護柵工

路側防護柵工

ガードレール(Gr-C-4E) 延長調書

土中用

左			右		
位置	延長	摘要	位置	延長	摘要
No. 1+14.90~ No. 2+3.04付近	8.2		No. 0+6.34~ No. 1+19.54付近	32.8	
計	8.2		計	32.8	
			左右合計	41.0	

路側防護柵工

ガードレール(Gr-C-2B) 延長調書

建込式

左			右		
位置	延長	摘要	位置	延長	摘要
			No. 2+6.60~ No. 3+18.50付近	31.9	
計			計	31.9	
			左右合計	31.9	

車止めポスト工

車止めバリカー

箇所調書

左			右		
位置	箇所	摘要	位置	箇所	摘要
No. 2+3.90～ No. 2+9.71付近	4.0		No. 1+19.86～ No. 2+5.67付近	4.0	
No. 3+16.31～ No. 4+0.40付近	3.0				
計	7.0		計	4.0	
			左右合計	11.0	

延長調書

左			右		
位置	延長	摘要	位置	延長	摘要
計					
			左右合計		

1_数量総括表
(新水戸中垣内線)

工事数量総括表

工事区分	工種	種別	細別	規格	単位	数量	摘要
道路改良							
	道路土工						
		掘削工			式		
			掘削(土砂)	片切掘削	m3	20.6	
		路床盛土工			式		
			路床盛土	$4.0 \leq W$	m3	21.4	
		付帯盛土工			式		
			付帯盛土(土砂)	$W < 1.0$	m3	2.9	
				$1.0 \leq W < 2.5$	m3	6.3	
				$2.5 \leq W < 4.0$	m3	53.1	
				$4.0 \leq W$	m3	9.0	
		法面整形工			式		
			法面整形(盛土部)	土砂	m2	19.0	
		不足土工			式		
			不足土	土砂	m3	64.3	
	排水構造物工						
		作業土工			式		
			床堀	土砂	m3	86.1	

工事数量総括表

工事区分	工種	種別	細別	規格	単位	数量	摘要
				基面整正	m2	95.4	
			埋戻	D	m3	61.2	
		側溝工			式		
			PU型側溝	PU-2 300×300	m	33.1	
			PU型側溝	PU-3 300×300	m	114.4	
			自由勾配側溝	300×400(横断用)	m	4.5	
			現場打側溝	300×450~510	m	0.8	
			PU型側溝蓋	300×300(PU-2)	枚	6.0	
		管渠工			式		
			暗渠排水管	φ100	m	38.2	
		集水枡工					
			集水枡G	B500*L500タイプ	箇所	1.0	
			集水枡H	B700*L700タイプ	箇所	1.0	
			集水枡L	B500*L500タイプ	箇所	1.0	
			集水枡M	B500*L500タイプ	箇所	1.0	
	舗装工						
		舗装準備工			式		
			不陸整正		m2	183.6	
		アスファルト舗装工			式		

工事数量総括表

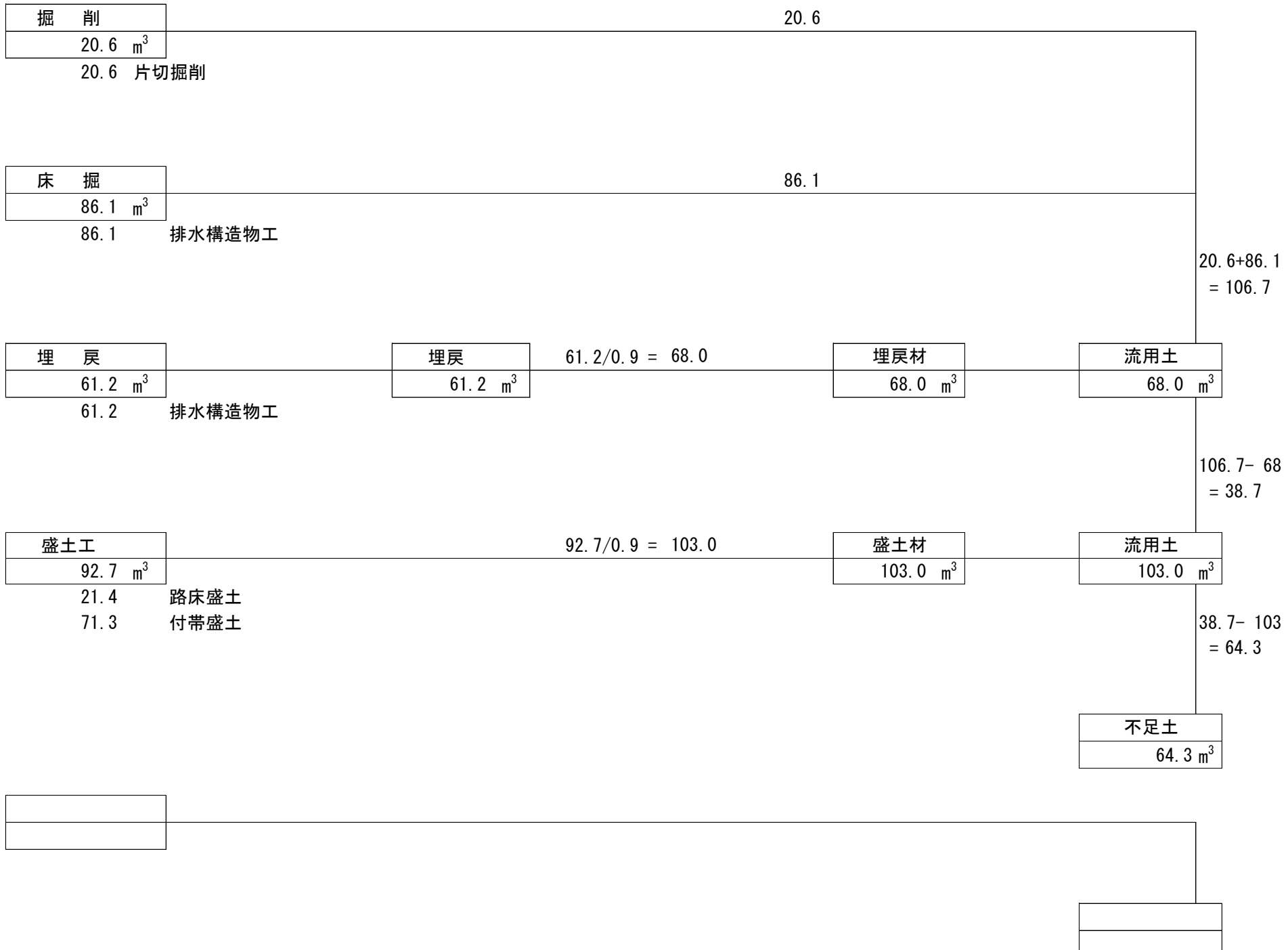
工事区分	工種	種別	細別	規格	単位	数量	摘要
			下層路盤	再生クラッシャーラン(RC-30), t=10cm	m2	452.6	
			上層路盤	再生粒度調整砕石(RM-30), t=10cm	m2	446.7	
			表層	再生密粒度アスコン, t=4cm	m2	446.7	
		砕石舗装工			式		
			表層	再生クラッシャーラン(RC-30), t=10cm	m2	110.8	
	区画線工						
		区画線工			式		
			溶融式区画線	実線, 白色, 15cm	m	147.2	
				実線, 白色, 45cm	m	2.0	
	構造物撤去工						
		標識撤去工			式		
			標識撤去工	規制標識	基	1.0	
		構造物取壊し工			式		
			コンクリート構造物取壊し	無筋構造物	m3	0.5	
			舗装版取壊し	アスファルト, t=5cm	m2	189.7	
				切断 t=5cm	m	28.4	
		殻運搬処理工			式		
			殻運搬処理	アスファルト殻	m3	9.5	
				コンクリート殻(無筋)	m3	0.5	

2_土工集計表

数量集計表 道路土工

種 別	細 別	規 格	単 位	数 量	摘 要
掘削工			式		
	掘削(土砂)	片切掘削	m ³	20.6	
路床盛土工			式		
	路床盛土	4.0≦W	m ³	21.4	
付帯盛土工			式		
	付帯盛土(土砂)	W<1.0	m ³	2.9	
		1.0≦W<2.5	m ³	6.3	
		2.5≦W<4.0	m ³	53.1	
		4.0≦W	m ³	9.0	
			合計	m ³	71.3
法面整形工			式		
	法面整形(盛土部)		m ²	19.0	NO.0+12.5~NO.3 L=47.5m 47.5m×0.4m=19.0m ²
不足土工			式		
	不足土	土砂	m ³	64.3	

土工配分図



3_道路土工

道路土工

土砂掘削

測 点	距 離	片 切			備 考			
		断面積	平均	土量				
No. 2+ 10.9	0.0	0.0	-	-				
No. 3+ 0.0	9.1	0.4	0.20	1.8				
No. 3+ 10.0	10.0	0.7	0.55	5.5				
No. 4+ 0.0	10.0	0.9	0.80	8.0				
No. 4+ 1.4	1.4	0.9	0.90	1.3	NO. 4断面流用			
ポンプ前道路	44.0			4.0				
(計)				20.6				

道路土工

路床盛土

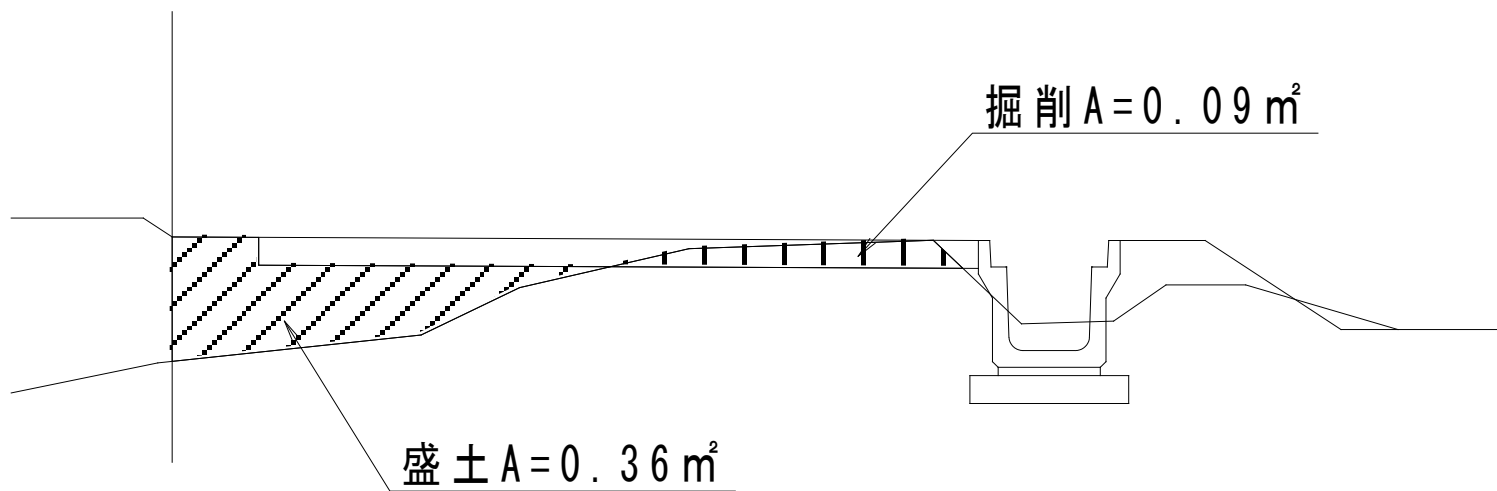
測 点	距 離	4.0 ≤ W			備考			
		断面積	平均	土量				
No. 0+ 9.0	0.0	0.0	-	-				
No. 1+ 0.0	11.0	0.4	0.20	2.2				
No. 1+ 12.0	12.0	0.1	0.25	3.0				
No. 2+ 0.0	8.0	0.0	0.05	0.4				
No. 2+ 5.0 <small>(EC. 1) (BC. 2)</small>	5.0	0.0	0.00	0.0				
No. 2+ 10.9	5.9	0.0	0.00	0.0				
ポンプ前道路	44.0			15.8				
(計)				21.4				

道路土工

付帯盛土

測 点	距 離	盛土 (W<1.0)			盛土 (1.0≤W<2.5)			盛土 (2.5≤W<4.0)			盛土 (4.0≤W)			備考
		断面積	平均	土量	断面積	平均	土量	断面積	平均	土量	断面積	平均	土量	
No. 0+ 9.0	0.0	0.0	-	-	0.0	-	-	2.4	-	-	0.0	-	-	NO.1断面流用
No. 1+ 0.0	11.0	0.0	0.00	0.0	0.0	0.00	0.0	2.4	2.40	26.4	0.0	0.00	0.0	
No. 1+ 12.0	12.0	0.1	0.05	0.6	0.0	0.00	0.0	0.0	1.20	14.4	0.9	0.45	5.4	
No. 2+ 0.0	8.0	0.0	0.05	0.4	0.7	0.35	2.8	0.5	0.25	2.0	0.0	0.45	3.6	
No. 2+ 5.0 <small>(EC.1) (BC.2)</small>	5.0	0.1	0.05	0.3	0.0	0.35	1.8	0.9	0.70	3.5	0.0	0.00	0.0	
No. 3+ 0.0	15.0	0.1	0.10	1.5	0.2	0.10	1.5	0.0	0.45	6.8	0.0	0.00	0.0	
No. 3+ 2.2	2.2	0.0	0.05	0.1	0.0	0.10	0.2	0.0	0.00	0.0	0.0	0.00	0.0	
(計)				2.9			6.3			53.1			9.0	

ポンプ前道路土工根拠図



路床盛土 $V = 0.36 \text{ m}^2 \times 44.0 \text{ m} = 15.8 \text{ m}^3$

掘削 $V = 0.09 \text{ m}^2 \times 44.0 \text{ m} = 4.0 \text{ m}^3$

4_排水構造物工

数量集計表 排水構造物工

種 別	細 別	規 格	単 位	数 量	摘 要
作業土工			式		
	床堀	土砂	m ³	86.1	
		基面整正	m ²	95.4	
	埋戻	D	m ³	61.2	
側溝工			式		
	PU型側溝	PU-2 300×300	m	33.1	
	PU型側溝	PU-3 300×300	m	114.4	
	自由勾配側溝	300×400(横断用)	m	4.5	
	現場打側溝	300×450~510	m	0.8	
	PU型側溝蓋	300×300(PU-2)	枚	6.0	
管渠工			式		
	暗渠排水管	φ100	m	38.2	
集水柵工					
	集水柵G	B500*L500タイプ	箇所	1.0	
	集水柵H	B700*L700タイプ	箇所	1.0	
	集水柵L	B500*L500タイプ	箇所	1.0	
	集水柵M	B500*L500タイプ	箇所	1.0	

側溝工

PU型側溝300×300(PU-2) 延長調書

左			右		
位置	延長	摘要	位置	延長	摘要
			No. 0+9.57～ No. 0+12.81付近	4.6	
			No. 0+12.19～ No. 0+12.81付近	1.4	
			ポンプ前道路	27.1	
	0.0		計	33.1	
			左右合計	33.1	

側溝工

PU型側溝300×300(PU-3) 延長調書

左			右		
位置	延長	摘要	位置	延長	摘要
No. 0+13.03～ No. 3+7.71付近	51.0		No. 0+6.36～ No. 0+12.19付近	6.2	
			No. 0+12.19～ No. 3+7.52付近	57.2	
計	51.0		計	63.4	
			左右合計	114.4	

側溝工

自由勾配側溝300×400(横断用)延長調書

左			右		
位置	延長	摘要	位置	延長	摘要
No. 3+8.12付近	4.5	横断用			
計	4.5				
			左右合計	4.5	

側溝工

現場打側溝

延長調書

左			右		
位置	延長	摘要	位置	延長	摘要
			No. 3+8.52～ No. 3+9.33付近	0.8	
			計	0.8	
			左右合計	0.8	

側溝工

PU型側溝蓋

延長調書

左			右		
位置	枚数	摘要	位置	枚数	摘要
			ポンプ前道路	6.0	
			計	6.0	
			左右合計	6.0	

管渠工

暗渠排水管φ100

延長調書

左			右		
位置	延長	摘要	位置	延長	摘要
			No. 0+12.81～No. 2+1.76付近	38.2	
			計	38.2	
			左右合計	38.2	

集水柵工

集水柵 (B500*L500) タイプ 箇所調書

左			右		
位置	箇所	摘要	位置	箇所	摘要
No. 3+8. 12付近	1.0	集水柵G			
計	1.0			0.0	
			左右合計	1.0	

集水柵工

集水柵 (B700*L700) タイプ 箇所調書

左			右		
位置	箇所	摘要	位置	箇所	摘要
			No. 3+8. 12付近	1.0	集水柵H
			計	1.0	
			左右合計	1.0	

集水柵工

集水柵 (B500*L500) タイプ 箇所調書

左			右		
位置	箇所	摘要	位置	箇所	摘要
			No. 0+12. 19付近	1.0	集水柵L
			計	1.0	
			左右合計	1.0	

集水柵工

集水柵 (B500*L500) タイプ 箇所調書

左			右		
位置	箇所	摘要	位置	箇所	摘要
			No. 0+12. 81付近	1.0	集水柵M
			計	1.0	
			左右合計	1.0	

作業土工 集計表

種類		床掘	基面整正	埋戻D	摘要
平均断面法	左側	30.4	32.6	20.5	
平均断面法	右側	29.2	36.8	20.6	
自由勾配側溝	横断用	3.1	3.2	1.9	
現場打側溝	右側	0.8	0.6	0.5	
PU型側溝	残地部	3.5	3.4	1.9	
PU型側溝	ポンプ前	10.0	15.2	8.7	
集水柵G	左側	1.5	0.8	1.2	
集水柵H	右側	2.0	1.2	1.5	
集水柵L	右側	2.8	0.8	2.2	
集水柵M	残地部	2.8	0.8	2.2	
計		86.1	95.4	61.2	

排水構造物工

作業土工(左側)

測 点	距 離	床掘(土砂)			埋戻(D)			基面整正			摘要
		断面積	平均	土量	断面積	平均	土量	幅	平均	面積	
No. 0+ 13.1	0.0	0.5	-	-	0.3	-	-	0.6	-	-	NO. 1断面流用
No. 1+ 0.0 <small>(EC. 1) (BC. 2)</small>	6.9	0.5	0.50	3.5	0.3	0.30	2.1	0.6	0.60	4.1	
No. 1+ 12.0	12.0	0.5	0.50	6.0	0.4	0.35	4.2	0.6	0.60	7.2	
No. 2+ 0.0	8.0	0.6	0.55	4.4	0.4	0.40	3.2	0.6	0.60	4.8	
No. 2+ 5.0 <small>(EC. 1) (BC. 2)</small>	5.0	0.6	0.60	3.0	0.4	0.40	2.0	0.6	0.60	3.0	
No. 3+ 0.0	15.0	0.6	0.60	9.0	0.4	0.40	6.0	0.6	0.60	9.0	
No. 3+ 7.5	7.5	0.6	0.60	4.5	0.4	0.40	3.0	0.6	0.60	4.5	NO. 3断面流用
(計)				30.4			20.5			32.6	

排水構造物工

作業土工(右側)

測 点	距 離	床掘(土砂)			埋戻(D)			基面整正			摘要
		断面積	平均	土量	断面積	平均	土量	幅	平均	面積	
No. 0+ 6.4	0.0	0.4	-	-	0.3	-	-	0.6	-	-	NO. 1断面流用
No. 1+ 0.0	13.6	0.4	0.40	5.4	0.3	0.30	4.1	0.6	0.60	8.2	
No. 1+ 12.0	12.0	0.3	0.35	4.2	0.2	0.25	3.0	0.6	0.60	7.2	
No. 2+ 0.0	8.0	0.5	0.40	3.2	0.4	0.30	2.4	0.6	0.60	4.8	
No. 2+ 5.0 <small>(EC. 1) (BC. 2)</small>	5.0	0.6	0.55	2.8	0.4	0.40	2.0	0.6	0.60	3.0	
No. 3+ 0.0	15.0	0.6	0.60	9.0	0.4	0.40	6.0	0.6	0.60	9.0	
No. 3+ 7.7	7.7	0.6	0.60	4.6	0.4	0.40	3.1	0.6	0.60	4.6	NO. 3断面流用
(計)				29.2			20.6			36.8	

作業土工 B500×L500タイプ

名称	位置	躯体			基礎			下面		上面		床掘深 H	躯体控除 V	基礎控除 V	床掘	基面整正	埋戻	
		B	L	h	B	L	t	B	L	B	L						C	D
集水柵G	NO. 3+8.12 左	0.80	0.80	0.30	0.90	0.90	0.15	1.80	1.80	1.80	1.80	0.45	0.19	0.12	1.46	0.81		1.15
計															1.5	0.8		1.2

作業土工 B700×L700タイプ

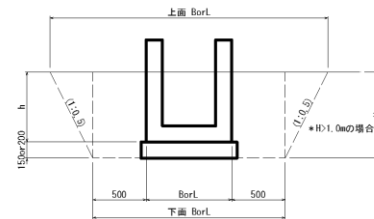
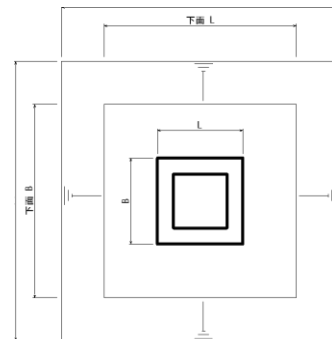
名称	位置	躯体			基礎			下面		上面		床掘深 H	躯体控除 V	基礎控除 V	床掘	基面整正	埋戻	
		B	L	h	B	L	t	B	L	B	L						C	D
集水柵H	NO. 3+8.12 右	1.00	1.00	0.35	1.10	1.10	0.15	2.00	2.00	2.00	2.00	0.50	0.35	0.18	2.00	1.21		1.47
計															2.0	1.2		1.5

作業土工 B500×L500タイプ

名称	位置	躯体			基礎			下面		上面		床掘深 H	躯体控除 V	基礎控除 V	床掘	基面整正	埋戻	
		B	L	h	B	L	t	B	L	B	L						C	D
集水柵L	NO. 0+12.19 右	0.80	0.80	0.70	0.90	0.90	0.15	1.80	1.80	1.80	1.80	0.85	0.45	0.12	2.75	0.81		2.18
計															2.8	0.8		2.2

作業土工 B500×L500タイプ

名称	位置	躯体			基礎			下面		上面		床掘深 H	躯体控除 V	基礎控除 V	床掘	基面整正	埋戻	
		B	L	h	B	L	t	B	L	B	L						C	D
集水柵M	NO. 0+12.19 右	0.80	0.80	0.70	0.90	0.90	0.15	1.80	1.80	1.80	1.80	0.85	0.45	0.12	2.75	0.81		2.18
計															2.8	0.8		2.2



自由勾配側溝300*400 (横断用)

10.0 m当り

数量計算書

名称	区分	算式	単位	数量	略図
自由勾配側溝	300×400, 横断用	10.0/2.00	本	5.0	
基礎コンクリート	18-8-25	0.62*0.10*10.0	m ³	0.6	
同上型枠		0.10*2*10.0	m ²	2.0	
基礎碎石	RC-40, t=10cm	0.72*10.0	m ²	7.2	
グレーチング蓋	横断用, L1000 5枚/10m		枚	5.0	
インバート コンクリート	18-8-25	$(1/2*(0.135+0.095)*2.00+1/2*(0.095+0.115)*2.00+1/2*(0.115+0.113)*0.50)/4.50$	m	0.11	
		0.11*10.0	m ³	1.1	

自由勾配側溝寸法表

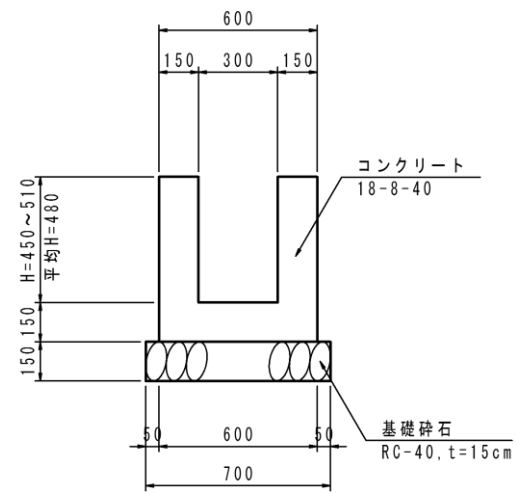
規格	H (mm)	t (mm)
B300-H400	300~340	135~95

現場打側溝

10.0 m当り

数量計算書

名称	区分	算式	単位	数量	略図
コンクリート	18-8-40	$(0.60 \times 0.63 - 0.30 \times 0.48) \times 10.0$	m ³	2.3	<p>略図</p>
同上型枠		$0.63 \times 4 \times 10.0$	m ²	25.2	
基礎碎石	RC-40, t=15cm	0.70×10.0	m ²	7.0	



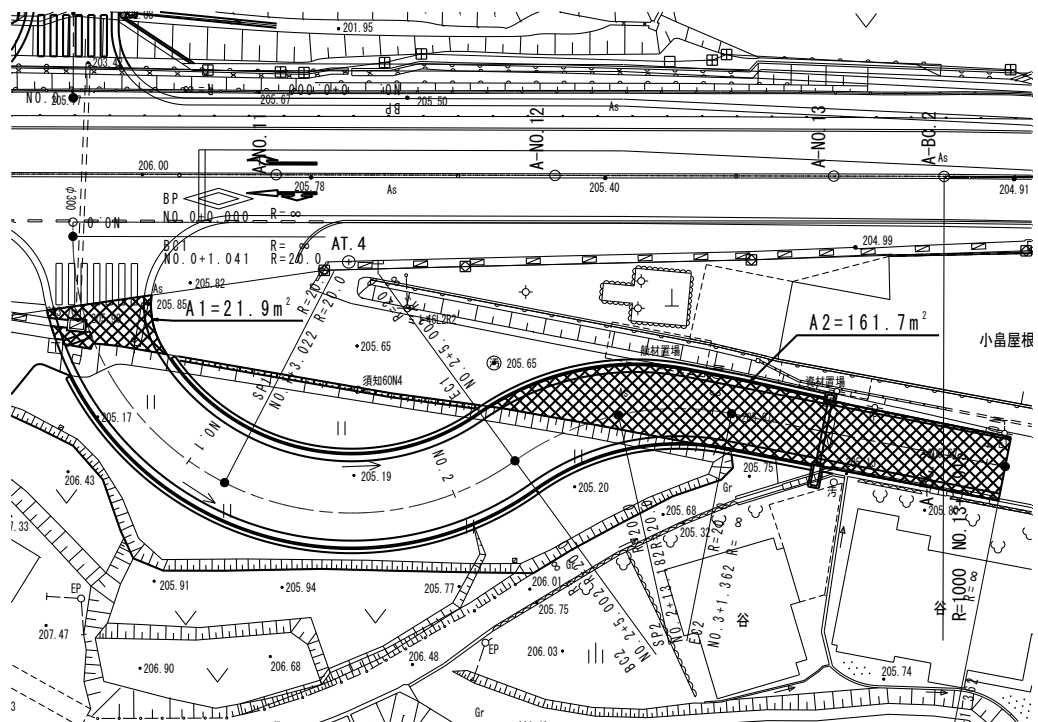
5_舖 装 工

アスファルト舗装工

測 点	距 離	下層路盤			上層路盤			表層			備 考
		再生クワッシュラン (RC-30) t=10cm			再生粒度調整碎石 (RM-30) t=10cm			再生密粒度アスコン t=4cm			
		幅	平均	面積	幅	平均	面積	幅	平均	面積	
No. 0+ 6.0	0.0	6.85	—	—	6.75	—	—	6.75	—	—	NO. 1断面流用
No. 1+ 0.0	14.0	6.85	6.85	95.9	6.75	6.75	94.5	6.75	6.75	94.5	
No. 1+ 12.0	12.0	6.85	6.85	82.2	6.75	6.75	81.0	6.75	6.75	81.0	
No. 2+ 0.0	8.0	6.85	6.85	54.8	6.75	6.75	54.0	6.75	6.75	54.0	
No. 2+ 5.0 ^(EC. 1) _(BC. 2)	5.0	6.85	6.85	34.3	6.75	6.75	33.8	6.75	6.75	33.8	
No. 3+ 0.0	15.0	4.65	5.75	86.3	4.55	5.65	84.8	4.55	5.65	84.8	
No. 3+ 10.0	10.0	4.55	4.60	46.0	4.55	4.55	45.5	4.55	4.55	45.5	
No. 4+ 0.0	10.0	4.74	4.65	46.5	4.74	4.65	46.5	4.74	4.65	46.5	
No. 4+ 1.4	1.4	4.74	4.74	6.6	4.74	4.74	6.6	4.74	4.74	6.6	NO. 4断面流用
(計)				452.6			446.7			446.7	

不陸整正面積算出根拠図

①NO.0付近



A1= 21.9 m²

A2= 161.7 m²

合計 183.6 m²

6_区画線工

区画線工(溶融式区画線) 延長調書

実線, 白色, W=15cm

左			右		
位 置	延 長	摘 要	位 置	延 長	摘 要
NO. 0+7.5 ~ NO. 4+1.4付近	69.4		NO. 0+5.9 ~ NO. 4+1.4付近	77.8	
計	69.4		計	77.8	
			左右合計	147.2	

区画線工(溶融式区画線) 延長調書

実線, 白色, W=45cm

左			右		
位 置	延 長	摘 要	位 置	延 長	摘 要
			NO. 0.8.3付近	2.0	
計			計	2.0	
			左右合計	2.0	

7_構造物撤去工

標識撤去工

標識撤去

箇所調書

規制標識					
位置	箇所	摘要	位置	箇所	摘要
No. 0+9.5付近	1.0				
計	1.0			0.0	

構造物取壊し工

箇所調書

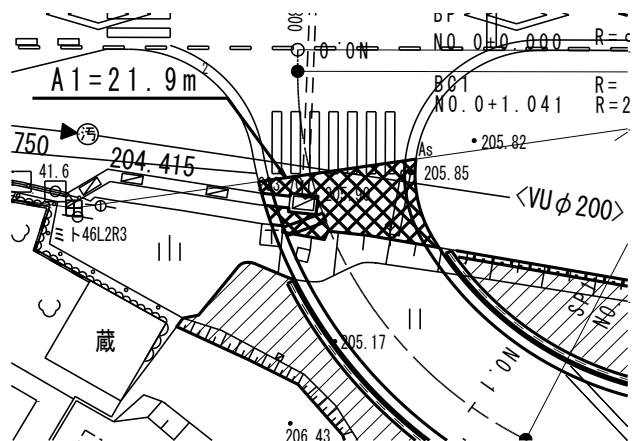
現場打水路					
位置	延長	摘要	位置	延長	摘要
No. 3+7.51～ No. 3+9.25付近	2.0				
計	2.0				

構造物撤去工

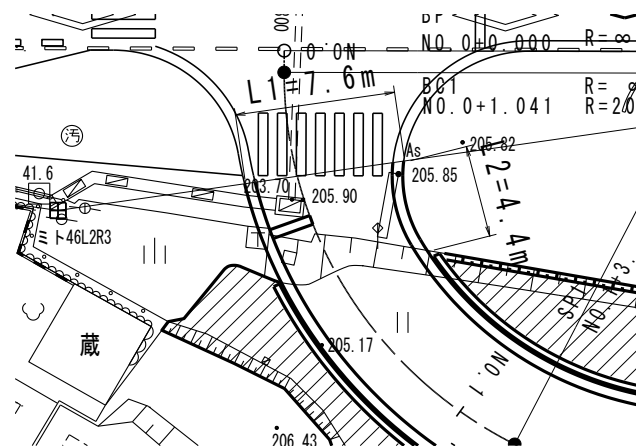
舗装版取壊し集計表

測点	距離	アスファルト舗装取壊し, t=5cm		摘要	舗装版切断, t=5cm		
			面積			延長	
A1			21.9				
A2			167.8				
L1						7.6	
L2						4.4	
L3						11.7	
L4						4.7	
(計)			189.7			28.4	

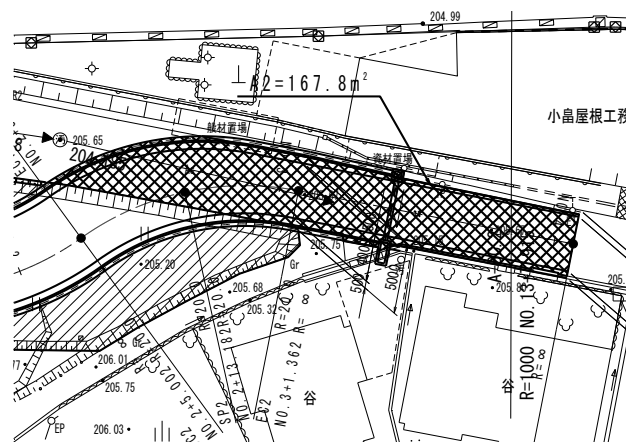
アスファルト舗装 (t=5cm) 撤去面積算出根拠図
 アスファルト舗装 (t=5cm) 切断延長根拠図



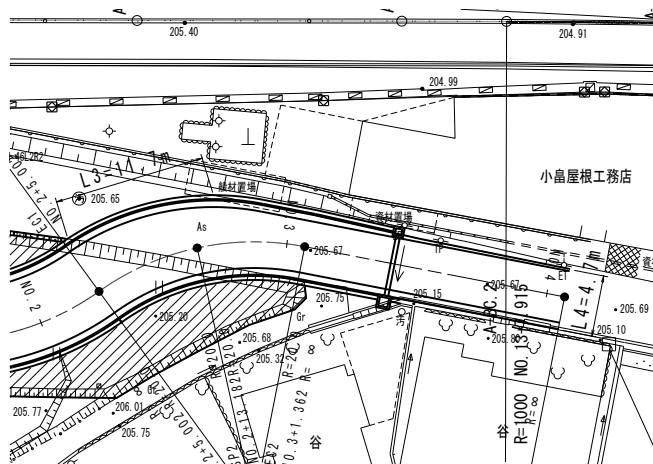
A1= 21.9 m²



L1= 7.6 m
 L2= 4.4 m



A2= 167.8 m²



L3= 11.7 m
 L4= 4.7 m

