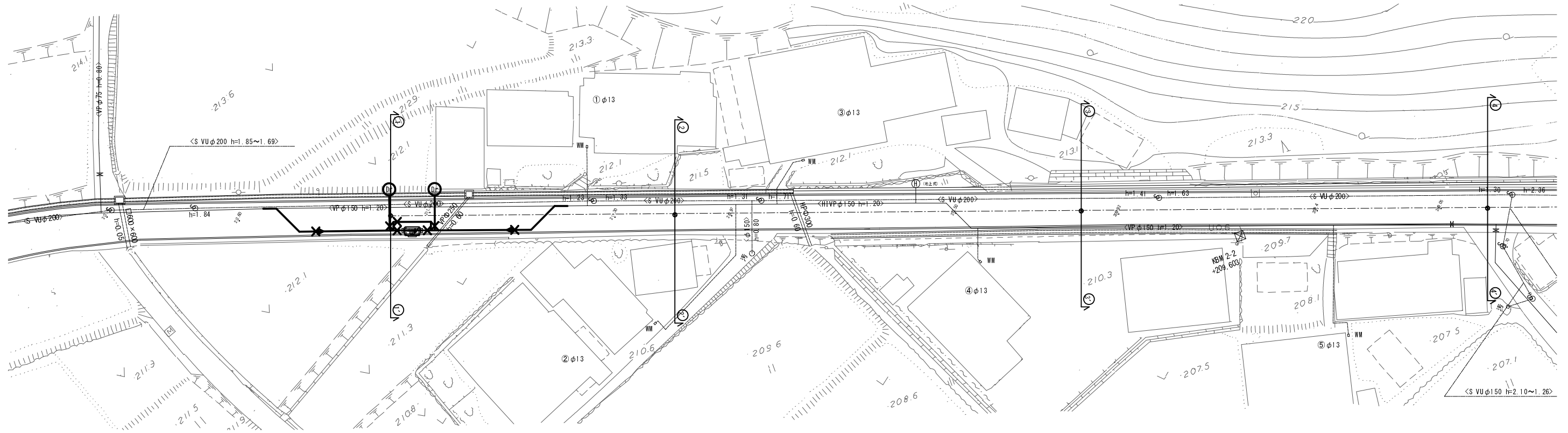


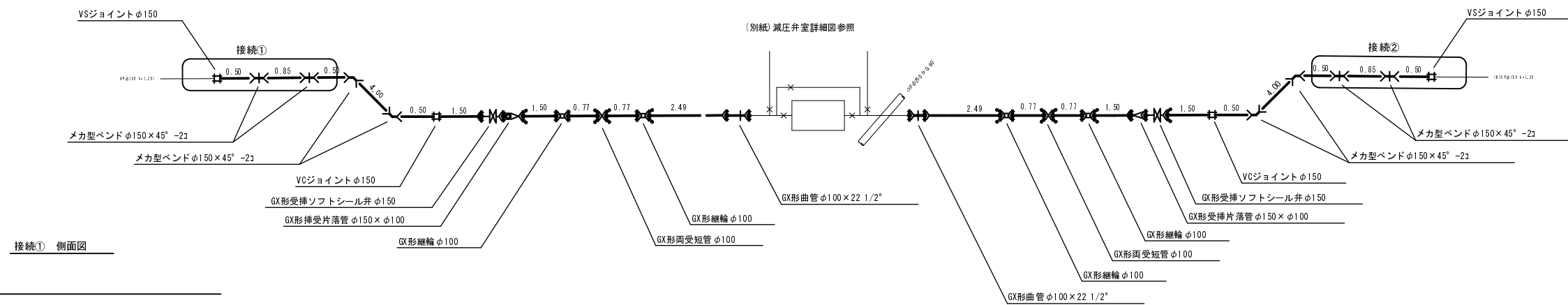
本設平面図(1) S=1:250

(1工区)



本設配管詳細図(1) S=No Scale

(1工区)



接続① 側面図

接続② 側面図

凡例

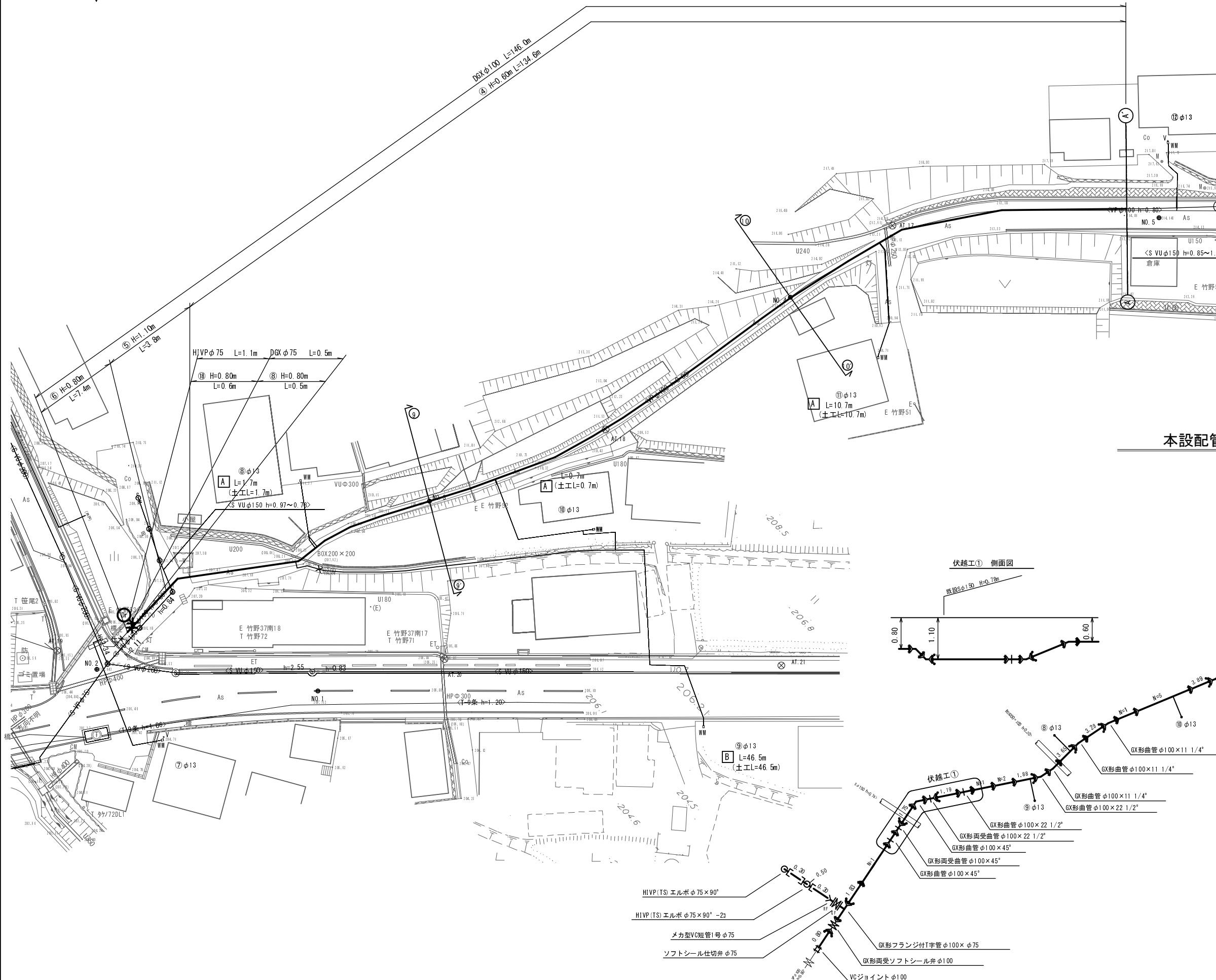
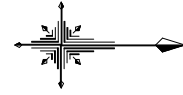
	GX形継手
	GX形継手(ライナ使用)
	G-Link
	P-Link

※監督員の指示により、試験を行い既設の水道管の位置を確認し、工事を行うこと。

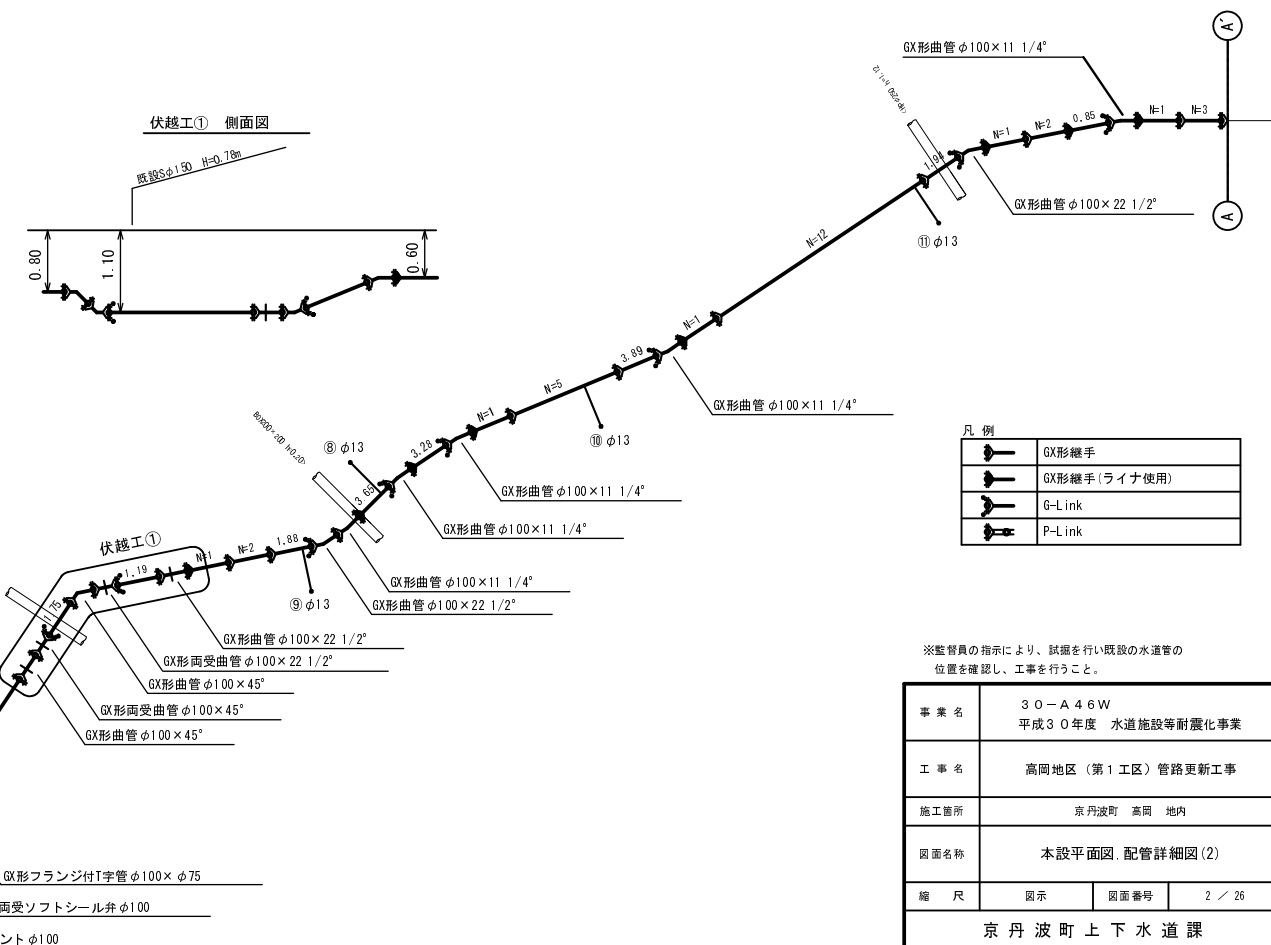
事業名	30-A46W 平成30年度 水道施設等耐震化事業
工事名	高岡地区(第1工区) 管路更新工事
施工箇所	京丹波町 高岡 地内
図面名称	本設平面図、配管詳細図(1)
縮尺	図示 図面番号 1 / 26
京丹波町上下水道課	

本設平面図(2) S=1:250

(1工区)



本設配管詳細図(2) S=No Scale

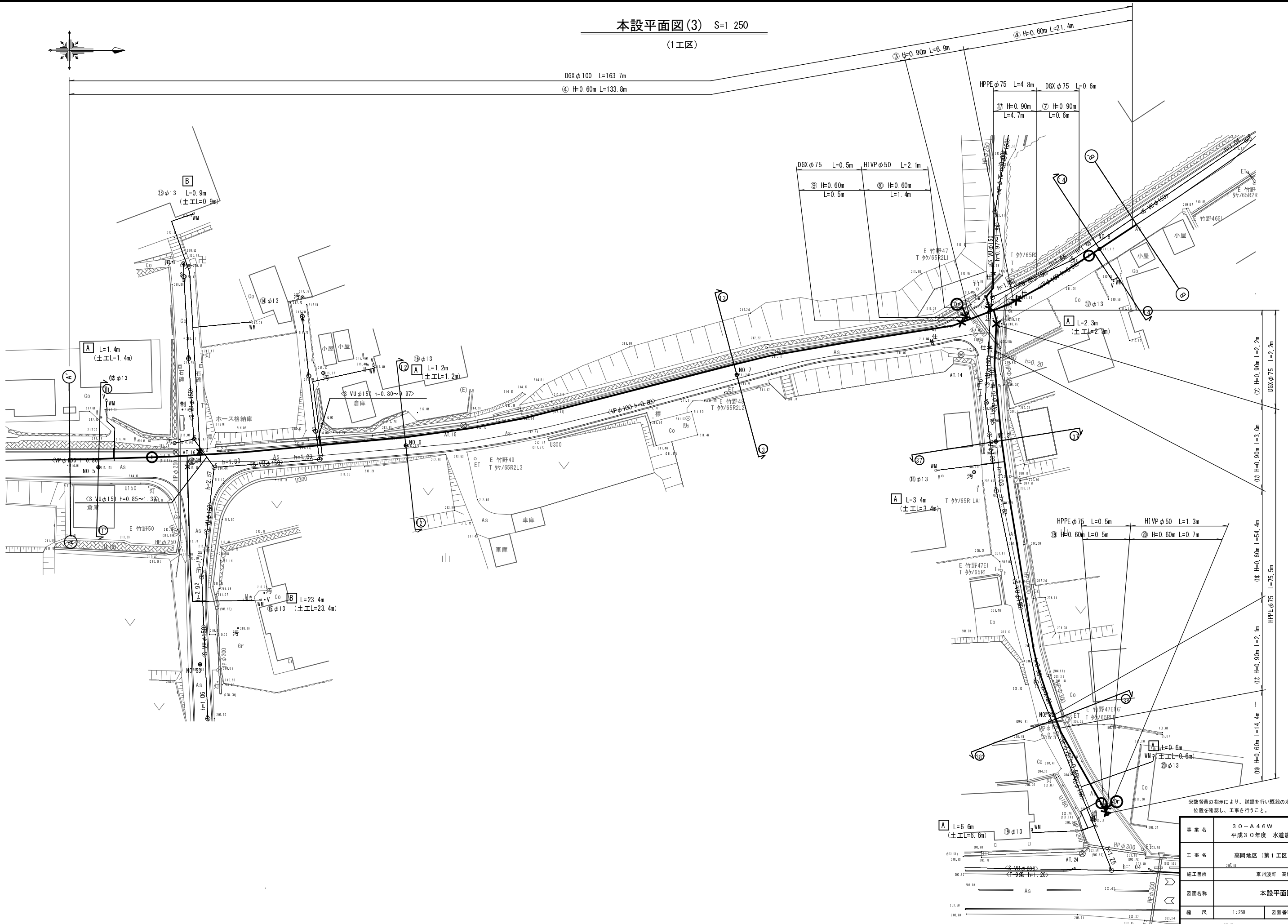


※監督員の指示により、試掘を行い既設の水道管の位置を確認し、工事を行うこと。

事業名	30-A46W 平成30年度 水道施設等耐震化事業
工事名	高岡地区(第1工区)管路更新工事
施工箇所	京丹波町 高岡 地内
図面名称	本設平面図、配管詳細図(2)
縮尺	図示 図面番号 2 / 26
京丹波町上下水道課	

本設平面図(3) S=1:250

(1工区)

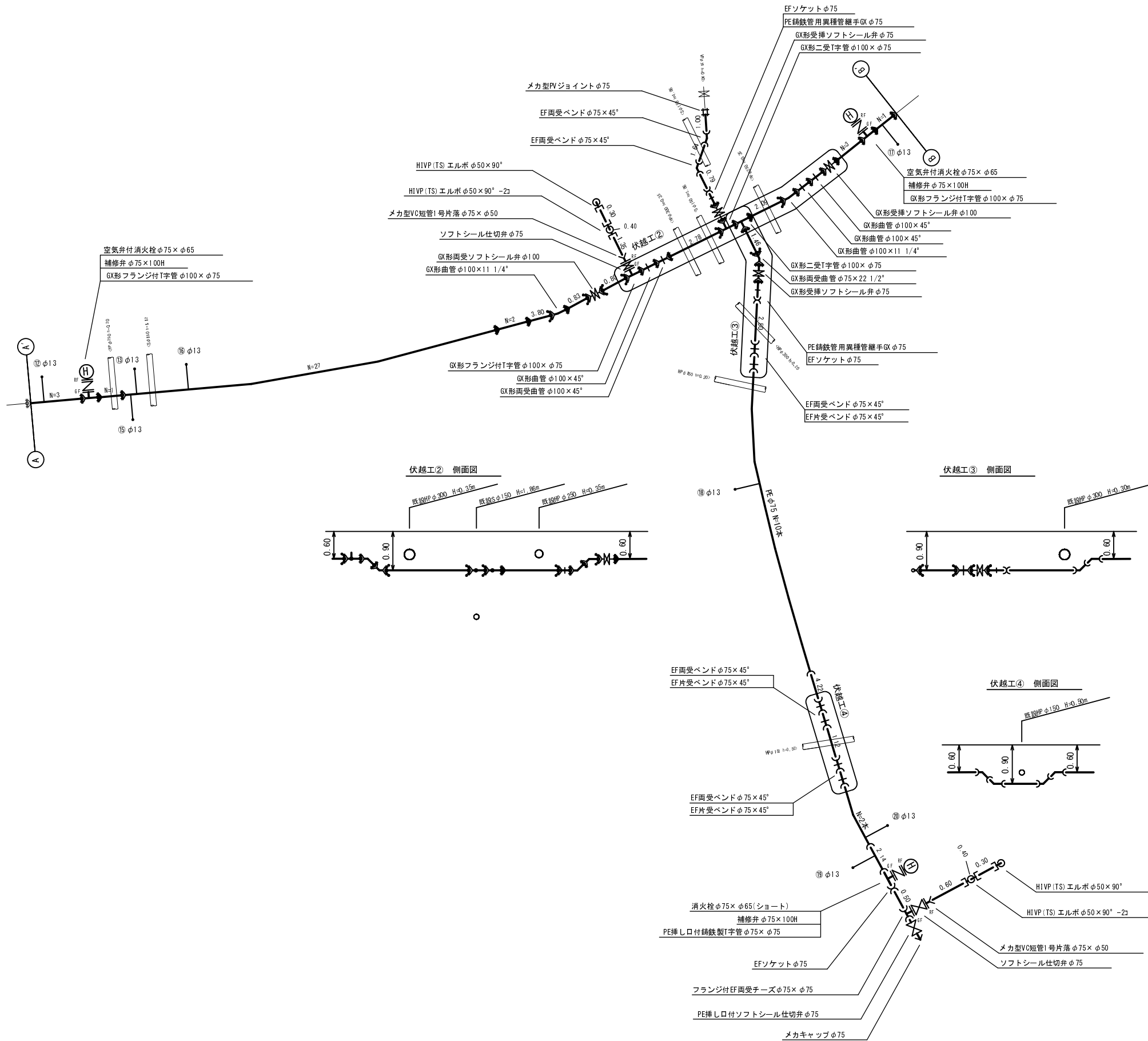


※監督員の指示により、試掘を行い既設の水道管の位置を確認し、工事を行うこと。

事業名	30-A46W 平成30年度 水道施設等耐震化事業		
工事名	高岡地区(第1工区)管路更新工事		
施工箇所	京丹波町 高岡 地内		
図面名称	本設平面図(3)		
縮尺	1:250	図面番号	3 / 26
京丹波町上下水道課			

本設配管詳細図(3) S=No Scale

(1工区)



凡例

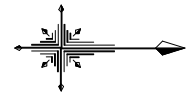
	GX継手
	GX継手(ライナ使用)
	G-Link
	P-Link

※監督員の指示により、試験を行い既設の水道管の位置を確認し、工事を行うこと。

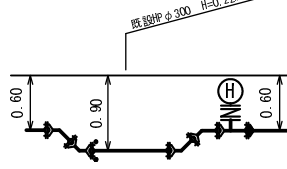
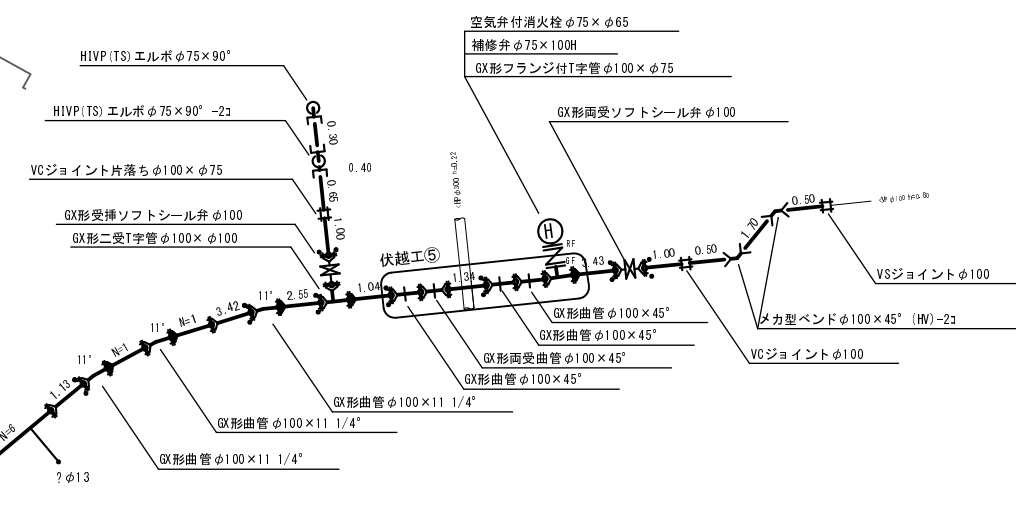
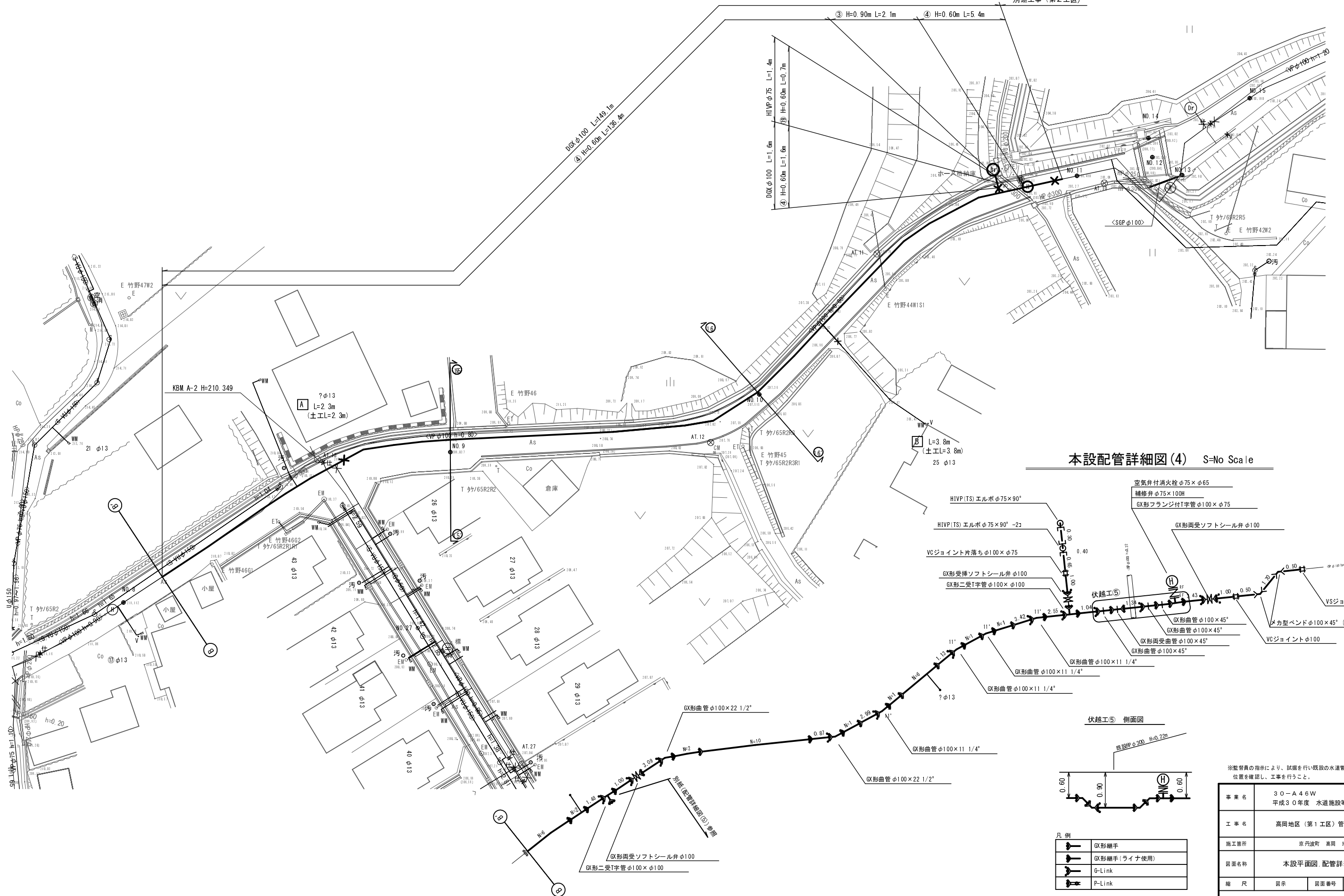
事業名	30-A46W 平成30年度 水道施設等耐震化事業
工事名	高岡地区(第1工区)管路更新工事
施工箇所	京丹波町 高岡 地内
図面名称	本設配管詳細図(3)
縮尺	Non Scale
図面番号	4 / 26
京丹波町上下水道課	

本設平面図(4) S=1:250

(1工区)



別途工事(第2工区)



凡例

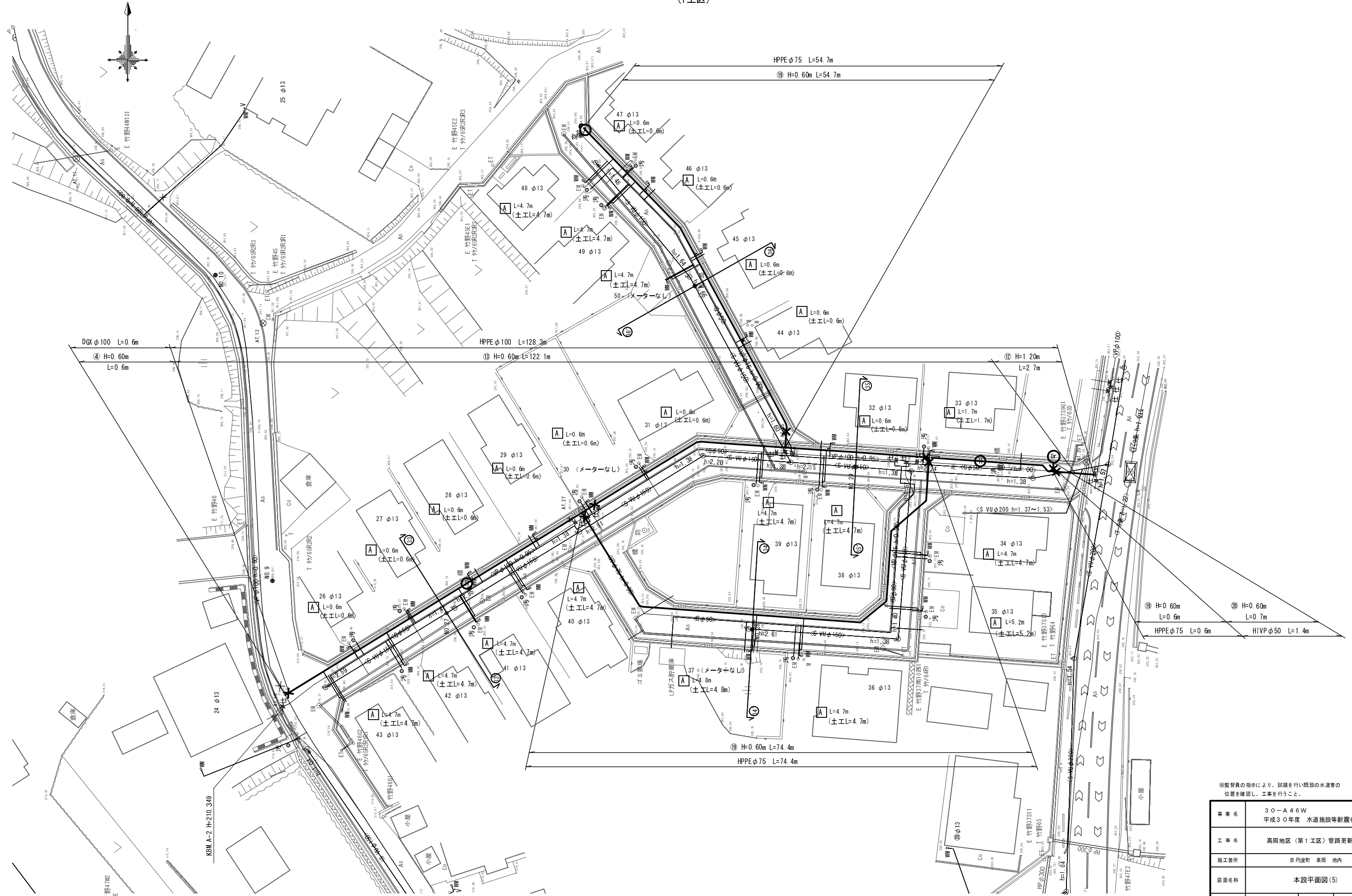
	GX継手
	GX継手(ライナ使用)
	G-Link
	P-Link

※監督員の指示により、試験を行い既設の水道管の位置を確認し、工事を行うこと。

事業名	30-A46W 平成30年度 水道施設等耐震化事業
工事名	高岡地区(第1工区)管路更新工事
施工箇所	京丹波町 高岡 地内
図面名称	本設平面図、配管詳細図(4)
縮尺	図示 図面番号 5 / 26
京丹波町上下水道課	

本設平面図(5) S=1:250

(1工区)

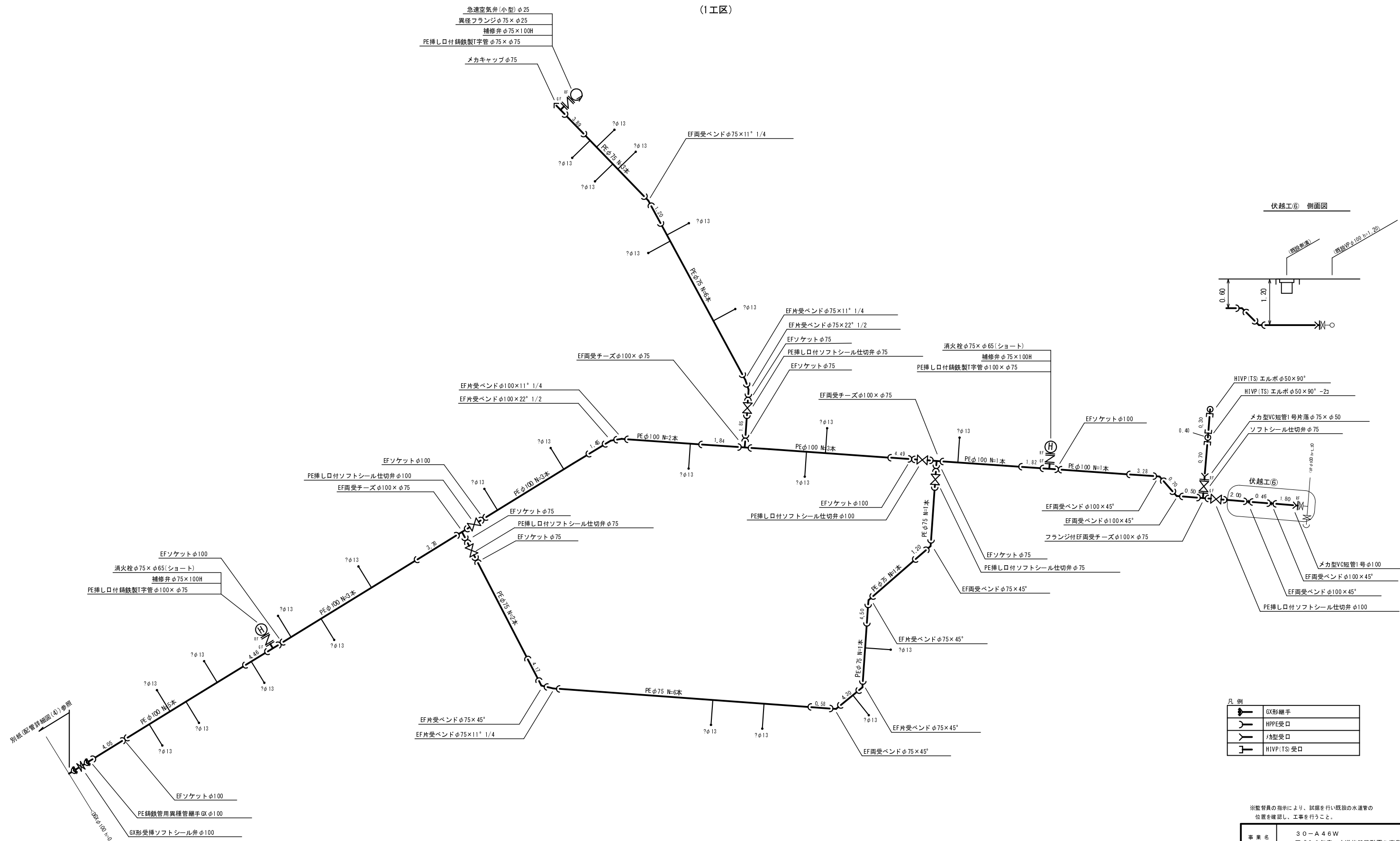


※監督員の指示により、試掘を行い既設の水道管の位置を確認し、工事を行うこと。

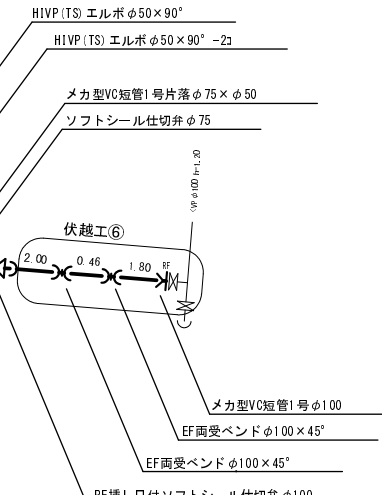
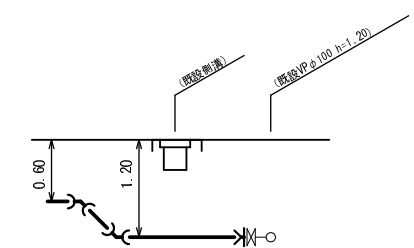
事業名	30-A46W 平成30年度 水道施設等耐震化事業
工事名	高岡地区(第1工区)管路更新工事
施工箇所	京丹波町 高岡 地内
図面名称	本設平面図(5)
縮尺	1:250
図番	6 / 26
京丹波町上下水道課	

本設配管詳細図(5) S=No Scale

(1工区)



伏越工⑥ 側面図



凡例

	GX形継手
	HPP受口
	J型受口
	HIVP(TS)受口

※監督員の指示により、試験を行い既設の水道管の位置を確認し、工事を行うこと。

事業名	30-A46W 平成30年度 水道施設等耐震化事業
工事名	高岡地区(第1工区)管路更新工事
施工箇所	京丹波町 高岡 地内
図面名称	本設配管詳細図(5)
縮尺	Non Scale
図面番号	7 / 26
京丹波町上下水道課	

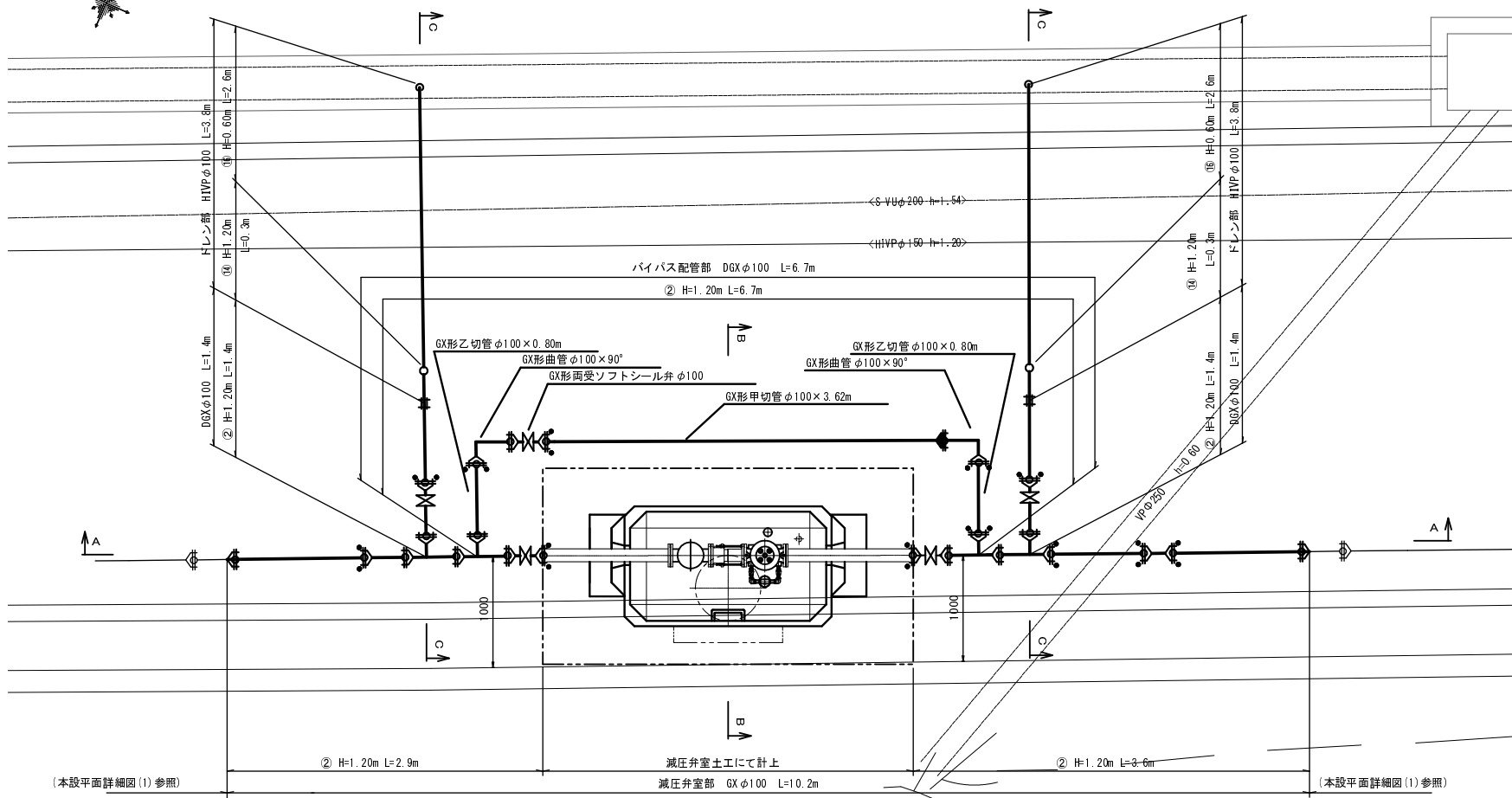
別紙(配管詳細図(4))参照
100φ100 N=0 9m

減圧弁室詳細図(1)

(1工区)

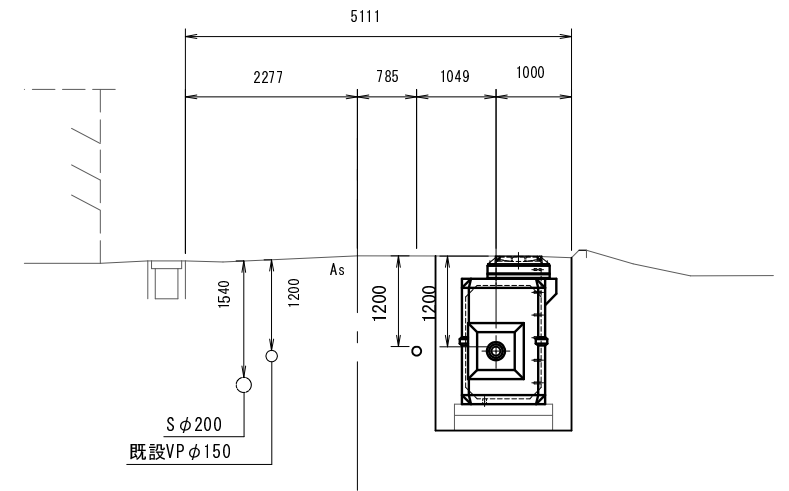
平面図

S=1:30



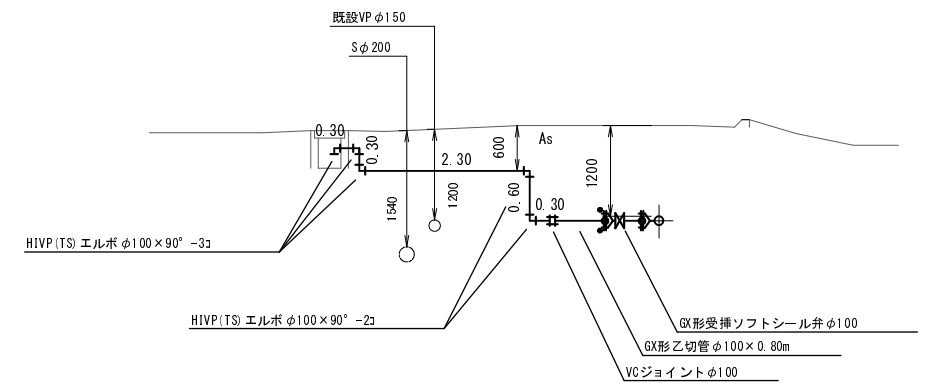
B-B断面図

S=1:50



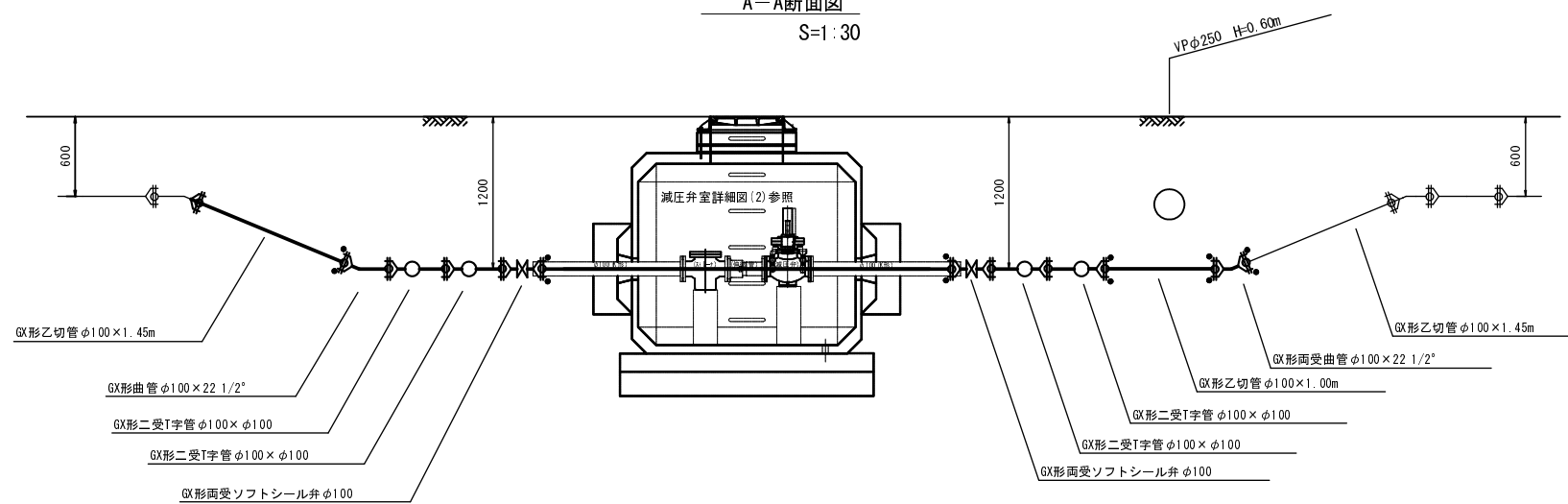
C-C断面図

S=1:50



A-A断面図

S=1:30



凡例

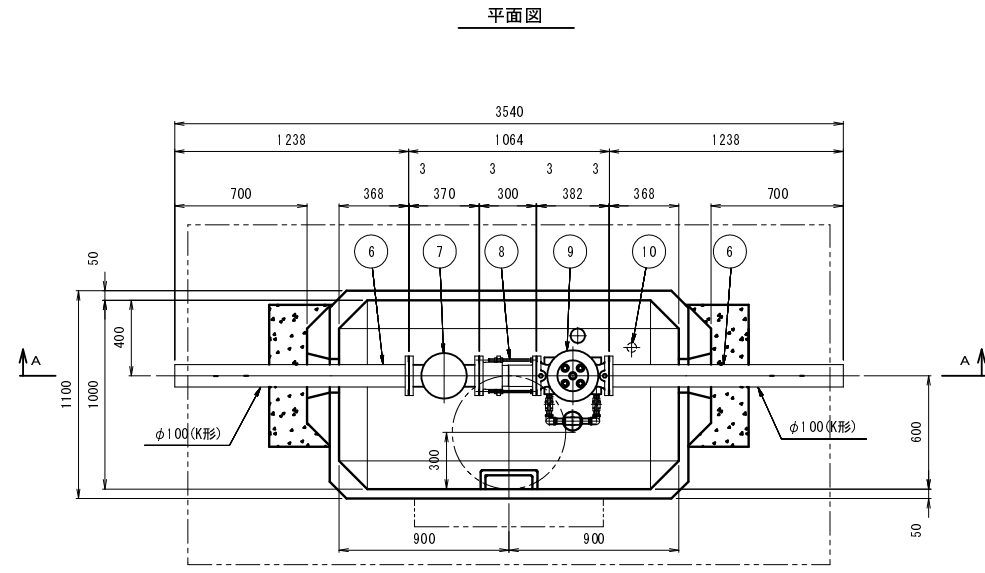
	GX継手
	GX継手(ライナ使用)
	G-Link
	P-Link

※減圧弁室据付時、基礎地盤が支持できない軟弱地盤の場合、監督員と協議の上、地盤改良を検討すること。

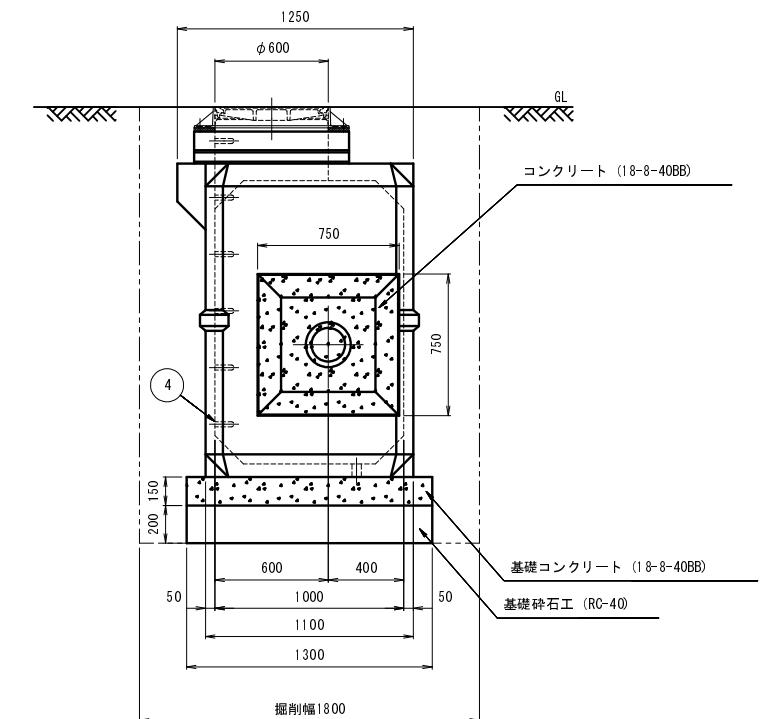
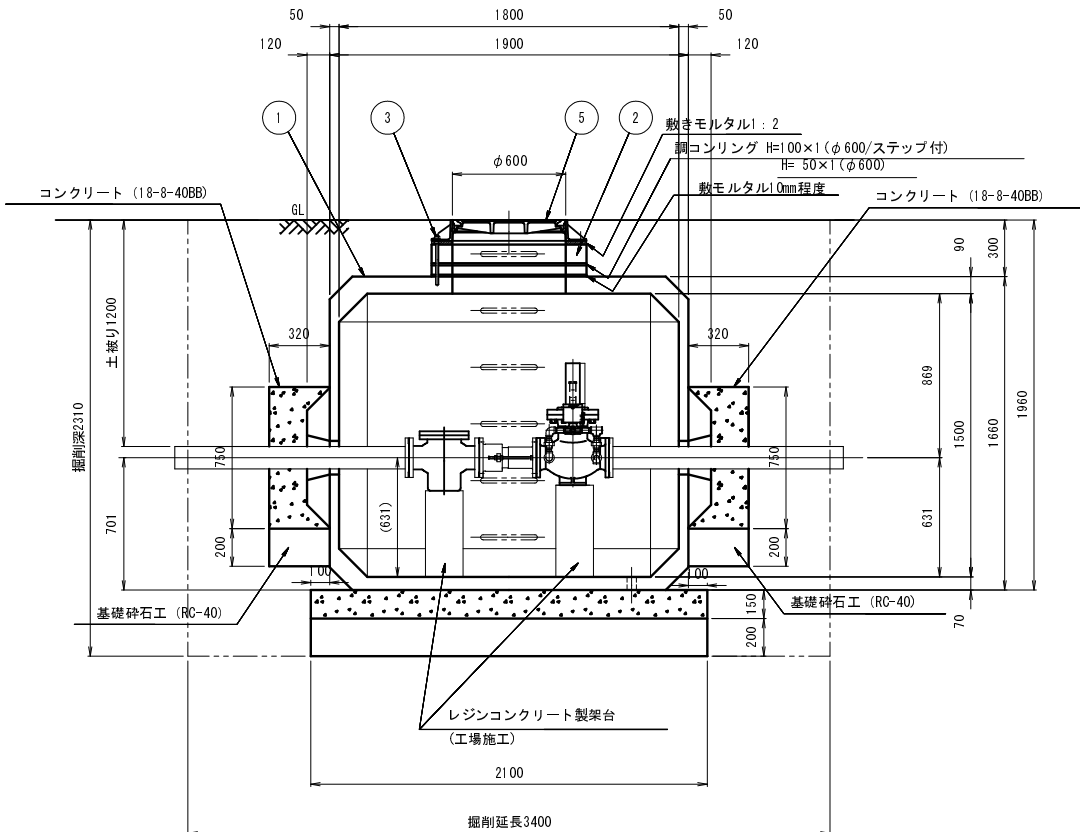
事業名	30-A46W 平成30年度 水道施設等耐震化事業		
工事名	高岡地区(第1工区)管路更新工事		
施工箇所	京丹波町 高岡 地内		
図面名称	減圧弁室詳細図(1)		
縮尺	図示	図面番号	8 / 26
京丹波町上下水道課			

減圧弁室詳細図(2) S=1:20

(1工区)



A-A 断面図



参考図

符号	品名	材料	備数	備要
10	ドレン (防水栓)	塩化ビニル	1	φ50
9	減圧弁 (小流量対応型)	SGSI3	1	RBHM100
8	伸縮管 (調整ボルト付)	SUS304	1	EAS100
7	ストレーナ	FCD	1	UAN100
6	片フランジ短管 (K形)	FCD	2	φ100×1240L
5	マンホール蓋	FCD	1s	φ600 (T-25)
4	ステップ	SUS403	5	ポリプロピレン防錆被覆付
3	鋼コリング締め付け金具	SS400	1s	
2	鋼コリング	セメントコンクリート	2	H=100 (φ600/ステップ付) H=50 (φ600)
1	レジコン弁室	レジンコンクリート	1	DRB-10型

- 注意
1. フランジ規格-10K
 2. 弁室、弁類及び配管は工場組立
 3. 弁類及び弁室は水平に設置のこと
 4. () 内寸法は参考寸法

土工計算書

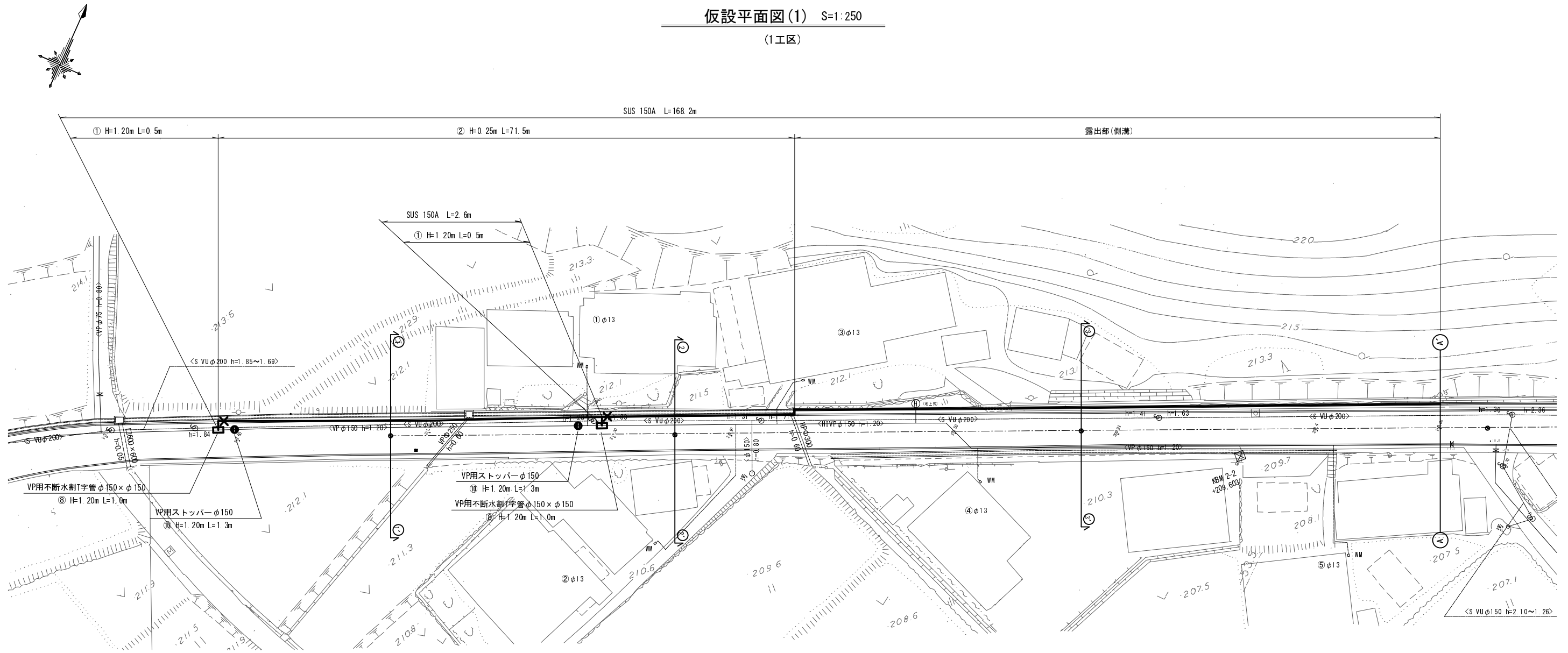
名称	形状寸法	単位	計算式	(計)
As舗装切断工	t=5cm	m	(3.40-1.80) × 2	10.40
As舗装取壊し工	t=5cm	m ²	3.40 × 1.80	6.12
機械掘削工		m ³	3.40 × 2.31 × 1.80	14.14
人力床均し		m ²	3.40 × 1.80	6.12
埋戻工	発生土	m ³	14.14 - (1.90 × 1.10 × 1.66 + 2.10 × 1.30 × 0.35)	8.49
積土処分工	発生土	m ³	-(3.40 × 1.80 × 0.20)	5.65
ガラ処分工	As	m ³	6.12 × 0.05	0.31
再生粒頭砕石				
路盤工	RM-30, t=17cm	m ²		6.12
舗装仮復旧工	再生帯粒As t=3cm	m ²		6.12
コンクリート工	18-8-40BB	m ³	2.10 × 1.30 × 0.15 = 0.41	0.17
砕石基礎工	t=200, RC-40	m ²	0.75 × 0.75 × 0.32 × 2 = 0.36	3.21
整形工		m ²	(0.75 × 0.75 - (0.118 ² × π / 4)) × 0.32 × 0.75 × 2 × 2	3.08

※減圧弁室据付時、基礎地盤が支持できない軟弱地盤の場合、監督員と協議の上、地盤改良を検討すること。
※製作の際は現地調査の上、寸法等を決定のこと。

事業名	30-A46W 平成30年度 水道施設等耐震化事業
工事名	高岡地区 (第1工区) 管路更新工事
施工箇所	京丹波町 高岡 地内
図面名称	減圧弁室詳細図(2)
縮尺	1:20
図面番号	9 / 26
京丹波町上下水道課	

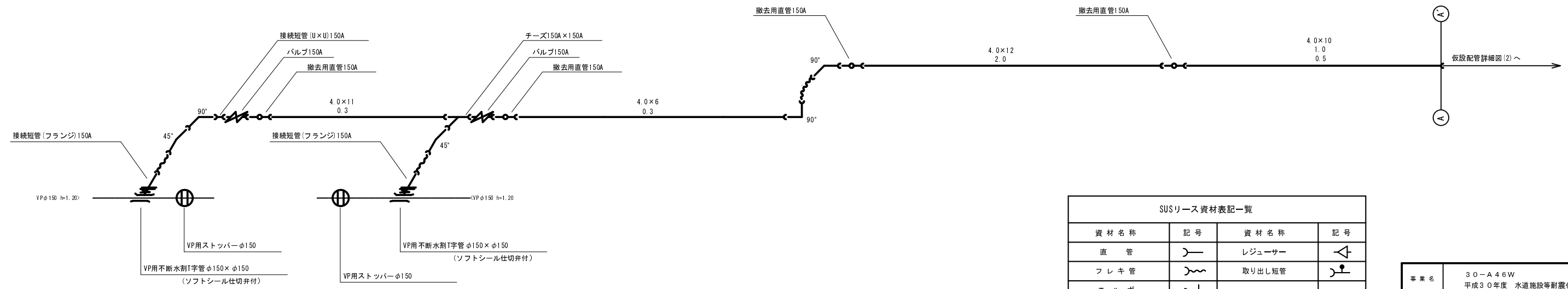
仮設平面図(1) S=1:250

(1工区)



仮設配管詳細図(1) S=No Scale

(1工区)

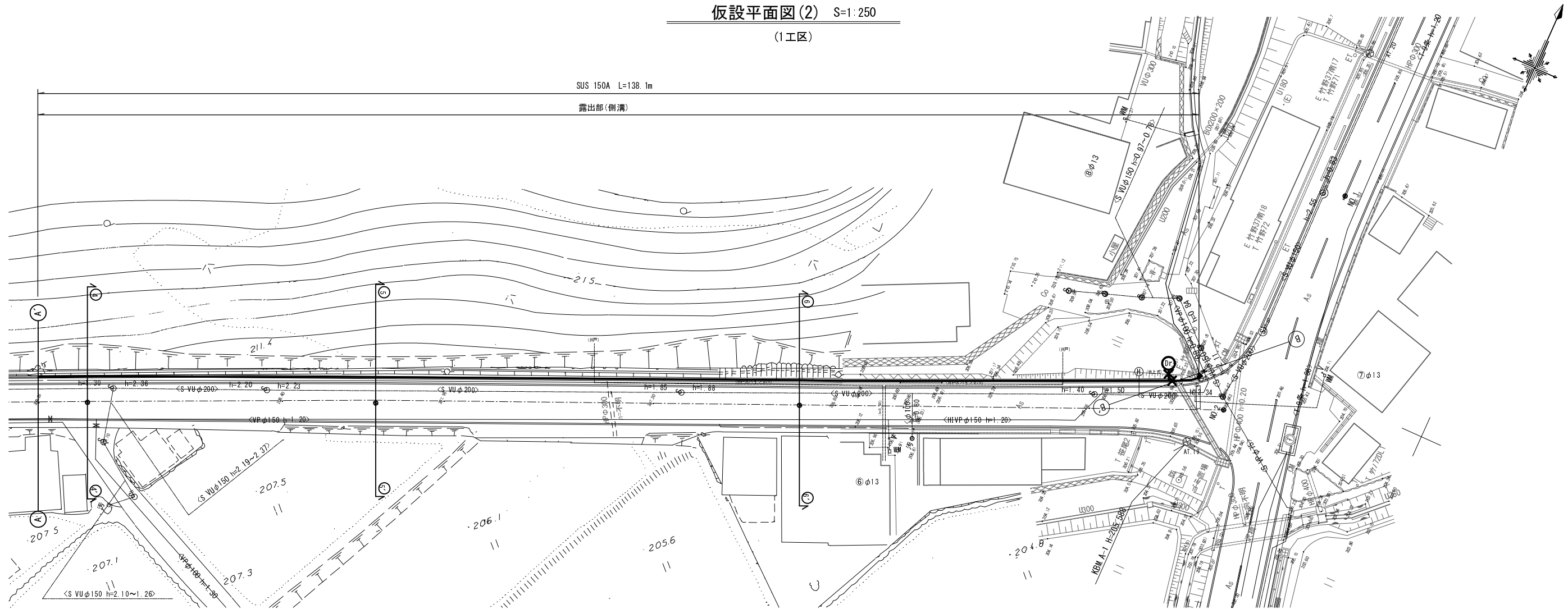


資材名称	記号	資材名称	記号
直管	—	レジャー	△
フレキ管	〰	取り出し短管	⌋
エルボ	└┘	仮設消火栓	⊕
チーz	⌋⌋	仮設空気弁	⊕
バルブ	⌋⌋	撤去用直管	—○—
受け×受け	⌋⌋		
受け×グルーピング、リング	⌋⌋		
棒し×グルーピング、リング	⌋⌋		

事業名	30-A46W 平成30年度 水道施設等耐震化事業
工事名	高岡地区(第1工区)管路更新工事
施工箇所	京丹波町 高岡 地内
図面名称	仮設平面図、配管詳細図(1)
縮尺	図示 図面番号 10 / 26
京丹波町上下水道課	

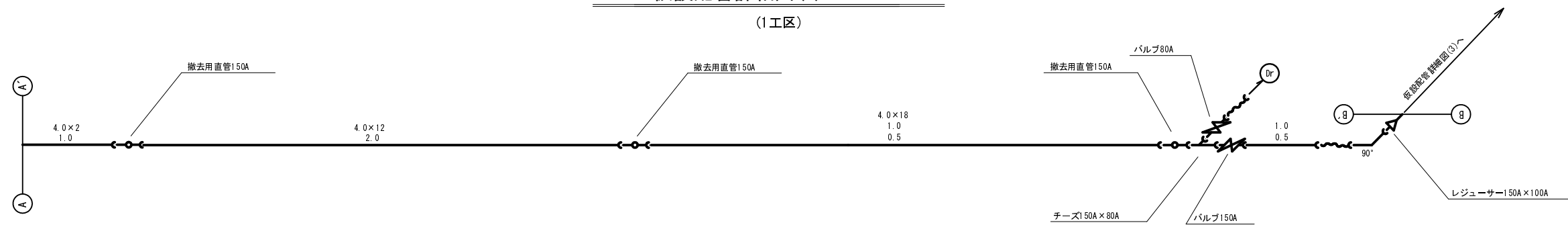
仮設平面図(2) S=1:250

(1工区)



仮設配管詳細図(2) S=No Scale

(1工区)

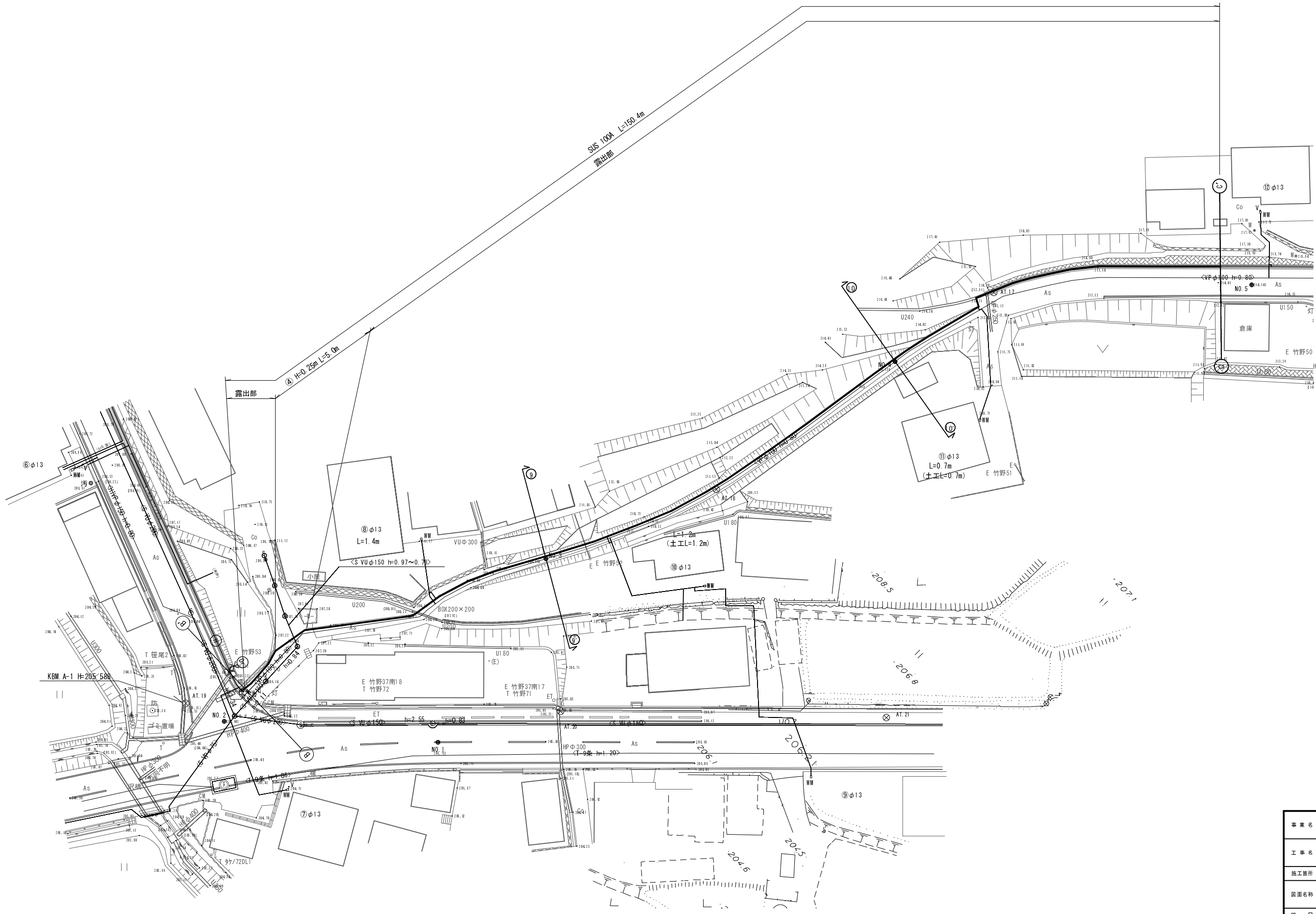
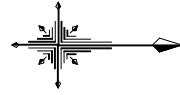


資材名称	記号	資材名称	記号
直管	—	レジャーサー	△
フレキ管	〰	取り出し短管	⊙
エルボ	┌	仮設消火栓	⊕
チーズ	┌┐	仮設空気弁	⊕
バルブ	⊗	撤去用直管	—○
受け×受け	⊂	種し×グルーピング、リング	○
受け×グルーピング、リング	⊂○		

事業名	30-A46W 平成30年度 水道施設等耐震化事業
工事名	高岡地区(第1工区)管路更新工事
施工箇所	京丹波町 高岡 地内
図面名称	仮設平面図、配管詳細図(2)
縮尺	図示 図面番号 11 / 26
京丹波町上下水道課	

仮設平面図(3) S=1:250

(1工区)

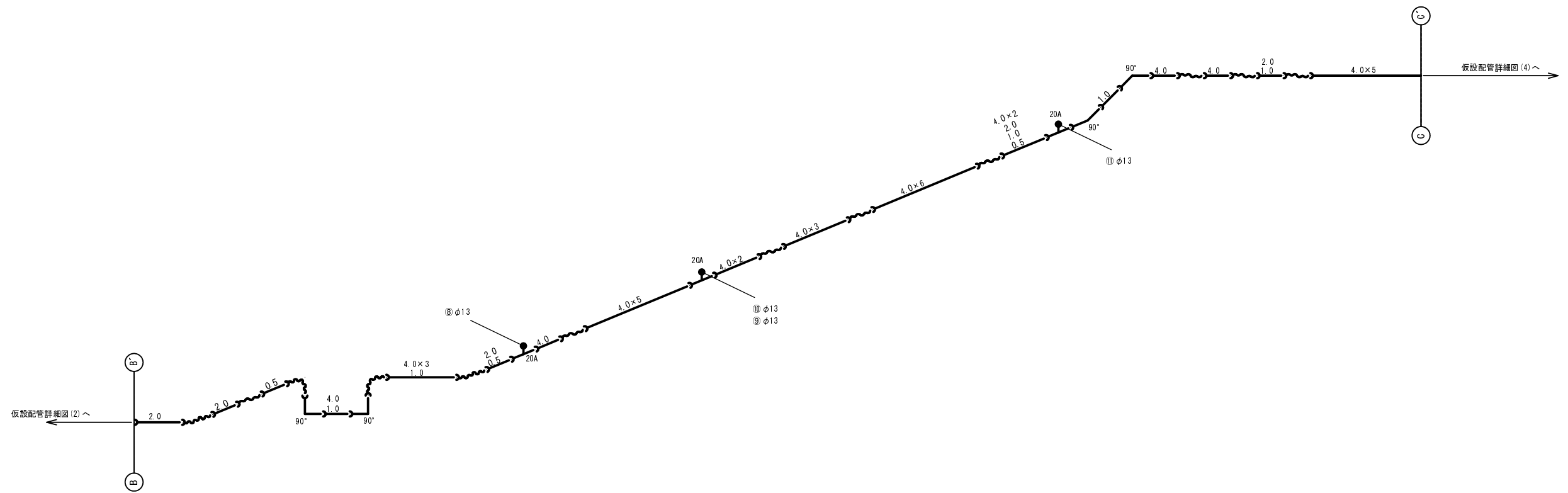


事業名	30-A46W 平成30年度 水道施設等耐震化事業		
工事名	高岡地区(第1工区)管路更新工事		
施工箇所	京丹波町 高岡 地内		
図面名称	仮設平面図(3)		
縮尺	1:250	図面番号	12 / 26
京丹波町上下水道課			

仮設配管詳細図(3) S=No Scale

(1工区)

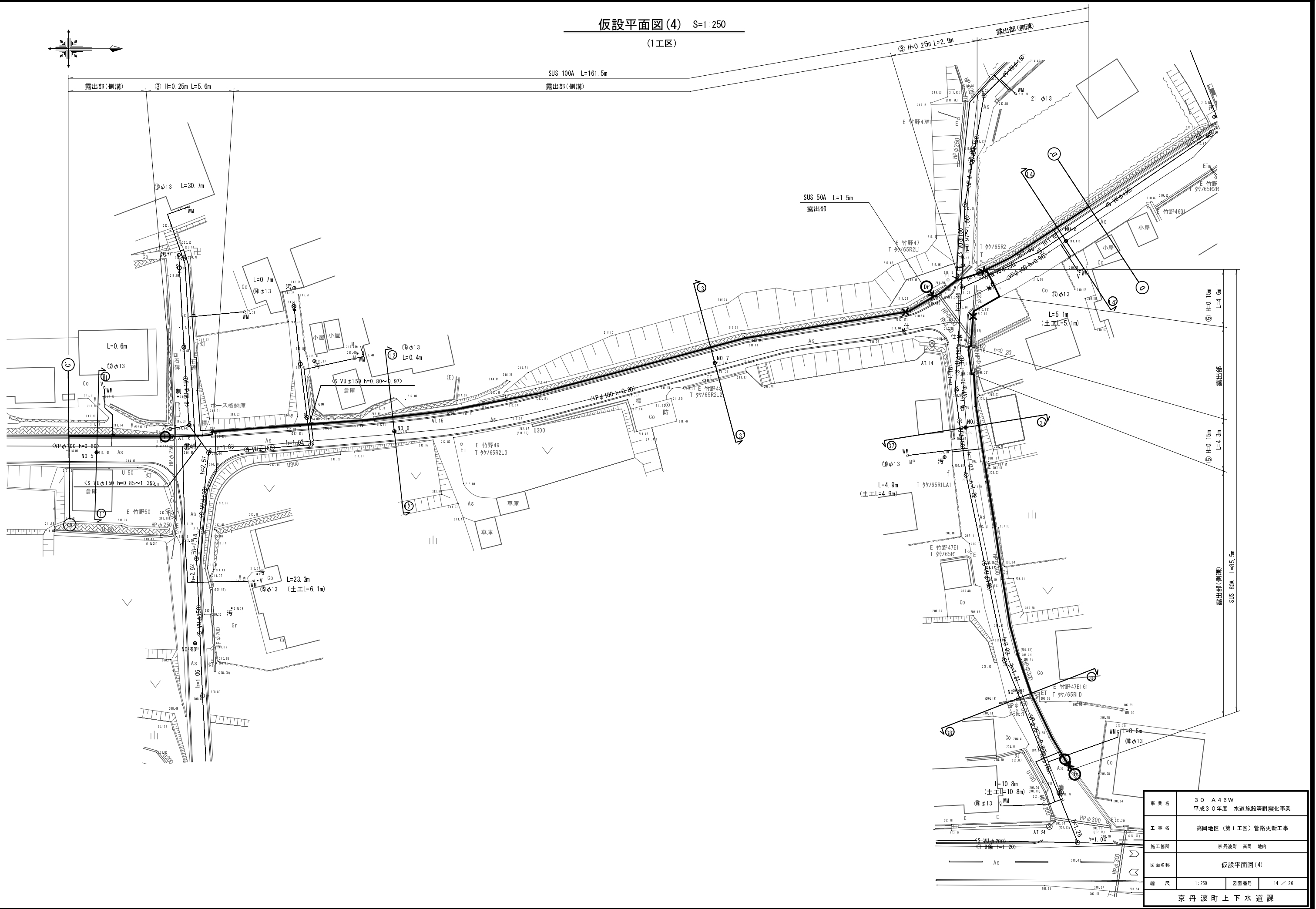
SUSリース資材表記一覧			
資材名称	記号	資材名称	記号
直管	—	レジューサー	△
フレキ管	〰	取り出し短管	⌋
エルボ	└┘	仮設消火栓	Ⓜ
チーゾ	└┘		
バルブ	⌋	仮設空気弁	Ⓐ
受け×受け	⌋		
受け×グルーピング、リング	○	撤去用直管	—○
挿し×グルーピング、リング	○		



事業名	30-A46W 平成30年度 水道施設等耐震化事業		
工事名	高岡地区(第1工区)管路更新工事		
施工箇所	京丹波町 高岡 地内		
図面名称	仮設配管詳細図(3)		
縮尺	Non Scale	図面番号	13 / 26
京丹波町上下水道課			

仮設平面図(4) S=1:250

(1工区)

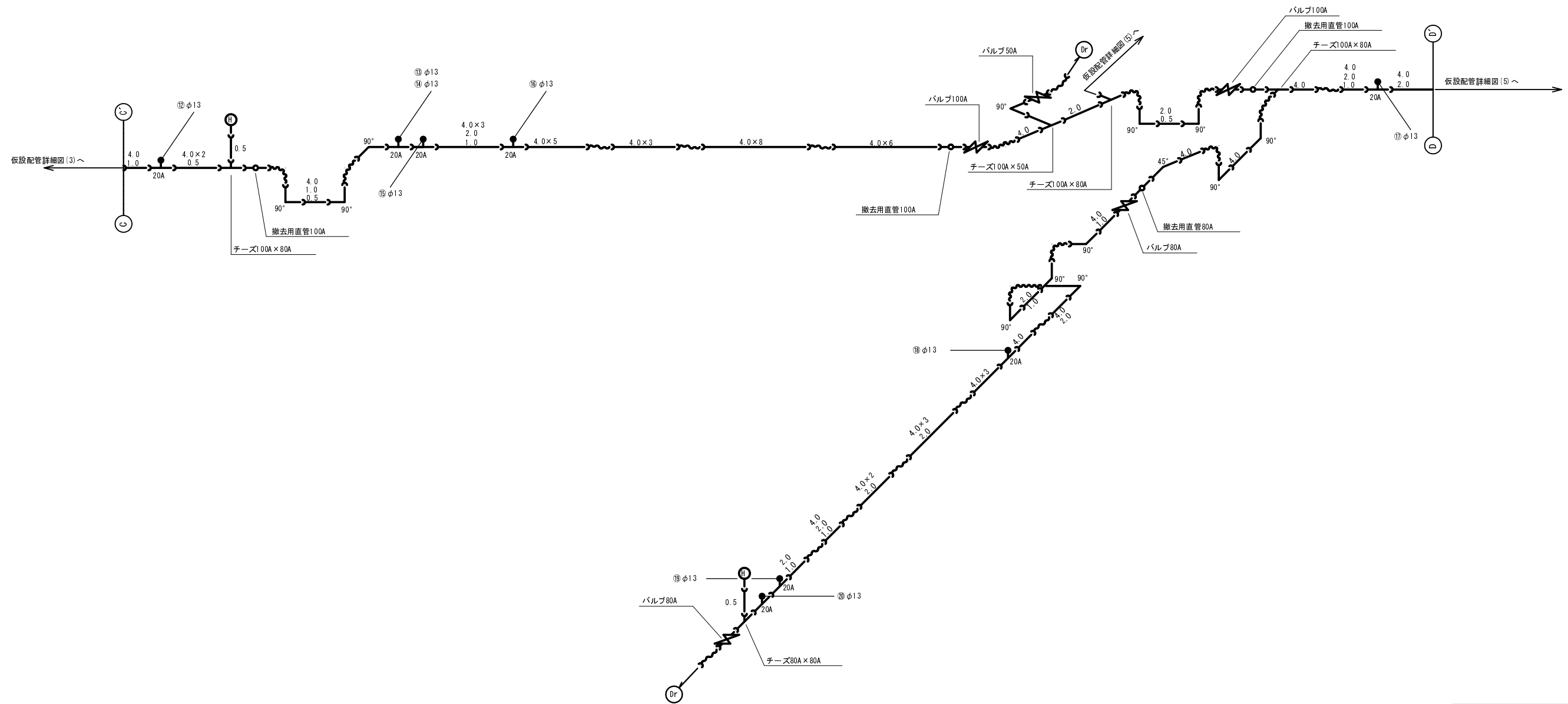


事業名	30-A46W 平成30年度 水道施設等耐震化事業		
工事名	高岡地区(第1工区)管路更新工事		
施工箇所	京丹波町 高岡 地内		
図面名称	仮設平面図(4)		
縮尺	1:250	図面番号	14 / 26
京丹波町上下水道課			

仮設配管詳細図(4) S=No Scale

(1工区)

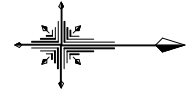
SUS リース 資材表記一覧			
資材名称	記号	資材名称	記号
直管	—	レギュレーター	△
フレキ管	〰	取り出し短管	⌋
エルボ	└	仮設消火栓	Ⓜ
チーゾ	⌋		
バルブ	⌋	仮設空気弁	Ⓜ
受け × 受け	⌋		
受け × グルーピング、リング	⌋	撤去用直管	⌋
挿し × グルーピング、リング	⌋		



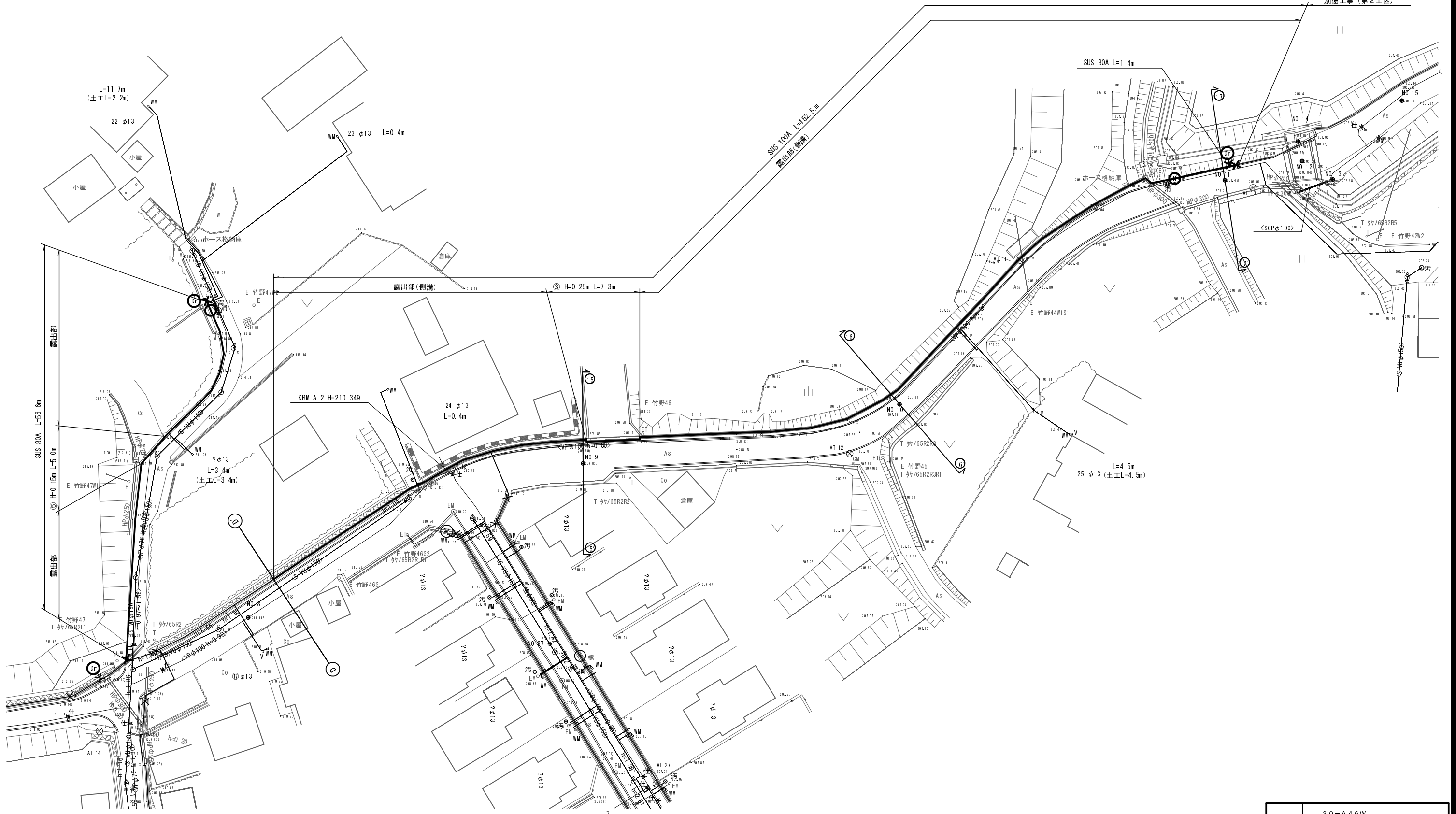
事業名	30-A46W 平成30年度 水道施設等耐震化事業		
工事名	高岡地区(第1工区)管路更新工事		
施工箇所	京丹波町 高岡 地内		
図面名称	仮設配管詳細図(4)		
縮尺	Non Scale	図面番号	15 / 26
京丹波町上下水道課			

仮設平面図(5) S=1:250

(1工区)



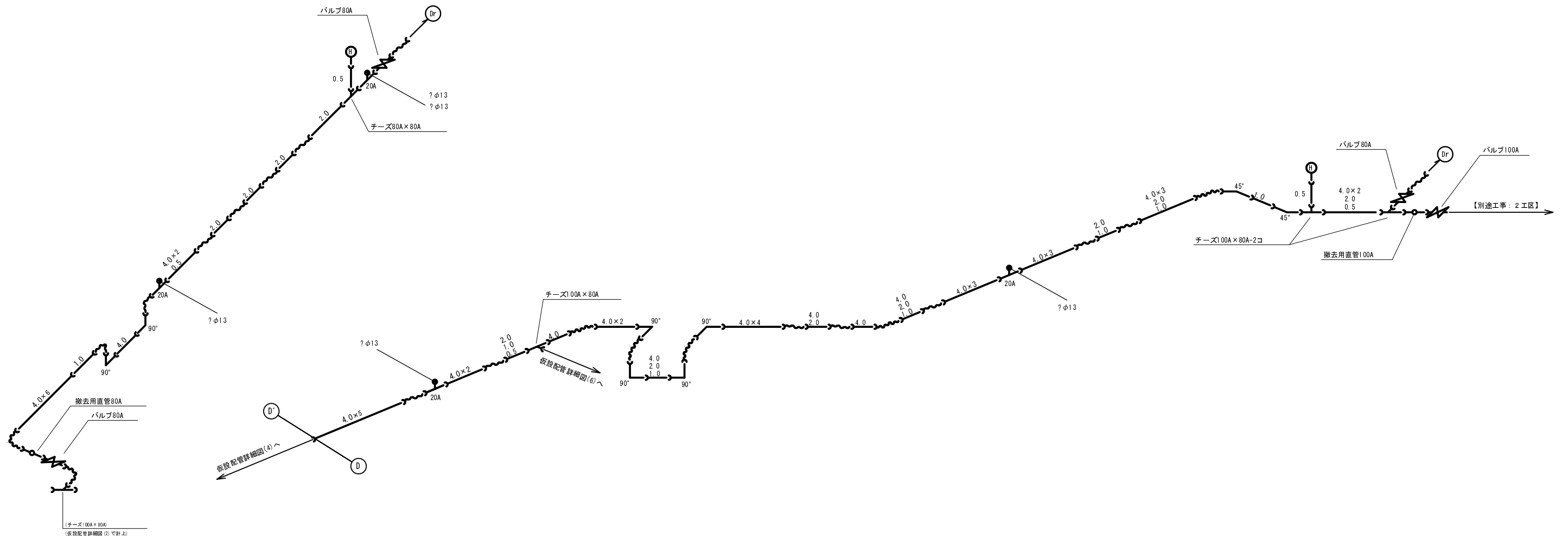
別途工事(第2工区)



事業名	30-A46W 平成30年度 水道施設等耐震化事業		
工事名	高岡地区(第1工区)管路更新工事		
施工箇所	京丹波町 高岡 地内		
図面名称	仮設平面図(5)		
縮尺	1:250	図番	16/26
京丹波町上下水道課			

仮設配管詳細図(5) S=No Scale

(1工区)

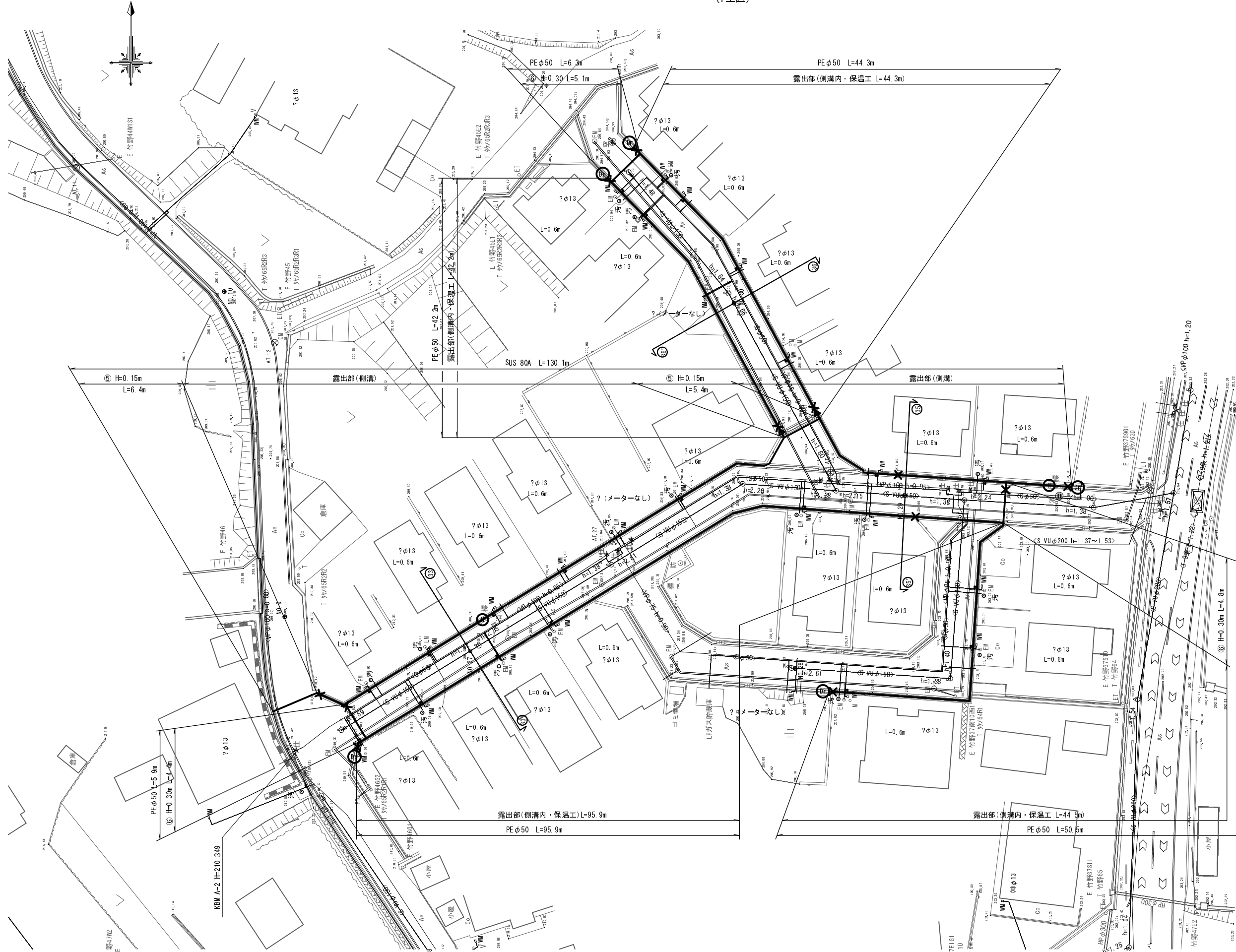


資材名称	記号	資材名称	記号
直管	—	レジャーサー	◁
フレキ管	〰	取り出し短管	⌋
エルボ	┌	仮設消火栓	Ⓜ
チーズ	└		
バルブ	⌘	仮設空気弁	Ⓐ
受け×受け	⌋		
受け×グルーピング、リング	⌋○	撤去用直管	⌋—○
挿し×グルーピング、リング	○—		

事業名	30-A46W 平成30年度 水道施設等耐震化事業		
工事名	高岡地区(第1工区)管路更新工事		
施工箇所	京丹波町 高岡 地内		
図面名称	仮設配管詳細図(5)		
縮尺	Non Scale	図面番号	17 / 26
京丹波町上下水道課			

仮設平面図(6) S=1:250

(1工区)



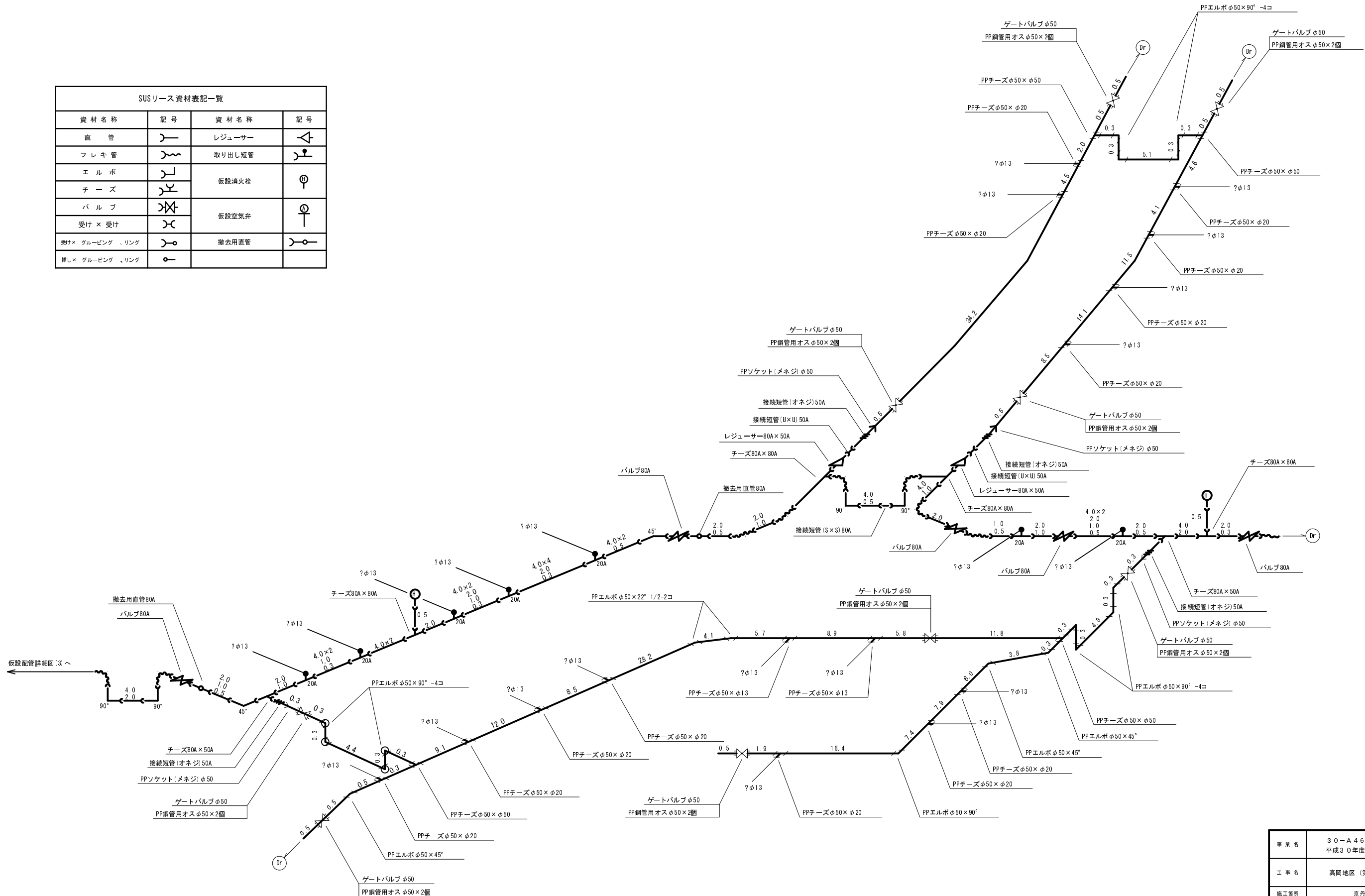
事業名	30-A46W 平成30年度 水道施設等耐震化事業
工事名	高岡地区(第1工区)管路更新工事
施工箇所	京丹波町 高岡 地内
図面名称	仮設平面図(6)
縮尺	1:250
図番	18 / 26

京丹波町上下水道課

仮設配管詳細図(6) S=No Scale

(1工区)

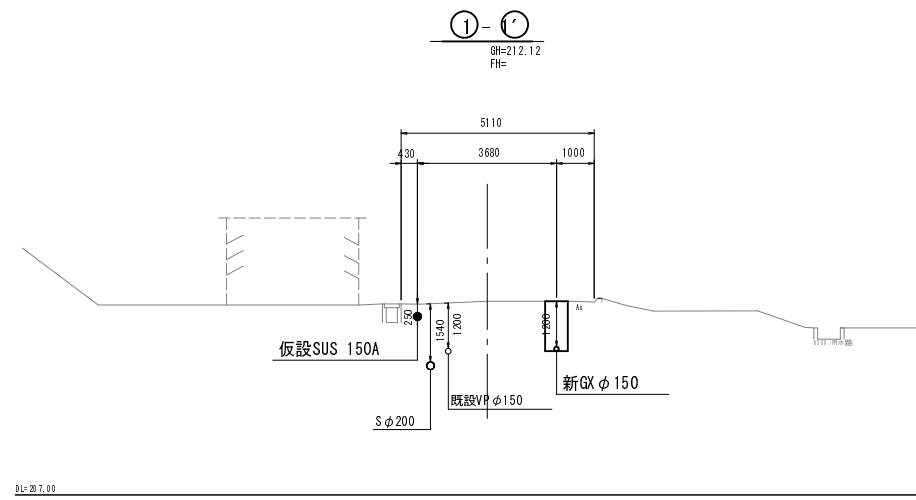
SUSリース資材表記一覧			
資材名称	記号	資材名称	記号
直管	—	レジャー	⊕
フレキ管	〰	取り出し短管	⊕
エルボ	└┘	仮設消火栓	⊕
チーズ	└┘	仮設空気弁	⊕
バルブ	⊕	撤去用直管	—
受け×受け	⊕		
受け×グルーピング、リング	⊕		
棒×グルーピング、リング	⊕		



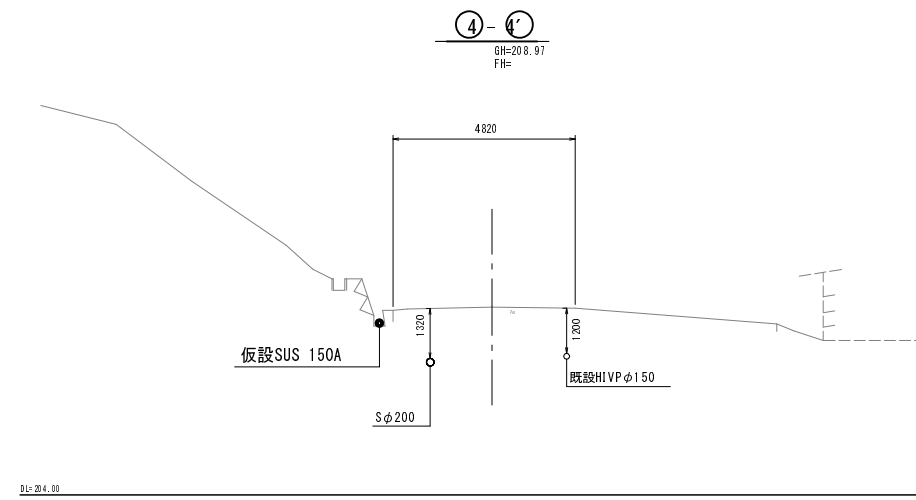
事業名	30-A46W 平成30年度 水道施設等耐震化事業
工事名	高岡地区(第1工区)管路更新工事
施工箇所	京丹波町 高岡 地内
図面名称	仮設配管詳細図(6)
縮尺	Non Scale 図面番号 19 / 26
京丹波町上下水道課	

横断面図(1) S=1:100

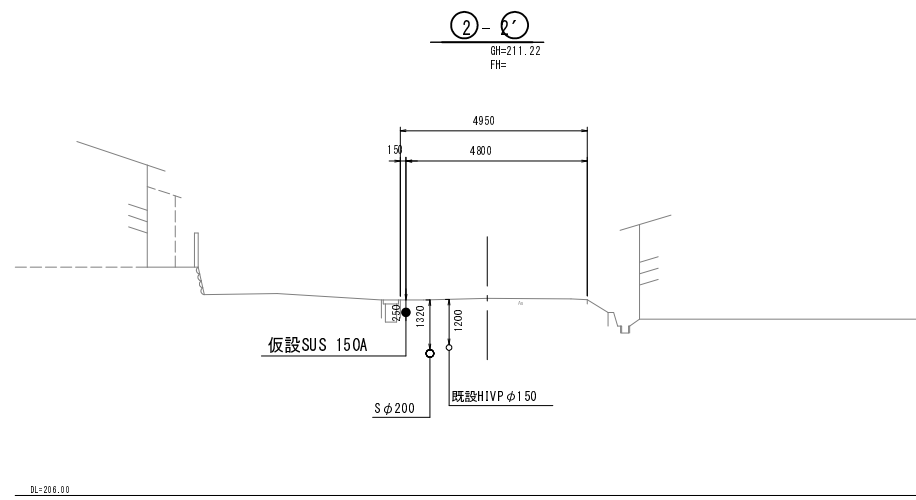
(1工区)



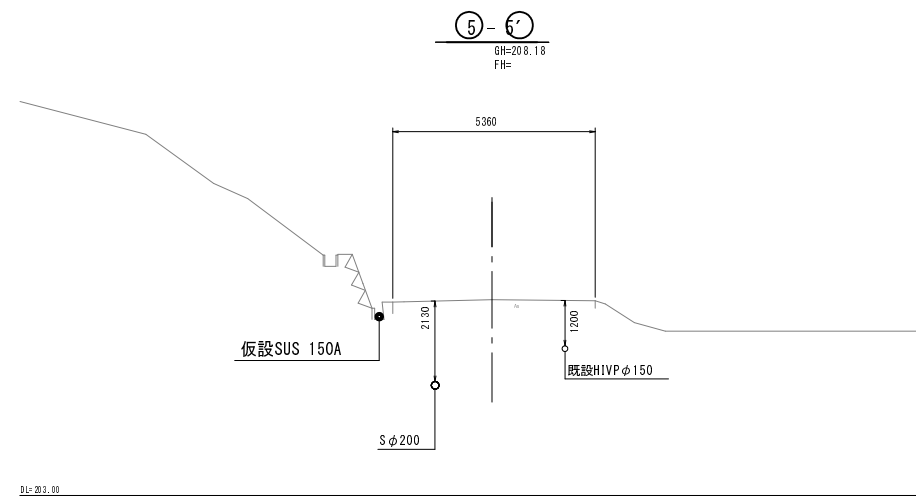
DL=207.10



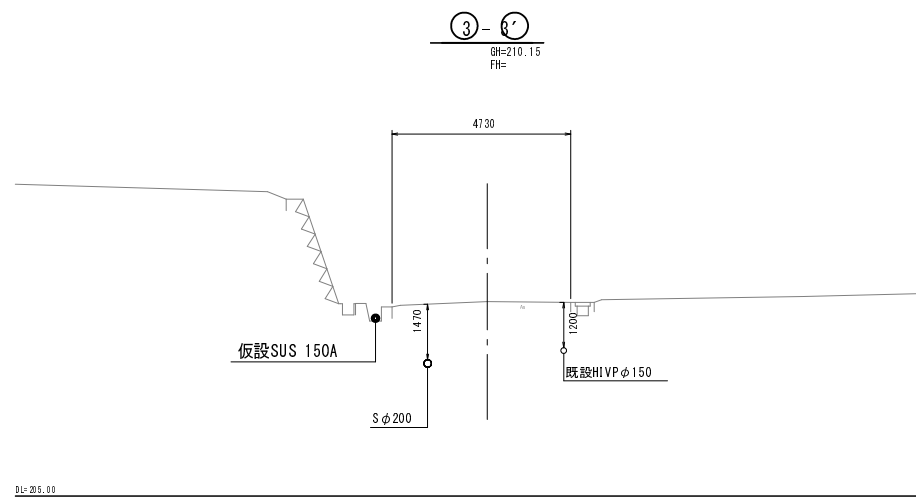
DL=204.00



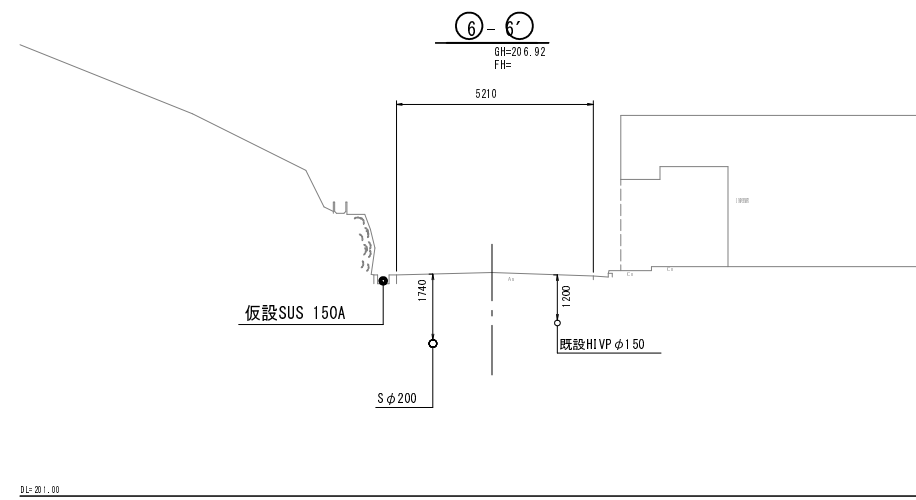
DL=206.00



DL=203.00



DL=205.00



DL=201.00

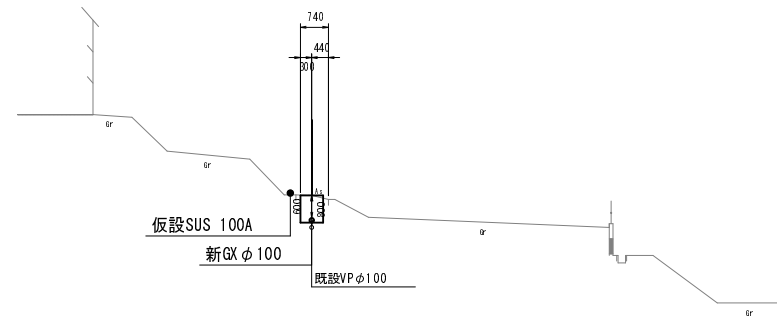
※監督員の指示により、試験を行い既設の水道管の位置を確認し、工事を行うこと。

事業名	30-A46W 平成30年度 水道施設等耐震化事業		
工事名	高岡地区(第1工区)管路更新工事		
施工箇所	京丹波町 高岡 地内		
図面名称	横断面図(1)		
縮尺	1:100	図面番号	20 / 26
京丹波町上下水道課			

横断面図(2) S=1:100

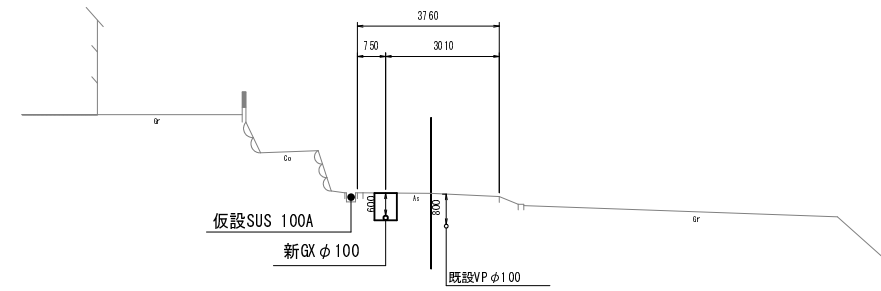
(1工区)

⑨-⑨'
GH=209.50
FH=



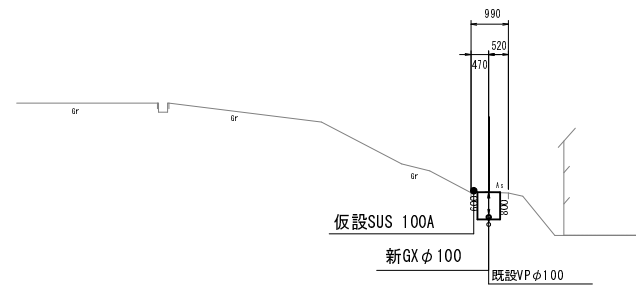
BL=205.00

⑫-⑫'
GH=213.27
FH=



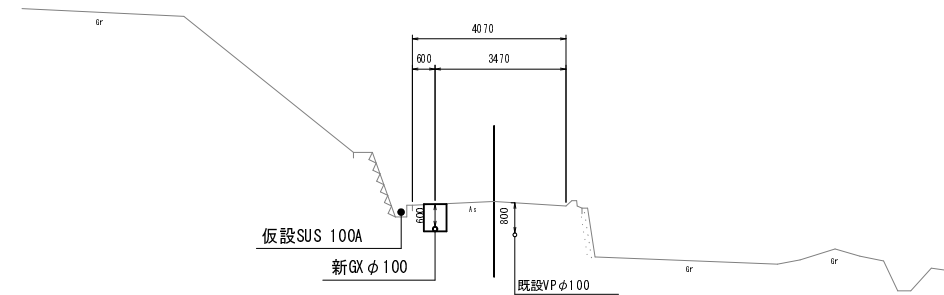
BL=208.00

⑩-⑩'
GH=213.13
FH=



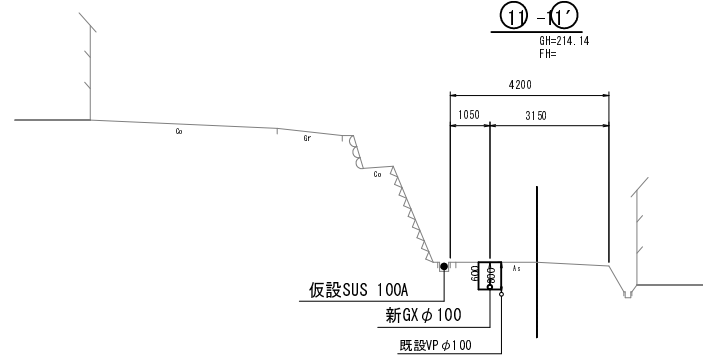
BL=209.00

⑬-⑬'
GH=211.34
FH=



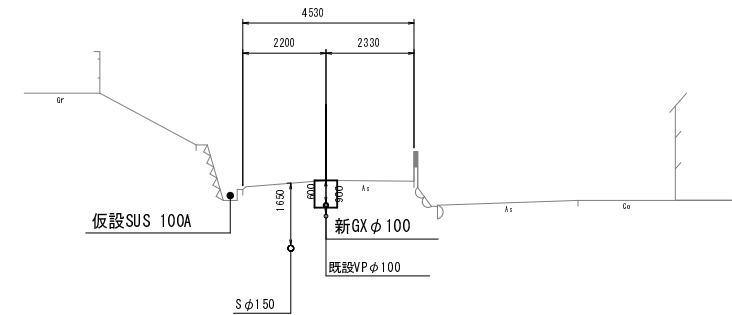
BL=206.00

⑪-⑪'
GH=214.14
FH=



BL=209.00

⑭-⑭'
GH=211.11
FH=



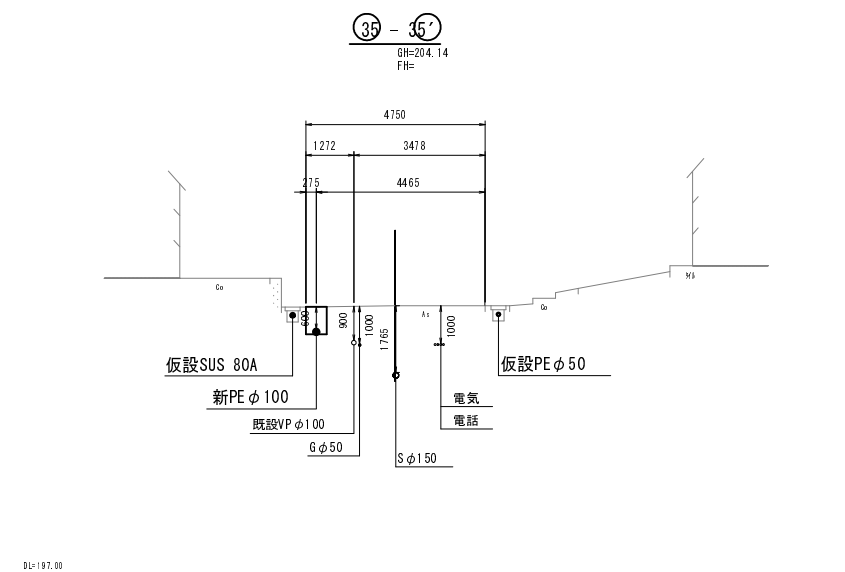
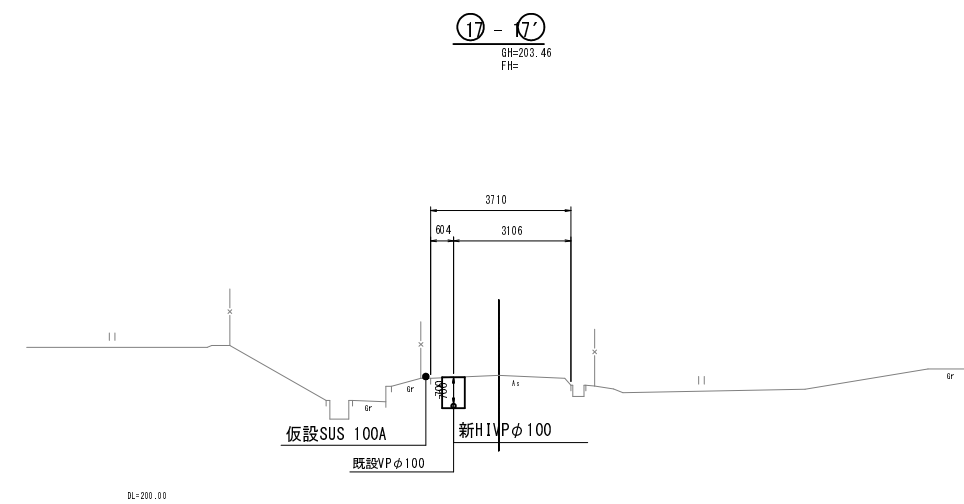
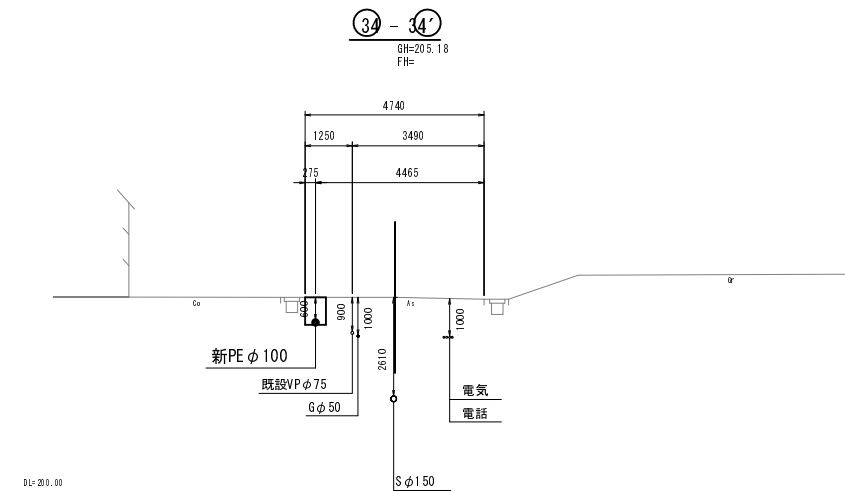
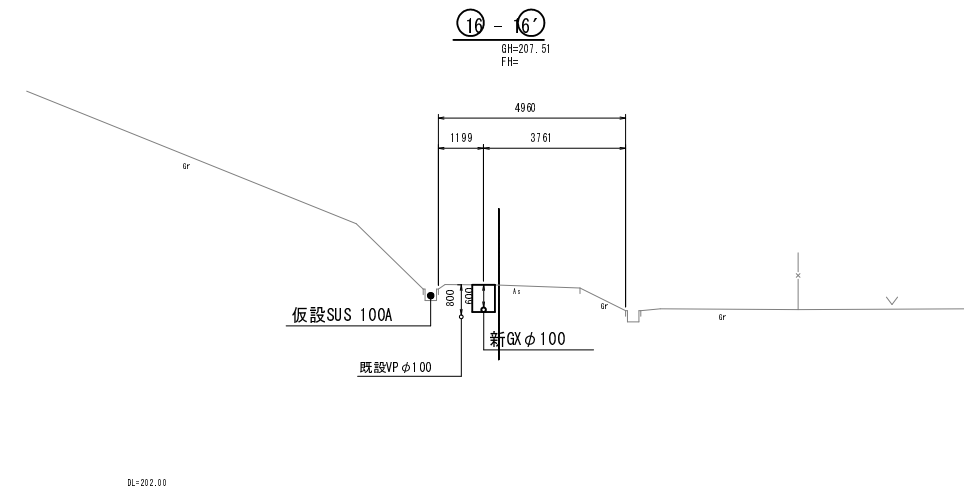
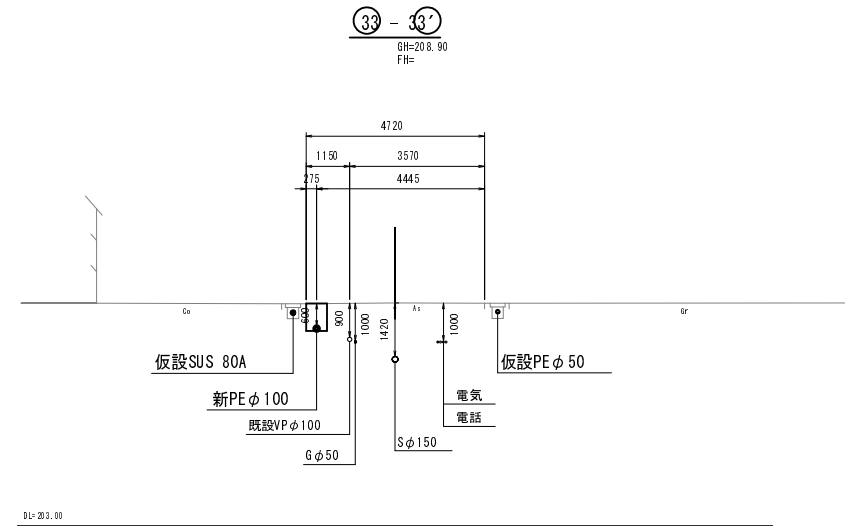
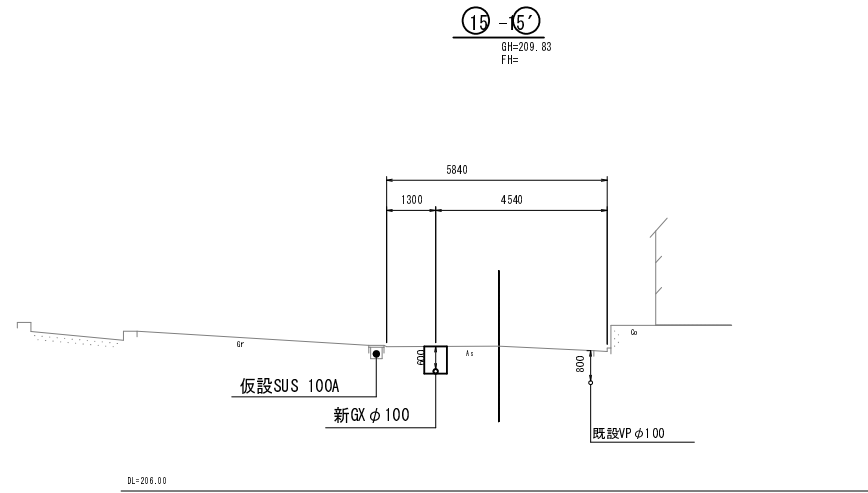
BL=206.00

※監督員の指示により、試掘を行い既設の水道管の位置を確認し、工事を行うこと。

事業名	30-A46W 平成30年度 水道施設等耐震化事業		
工事名	高岡地区(第1工区)管路更新工事		
施工箇所	京丹波町 高岡 地内		
図面名称	横断面図(2)		
縮尺	1:100	図面番号	21 / 26
京丹波町上下水道課			

横断面図(3) S=1:100

(1工区)

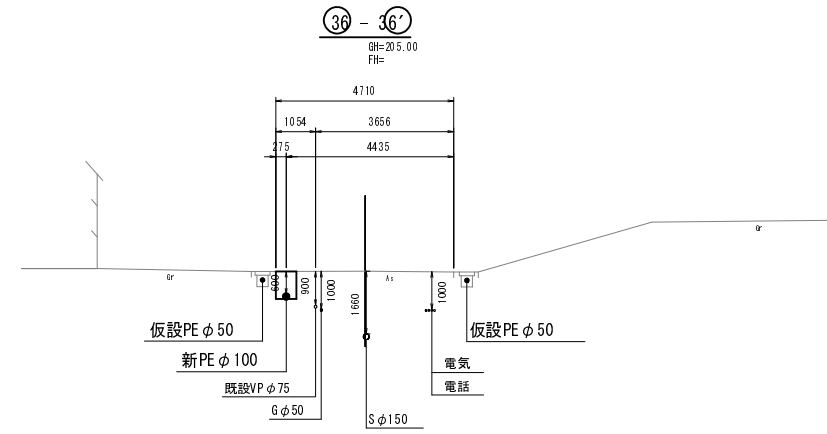


※監督員の指示により、試験を行い既設の水道管の位置を確認し、工事を行うこと。

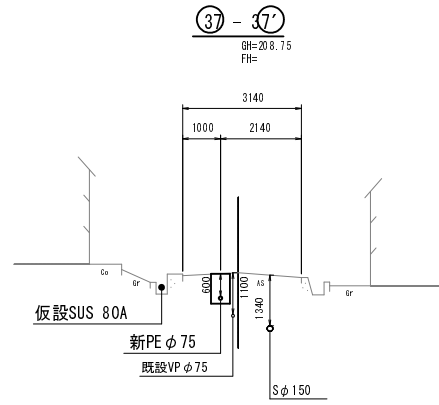
事業名	30-A46W 平成30年度 水道施設等耐震化事業		
工事名	高岡地区(第1工区)管路更新工事		
施工箇所	京丹波町 高岡 地内		
図面名称	横断面図(3)		
縮尺	1:100	図番番号	22 / 26
京丹波町上下水道課			

横断面図(4) S=1:100

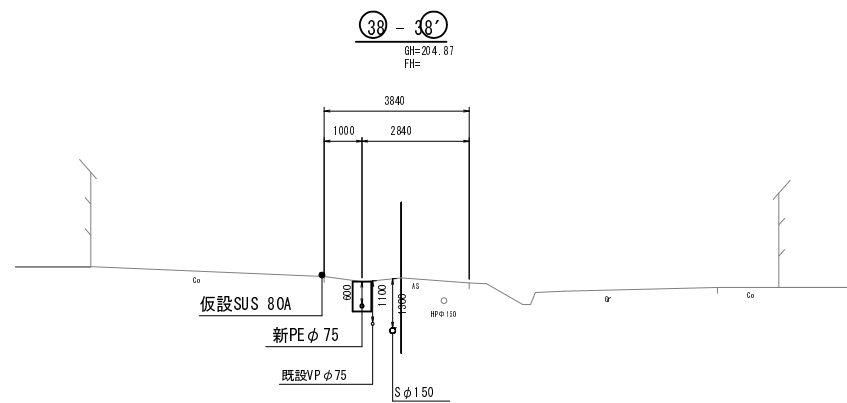
(1工区)



01-198.00



01-203.00



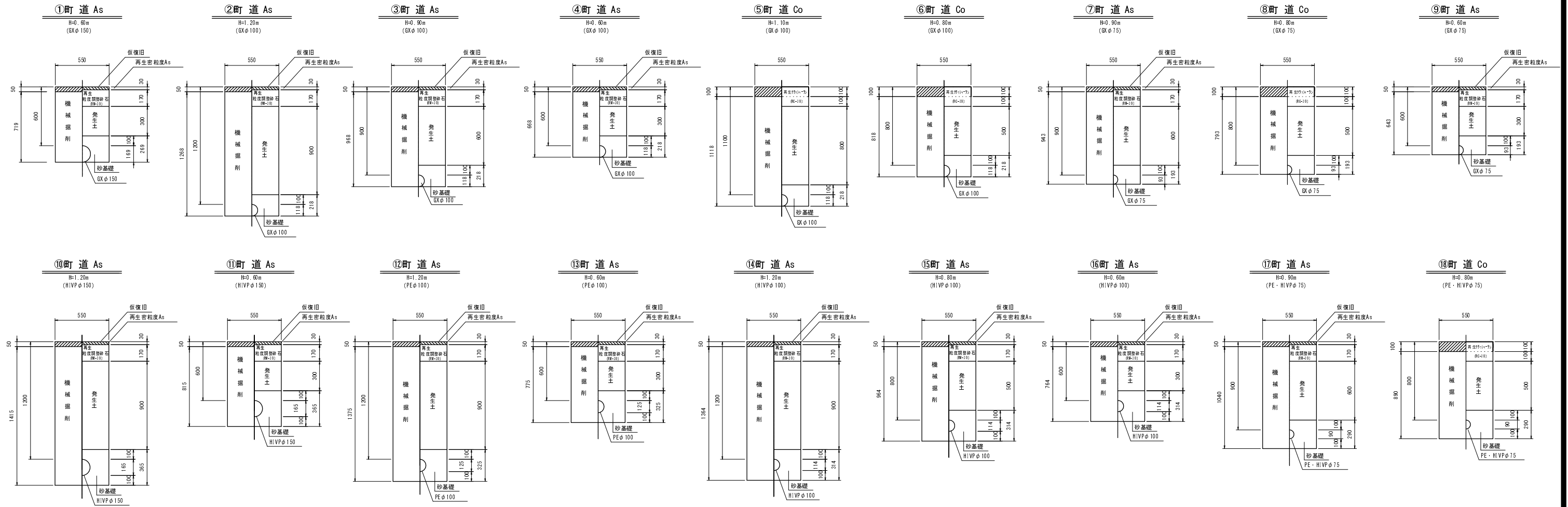
01-198.00

※監督員の指示により、試掘を行い既設の水道管の位置を確認し、工事を行うこと。

事業名	30-A46W 平成30年度 水道施設等耐震化事業		
工事名	高岡地区(第1工区)管路更新工事		
施工箇所	京丹波町 高岡 地内		
図面名称	横断面図(4)		
縮尺	1:100	図面番号	23 / 26
京丹波町上下水道課			

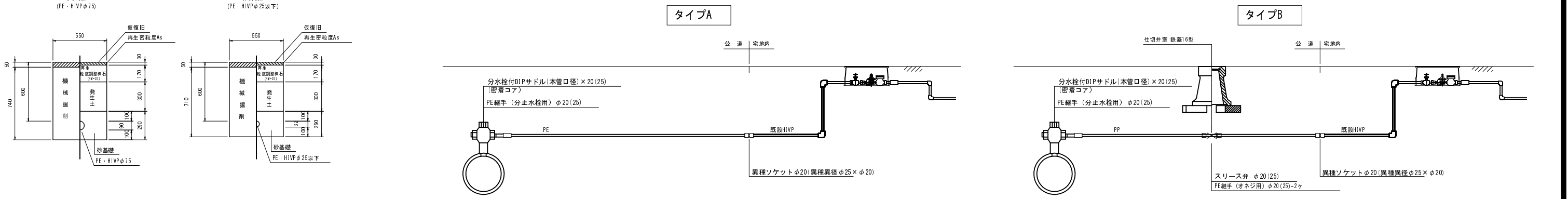
土工標準図 S=1:20

(1工区)

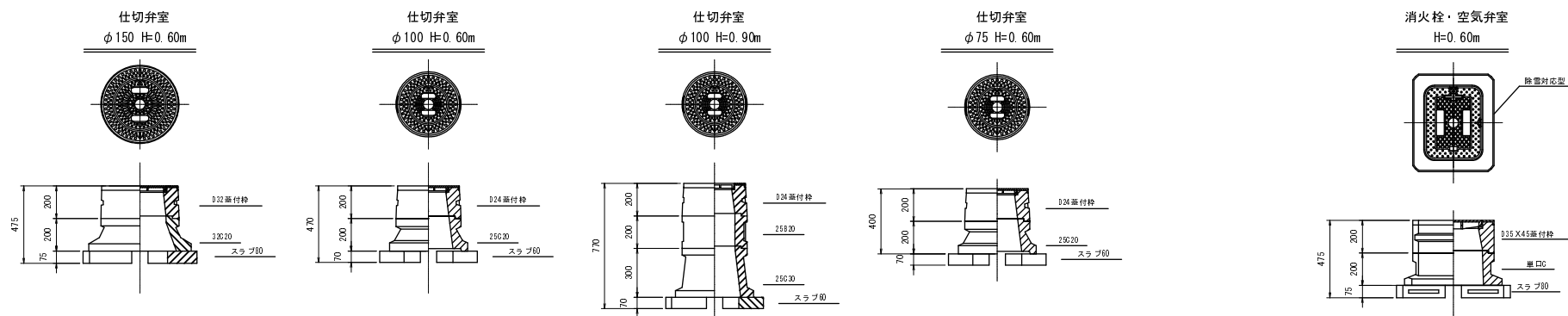


給水管引き込み標準図

No scale



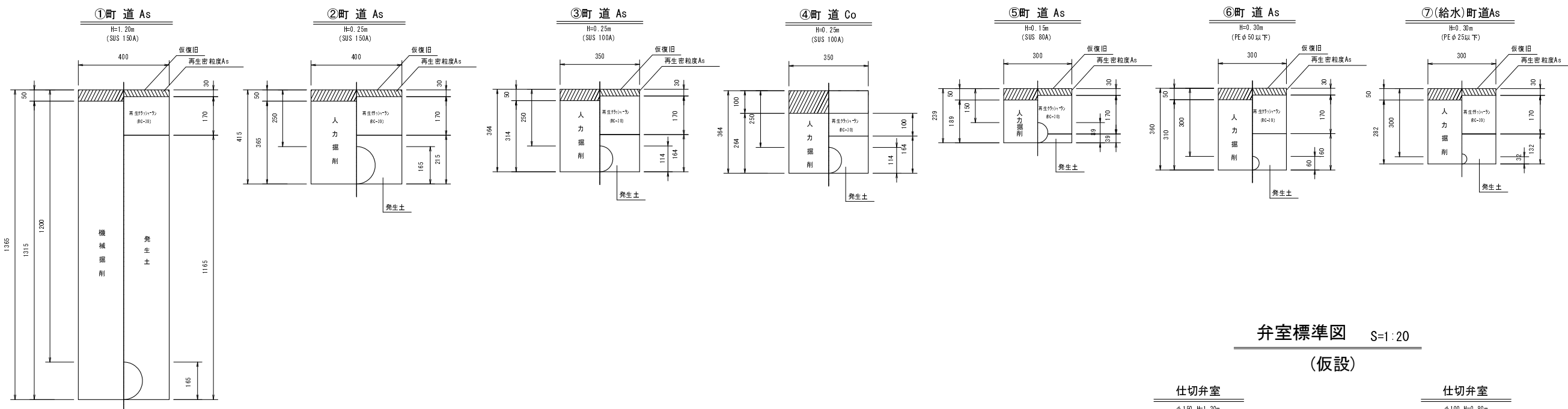
弁・栓室標準図 S=1:20



事業名	30-A46W 平成30年度 水道施設耐震化事業
工事名	高岡地区(第1工区)管路更新工事
施工箇所	京丹波町 高岡 地内
図面名称	標準図(本設)
縮尺	図示 図面番号 24 / 26
京丹波町上下水道課	

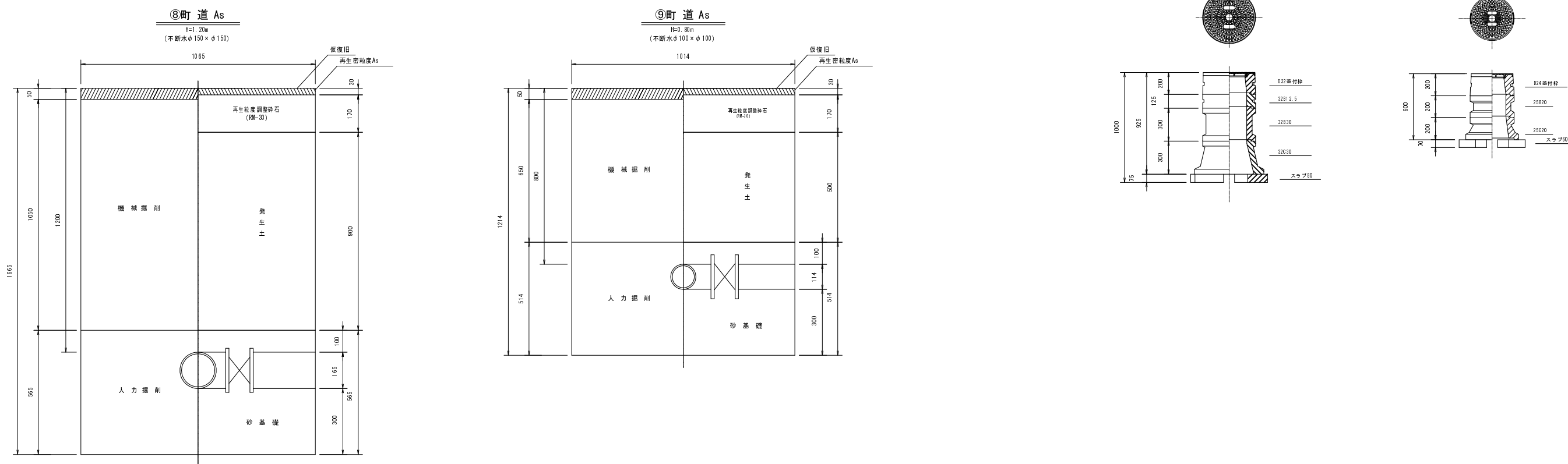
仮設土工標準図(1) S=1:10

(1工区)



弁室標準図 S=1:20

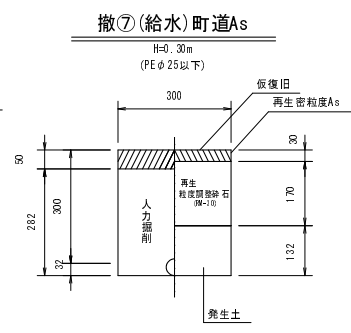
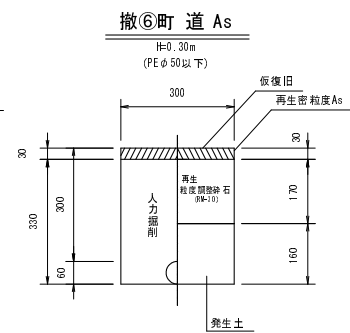
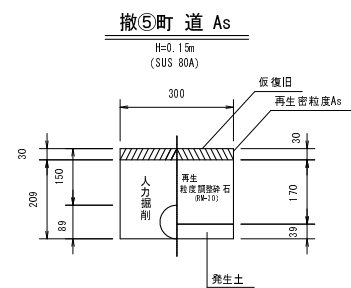
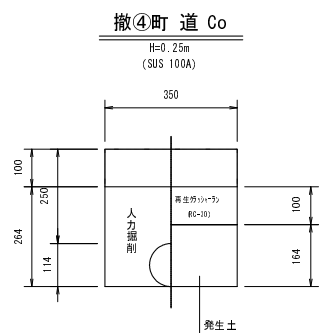
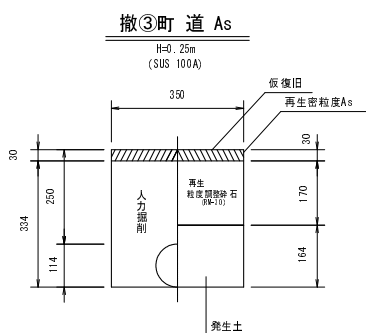
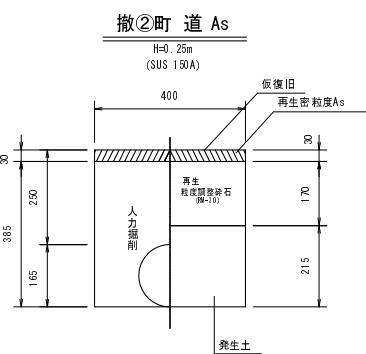
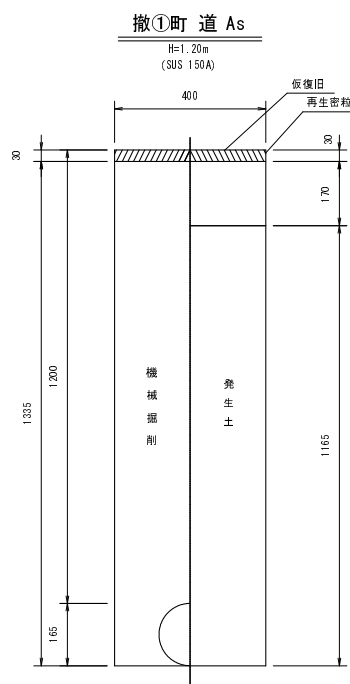
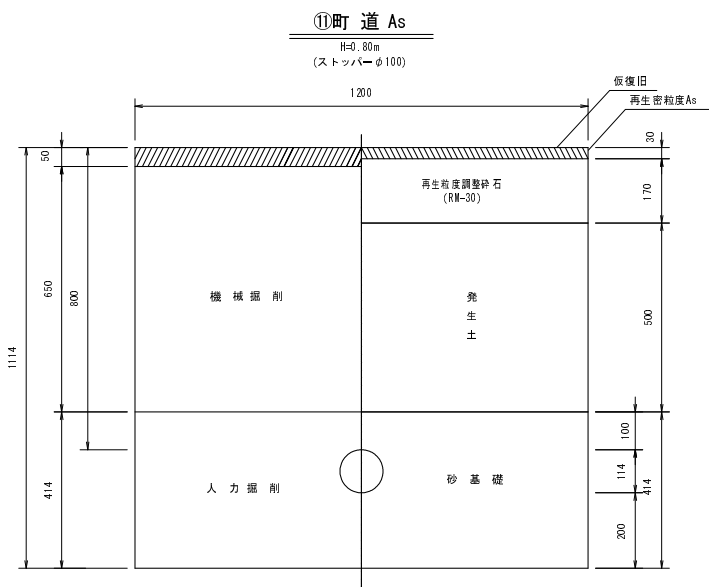
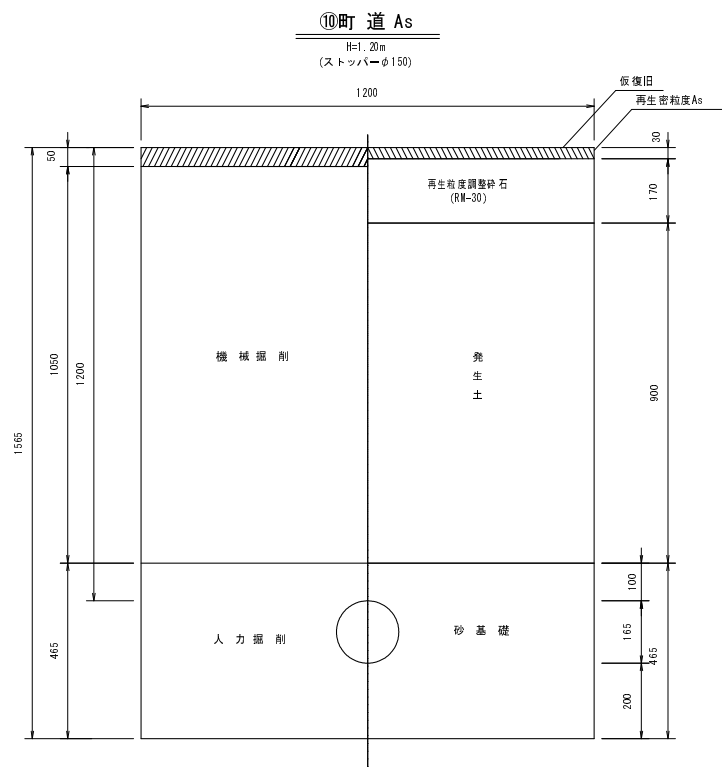
(仮設)



事業名	30-A46W 平成30年度 水道施設等耐震化事業		
工事名	高岡地区(第1工区)管路更新工事		
施工箇所	京丹波町 高岡 地内		
図面名称	標準図(1)(仮設)		
縮尺	図示	図面番号	25 / 26
京丹波町上下水道課			

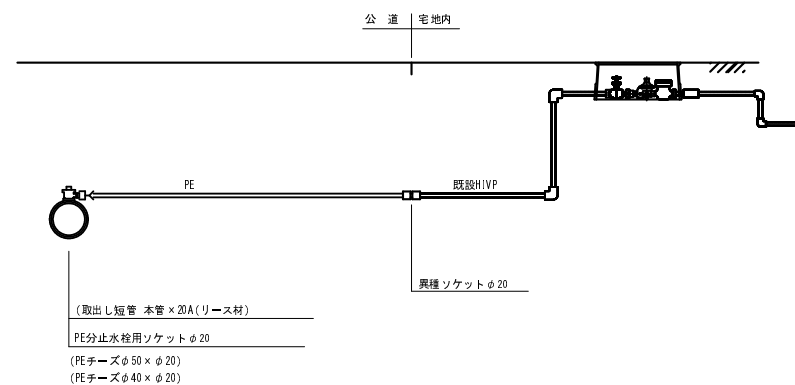
仮設土工標準図(2) S=1:10

(1工区)



給水管引き込み標準図

(仮設) No scale



(取出し短管 本管×20A(リース材)
PE分止水栓用ソケットφ20
(PEチーzφ50×φ20)
(PEチーzφ40×φ20)

事業名	30-A46W 平成30年度 水道施設等耐震化事業		
工事名	高岡地区(第1工区)管路更新工事		
施工箇所	京丹波町 高岡 地内		
図面名称	標準図(2)(仮設)		
縮尺	図示	図面番号	26 / 26
京丹波町上下水道課			