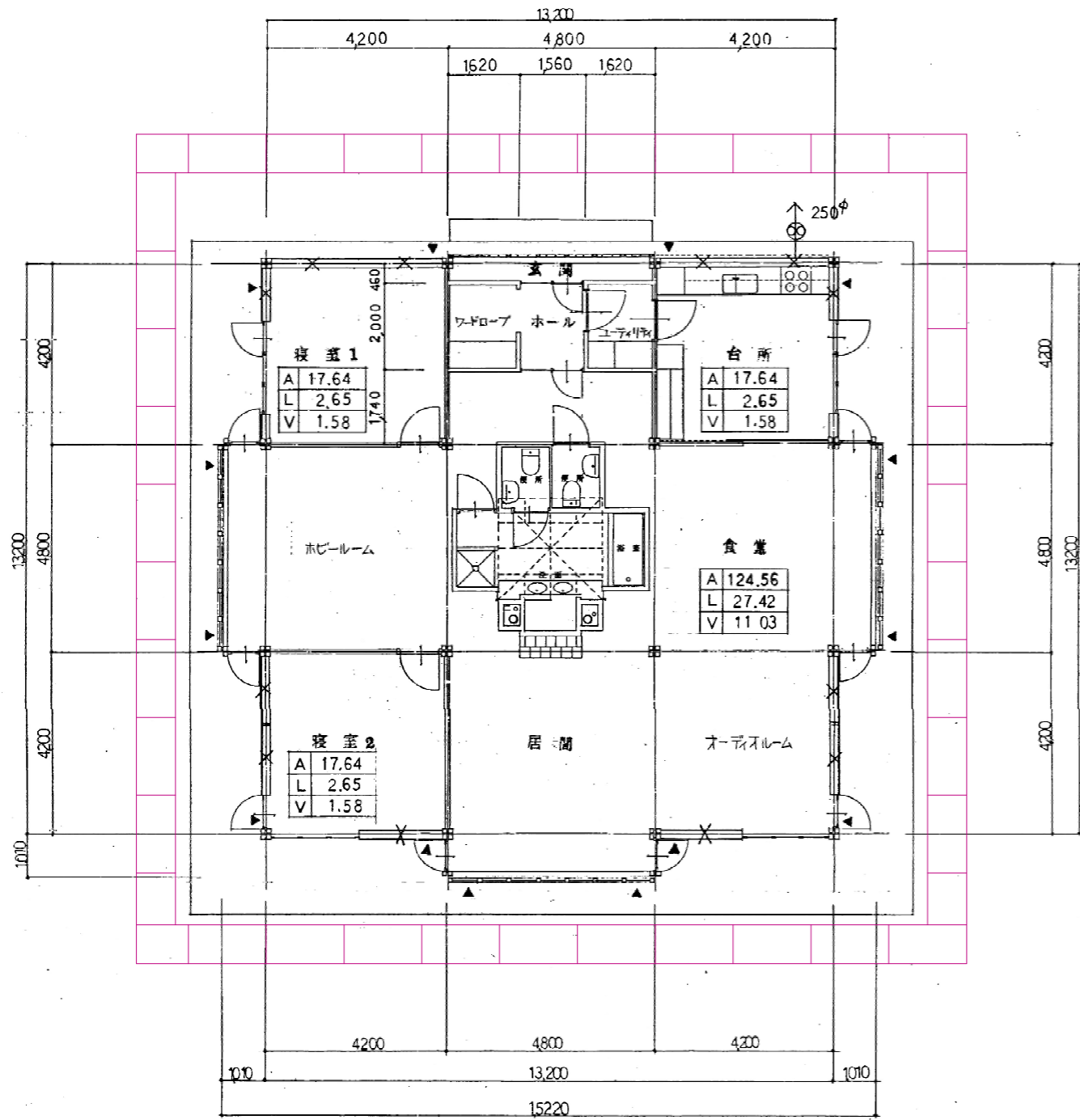
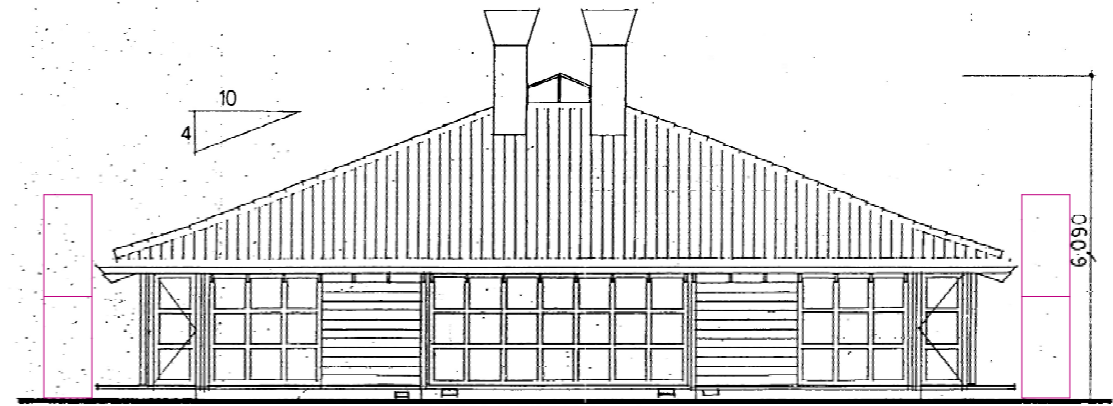


凡 例

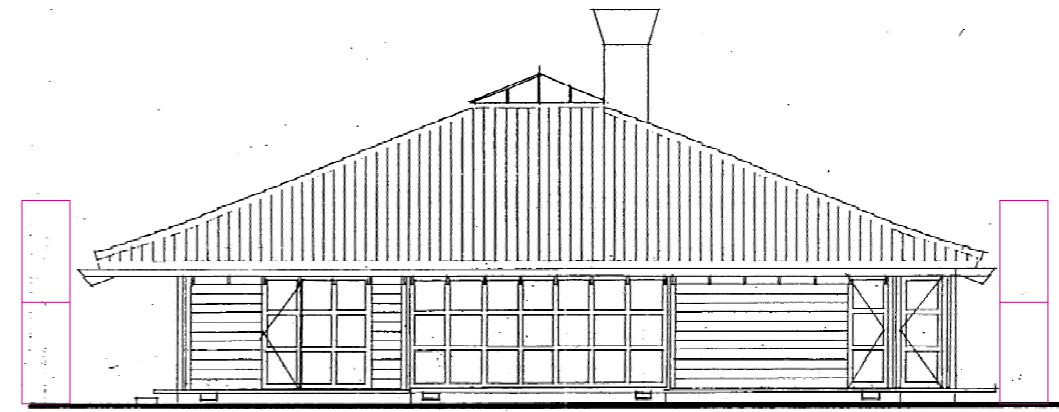
くさび緊結式足場 (W900) を示す。  
必要に応じて、ブラケット足場を取付ける



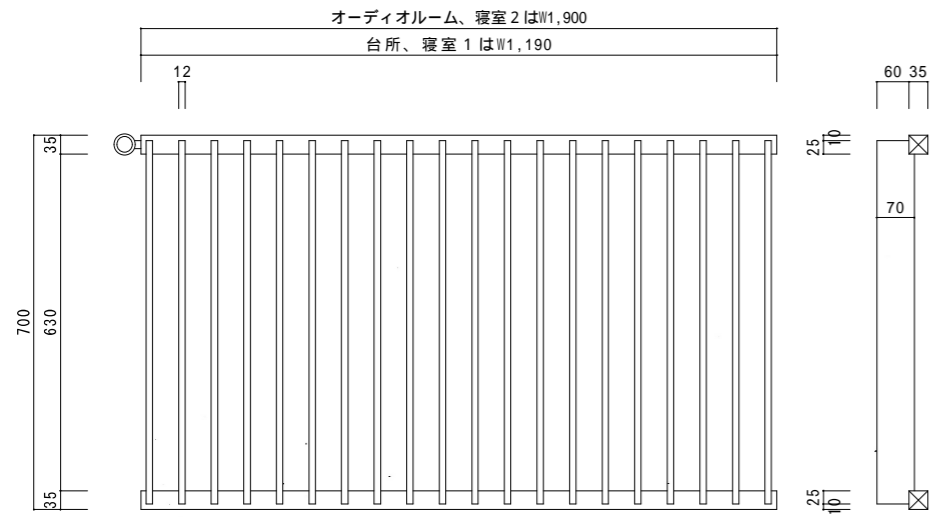
平面図 S=1:100



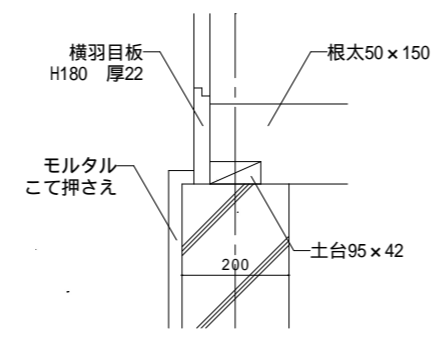
南立面図 S=1:100



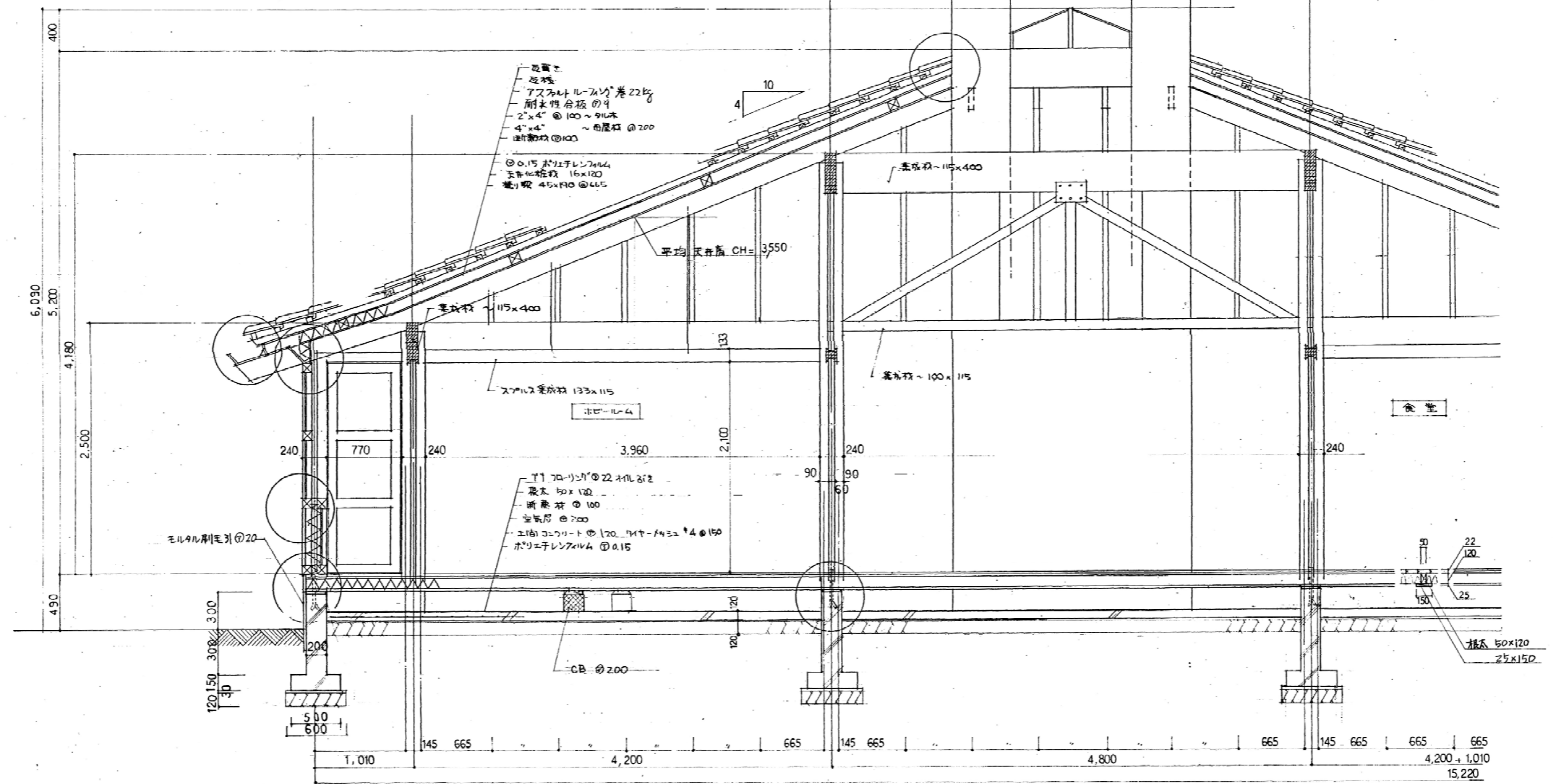
西立面図 S=1:100

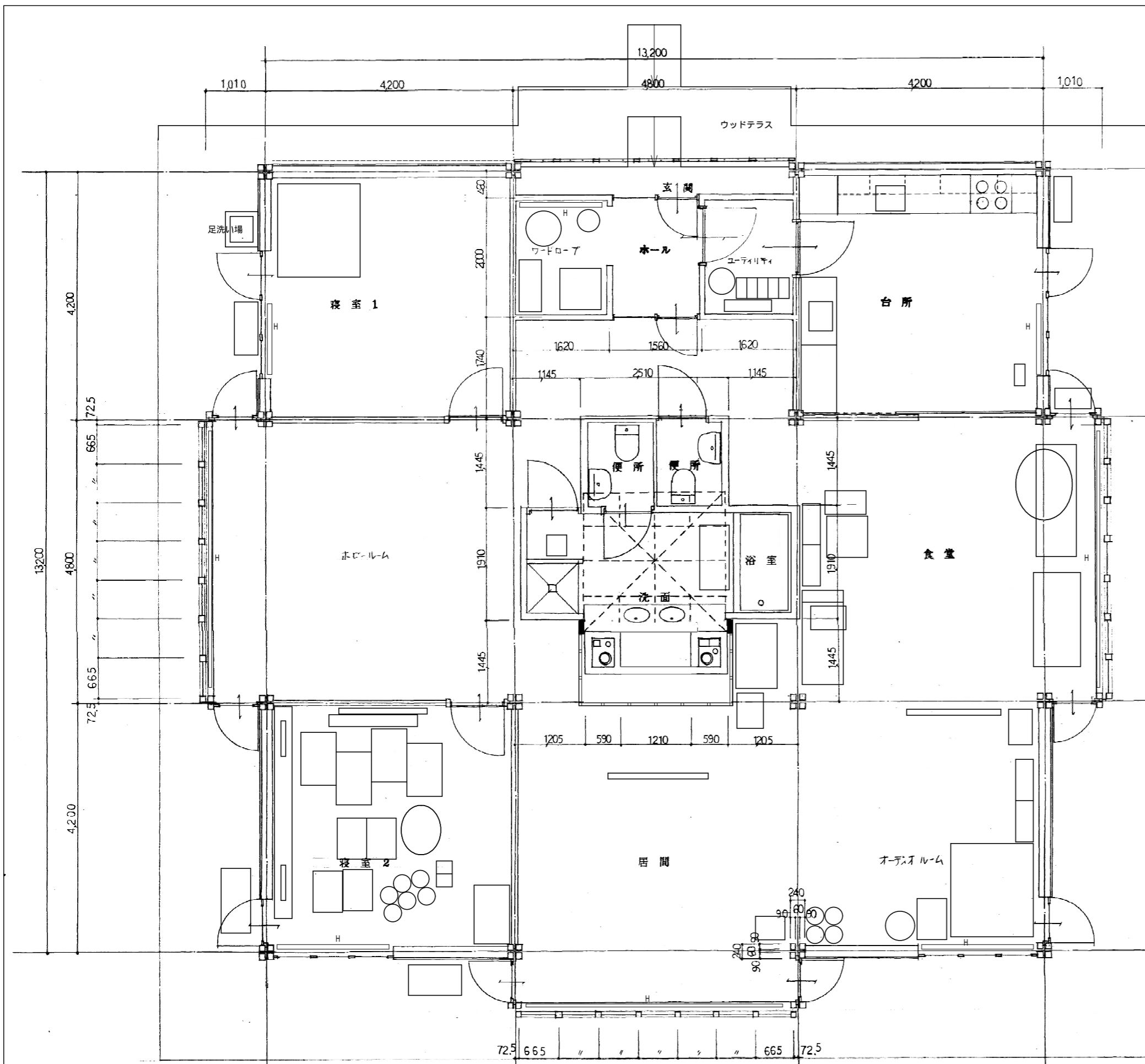


温水ヒーター（格子型）詳細図 1/10



土台まわり部分詳細図 1/10



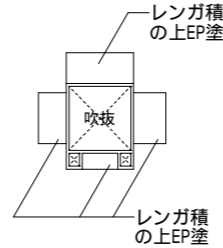
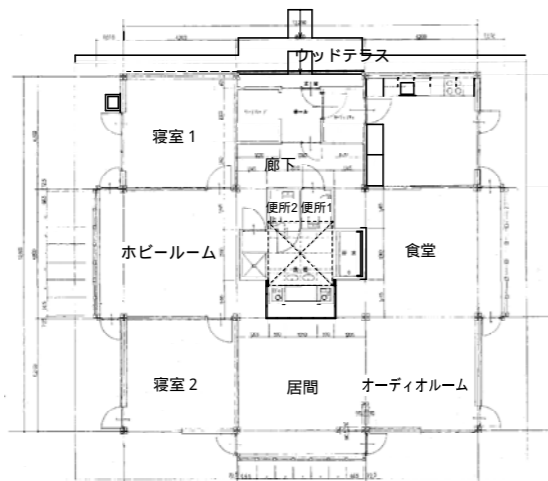
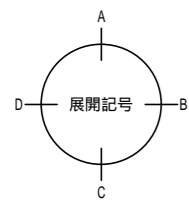


撤去備品リスト

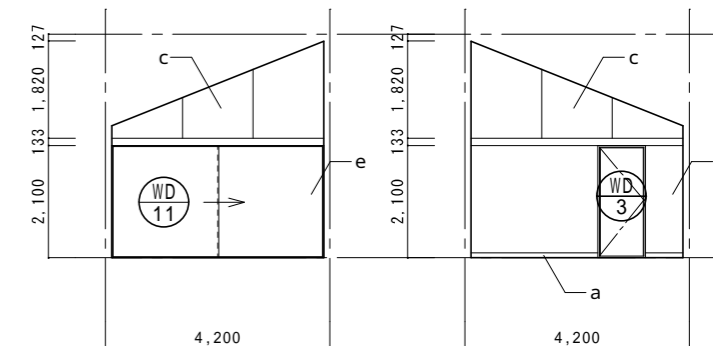
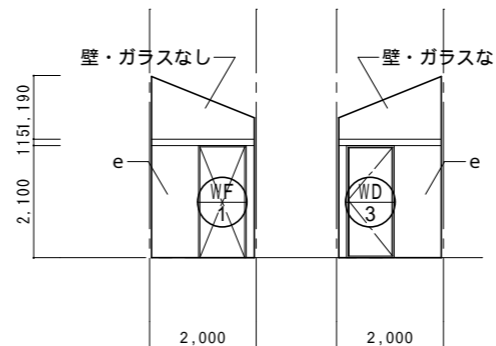
階	室名	品名	W	D	H	員数	備考	鉄材 kg	SUS材 kg	木材 m <sup>3</sup>	プラ m <sup>3</sup>	ガラス m <sup>2</sup>	紙 m <sup>2</sup>	繊維 m <sup>2</sup>
1	ワードローブ	鋼製保管庫	1760	380	880	1		25.0				0.006		
1		タイヤ	600	170厚		4	タイヤ20kg ホイール6kg	24.0						0.0052
1		ボックス	380	100厚		1	65×20m							0.0059
1		布製ゴミコンテナ	700	700	700	0.1m <sup>3</sup>		8.2						
1	ユーティリティ		800	200		1		11.0						
1		ゴミ箱	450		500	1								
1		18Lポリタンク				5								
1	台所	キッチン	3400	650	900	1				0.386				
1		吊戸棚	3400	350	600	1	1850×850×600+ 600×600			0.257				
1		食器棚	1200	600	900	1				0.140				
1		吊戸棚	1200	350	600	1	1600×600			0.131				
1		食器棚	1200	600	2050	1				0.265				
1		レンジ	500	400	300	1								
1		トースター	370	180	200	1								
1	食堂	ソファ	1900	680	400 850	1	布製			0.20	0.372			0.007
1		ソファ	1600	800	400 850	1	革製			0.188	0.36			0.0065
1		棚 木製	700	300	770	2				0.118				
1		ダンボール	700	400	400								0.05	
1		ダンボール	900	600	350								0.02	
1		鋼製机	1400	700	670	1		15.0						
1		鋼製机	1600	700	670	1		17.0						
1		引き出し	400	600	600	1		16.0						
1		布団類												1.0
1	オーディオルーム	木製テーブル	1600	1600	700	1								
1		ブラウン管テレビ + 台	600	400	400	1	24型テレビ			0.133				
1		木製戸棚	700	300	1500	2				0.205				
1		折りたたみイス	450	450	350 750	6		60.0			0.0058			0.0023
1		キャストイス	450	450	350 750	1		16.0			0.010			0.0004
1		ダンボール											2.5	
1		布団類												1.0
1		ゴミ箱	300		300	4	t.2.3	28.0						
1	居間	片袖付鋼製机	1100	700	750	1		12.0						
1		ダンボール											1.0	
1		木製テーブル	1700	850	730	1	足天板、鋼製 木製	8.0		0.043				
1		FAX1台+ 木製ラック	400	500	700	1								
1	寝室2	木製棚	3600	300	2000					0.317			1.0	
1		木製戸棚	1000	600	2000					0.228			0.5	
1		スピーカー	270	220	1650	2	自立型							
1		投光器	300	100	1900	6	自立型	61.0						
1		木製イス	500	450	450 800	2			0.026	0.023				0.0014
1		鋼製イス	450	450	400 750	1		16.0			0.010			0.0004
1		鋼製イス	450	450	400 750	1		10.0			0.010			0.0004
1		スピーカー	600	80	450	2								
1		ソファ	600	900	360(700)	7				0.733	0.861			0.0183
1		ベッドマット	800	1500	200	3								
1		ガラス板	1500	800	t.18	1						0.022		
1		木材								0.3				
1	洗面	鋼製ポスト	340	350	1150	1		6.0						
1		鋼製ハンガーパイプ	1100	500	500	1		12.0						
1	寝室1	水	400	190	320	237箱	1.5L ×8本/箱				0.1756		0.25	
1	外廊テラス	鋼製LPG収納庫	770	380	1180	1		23.0						
1		鋼製保管庫	350	620	700	1		13.0						
1		鋼製ロッカー	900	520	1800	1		42.0						
1		芝刈り機	500	1100	800	1								
1		鋼製保管庫	450	900	850	1		21.0						
		合計						444.2		3.67		0.028		

撤去窓下温水ヒーターリスト

階	室名	品名	W	D	H	員数	備考	鉄材 kg	SUS材 kg	木材 m <sup>3</sup>	プラ m <sup>3</sup>	ガラス m <sup>2</sup>	紙 m <sup>2</sup>	繊維 m <sup>2</sup>
1	ワードローブ	H パネル型	1400	40	400	1		19.0						
1	台所	H 格子型	1190	80	700	1		27.0						
1	食堂	H パネル型	4300	40	400	1		58.0						
1	オーディオルーム	H 格子型	1900	80	700	1		44.0						
1	居間	H パネル型	4300	40	400	1		58.0						
1	寝室2	H 格子型	1900	80	700	1		44.0						
1	ホビールーム	H パネル型	4300	40	400	1		58.0						
1	寝室1	H 格子型	1190	80	700	1		27.0						
		合計						335.0						



- 仕上凡例
- a 木製巾木 H90 厚15
  - b 木製巾木 H90 厚22
  - c 強化ガラス 厚6
  - d 木軸壁 塗装合板張り 厚2.7
  - e プラスターボード 厚12.5の上EP塗
  - f レンガ積みの上EP塗
  - g タイル張り 100×200 類
  - h 登り梁 45×90@665



KEYPLAN 1/200

中2階床伏図 1/200

ホール展開図

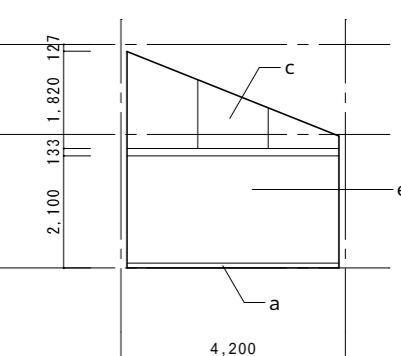
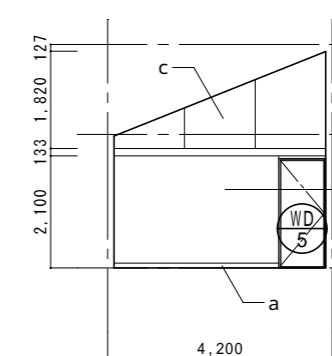
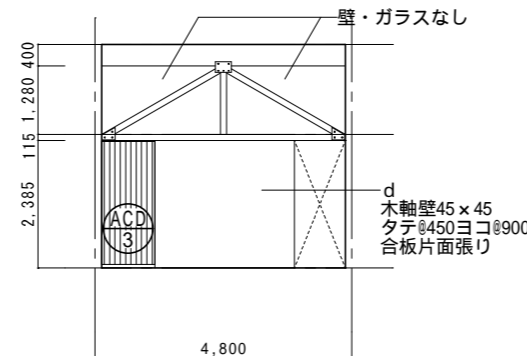
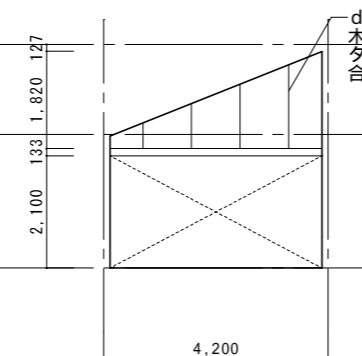
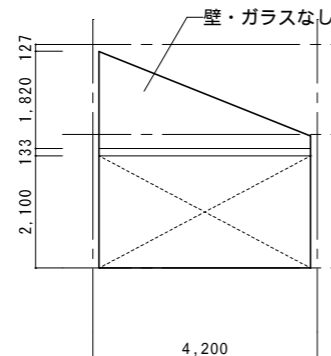
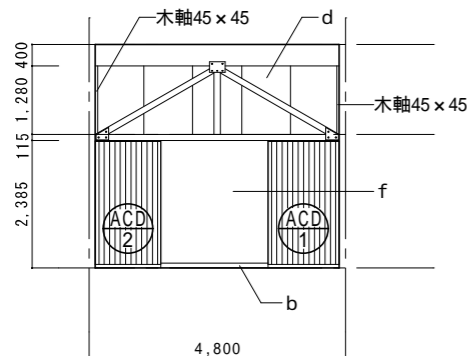
B面

D面

台所展開図

C面

D面



食堂展開図

D面

オーディオルーム展開図

A面

居間展開図

A面

居間展開図

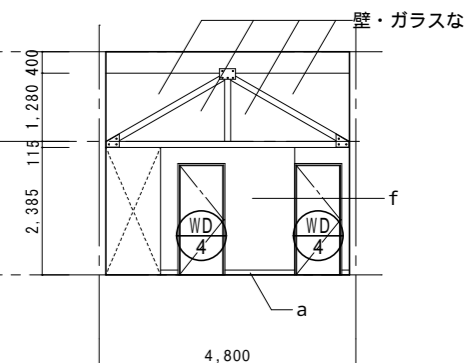
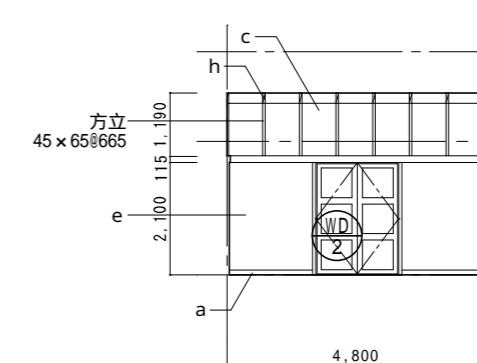
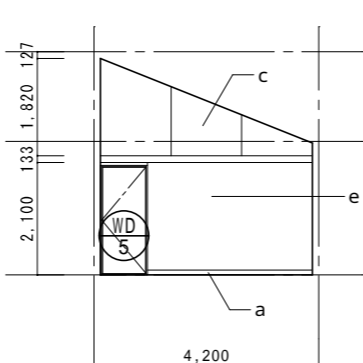
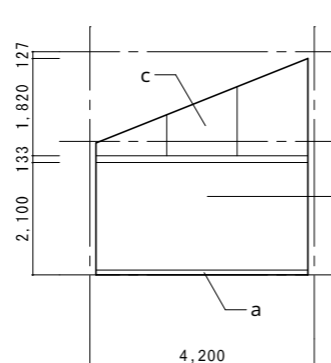
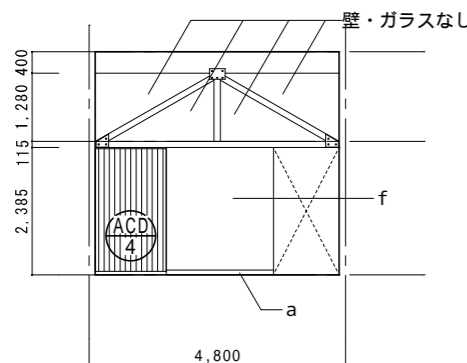
A面

寝室2展開図

A面

寝室2展開図

B面



ホビールーム展開図

B面

寝室1展開図

B面

寝室1展開図

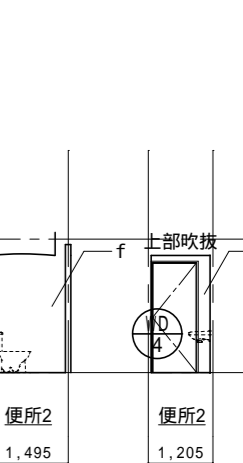
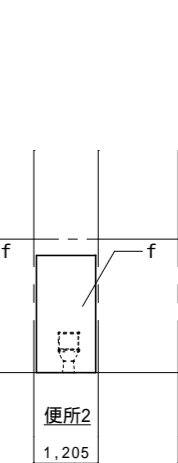
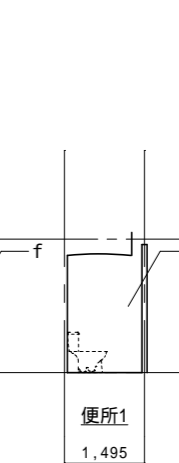
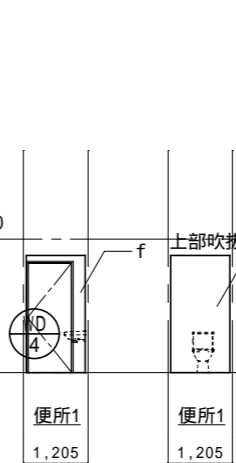
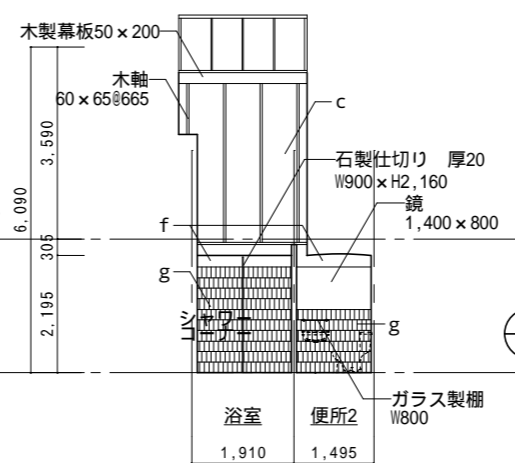
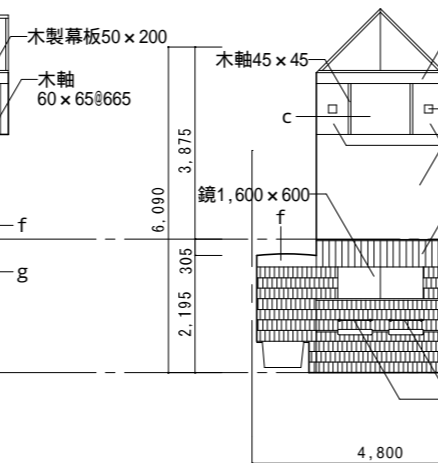
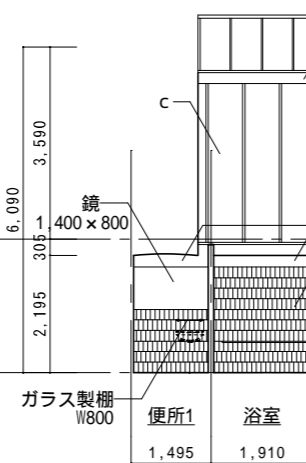
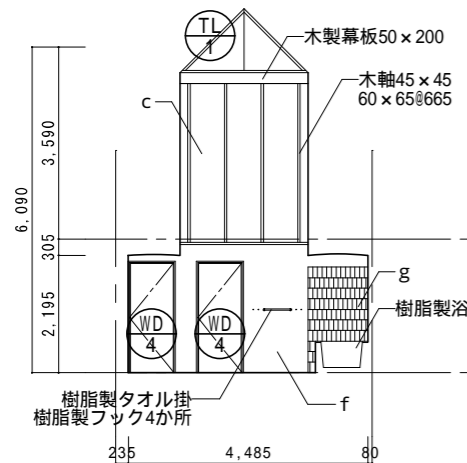
C面

廊下展開図

A面

廊下展開図

C面



洗面浴室便所展開図

A面

洗面浴室便所展開図

B面

洗面浴室便所展開図

B面

洗面浴室便所展開図

C面

洗面浴室便所展開図

D面

洗面浴室便所展開図

D面

洗面浴室便所展開図

A面

洗面浴室便所展開図

C面

洗面浴室便所展開図

D面

洗面浴室便所展開図

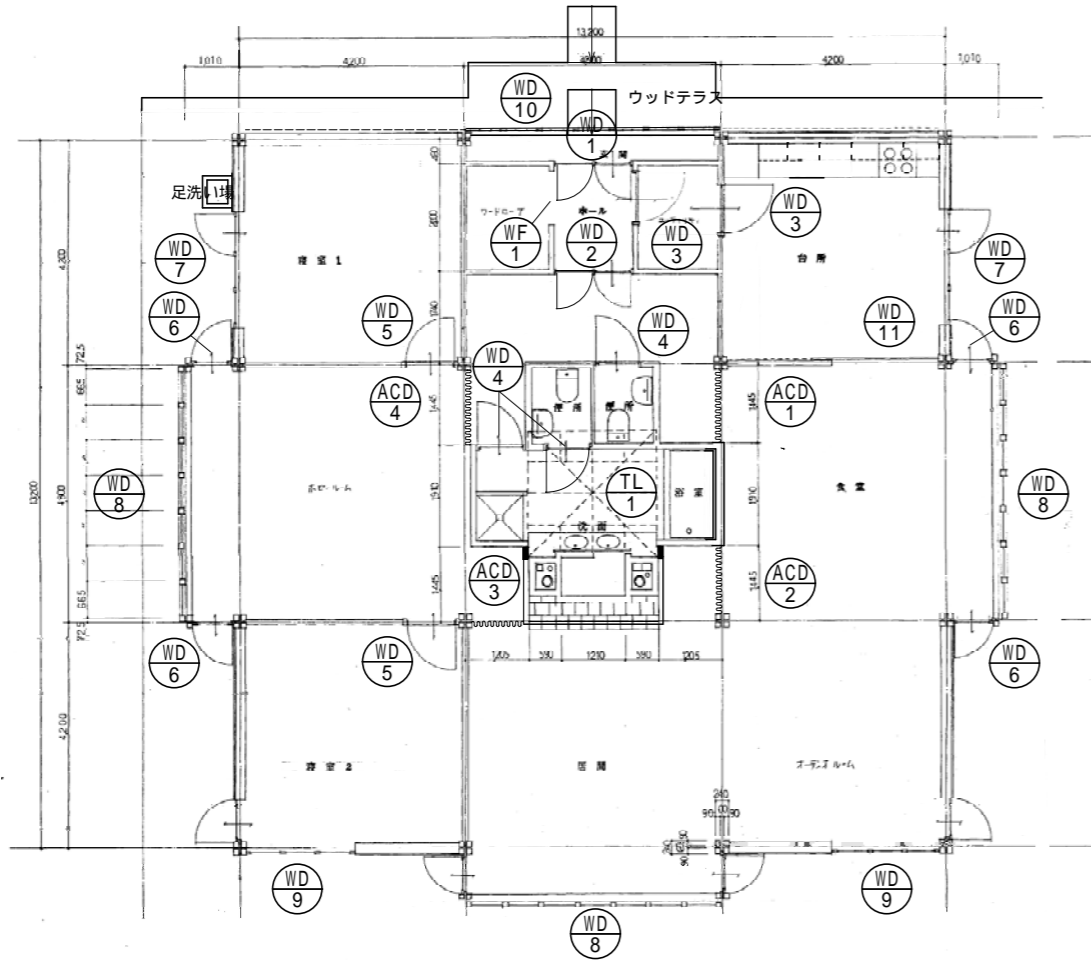
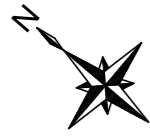
A面

洗面浴室便所展開図

B面

洗面浴室便所展開図

C面



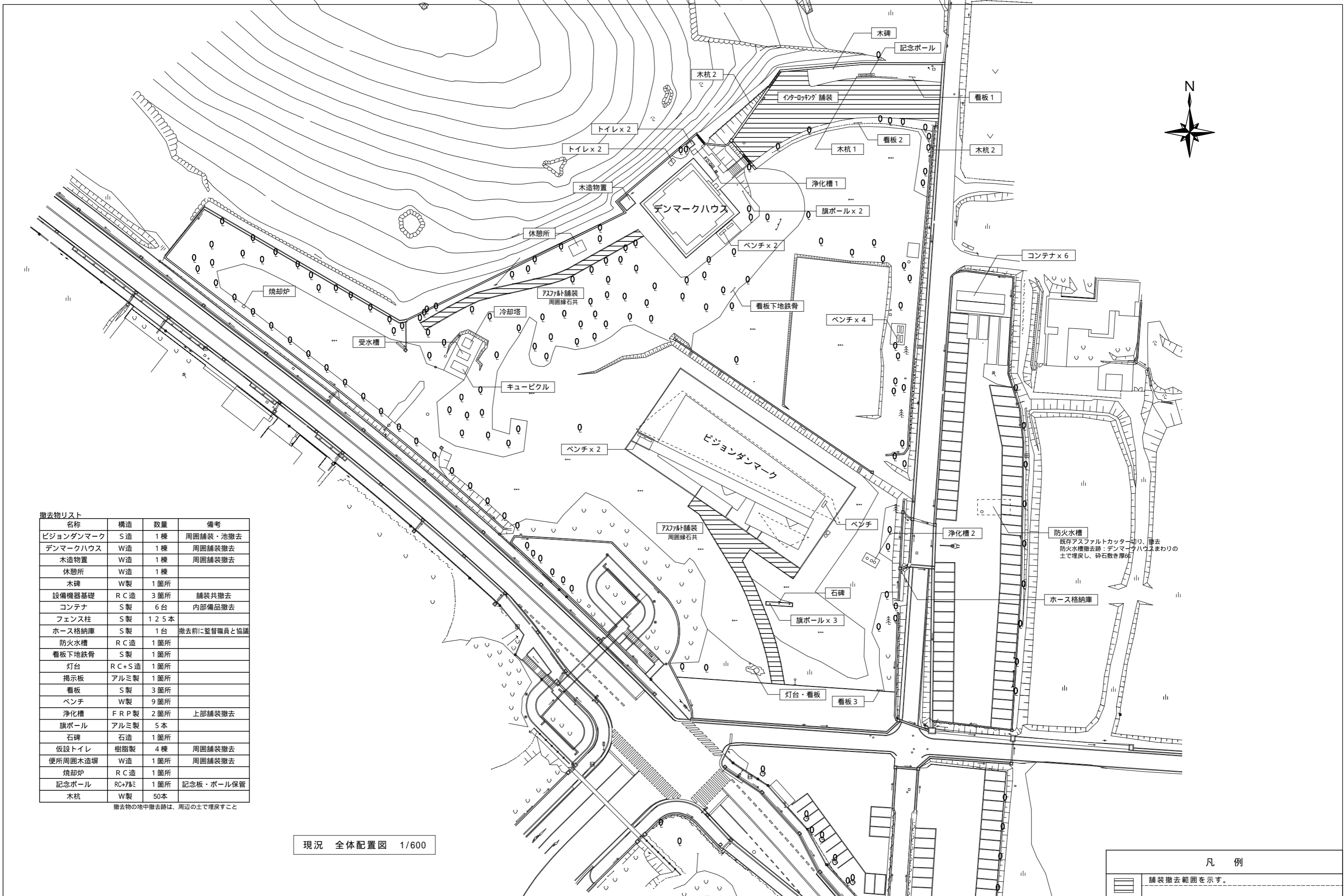
建具伏図 1/100

建具リスト 1/100

符号 (材質)	使用場所	数量	形式 機構	見込寸法 程度 板厚	内法寸法 (W x H)	ガラス
WD 1	玄関	1		両開き木製カマチドア	130 x 60(三方)	1,500 x 2,100
					70 x 20(四方)	
WD 2	ホール	1		両開き木製カマチドア	130 x 60(二方)	1,500 x 2,100
					70 x 20(四方)	
WD 3	ユーティリティ	2		片開き木製フラッシュドア	115 x 30(四方)	830 x 2,100
					40	
WD 4	便所 洗面	3		片開き木製フラッシュドア	115 x 25(三方)	830 x 2,060
					40	
WD 5	寝室1 寝室2	2		片開き木製フラッシュドア		830 x 2,000
					40	
WD 6	ホビールーム 食堂	4		片開き木製カマチドア		770 x 2,100
					60	
WD 7	寝室1 台所	2		片開き木製カマチドア付	(ドア) 760 x 2,100	FL6+A12+FL6
				嵌め殺しマド	(FIX) 1,430 x 2,100	
WD 8	ホビールーム 食堂 居間	3		嵌め殺し木製カマチマド	4,760 x 2,100	FL6+A12+FL6
					60	
WD 9	オーディオルーム 寝室2	2		嵌め殺し木製カマチマド	2,100 x 2,100	FL6+A12+FL6
					60	
WD 10	玄関	1		ハンガー木製格子ドア	4,760 x 2,100	FL6+A12+FL6
					40	
WD 11	台所	1		片引き木製フラッシュドア	115 x 20(四方)	1,870 x 2,030
WF 1	ワードローブ	1		木製三方枠	110 x 20	840 x 2,100
TL 1	洗面所	1		切り妻型アルミ製トップライト	45 x 45	2,400 x 2,400

建具リスト 1/100

符号 (材質)	使用場所	数量	形式 機構	見込寸法 程度 板厚	内法寸法 (W x H)	ガラス
ACD 1	食堂	1		アコーディオンドア	ハンガーレール	1,330 x 2,460
ACD 2	食堂	1		アコーディオンドア	ハンガーレール	1,220 x 2,100
ACD 3	居間	1		アコーディオンドア	ハンガーレール	1,030 x 2,400
ACD 4	ホビールーム	1		アコーディオンドア	ハンガーレール	1,310 x 2,400



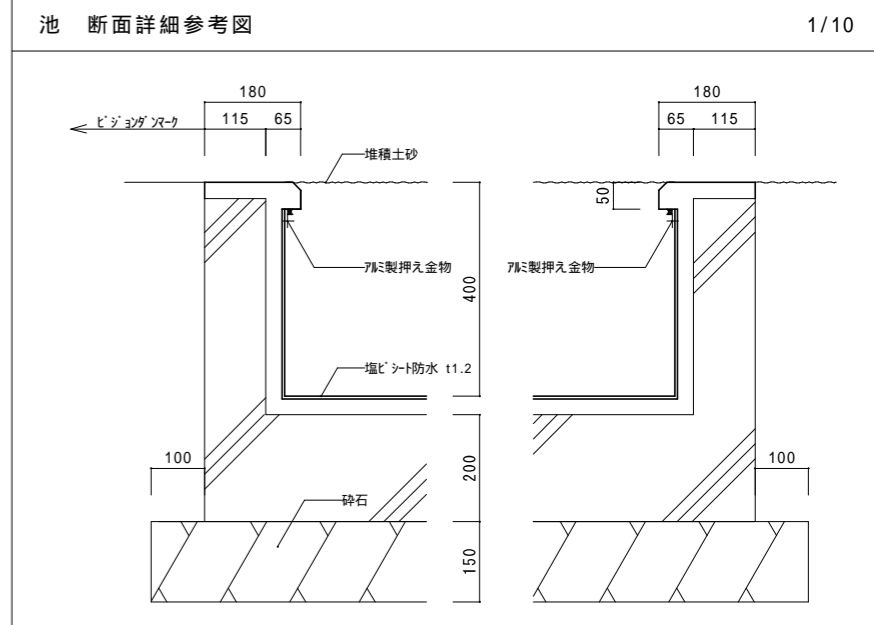
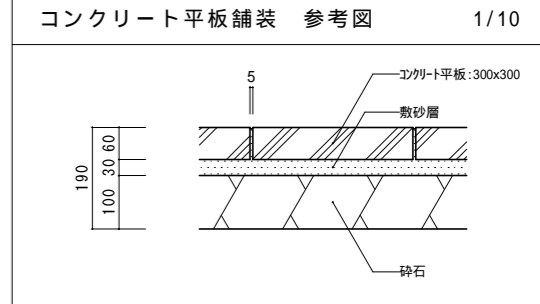
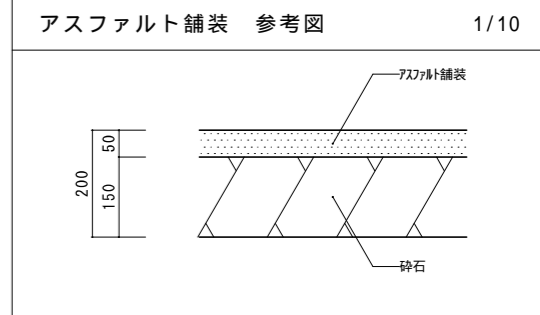
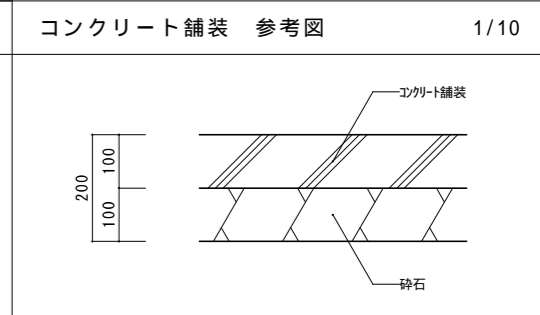
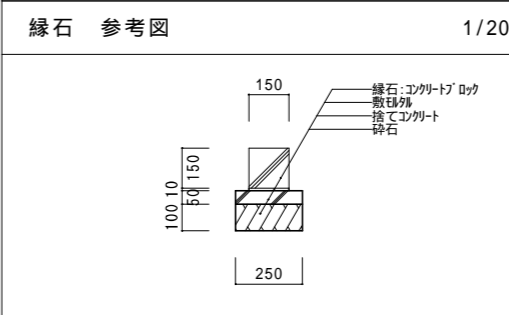
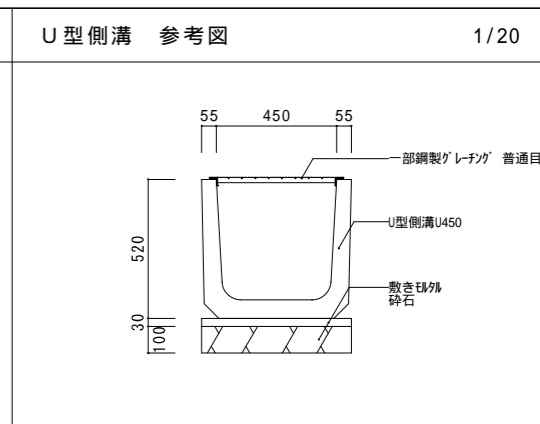
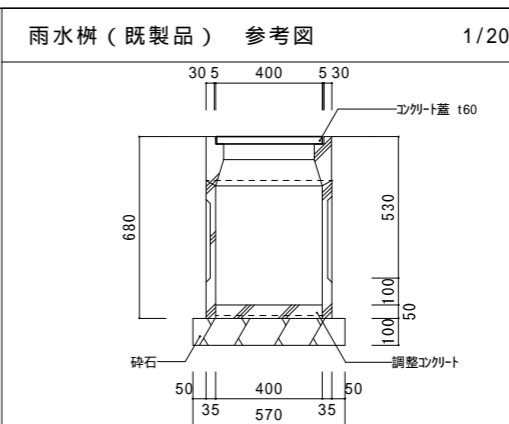
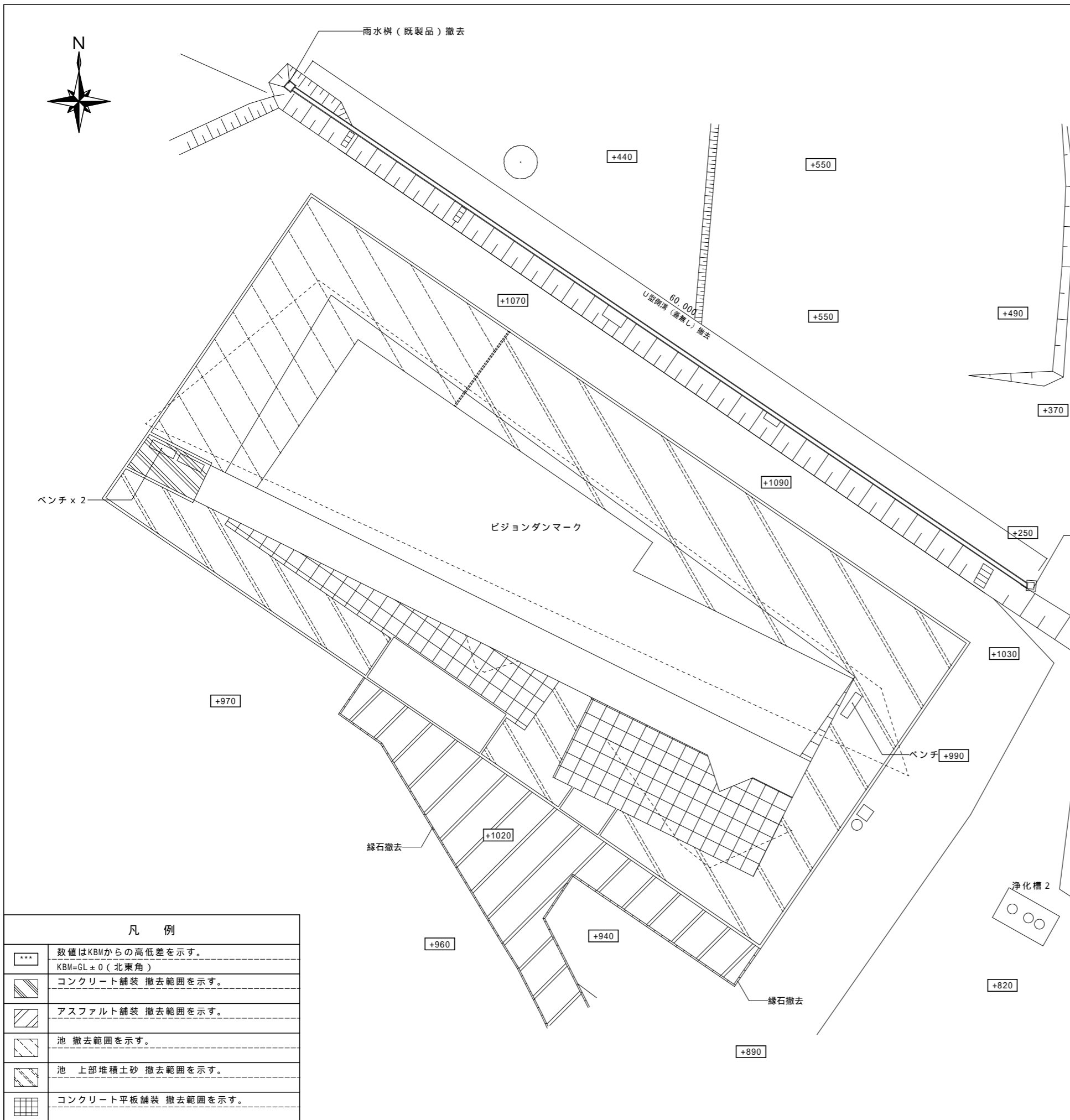
撤去物リスト

名称	構造	数量	備考
ビジョンダンマーク	S造	1棟	周囲舗装・池撤去
デンマークハウス	W造	1棟	周囲舗装撤去
木造物置	W造	1棟	周囲舗装撤去
休憩所	W造	1棟	
木碑	W製	1箇所	
設備機器基礎	RC造	3箇所	舗装共撤去
コンテナ	S製	6台	内部備品撤去
フェンス柱	S製	125本	
ホース格納庫	S製	1台	撤去前に監督職員と協議
防火水槽	RC造	1箇所	
看板地下鉄骨	S製	1箇所	
灯台	RC+S造	1箇所	
掲示板	アルミ製	1箇所	
看板	S製	3箇所	
ベンチ	W製	9箇所	
浄化槽	FRP製	2箇所	上部舗装撤去
旗ポール	アルミ製	5本	
石碑	石造	1箇所	
仮設トイレ	樹脂製	4棟	周囲舗装撤去
便所周囲木造塀	W造	1箇所	周囲舗装撤去
焼却炉	RC造	1箇所	
記念ポール	RC+アルミ	1箇所	記念板・ポール保管
木杭	W製	50本	

撤去物の地中撤去跡は、周辺の土で埋戻すこと

現況 全体配置図 1/600

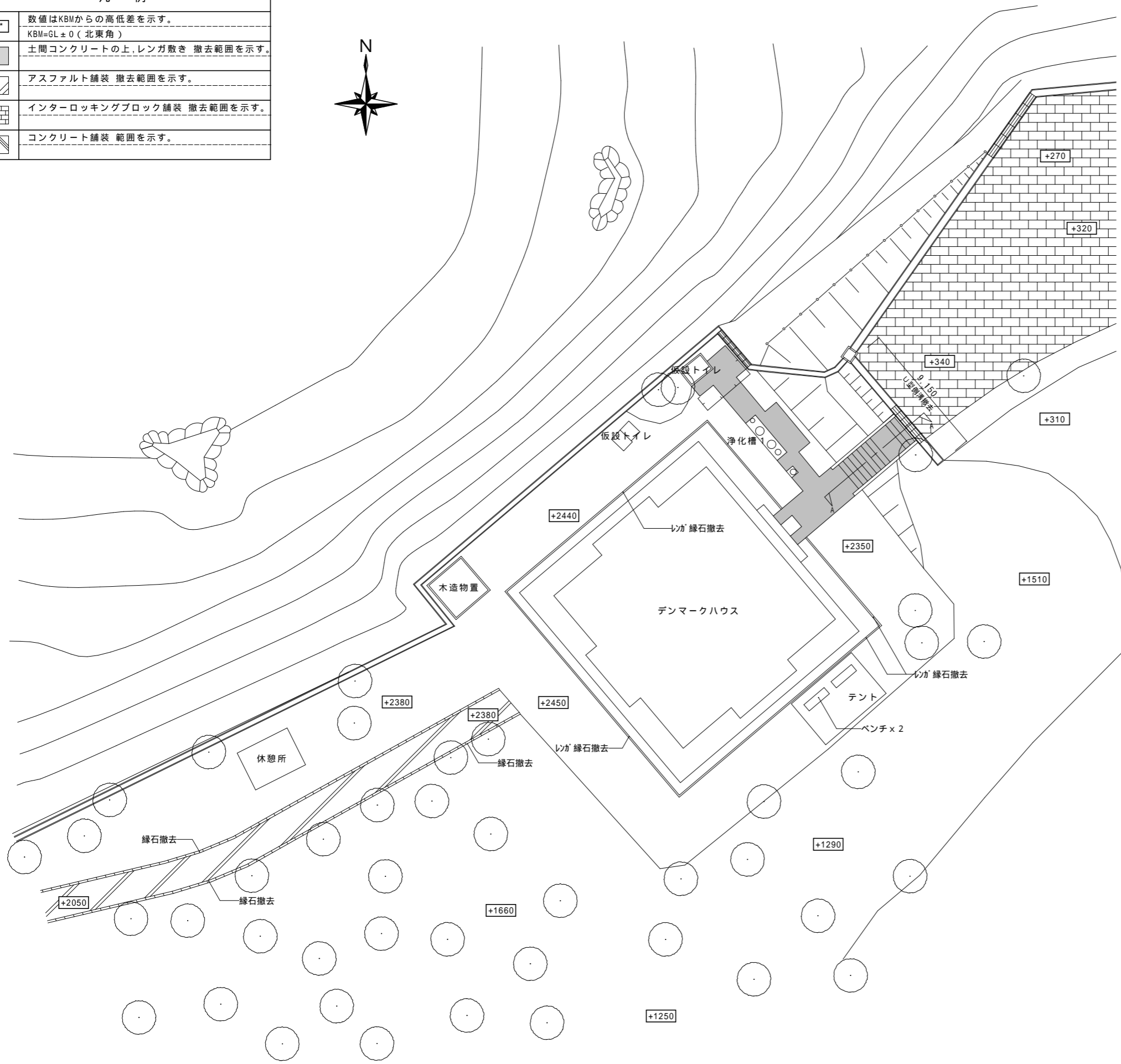
凡例	
	舗装撤去範囲を示す。



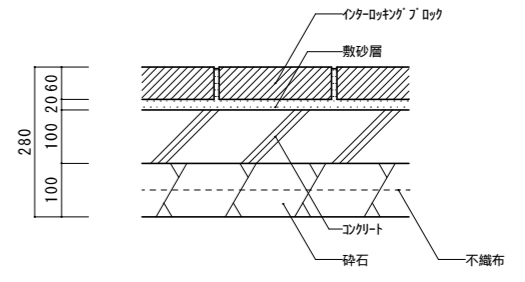
凡例

***	数値はKBMからの高低差を示す。 KBM=GL±0 (北東角)
[Hatched]	コンクリート舗装 撤去範囲を示す。
[Diagonal]	アスファルト舗装 撤去範囲を示す。
[Dotted]	池 撤去範囲を示す。
[Diagonal]	池 上部堆積土砂 撤去範囲を示す。
[Grid]	コンクリート平板舗装 撤去範囲を示す。

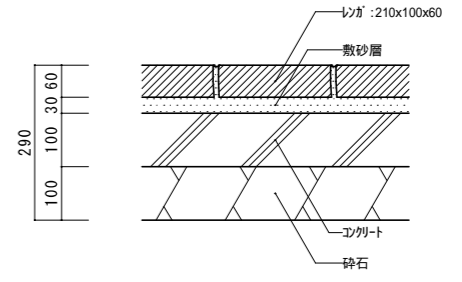
凡 例	
***	数値はKBMからの高低差を示す。 KBM=GL±0(北東角)
■	土間コンクリートの上、レンガ敷き 撤去範囲を示す。
▨	アスファルト舗装 撤去範囲を示す。
■	インターロッキングブロック舗装 撤去範囲を示す。
■	コンクリート舗装 範囲を示す。



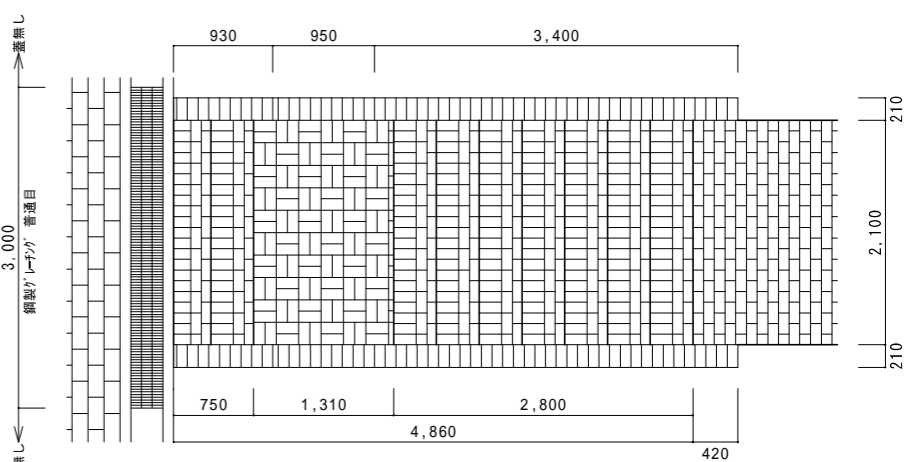
インターロッキング舗装 参考図 1/10



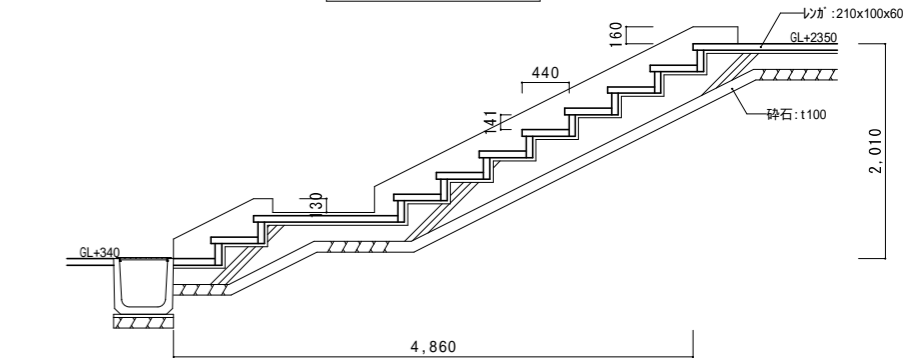
レンガ舗装 参考図 1/10



階段平面参考図・断面参考図 1/50



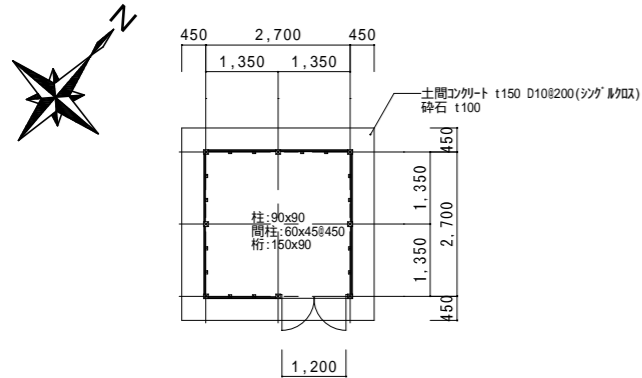
平面図 1/50



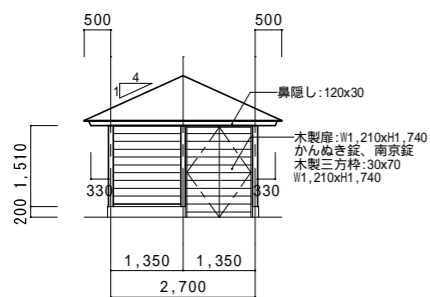
A-A断面図 1/50

京丹波町	課長	課長補佐	担当	検図	株式会社 コム・キューブ 一級建築士事務所 一級建築士 第311729号 内田 陽介 29年 8月 日	施設名	外構	図名	平面図2 (デンマークハウス)	図面	55枚の内
						工事名	平成29年度 新庁舎整備事業に伴う建物解体工事	縮尺	1/10・1/50・1/200	No.	A-38

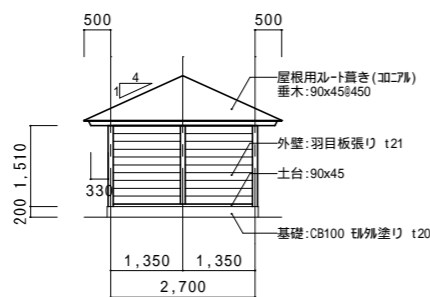




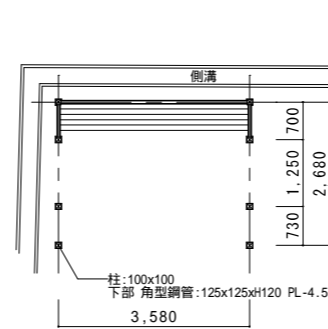
平面図 1/100



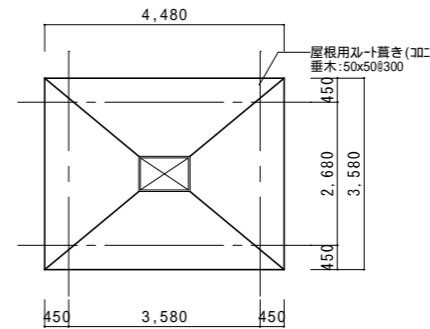
南立面図 1/100



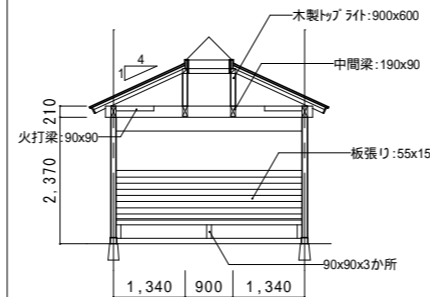
東・西・北立面図 1/100



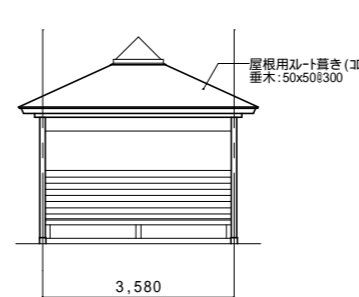
平面図 1/100



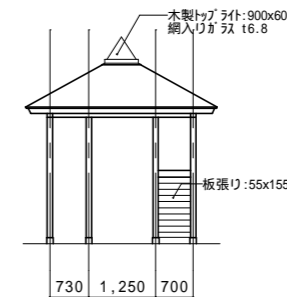
屋根伏図 1/100



断面図 1/100

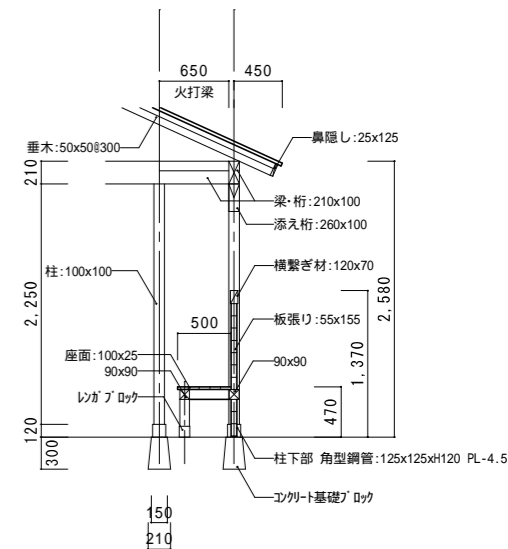


南立面図 1/100

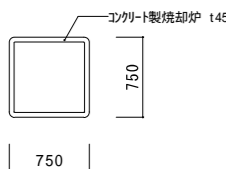


東立面図 1/100

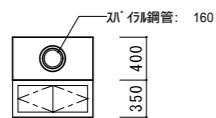
西立面図は反転



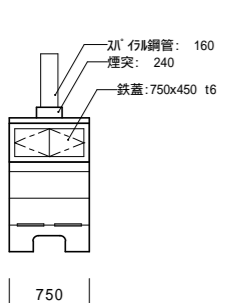
北側断面図 1/50



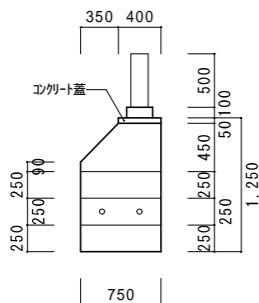
平面図 1/50



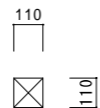
上部平面図 1/50



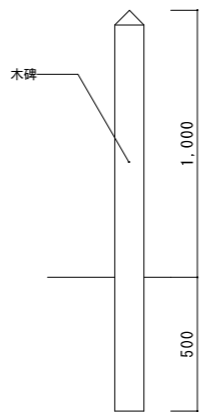
正面図 1/50



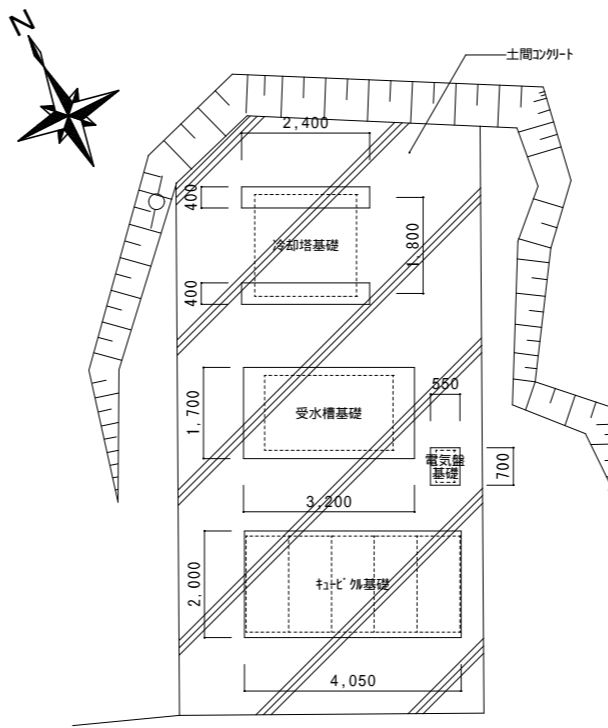
側面図 1/50



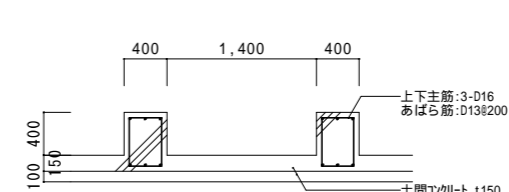
平面図 1/20



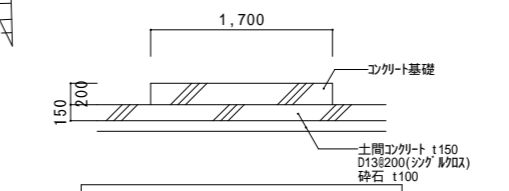
立面図 1/20



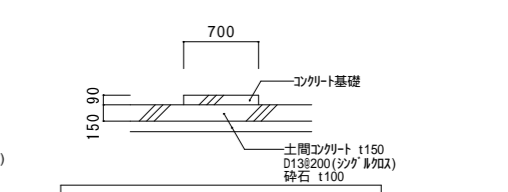
設備機器基礎平面図 1/100



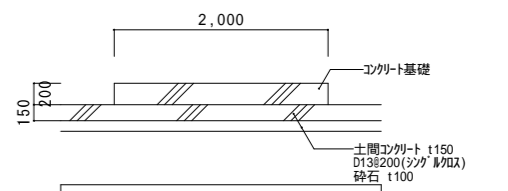
冷却塔基礎断面図 1/50



受水槽基礎断面図 1/50

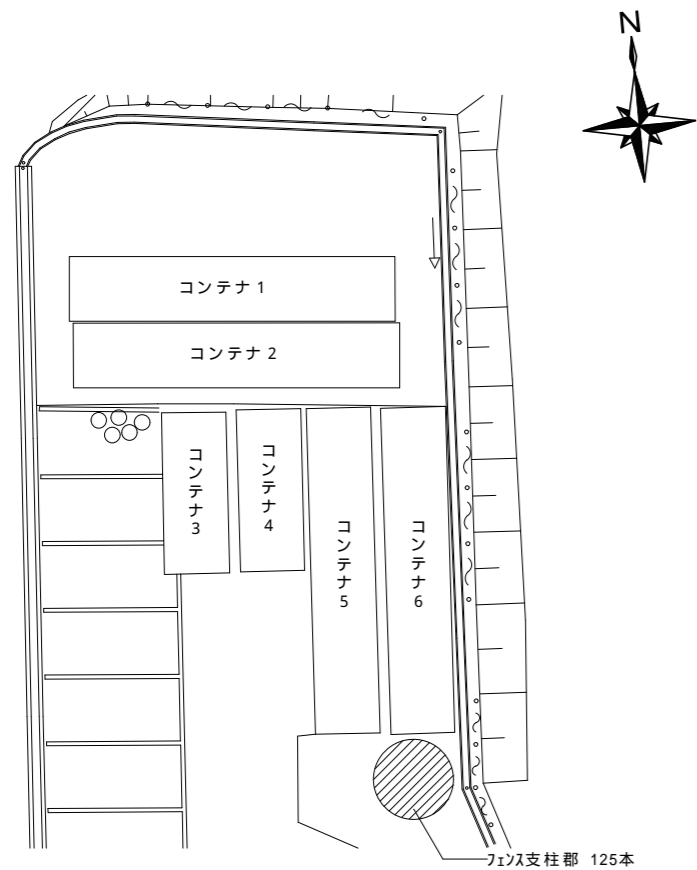


電気盤基礎断面図 1/50

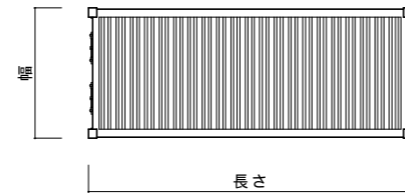


木製外基礎断面図 1/50

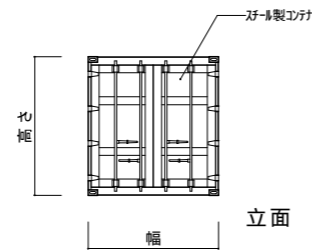
小規模のため解体に伴う届出は不要



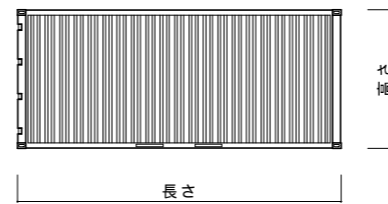
	長さ(mm)	幅(mm)	高さ(mm)	自重(kg)
コンテナ1	12,192	2,438	2,591	2,800
コンテナ2	12,192	2,438	2,591	2,800
コンテナ3	6,058	2,438	2,591	2,250
コンテナ4	6,058	2,438	2,591	2,250
コンテナ5	12,192	2,438	2,591	3,980
コンテナ6	12,192	2,438	2,591	4,110



平面図 1/100



開口部立面図 1/100

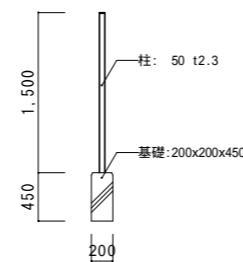


長辺立面図 1/100

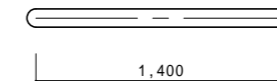
配置図 1/200

コンテナ内撤去備品リスト

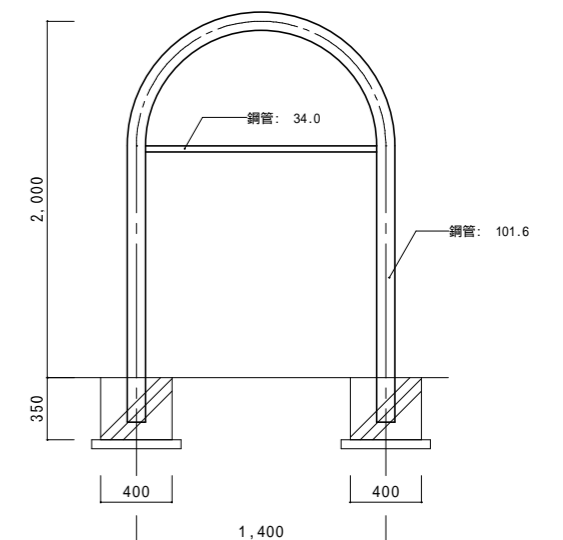
室名	品名	W	D	H	員数	備考	鉄材 kg	SUS材 kg	木材 m <sup>3</sup>	プラ m <sup>3</sup>	ガラス m <sup>3</sup>
コンテナ1	木くず 足場板						158		39.0		
コンテナ2	木くず 脚立						127		31.0		
コンテナ4	木くず 鉄くず プラくず 紙くず						5,500		1.90		0.40
					0.5m <sup>3</sup>						
その他	ドラム缶	585	890		5		85.0				
1階合計							5,870		71.90	0.40	



フェンス支柱立面図 1/50

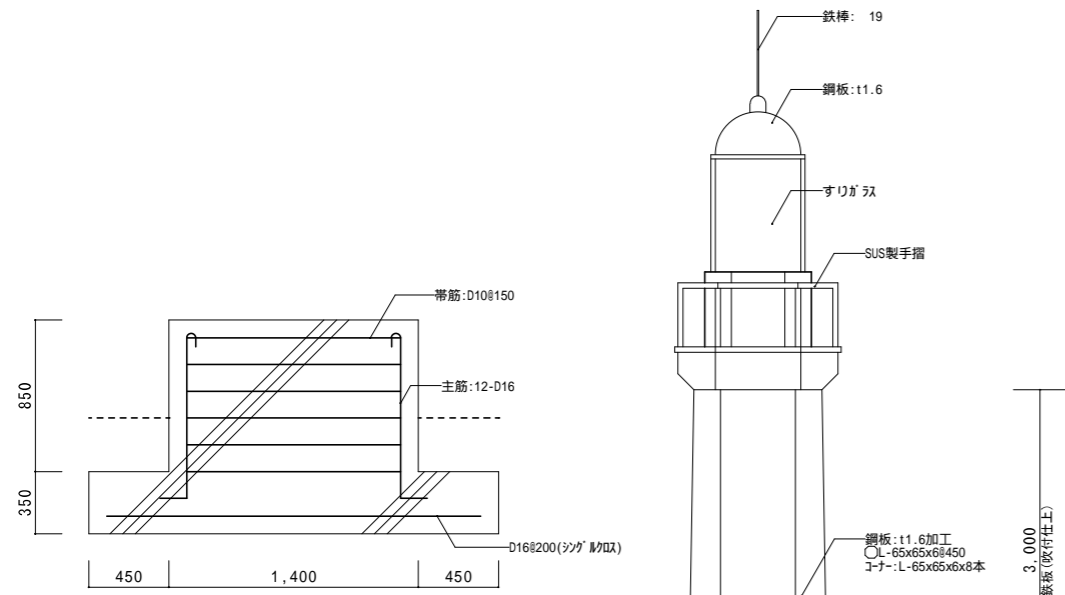


平面図 1/30

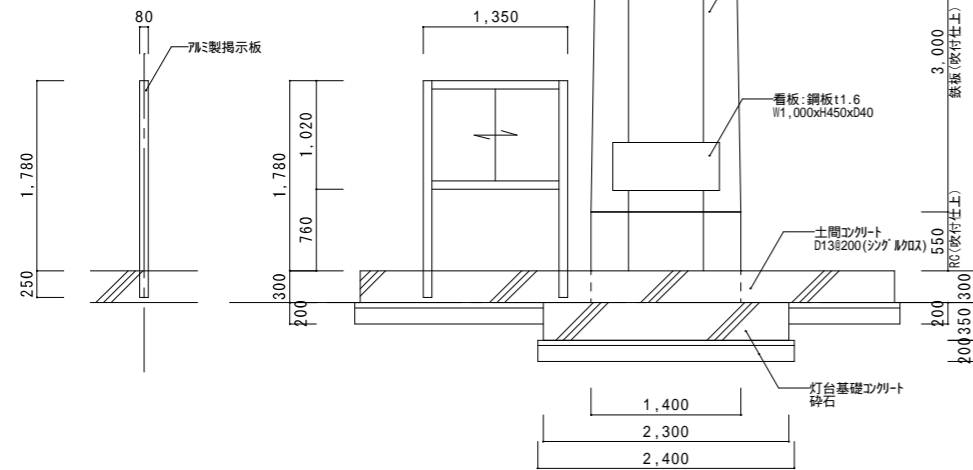


立面図 1/30

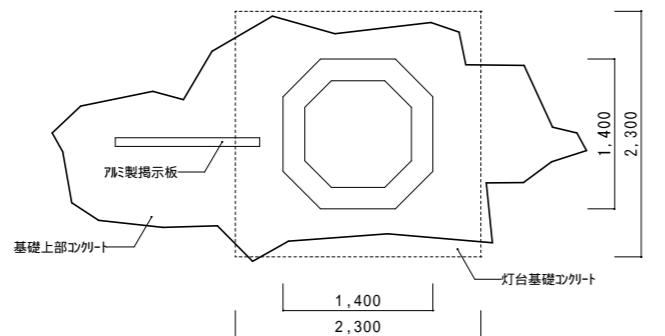
撤去前に監督職員と協議を行うこと。



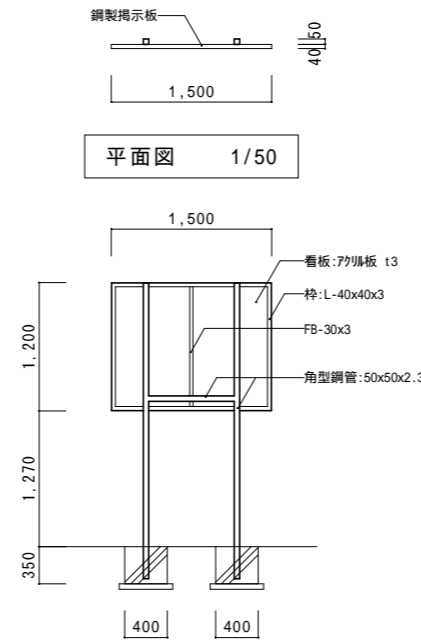
基礎配筋図 1/30



立面図 1/50

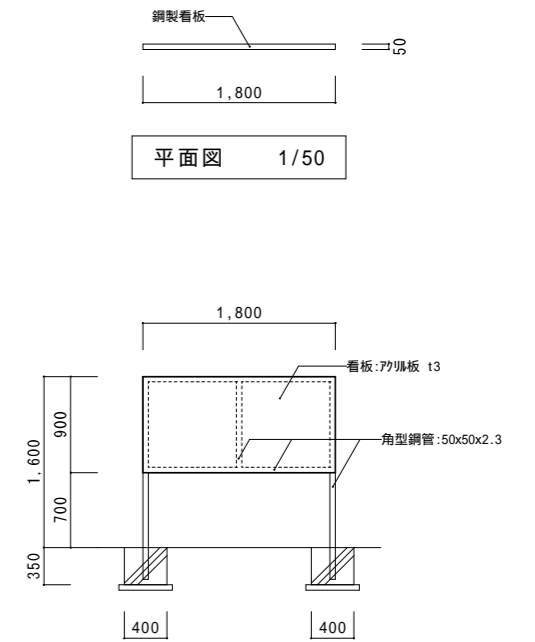


平面図 1/50



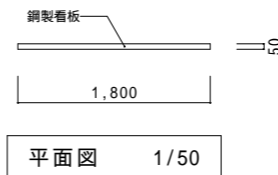
平面図 1/50

立面図 1/50

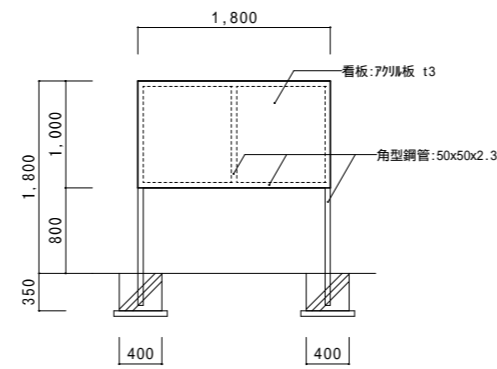


平面図 1/50

立面図 1/50



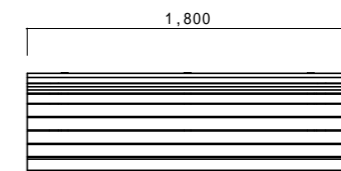
平面図 1/50



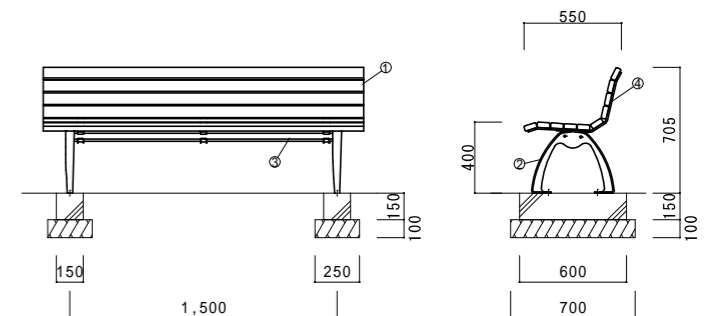
立面図 1/50

木製ベンチ (9台)

部品名	仕様
1 上材	天然木: 撥水製木材保護塗装仕上
2 脚部	アルミ合金鋳物: 合成樹脂接着塗装仕上
3 補強パイプ	鋼管: 34.0x13.2 合成樹脂接着塗装仕上
4 補強金具	鋼板: t9 合成樹脂接着塗装仕上



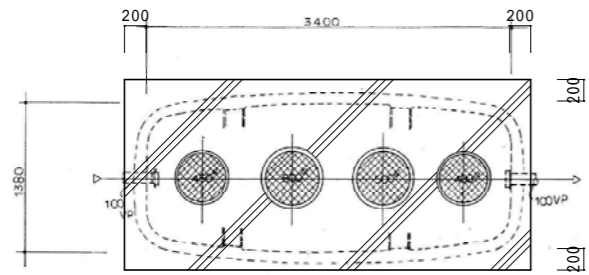
平面図 1/20



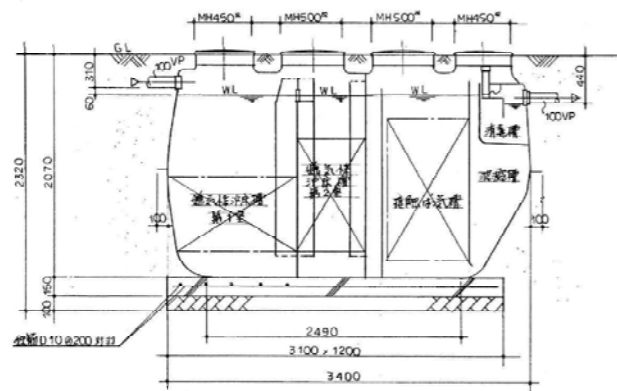
正面図 1/20

側面図 1/20

撤去跡：周辺の土で埋戻し



平面図 1/50

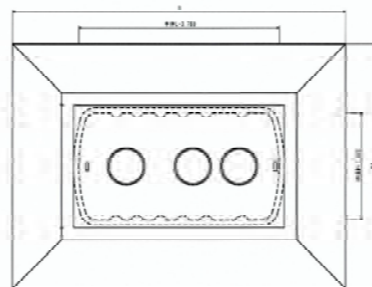


断面図 1/50

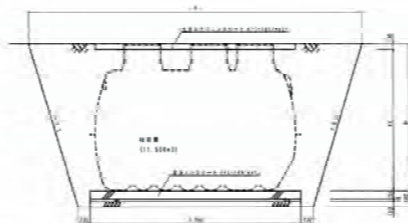
撤去跡：周辺の土で埋戻し

構造基準型 3.5人槽 (通常型)

平面図 1/100



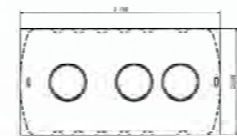
断面図 1/100



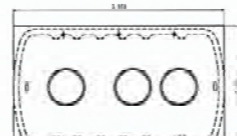
寸法表

高さ(基礎面)	1,810	1,910	2,010	2,110
---------	-------	-------	-------	-------

上部スラブ コンクリート平面図 1/100



底板コンクリート平面図 1/100

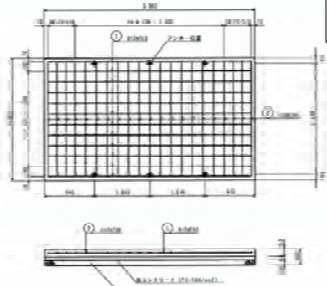


鉄筋量表

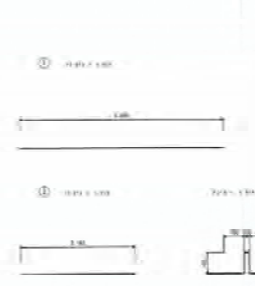
コンクリート	鉄筋量	コンクリート	鉄筋量	コンクリート	鉄筋量	コンクリート	鉄筋量
150(100)mm	1.500	150(100)mm	1.500	150(100)mm	1.500	150(100)mm	1.500
150(100)mm	1.500	150(100)mm	1.500	150(100)mm	1.500	150(100)mm	1.500

構造基準型 3.5人槽 (通常型)

底板コンクリート配筋図 1/100



鉄筋加工図 1/100



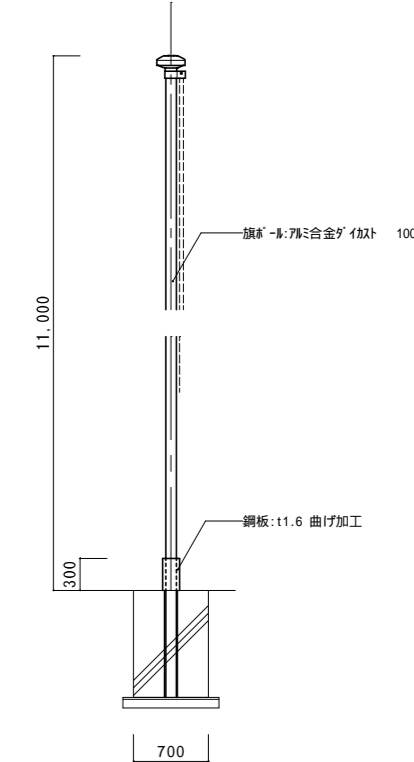
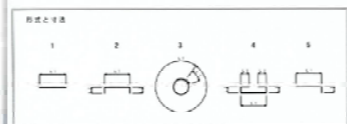
アンカ-取付図 1/100



鉄筋数量表

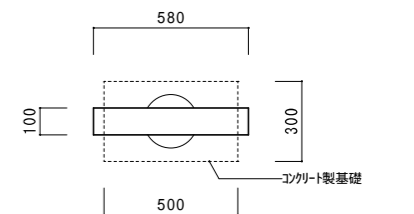
鉄筋量表

鉄筋径	長さ	本数	重量
10	3.000	1	0.000
10	3.000	1	0.000

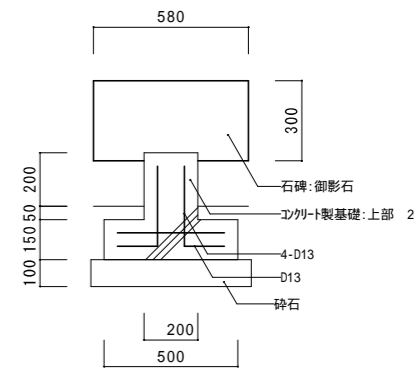


総数5本

立面図 1/50

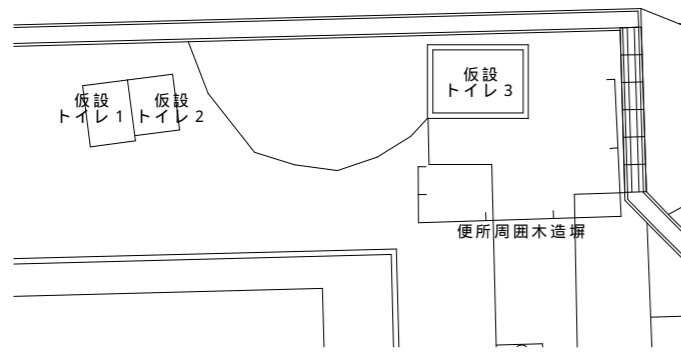


平面図 1/20

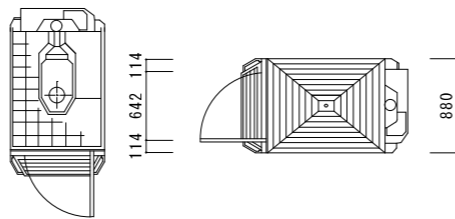


立面図 1/20

浄化槽仕様図 NON SCALE



配置図 1/50

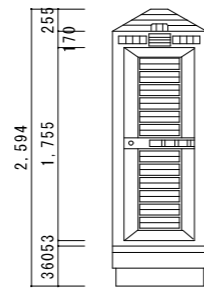


平面図 1/50

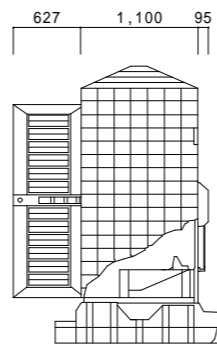
屋根平面図 1/50

仮設トイレ1 仕様

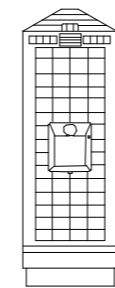
部品名	仕様
1 屋根	超高分子ポリエチレン樹脂製
2 側面 裨	超高分子ポリエチレン樹脂製
3 後面 裨	超高分子ポリエチレン樹脂製
4 ドア枠	超高分子ポリエチレン樹脂製
5 便器	超高分子ポリエチレン樹脂製
6 便槽	超高分子ポリエチレン樹脂製
7 把手	ゲート表示式ボタン式
8 換気ガレ	樹脂製



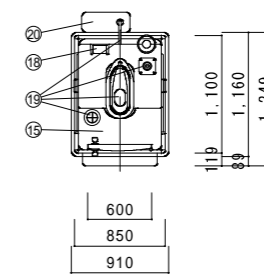
正面図 1/50



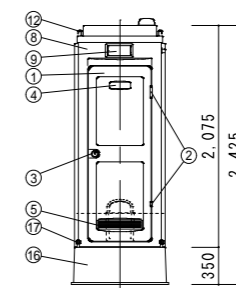
側面図 1/50



背面図 1/50



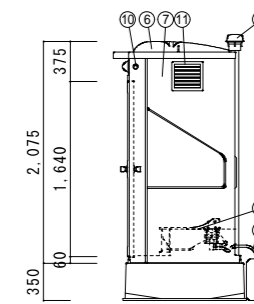
平面図 1/50



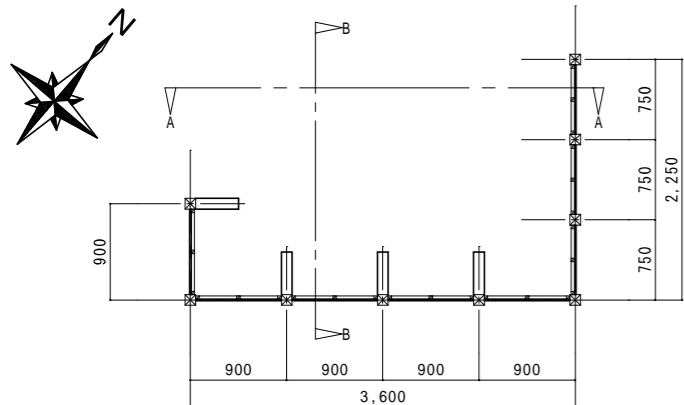
正面図 1/50

仮設トイレ2 部品名・数量・材質・備考

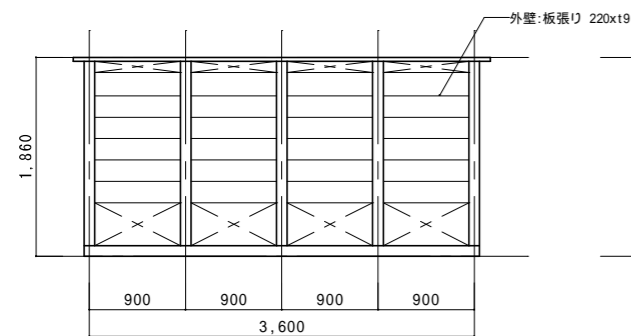
部品名	数量	材質	備考
1 ドア R1	1	FRP	全ドア
2 オレフィンシート	1	SUS304	
3 ドア枠両玉	1	SUS304	
4 ネムプレート	1	-	
5 リドール	1	PS	
6 屋根 R1	1	FRP	
7 本体	1	FRP	
8 全面 裨	1	FRP	
9 照明器具	1s	PC	40W以下
10 電線引込管	1s	PE	
11 ガレ	2	PS	227x250
12 フック	2	加メト	M10
13 ドア 取手	2	浄器亜鉛メッキ	M8
14 ベンチレーター	1	PP	
15 加メト R1FU	1	FRP	
16 便槽 R1T	1	FRP	300L
17 フック	4	加メト	M10
18 ベンチレーター	1	ABS	フック
19 ベンチレーター	1	-	F-30-1
20 ベンチレーター	1	PP	



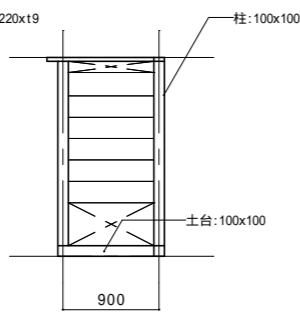
側面図 1/50



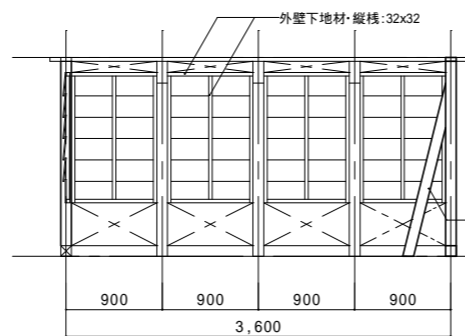
平面図 1/50



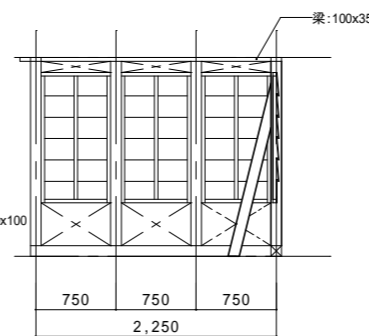
南立面図 1/50



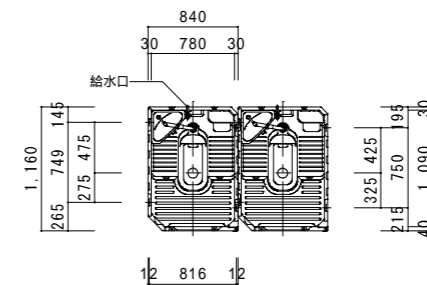
西立面図 1/50



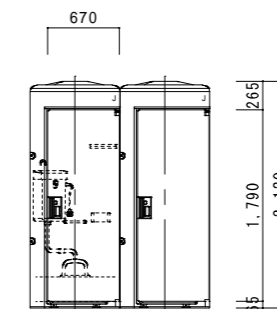
A-A断面図 1/50



B-B断面図 1/50



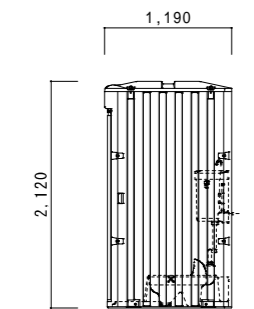
平面図 1/50



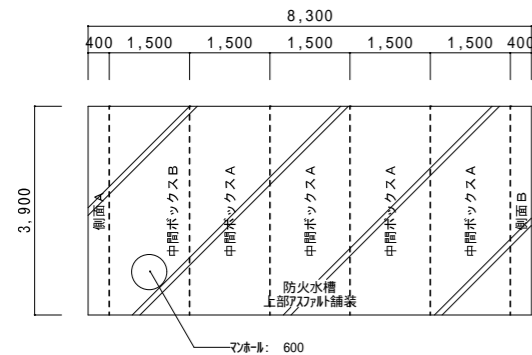
正面図 1/50

仮設トイレ3 部品名・数量・材質・備考

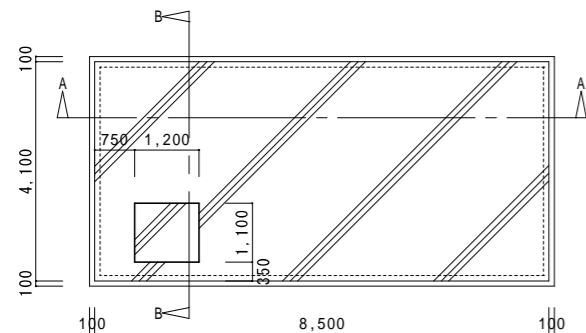
部品名	数量	材質	備考
1 屋根	1	HDPE	採光仕様
2 側面 裨	2	HDPE	
3 後面	1	HDPE	後面穴無し
4 ドア下段	1	HDPE	
5 フック	4	加メト	M8x30
6 ドア枠	1	HDPE	
7 全面 裨A	1	HDPE	ドア有り
8 ドア	1	HDPE	全ドア
9 ドア枠 補強パイ	1	鉄	
10 コレクター	1	防錆処理	
11 ドアフック	1	AES	外鍵付
12 ネムプレート	1	PVC	男女用
13 ベンチレーター	1	ABS	フック
14 化粧網	1	HDPE	
15 小物掛けフック	1	SUS304	
16 扉	1	ABS	約1t
17 照明器具	1	PBT, PC	LEDボタン式
18 電線引込口	1	ABS	
19 ドア枠	1	PP	
20 兼用便器	1	陶器	ジャス C311



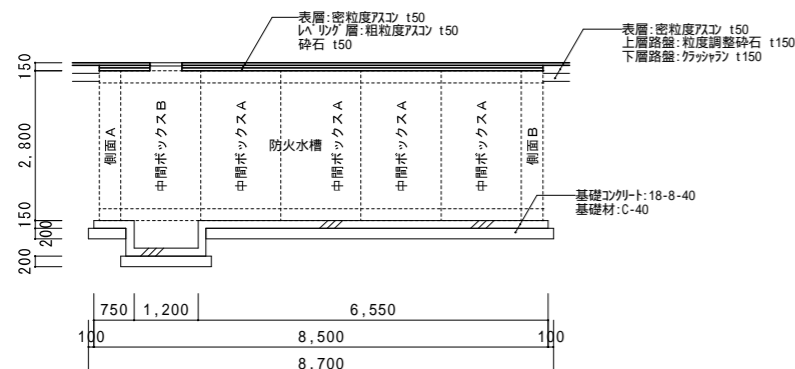
側面図 1/50



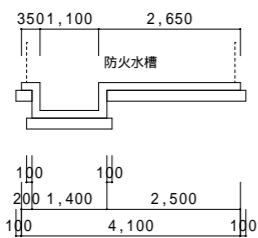
平面図 1/100



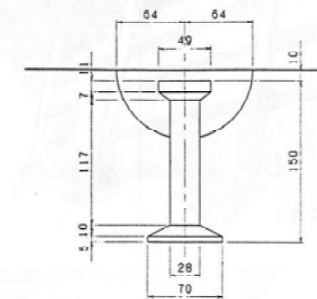
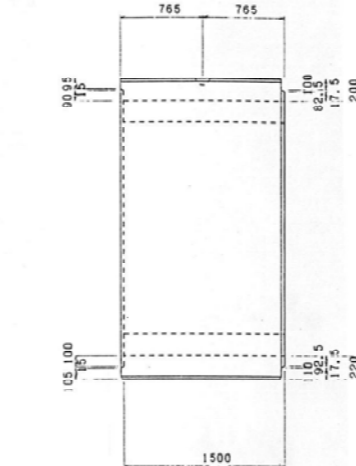
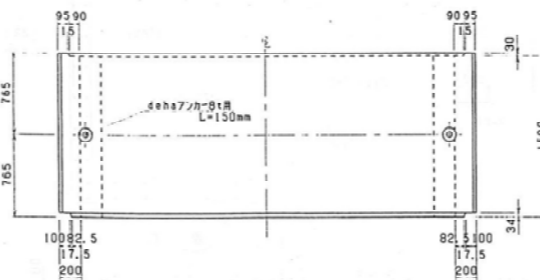
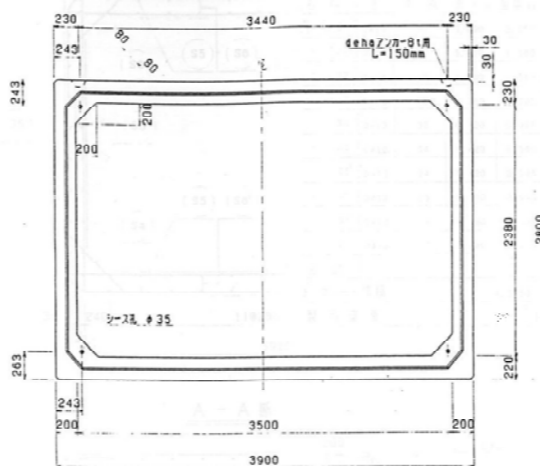
基礎伏図 1/100



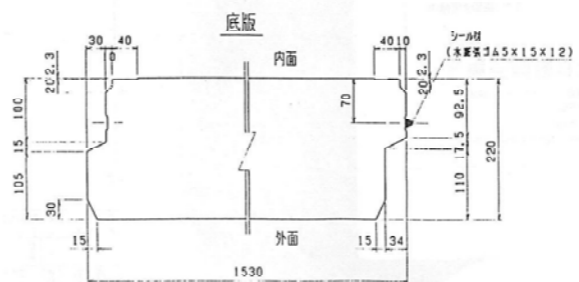
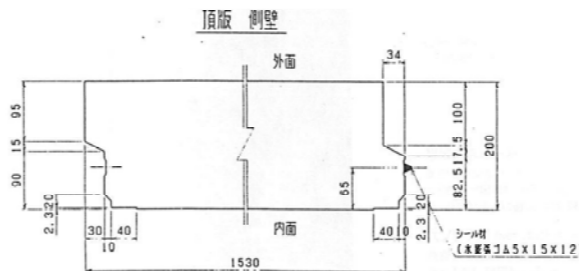
A-A断面図 1/100



B-B断面図 1/100



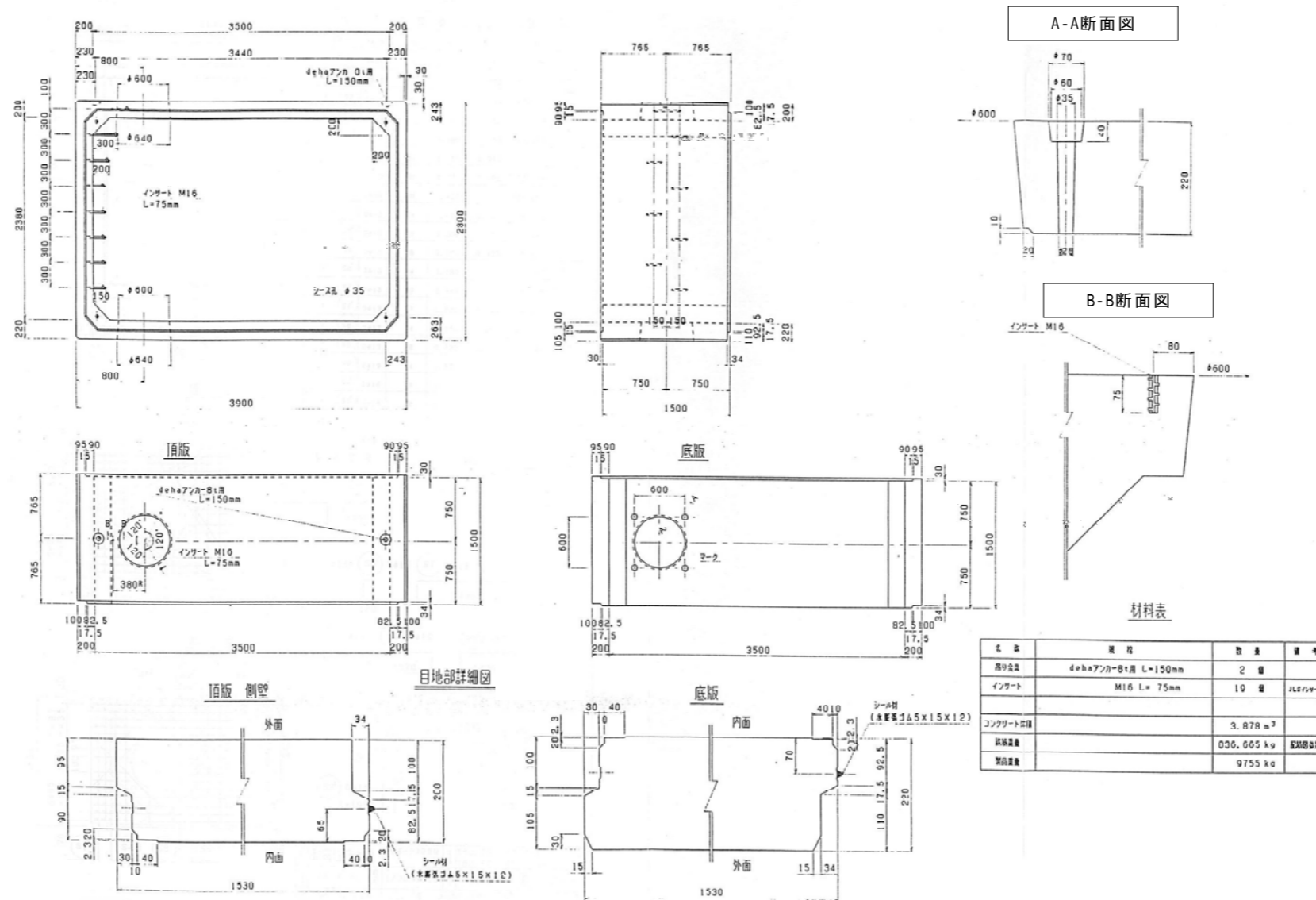
アノカ-詳細図 1/5



製品図 1/50

材料表

名 称	規 格	数 量	備 考
厚み板	4#ha777カ-81用 L=150mm	2 層	
コンクリート		4,005 m <sup>3</sup>	
鉄筋重量		755,379 kg	配筋図参照
製品重量		9965 kg	



製品図 1/50