





## 数量内訳書

種 別: 残土処理工  
 ブロック: 残土処理  
 区 分:

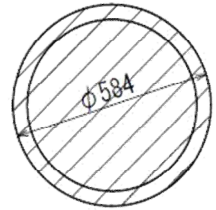
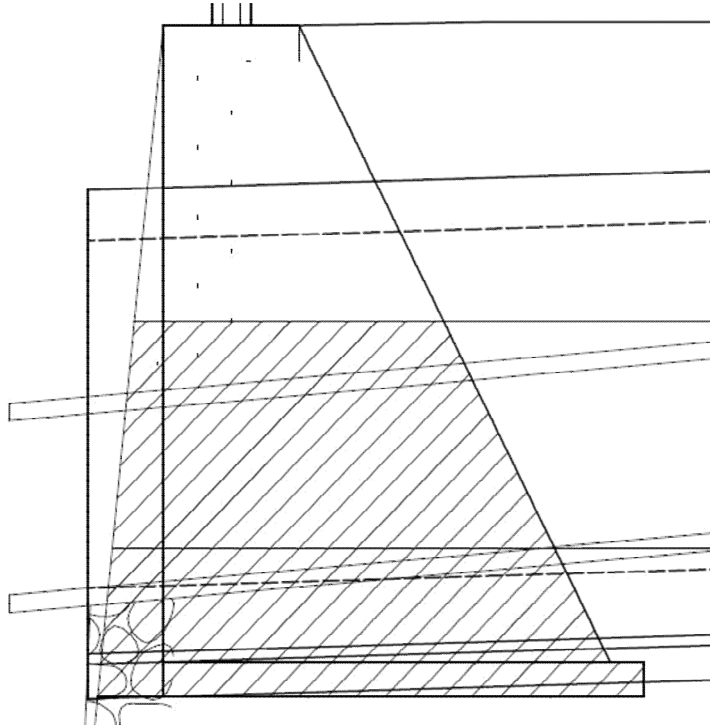
細別/規格	算 式	数 量
残土処理	道路土工	
	擁壁床掘(砕石) = 2.9	排水工埋戻 = 16.6
	排水工床掘(土砂) = 23.6	
	排水工床掘(軟岩) = 7.0	
	締固め有 = 16.6	
	計 33.5	
	締固め無 = 0	
残土処理 33.49-16.6/0.9 掘削合計-締固め有盛土/0.9-締固め無盛土		15.0 m3
仮設撤去 大型土のう撤去 33個*1.0m <sup>3</sup>		33.0 m3



重力式擁壁作業土工

全部当り

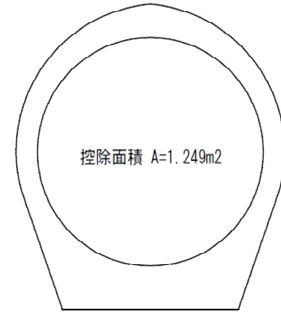
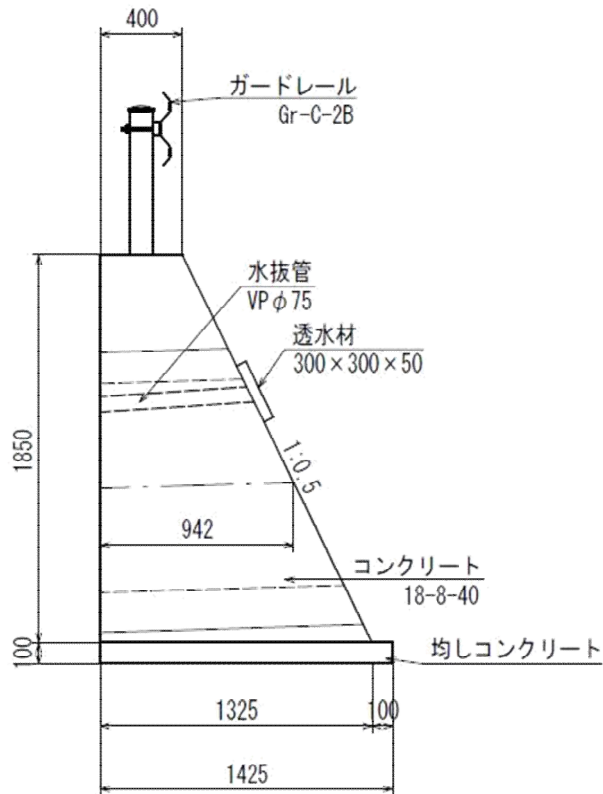
床掘=1.3m<sup>2</sup>  
延長=2.5m



工種・細目	算式	単位	数量	摘要
床掘 小規模:碎石	$1.3 \times 2.5 - 0.292 \times 0.292 \times 3.142 \times 1.2$	m <sup>3</sup>	2.9	

重力式擁壁

全部当り



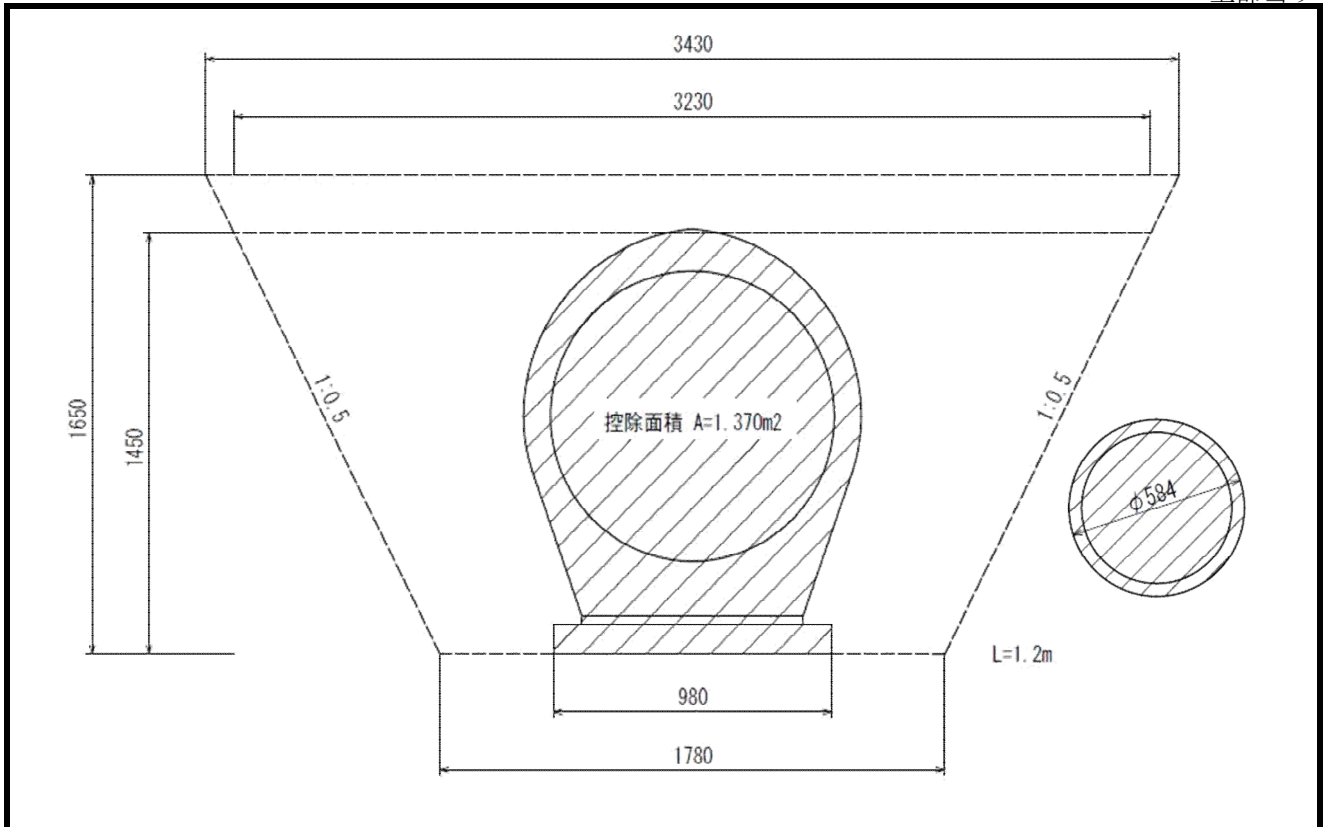
延長= 2.5 m

工種・細目	算式	単位	数量	摘要
コンクリート 18-8-40	$(0.400+1.325)/2 \times 1.850 \times 2.500 - 1.249 \times 0.942$	m <sup>2</sup>	2.8	
均しコンクリート t=10cm			有	
水抜管 VP φ75			有	
透水材 300×300×50			有	



作業土工（横断管渠岩盤部）

全部当り

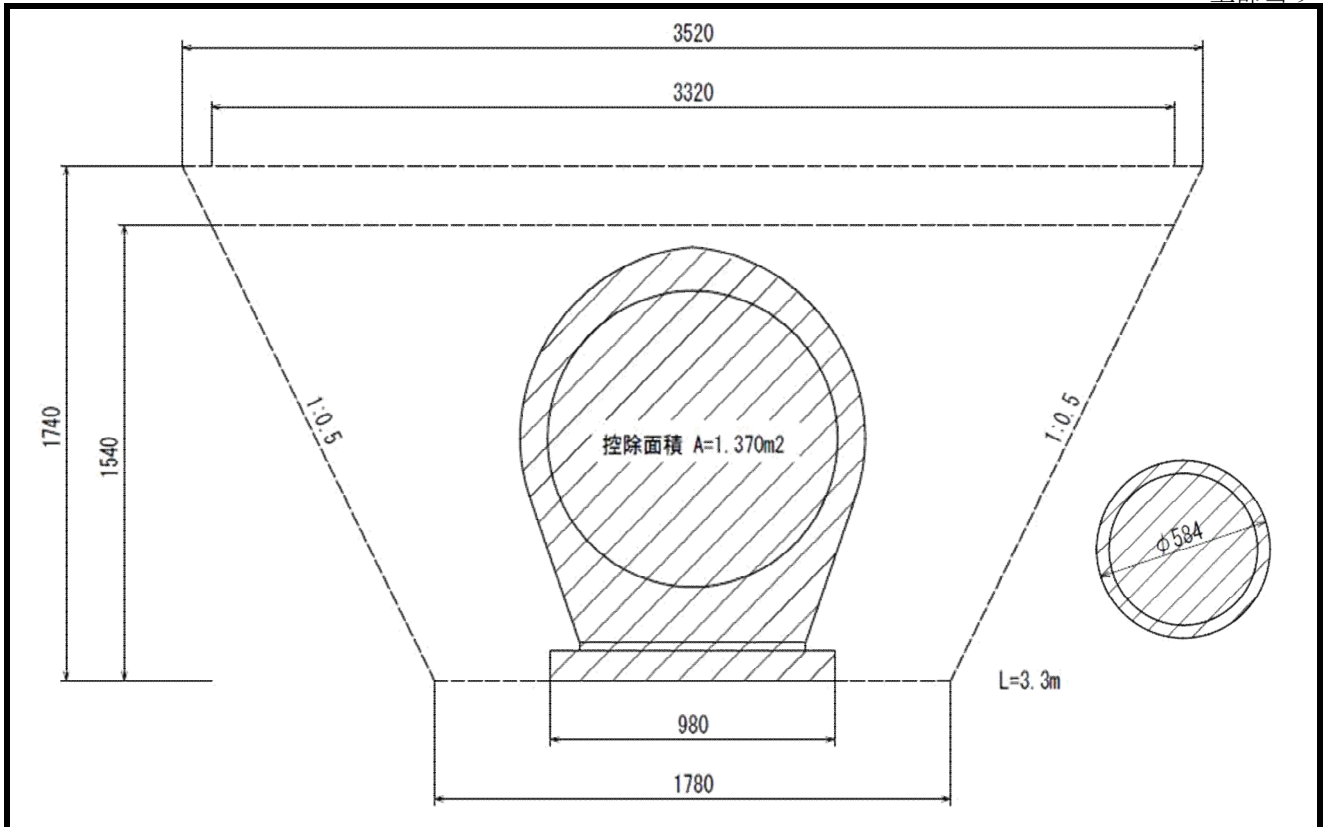


工種・細目	算式	単位	数量	摘要
床掘 小規模：軟岩	$((3.430+1.780)/2*1.650)-0.292*0.292*3.142)*1.2$	m <sup>3</sup>	4.8	
埋戻 小規模	$((3.230+1.780)/2*1.450-1.370)*1.2$	m <sup>3</sup>	2.7	



作業土工 (横断管渠土砂部)

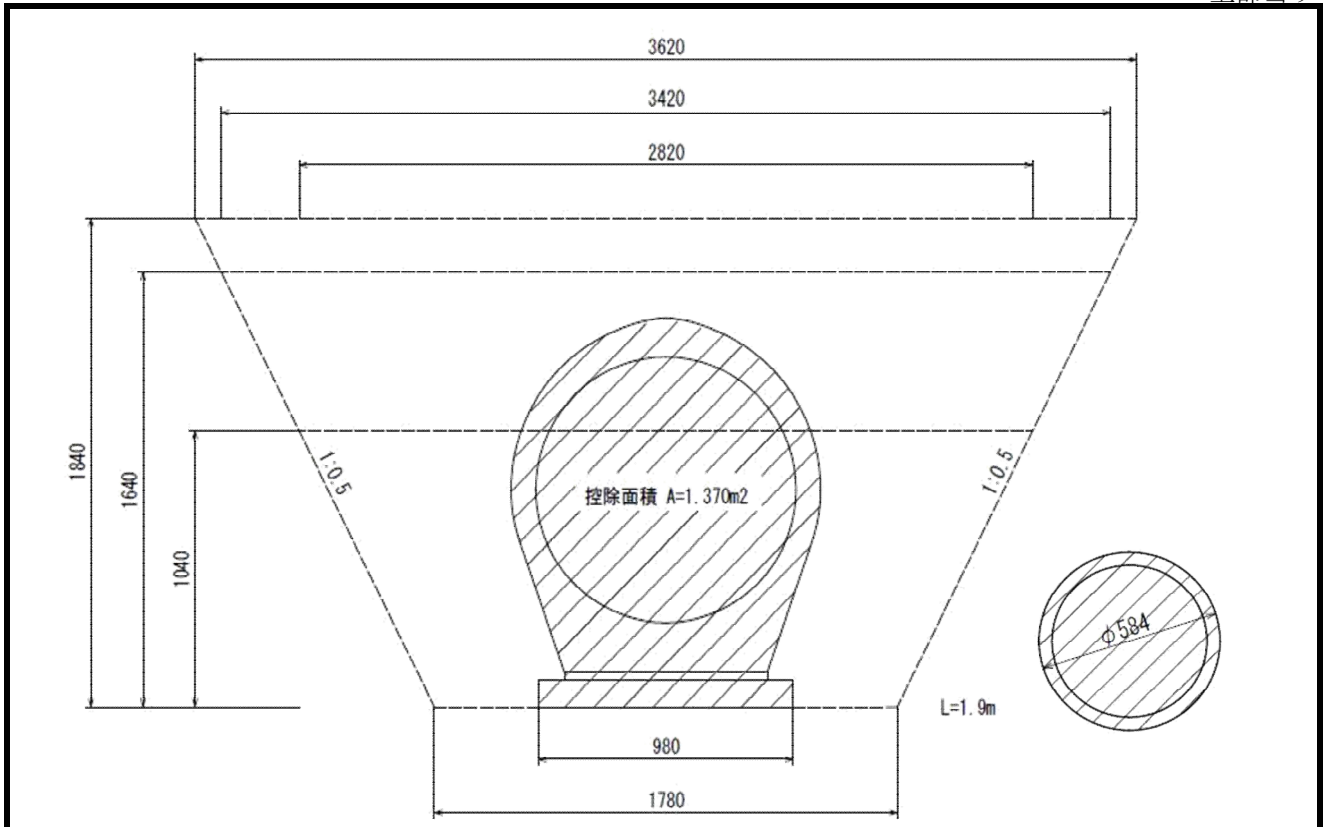
全部当り



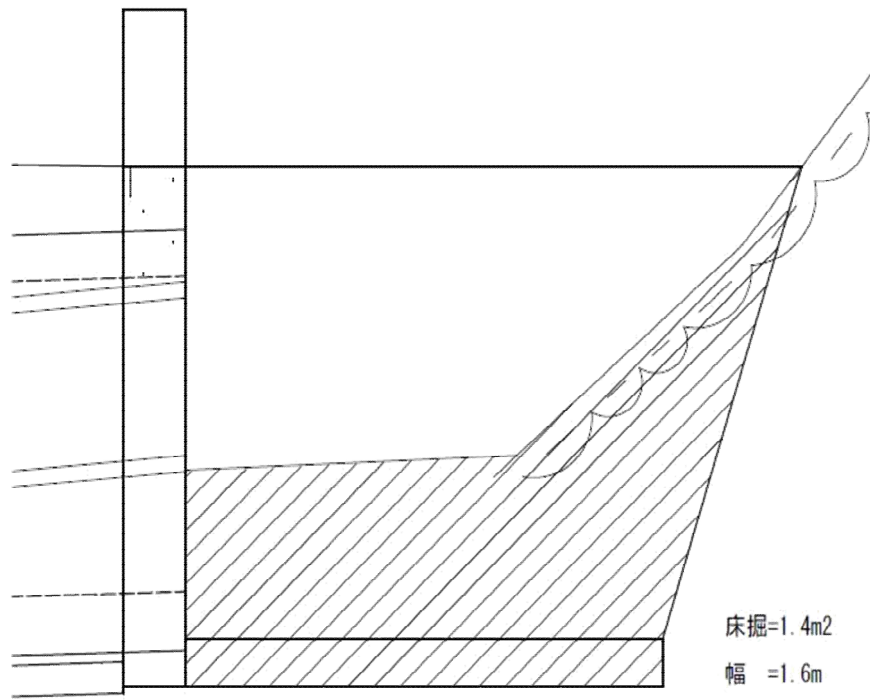
工種・細目	算式	単位	数量	摘要
掘 小規模:土砂	$((3.520+1.780)/2*1.740)-0.292*0.292*3.142)*3.3$	m <sup>3</sup>	14.2	
戻 小規模	$((3.320+1.780)/2*1.540-1.370)*3.3$	m <sup>3</sup>	8.4	

作業土工（横断管渠碎石部）

全部当り



工種・細目	算式	単位	数量	摘要
掘 小規模:土砂	$((3.620+1.780)/2*(1.840))*1.9$	m <sup>3</sup>	9.4	
埋 戻 小規模	$((3.420+1.780)/2*1.640-1.370)*1.9$	m <sup>3</sup>	5.5	

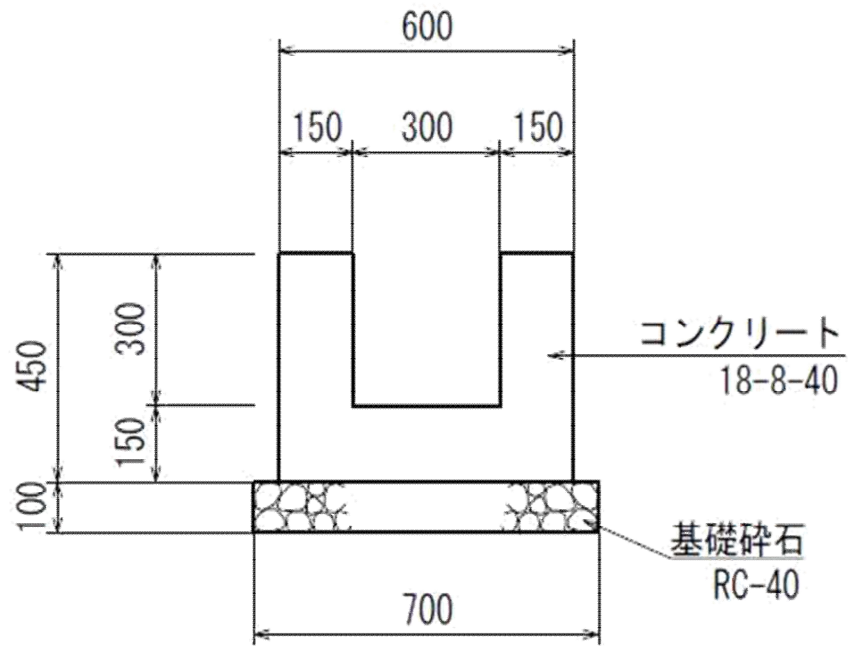


工 種 ・ 細 目	算 式	単 位	数 量	摘 要
床 掘 小規模:軟岩	1.4*1.6	m <sup>3</sup>	2.2	

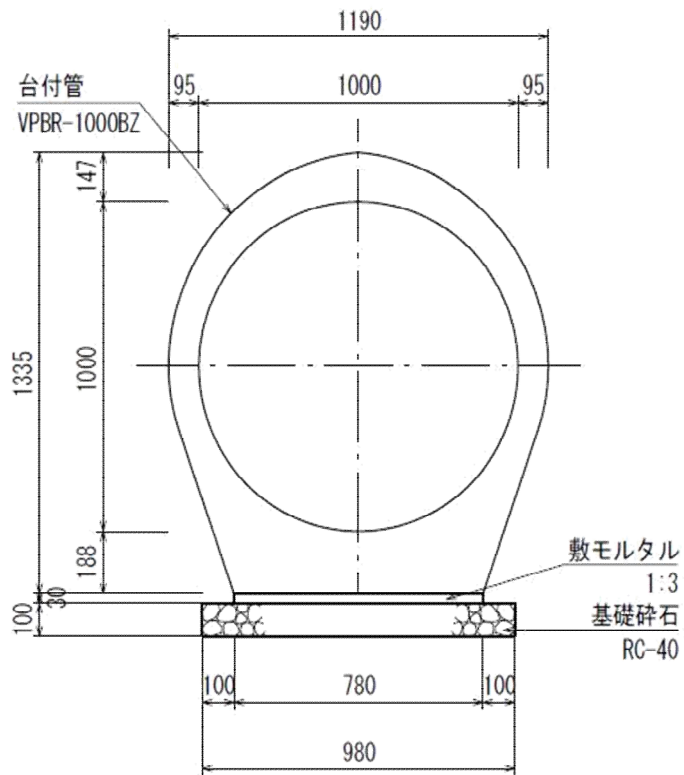


U型側溝

10m当り



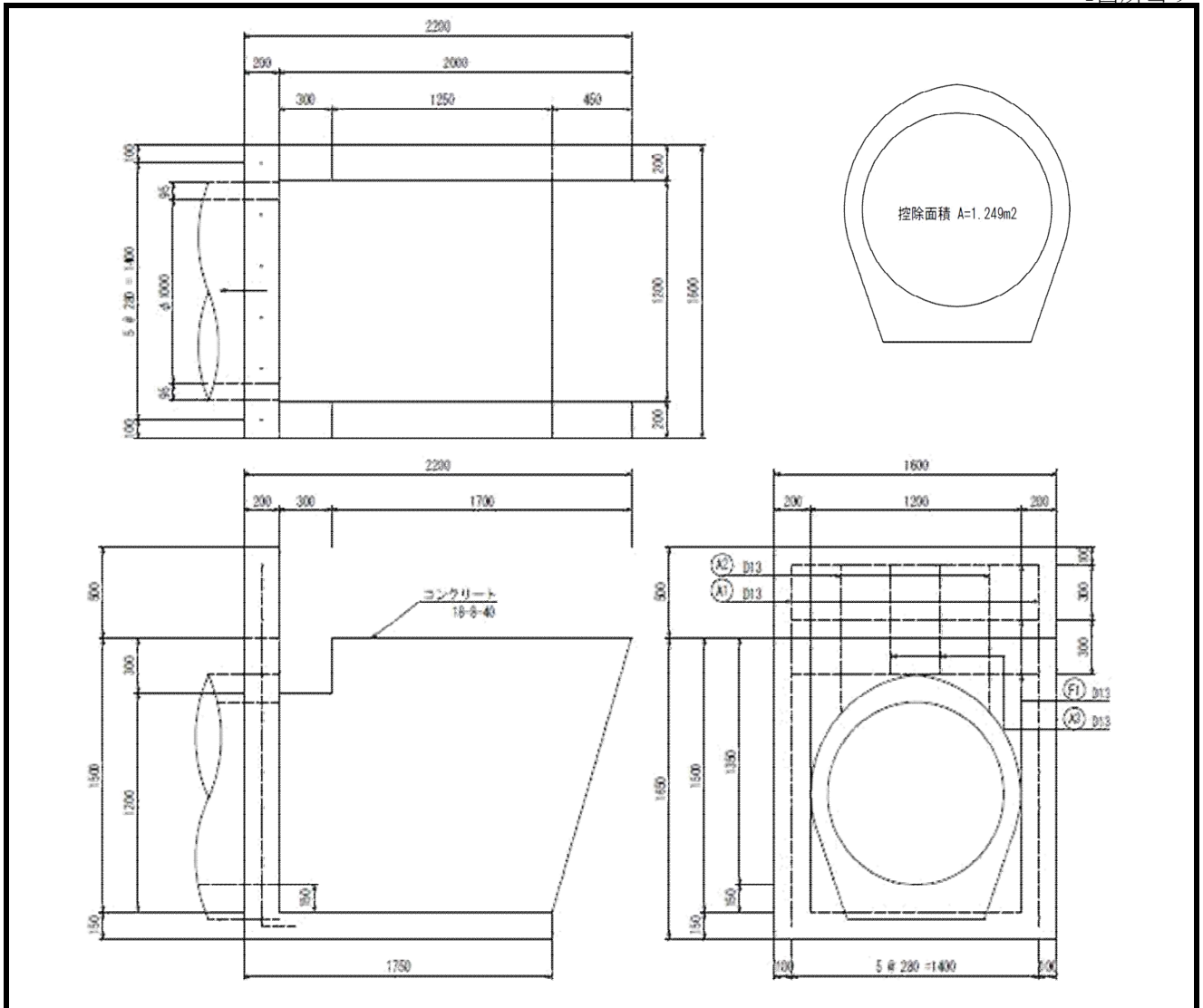
工種・細目	算式	単位	数量	摘要
コンクリート 18-8-40	$(0.600 \times 0.450 - 0.300 \times 0.300) \times 10$	m <sup>3</sup>	1.800	
型 一般・無筋	$0.450 \times 4 \times 10$	m <sup>2</sup>	18.000	
基礎碎石 RC-40 t=10cm	$0.700 \times 10$	m <sup>2</sup>	7.000	



工 種 ・ 細 目	算 式	単 位	数 量	摘 要
鉄筋コンクリート台付管 1000BZ	10/2.500	本	4.000	3129kg/本
敷モルタル 1:3	0.780*0.030*10	m <sup>3</sup>	0.234	
基礎砕石 RC-40 t=10cm	0.980*10	m <sup>2</sup>	9.800	

集水桝

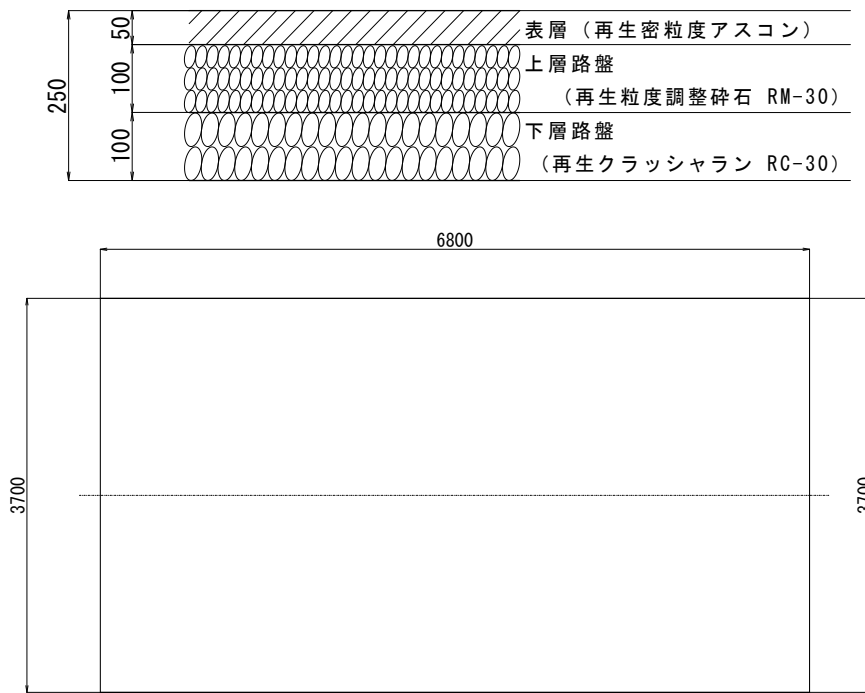
1箇所当り



工種・細目	算式	単位	数量	摘要
コンクリート 18-8-40	$1.600 \times 2.000 \times 0.200 + ((2.000 + 1.550) / 2) \times 1.500 - 0.300 \times 0.300 \times 0.200 \times 2 + 1.750 \times 1.600 \times 0.150 - 1.249 \times 0.200$	m <sup>3</sup>	1.839	
型枠 一般	$(1.600 + 0.200 \times 2) \times 2.000 + 1.600 \times 0.500 + 1.200 \times 1.500 + ((2.000 + 1.550) / 2) \times 1.200 - 0.300 \times 0.300 \times 4 + (1.600 + 1.750 \times 2) \times 0.150 - 1.249 \times 2$	m <sup>2</sup>	13.027	
鉄筋 D13	$(2.170 \times 2 + 0.800 \times 2 + 0.600 \times 2 + 1.500 \times 3) \times 0.995$	kg	11.582	

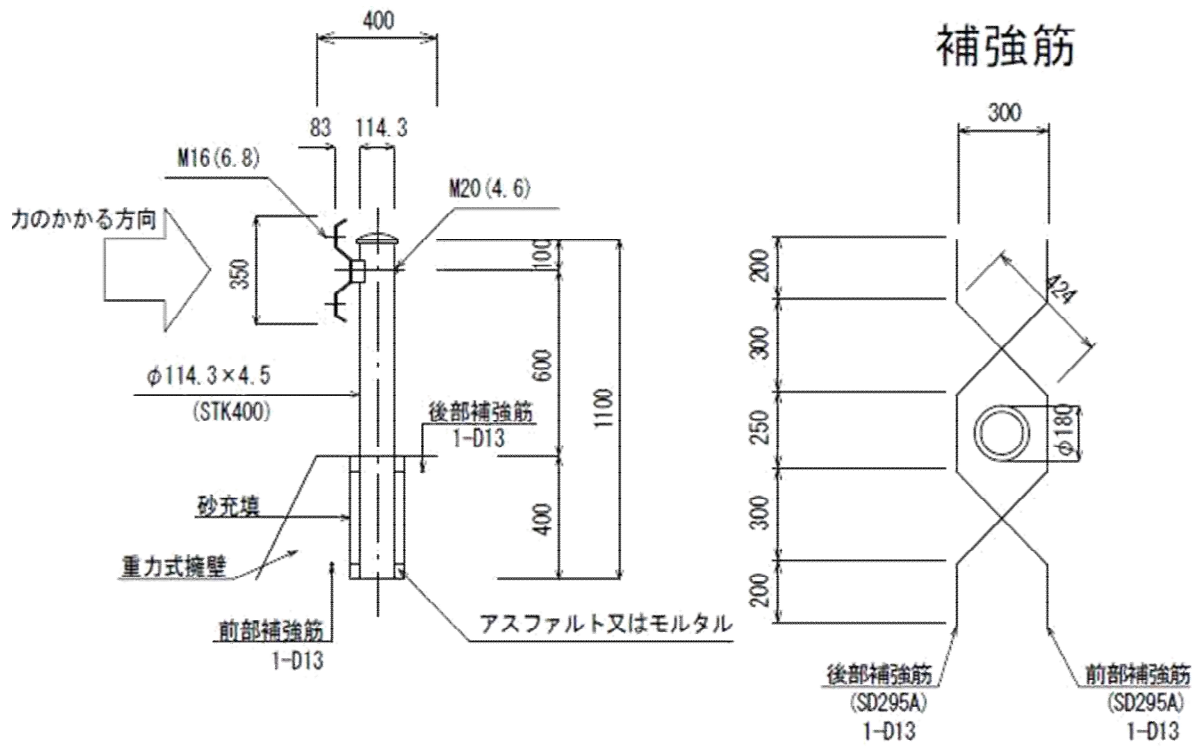






工種・細目	算式	単位	数量	摘要
下層路盤工	再生クラッシュラン RC-30 t=10cm 3.700*6.800	m <sup>2</sup>	25.2	
上層路盤工	再生粒度調整碎石 RM-30 t=10cm 3.700*6.800	m <sup>2</sup>	25.2	
表層工	再生密粒度アスコン t=5cm 3.700*6.800	m <sup>2</sup>	25.2	





径	1本当り長さ (mm)	単位重量 (kg/m)	1本当り重量 (kg)	本数 (本)	質量 (kg)
D13	1 490	0.995	1.483	20	29.7

10箇所当り

工 種 ・ 細 目	算 式	単 位	数 量	摘 要
ガ ー ド レ ー ル Gr-C-2B		m	10.0	
補 強 鉄 筋 D13	10/2*29.7/10	kg	14.9	



区画線工

全部当り

工 種 ・ 細 目	算 式	単 位	数 量	摘 要
溶 融 式 区 画 線 実線15cm	3.7*2	m	7.4	



舗装版撤去

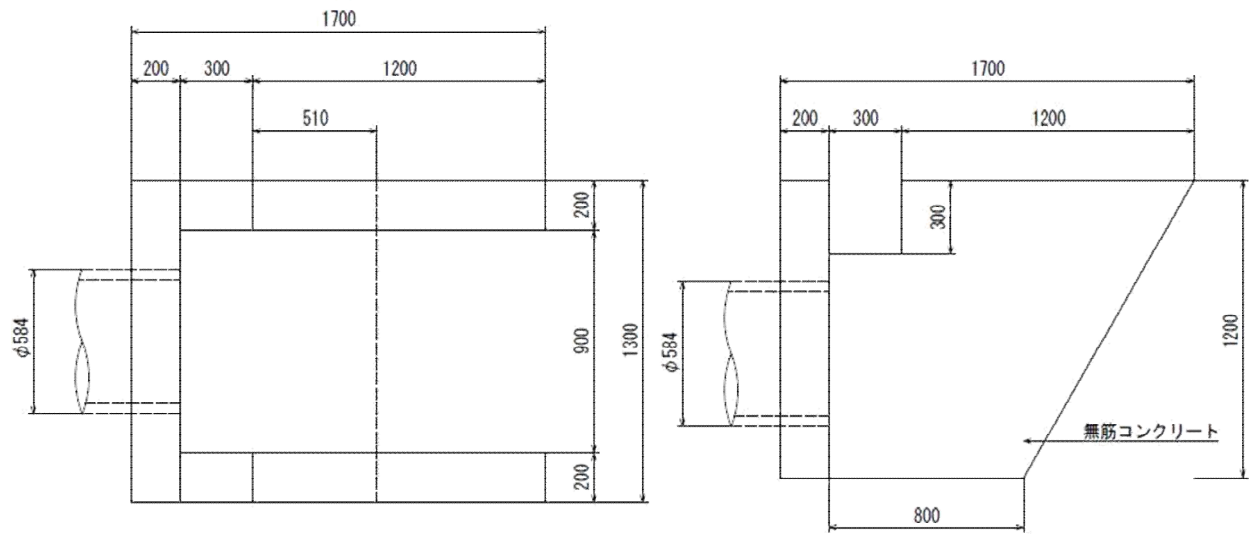
全部当り



工 種 ・ 細 目	算 式	単 位	数 量	摘 要
舗 装 版 アスファルト t=5cm	3.700*6.800	m <sup>2</sup>	25.2	
殻 運 搬 処 理 アスファルト	25.2*0.050	m <sup>3</sup>	1.3	
舗 装 版 切 断 アスファルト t=5cm	6.800+6.800	m	13.6	

コンクリート取壊(集水桝)

全部当り

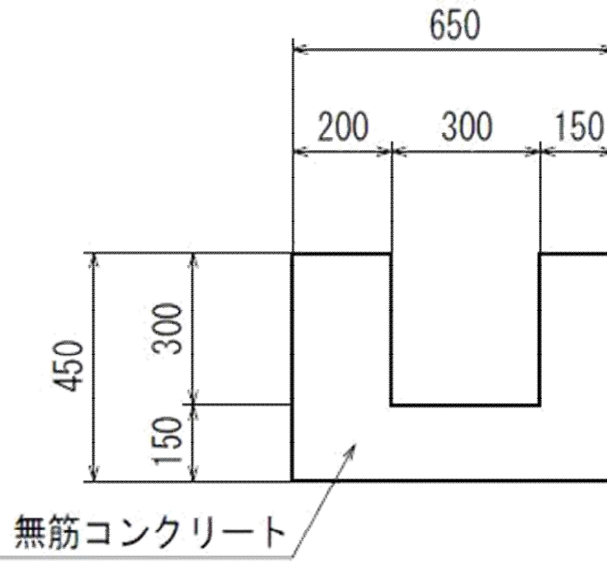


工種・細目	算式	単位	数量	摘要
無筋コンクリート	$(1.300 + (1.500 + 0.800) / 2) * 0.200 * 1.200 - (0.300 * 0.300 + 0.292 * 0.292 * 3.142) * 0.200$	m <sup>3</sup>	0.5	
殻運搬処理 無筋コンクリート		m <sup>3</sup>	0.5	



コンクリート取壊(側溝1)

全部当り

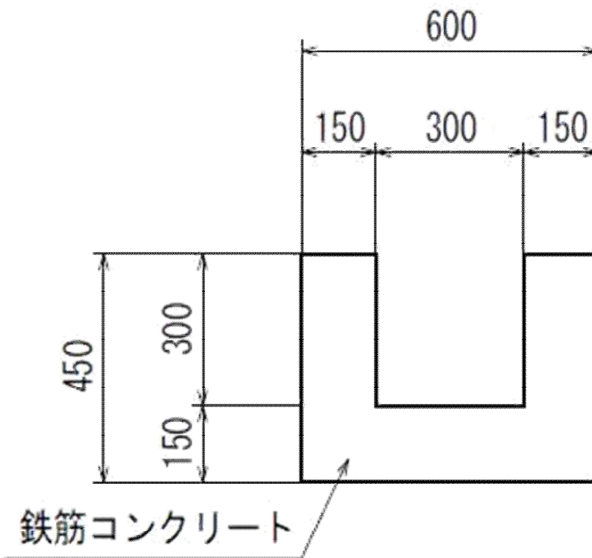


延長= 1.0 m

工種・細目	算式	単位	数量	摘要
無筋コンクリート	$(0.650 \times 0.450 - 0.300 \times 0.300) \times 1.0$	m <sup>3</sup>	0.2	
殻運搬処理 無筋コンクリート		m <sup>3</sup>	0.2	

コンクリート取壊(側溝2)

全部当り

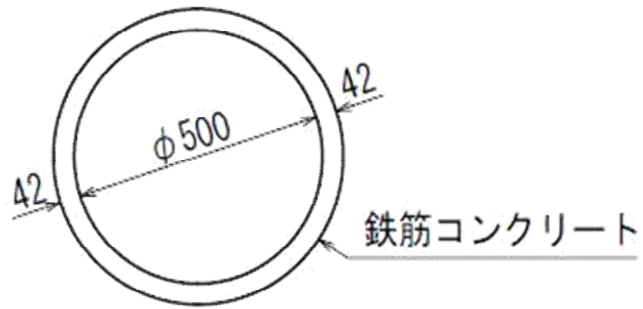


延長= 1.0 m

工種・細目	算式	単位	数量	摘要
鉄筋コンクリート	$(0.600 \times 0.450 - 0.300 \times 0.300) \times 1.0$	m <sup>3</sup>	0.2	
殻運搬処理 鉄筋コンクリート		m <sup>3</sup>	0.2	

コンクリート取壊(管渠)

全部当り

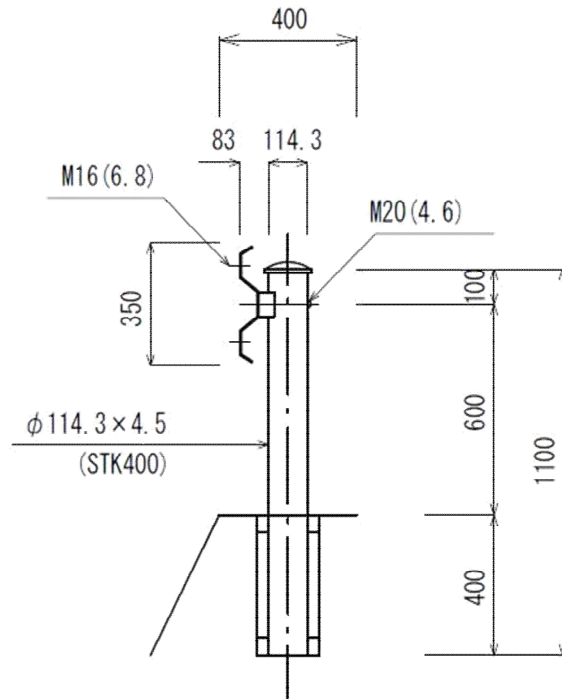


延長= 7.9 m

工 種 ・ 細 目	算 式	単 位	数 量	摘 要
ヒ ュ ー ム 管 HP φ 500	$(0.292 \times 0.292 - 0.250 \times 0.250) \times 3.142 \times 7.9$ $+ 0.1298 \times 7.9$	m <sup>3</sup>	1.6	
殻 運 搬 処 理 鉄筋コンクリート		m <sup>3</sup>	1.6	

防護柵撤去工

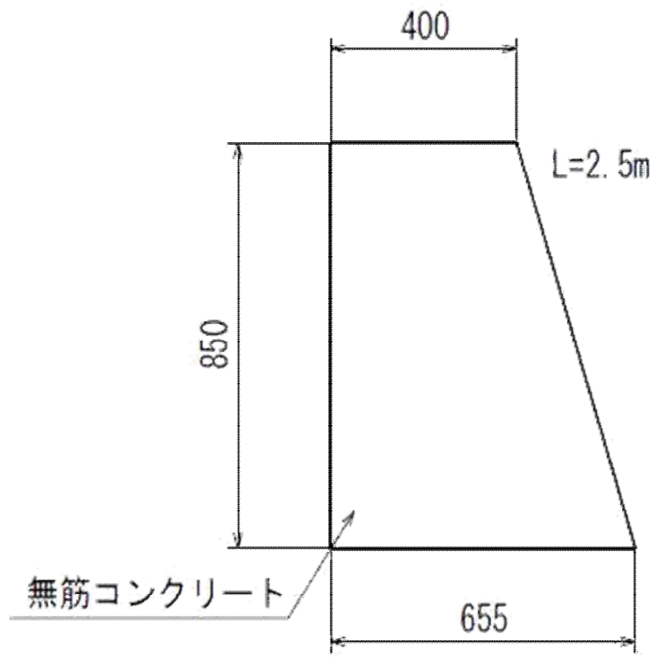
全部当り



工種・細目	算式	単位	数量	摘要
ガードレール撤去 Gr-C-2B 再利用		m	2.0	
部材撤去 レール撤去 再利用		m	6.0	

コンクリート擁壁

全部当り



延長= 2.5 m

工種・細目	算式	単位	数量	摘要
無筋コンクリート	$((0.400+0.655)/2*0.850+0.755*0.1)*2.5$	m <sup>3</sup>	1.3	
殻運搬処理 無筋コンクリート		m <sup>3</sup>	1.3	



大型土のう撤去

全部当り

工 種 ・ 細 目	算 式	単 位	数 量	摘 要
大 型 土 の う 撤 去	27+6	袋	33.0	
現 場 発 生 品 運 搬 廃プラスチック	33.0*1.9	kg	62.7	1.9kg/袋
発 生 土 処 分	27+6	m3	33.0	