

仮設平面図 S=1/500

PPφ50 L= 6.5m
 PPφ30 L=21.1m
 仮設配管② PPφ25 L=40.6m

±工E
 H=0.3m
 L=6.2m

±工F H=0.3m
 L=33.5m

仮設配管③ SUS50A L=172.5m

±工A
 H=0.3m
 L=11.2m

±工D
 H=0.6m
 L=1.9m

±工B H=0.3m
 L=76.9m

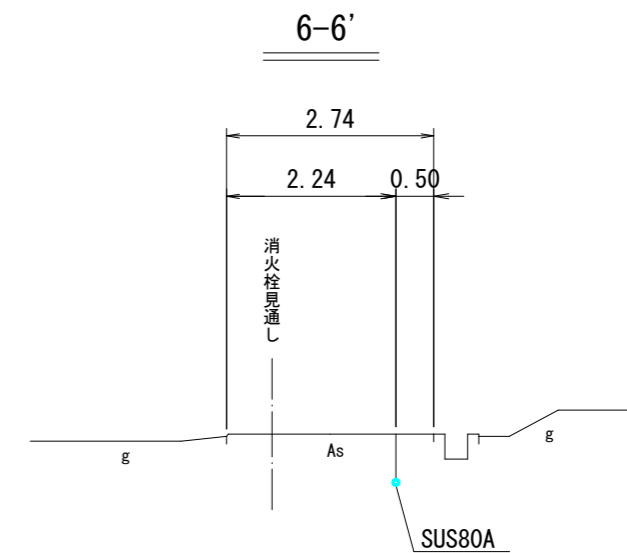
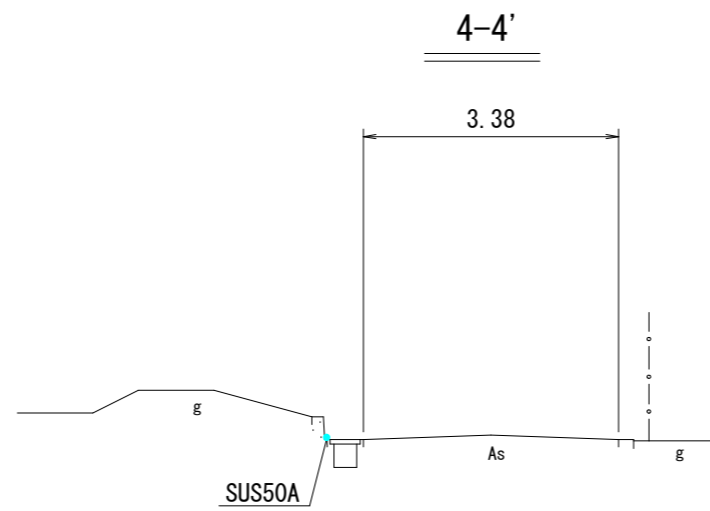
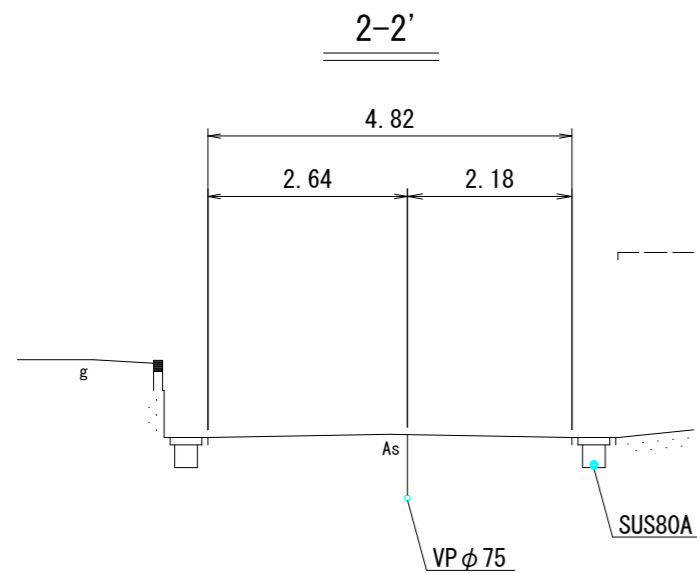
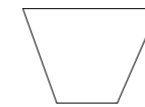
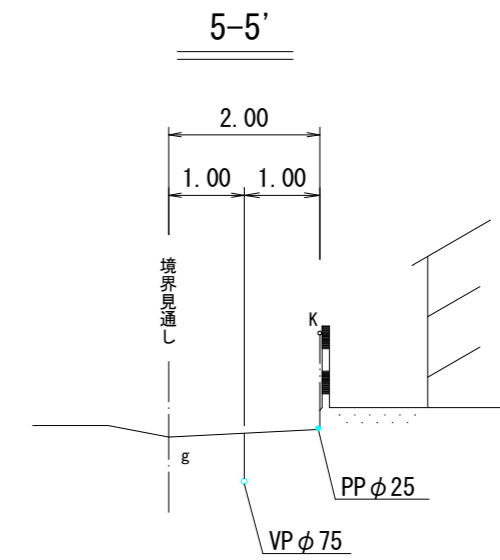
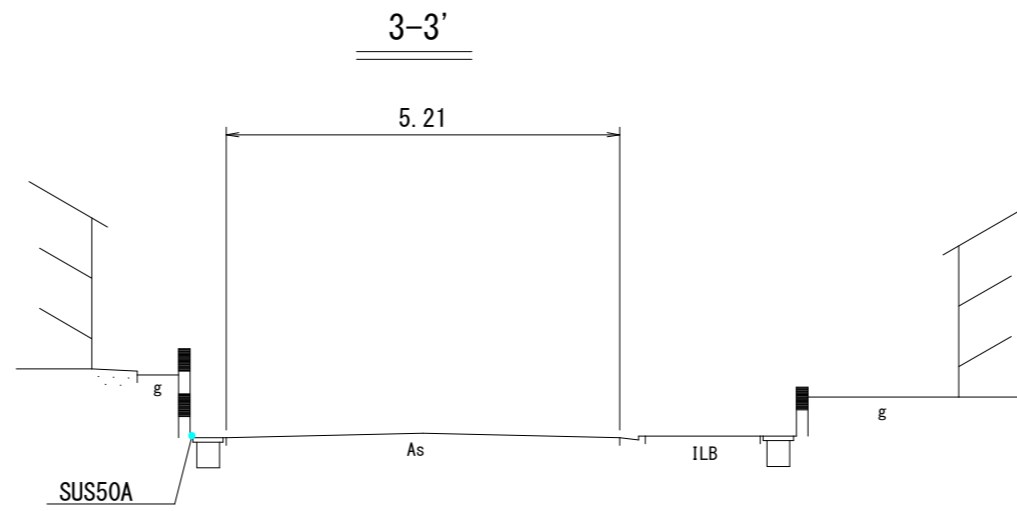
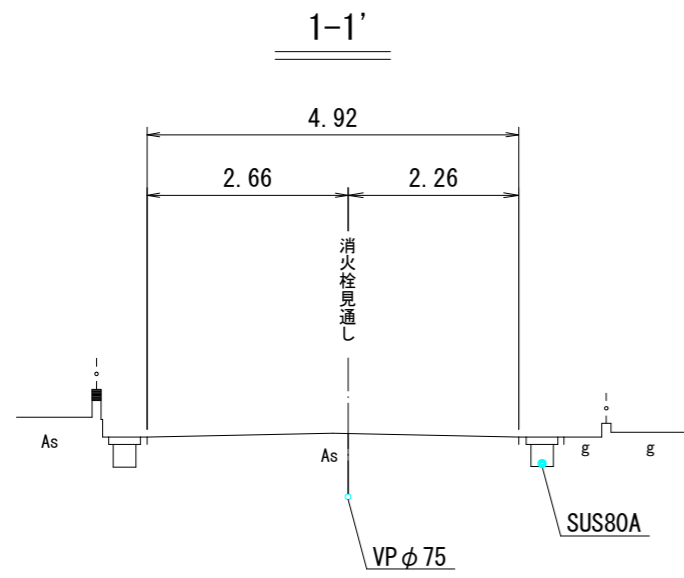
±工C H=0.3m
 L=31.8m

±工D
 H=0.6m
 L=1.4m

仮設配管① SUS80A L=208.1m

工事名	令和3年度 町道端生野中央線道路改良工事に伴う 上水道管移設(第3工区)工事
工事番号	3-A46W
施工箇所	京都府船井郡丹波町蒲生地内
図面種類	仮設平面図
縮尺	S=1/500
図面番号	1/17

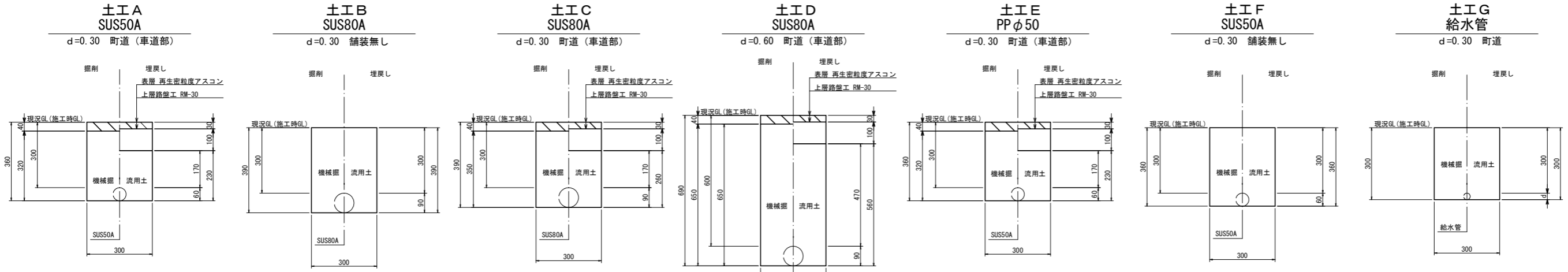
仮設横断図 S=1/50



工事名	令和3年度 町道蒲生野中央線道路改良工事に伴う 上水道管移設(第3区)工事
工事番号	3-A46W
施工箇所	京都府船井郡京丹波町蒲生地内
図面種類	仮設横断図
縮尺	S=1/50
図面番号	3/17

仮設掘削断面図 S=1/10

仮設配管布設時



土工 A 1.0m当り

掘削	舗装切断	2.000 m ³ /m
	舗装取壊し	0.300 m ² /m
	機械掘	0.096 m ³ /m
人力掘	- m ³ /m	
不陸整正		- m ² /m
サンドクッション		- m ³ /m
埋	RC-40	- m ³ /m
	流用土	0.066 m ³ /m
戻	路盤工 (RC-30)	- m ² /m
	路盤工 (RM-30)	0.030 m ² /m
表層再生密粒度As		0.300 m ² /m
残土処理	土砂	0.030 m ³ /m
	Asガラ	0.012 m ³ /m

土工 B 1.0m当り

掘削	舗装切断	- m ³ /m
	舗装取壊し	- m ² /m
	機械掘	0.117 m ³ /m
人力掘	- m ³ /m	
不陸整正		- m ² /m
サンドクッション		- m ³ /m
埋	RC-40	- m ³ /m
	流用土	0.111 m ³ /m
戻	路盤工 (RC-30)	- m ² /m
	路盤工 (RM-30)	- m ² /m
表層再生密粒度As		- m ² /m
残土処理	土砂	0.006 m ³ /m
	Asガラ	- m ³ /m

土工 C 1.0m当り

掘削	舗装切断	2.000 m ³ /m
	舗装取壊し	0.300 m ² /m
	機械掘	0.105 m ³ /m
人力掘	- m ³ /m	
不陸整正		- m ² /m
サンドクッション		- m ³ /m
埋	RC-40	- m ³ /m
	流用土	0.072 m ³ /m
戻	路盤工 (RC-30)	- m ² /m
	路盤工 (RM-30)	0.030 m ² /m
表層再生密粒度As		0.300 m ² /m
残土処理	土砂	0.033 m ³ /m
	Asガラ	0.012 m ³ /m

土工 D 1.0m当り

掘削	舗装切断	2.000 m ³ /m
	舗装取壊し	0.300 m ² /m
	機械掘	0.195 m ³ /m
人力掘	- m ³ /m	
不陸整正		- m ² /m
サンドクッション		- m ³ /m
埋	RC-40	- m ³ /m
	流用土	0.162 m ³ /m
戻	路盤工 (RC-30)	- m ² /m
	路盤工 (RM-30)	0.030 m ² /m
表層再生密粒度As		0.300 m ² /m
残土処理	土砂	0.033 m ³ /m
	Asガラ	0.012 m ³ /m

土工 E 1.0m当り

掘削	舗装切断	2.000 m ³ /m
	舗装取壊し	0.300 m ² /m
	機械掘	0.096 m ³ /m
人力掘	- m ³ /m	
不陸整正		- m ² /m
サンドクッション		- m ³ /m
埋	RC-40	- m ³ /m
	流用土	0.066 m ³ /m
戻	路盤工 (RC-30)	- m ² /m
	路盤工 (RM-30)	0.030 m ² /m
表層再生密粒度As		0.300 m ² /m
残土処理	土砂	0.030 m ³ /m
	Asガラ	0.012 m ³ /m

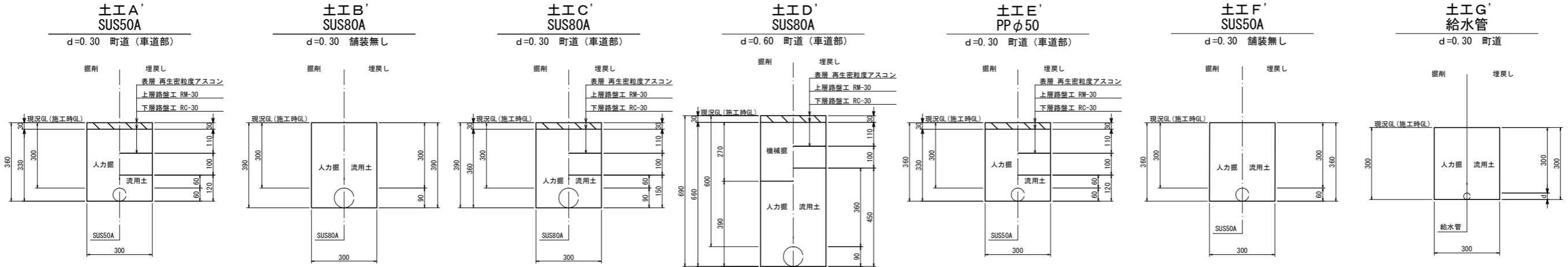
土工 F 1.0m当り

掘削	舗装切断	- m ³ /m
	舗装取壊し	- m ² /m
	機械掘	0.108 m ³ /m
人力掘	- m ³ /m	
不陸整正		- m ² /m
サンドクッション		- m ³ /m
埋	RC-40	- m ³ /m
	流用土	0.105 m ³ /m
戻	路盤工 (RC-30)	- m ² /m
	路盤工 (RM-30)	- m ² /m
表層再生密粒度As		- m ² /m
残土処理	土砂	0.003 m ³ /m
	Asガラ	- m ³ /m

土工 G 1.0m当り

掘削	舗装切断	- m ³ /m
	舗装取壊し	- m ² /m
	機械掘	0.090 m ³ /m
人力掘	- m ³ /m	
不陸整正		- m ² /m
サンドクッション		- m ³ /m
埋	RC-40	- m ³ /m
	流用土	0.090 m ³ /m
戻	路盤工 (RC-30)	- m ² /m
	路盤工 (RM-30)	- m ² /m
表層再生密粒度As		- m ² /m
残土処理	土砂	- m ³ /m
	Asガラ	- m ³ /m

仮設配管撤去時



土工 A' 1.0m当り

掘削	舗装切断	2.000 m ³ /m
	舗装取壊し	0.300 m ² /m
	機械掘	- m ³ /m
人力掘	0.096 m ³ /m	
不陸整正		- m ² /m
サンドクッション		- m ³ /m
埋	RC-40	- m ³ /m
	流用土	0.036 m ³ /m
戻	路盤工 (RC-30)	0.030 m ² /m
	路盤工 (RM-30)	0.033 m ² /m
表層再生密粒度As		0.300 m ² /m
残土処理	土砂	0.060 m ³ /m
	Asガラ	0.009 m ³ /m

土工 B' 1.0m当り

掘削	舗装切断	- m ³ /m
	舗装取壊し	- m ² /m
	機械掘	- m ³ /m
人力掘	0.111 m ³ /m	
不陸整正		- m ² /m
サンドクッション		- m ³ /m
埋	RC-40	- m ³ /m
	流用土	0.117 m ³ /m
戻	路盤工 (RC-30)	- m ² /m
	路盤工 (RM-30)	- m ² /m
表層再生密粒度As		- m ² /m
残土処理	土砂	- m ³ /m
	Asガラ	- m ³ /m

土工 C' 1.0m当り

掘削	舗装切断	2.000 m ³ /m
	舗装取壊し	0.300 m ² /m
	機械掘	- m ³ /m
人力掘	0.102 m ³ /m	
不陸整正		- m ² /m
サンドクッション		- m ³ /m
埋	RC-40	- m ³ /m
	流用土	0.045 m ³ /m
戻	路盤工 (RC-30)	0.030 m ² /m
	路盤工 (RM-30)	0.033 m ² /m
表層再生密粒度As		0.300 m ² /m
残土処理	土砂	0.057 m ³ /m
	Asガラ	0.009 m ³ /m

土工 D' 1.0m当り

掘削	舗装切断	2.000 m ³ /m
	舗装取壊し	0.300 m ² /m
	機械掘	0.081 m ³ /m
人力掘	0.111 m ³ /m	
不陸整正		- m ² /m
サンドクッション		- m ³ /m
埋	RC-40	- m ³ /m
	流用土	0.135 m ³ /m
戻	路盤工 (RC-30)	0.030 m ² /m
	路盤工 (RM-30)	0.033 m ² /m
表層再生密粒度As		0.300 m ² /m
残土処理	土砂	0.057 m ³ /m
	Asガラ	0.009 m ³ /m

土工 E' 1.0m当り

掘削	舗装切断	2.000 m ³ /m
	舗装取壊し	0.300 m ² /m
	機械掘	- m ³ /m
人力掘	0.096 m ³ /m	
不陸整正		- m ² /m
サンドクッション		- m ³ /m
埋	RC-40	- m ³ /m
	流用土	0.036 m ³ /m
戻	路盤工 (RC-30)	0.030 m ² /m
	路盤工 (RM-30)	0.033 m ² /m
表層再生密粒度As		0.300 m ² /m
残土処理	土砂	0.060 m ³ /m
	Asガラ	0.009 m ³ /m

土工 F' 1.0m当り

掘削	舗装切断	- m ³ /m
	舗装取壊し	- m ² /m
	機械掘	- m ³ /m
人力掘	0.105 m ³ /m	
不陸整正		- m ² /m
サンドクッション		- m ³ /m
埋	RC-40	- m ³ /m
	流用土	0.108 m ³ /m
戻	路盤工 (RC-30)	- m ² /m
	路盤工 (RM-30)	- m ² /m
表層再生密粒度As		- m ² /m
残土処理	土砂	- m ³ /m
	Asガラ	- m ³ /m

土工 G' 1.0m当り

掘削	舗装切断	- m ³ /m
	舗装取壊し	- m ² /m
	機械掘	- m ³ /m
人力掘	0.090 m ³ /m	
不陸整正		- m ² /m
サンドクッション		- m ³ /m
埋	RC-40	- m ³ /m
	流用土	0.090 m ³ /m
戻	路盤工 (RC-30)	- m ² /m
	路盤工 (RM-30)	- m ² /m
表層再生密粒度As		- m ² /m
残土処理	土砂	- m ³ /m
	Asガラ	- m ³ /m

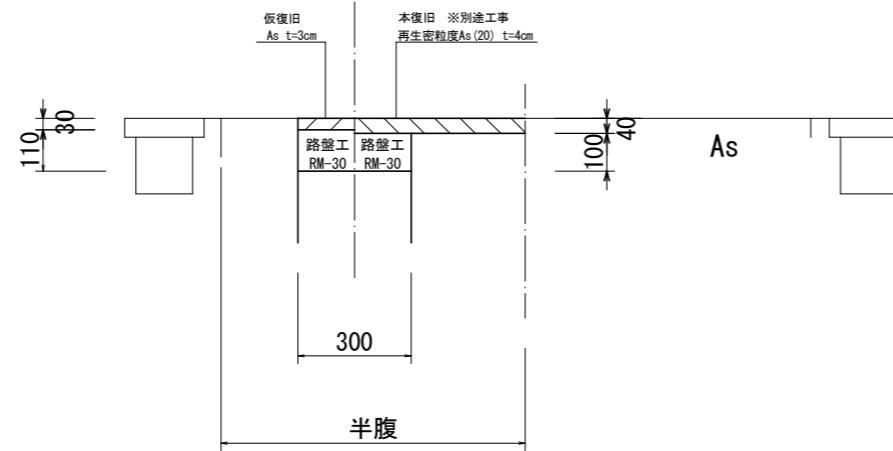
※埋戻し土の不足分は別土工の残土を使用

※埋戻し土の不足分は別土工の残土を使用

工事名	令和3年度 町道蒲生野中央線道路改良工事に伴う 上下水道管移設(第3工区)工事
工事番号	3-A46W
施工箇所	京都府船井郡京丹波町蒲生地内
図面種類	仮設掘削断面図
縮尺	S=1/10
図面番号	4/17

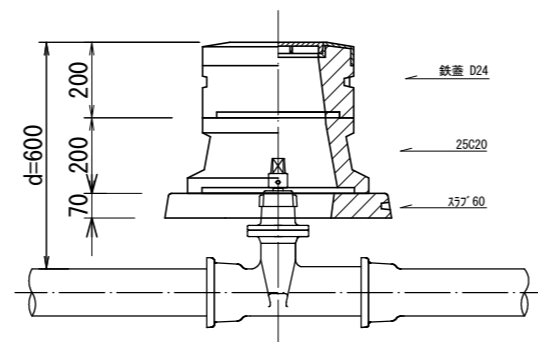
仮設舗装本復旧図 S=1/10

舗装本復旧図



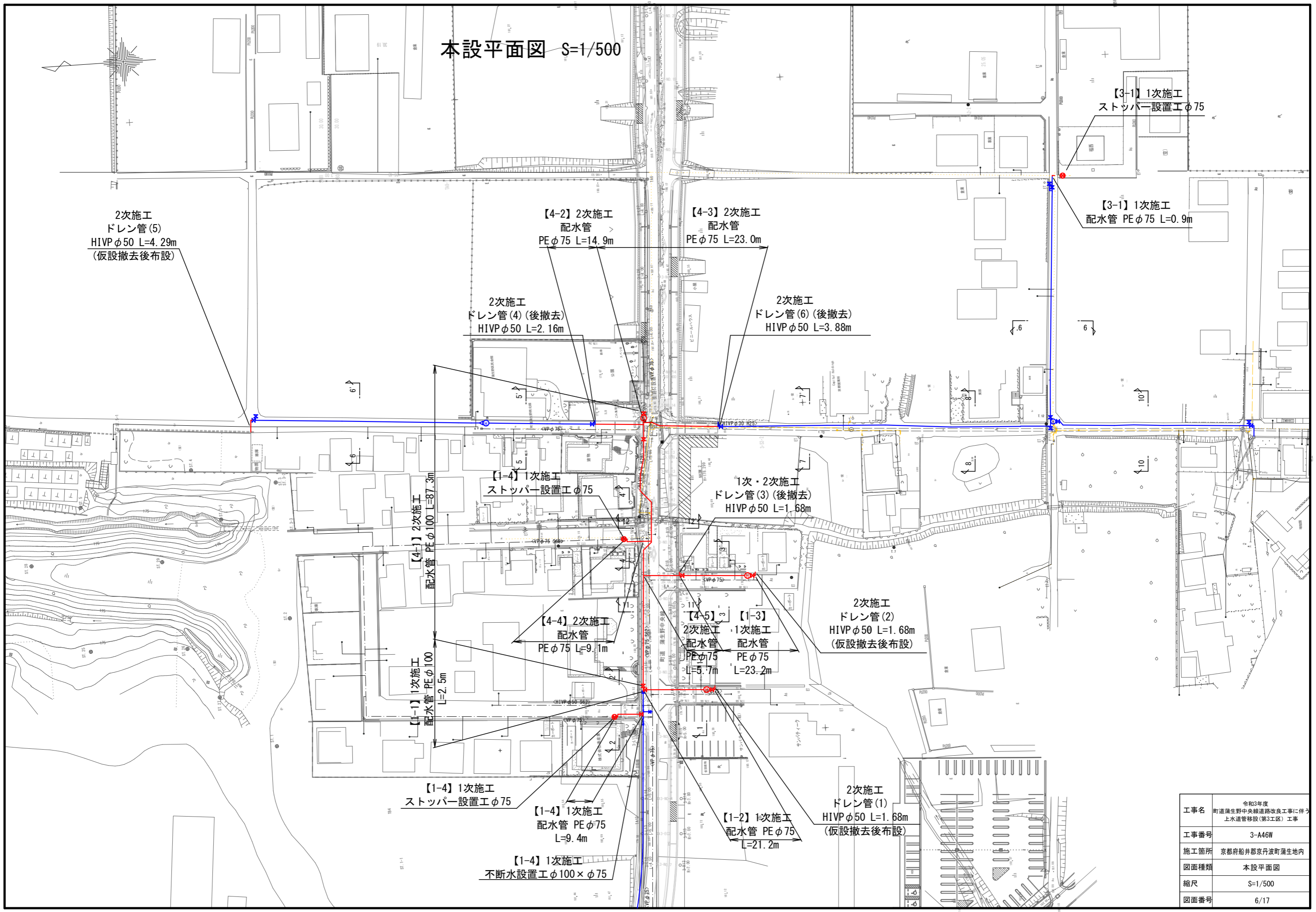
弁室標準図

仕切弁室 (φ50~φ100)
d=0.60



工事名	令和3年度 町道蒲生野中央線道路改良工事に伴う 上水道管移設(第3区)工事
工事番号	3-A46W
施工箇所	京都府船井郡京丹波町蒲生地内
図面種類	仮設舗装本復旧図
縮尺	S=1/10
図面番号	5/17

本設平面図 S=1/500



2次施工
ドレン管(5)
HIVP φ50 L=4.29m
(仮設撤去後布設)

【4-2】2次施工
配水管
PE φ75 L=14.9m

【4-3】2次施工
配水管
PE φ75 L=23.0m

【3-1】1次施工
ストッパー設置工φ75

【3-1】1次施工
配水管 PE φ75 L=0.9m

2次施工
ドレン管(4) (後撤去)
HIVP φ50 L=2.16m

2次施工
ドレン管(6) (後撤去)
HIVP φ50 L=3.88m

【1-4】1次施工
ストッパー設置工φ75

1次・2次施工
ドレン管(3) (後撤去)
HIVP φ50 L=1.68m

【4-1】2次施工
配水管 PE φ100 L=87.3m

【4-4】2次施工
配水管
PE φ75 L=9.1m

【4-5】2次施工
配水管
PE φ75 L=5.7m

【1-3】1次施工
配水管
PE φ75 L=23.2m

2次施工
ドレン管(2)
HIVP φ50 L=1.68m
(仮設撤去後布設)

【1-1】1次施工
配水管 PE φ100
L=2.5m

【1-4】1次施工
ストッパー設置工φ75

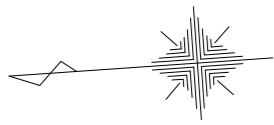
【1-4】1次施工
配水管 PE φ75
L=9.4m

【1-2】1次施工
配水管 PE φ75
L=21.2m

2次施工
ドレン管(1)
HIVP φ50 L=1.68m
(仮設撤去後布設)

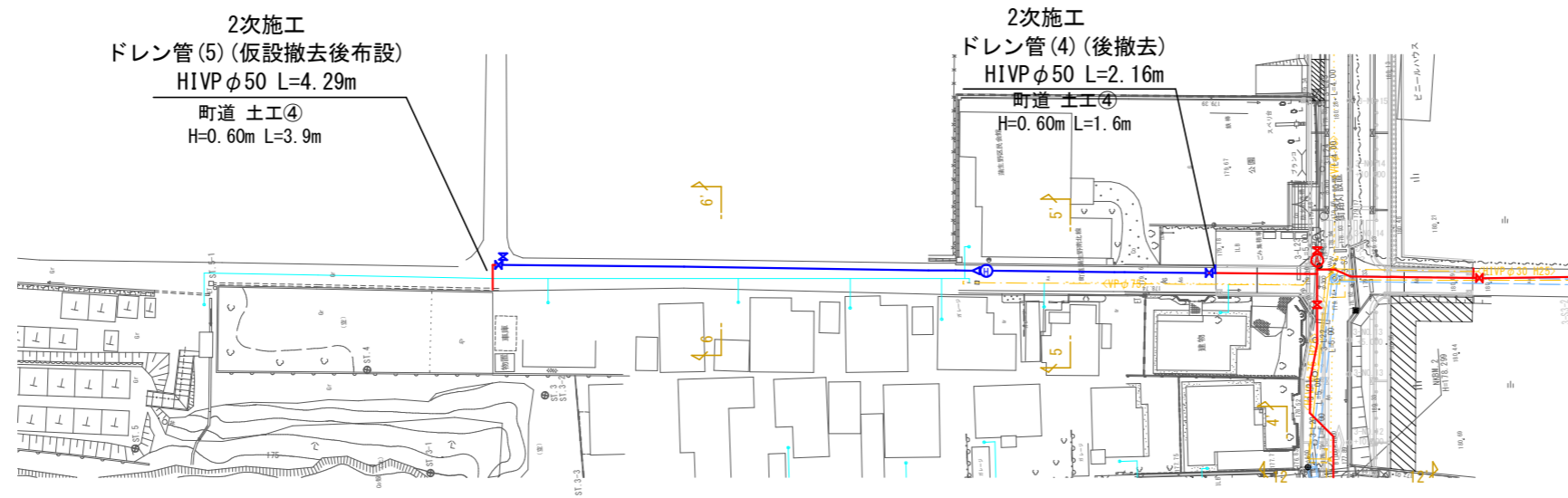
【1-4】1次施工
不断水設置工 φ100 × φ75

工事名	令和3年度 町道蒲生野中央線道路改良工事に伴う 上水道管移設(第3工区) 工事
工事番号	3-A46W
施工箇所	京都府船井郡丹波町蒲生地内
図面種類	本設平面図
縮尺	S=1/500
図面番号	6/17

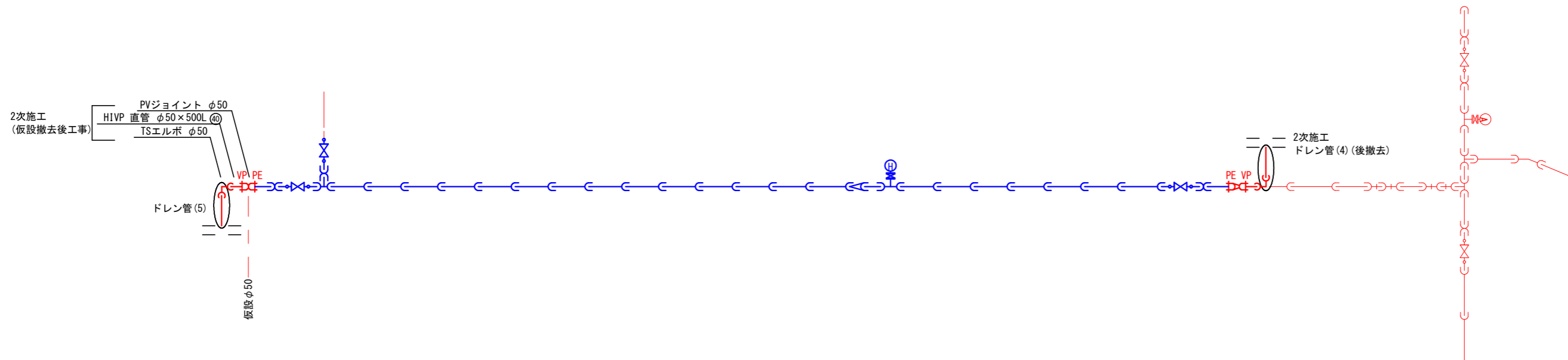


本設平面図・詳細図 (2-1, 2-2)

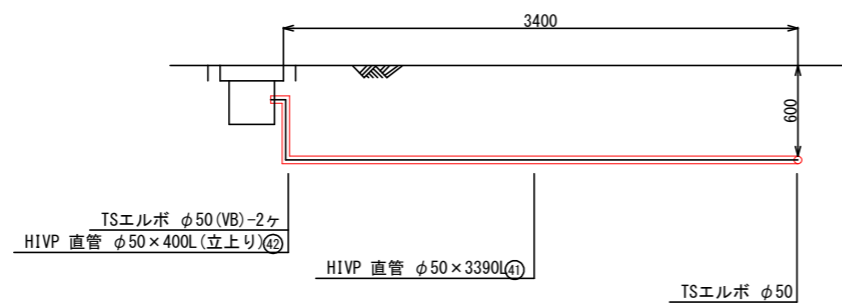
平面図 S=1/500



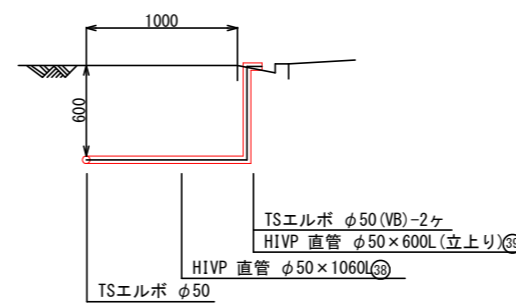
詳細図 S=NON



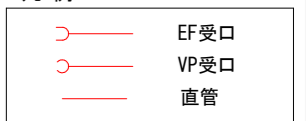
ドレン管(5)詳細図 S=1/25
(仮設撤去後工事)



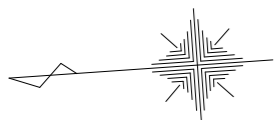
ドレン管(4)詳細図 S=1/25



凡例

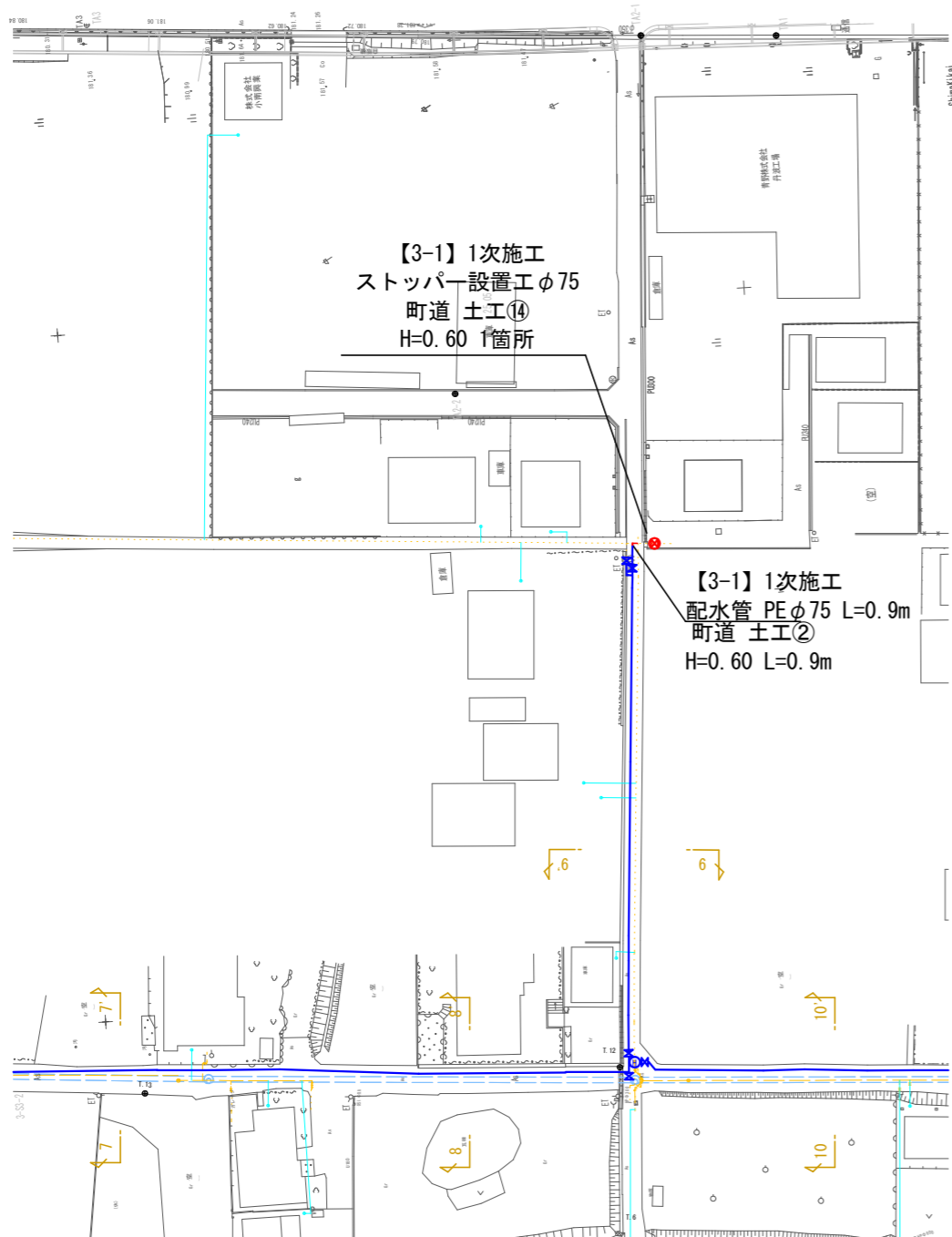


工事名	令和3年度 町道蒲生野中央線道路改良工事に伴う 上水道管移設(第3工区)工事
工事番号	3-A46W
施工箇所	京都府船井郡京丹波町蒲生地内
図面種類	本設平面図・詳細図(2-1, 2-2)
縮尺	図示
図面番号	8/17

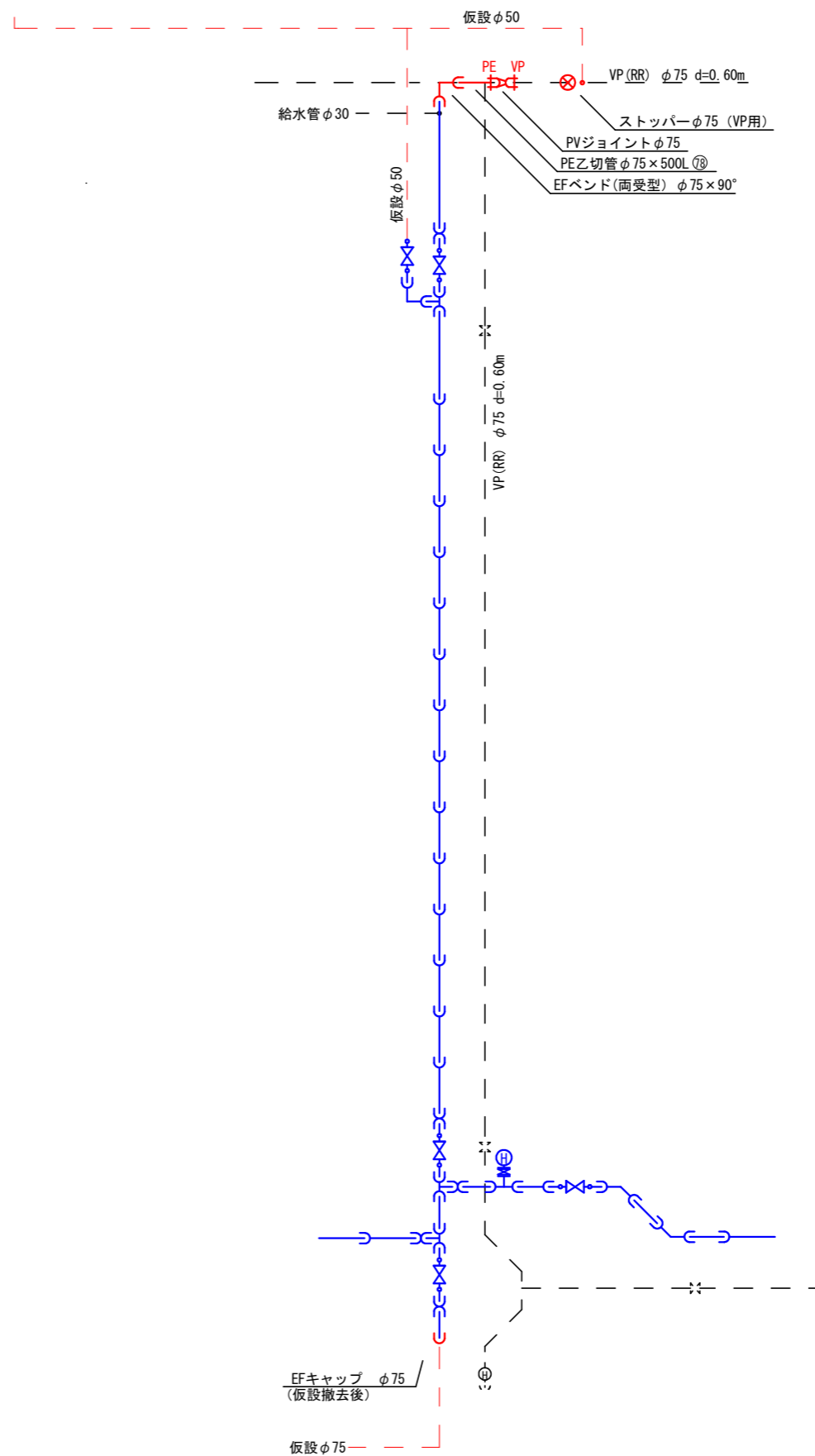


本設平面図・詳細図 (3-1)

平面図 S=1/500



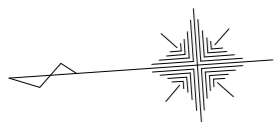
詳細図 S=NON



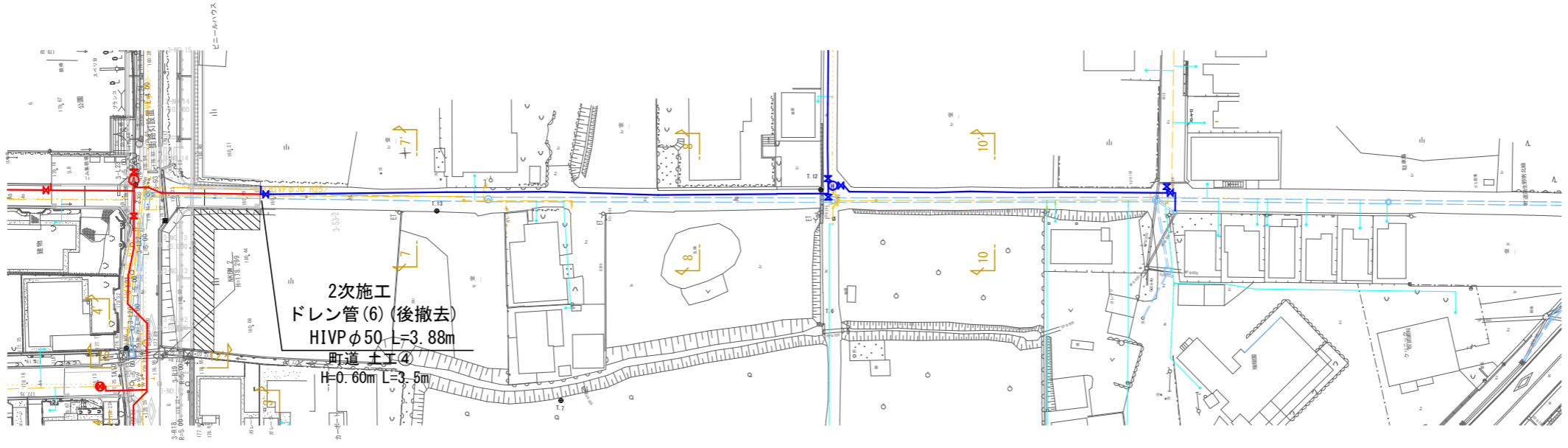
凡例

	EF受口
	VP受口
	直管

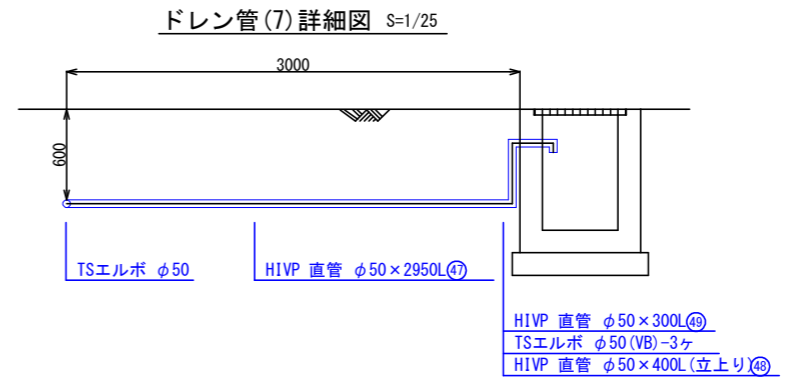
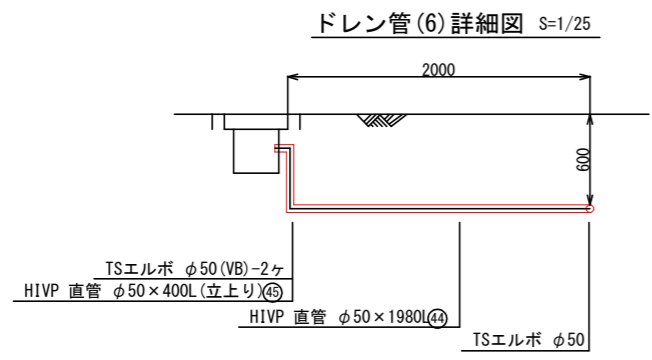
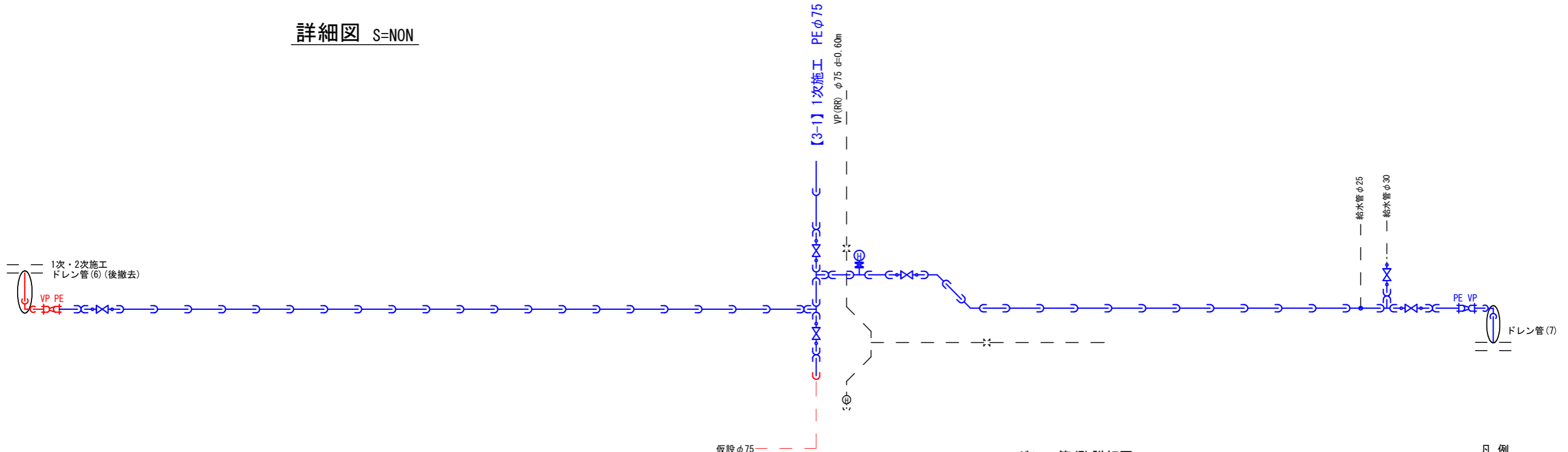
工事名	令和3年度 町道端生野中央線道路改良工事に伴う 上水道管移設(第3工区)工事
工事番号	3-A46W
施工箇所	京都府船井郡京丹波町蒲生地内
図面種類	本設平面図・詳細図(3-1)
縮尺	図示
図面番号	9/17



本設平面図・詳細図 (3-2, 3-3) 平面図 S=1/500



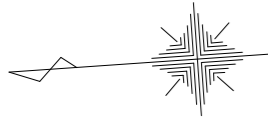
詳細図 S=NON



凡例

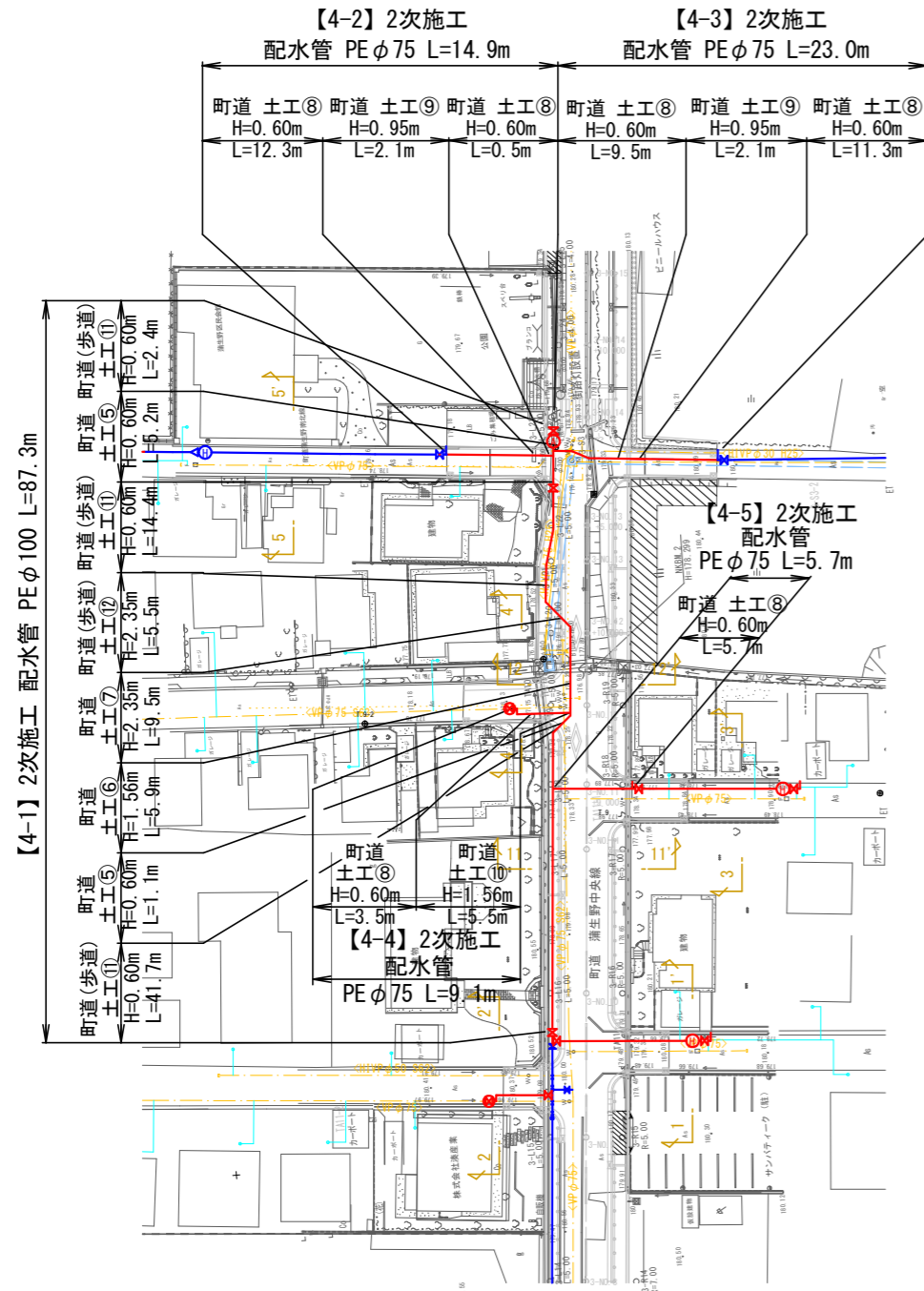
	EF受口
	VP受口
	直管

工事名	令和3年度 町道端生野中央線道路改良工事に伴う 上水道管移設(第3工区)工事
工事番号	3-A46W
施工箇所	京都府船井郡京丹波町蒲生地内
図面種類	本設平面図・詳細図(3-2, 3-3)
縮尺	図示
図面番号	10/17

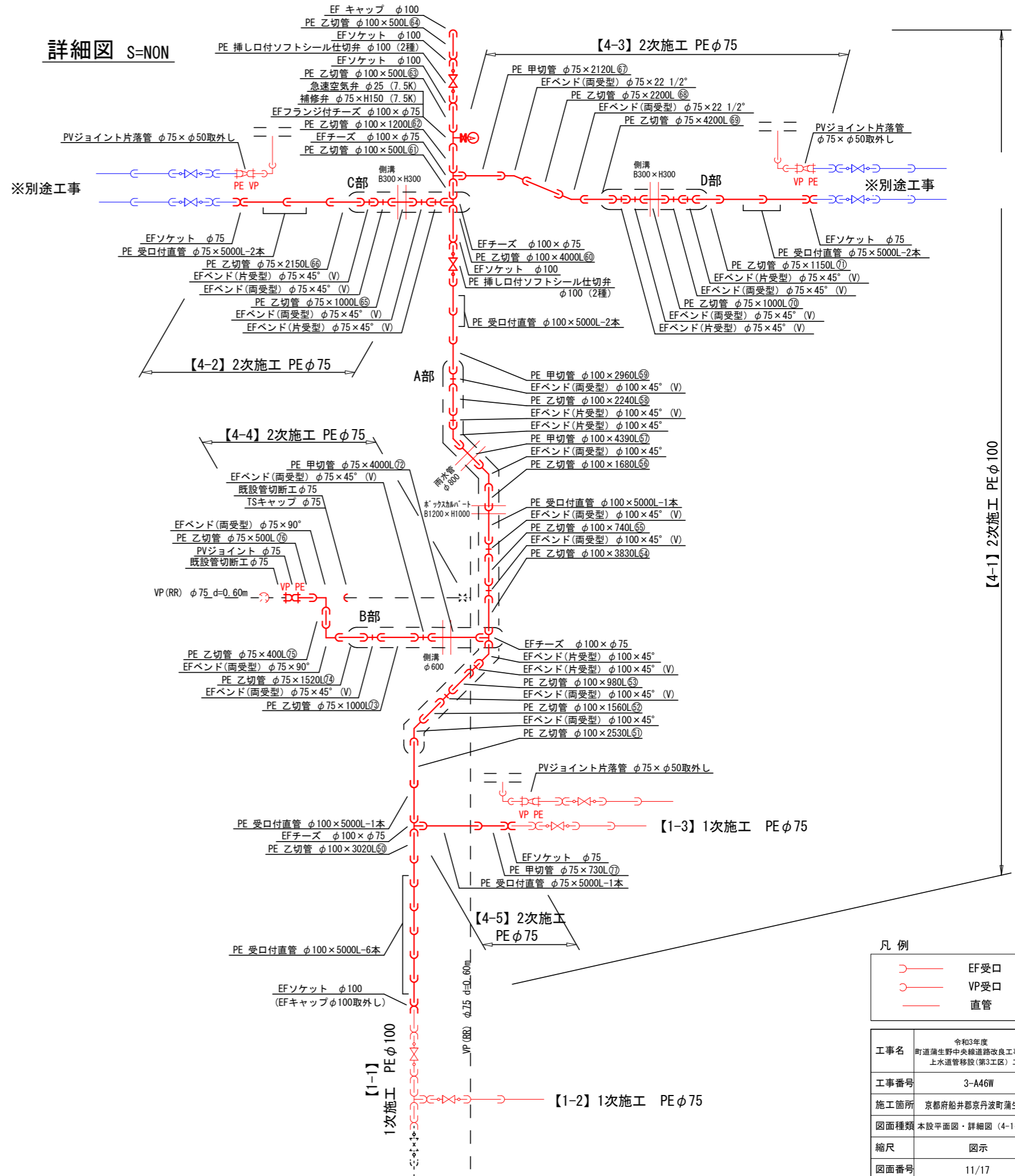


本設平面図・詳細図 (4-1~4-5)

平面図 S=1/500



詳細図 S=NON



凡例

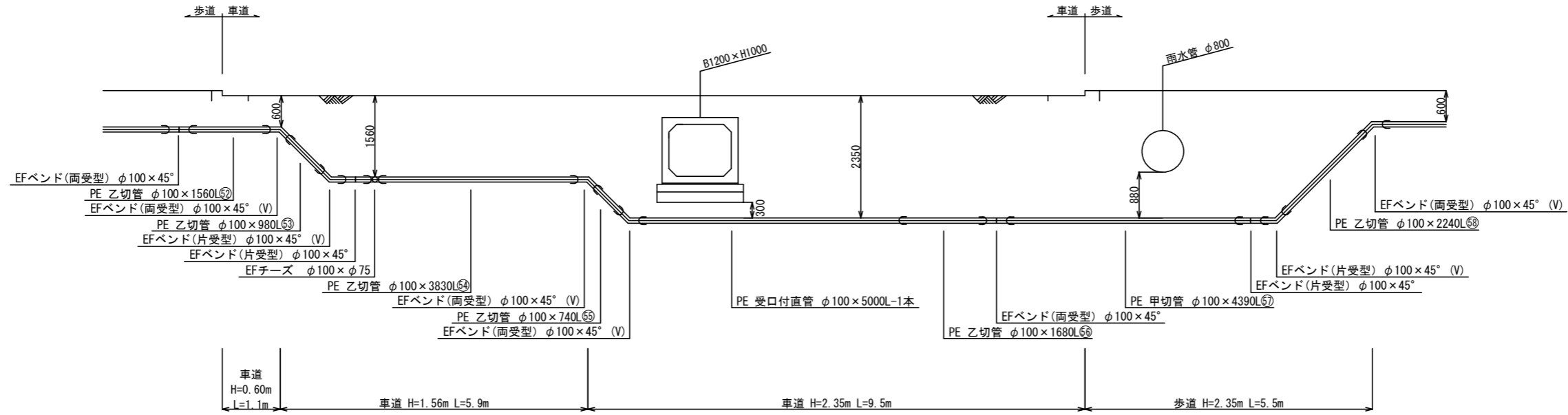
- EF受口
- VP受口
- 直管

工事名	令和3年度 町道蒲生野中央線道路改良工事に伴う 上水道管移設(第3工区)工事
工事番号	3-A46W
施工箇所	京都府船井郡丹波町蒲生地内
図面種類	本設平面図・詳細図(4-1~4-5)
縮尺	図示
図面番号	11/17

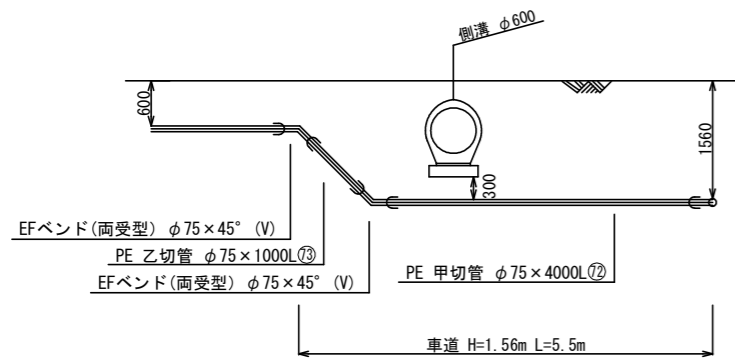
本設詳細図 (4-1~4-5)

S=1/50

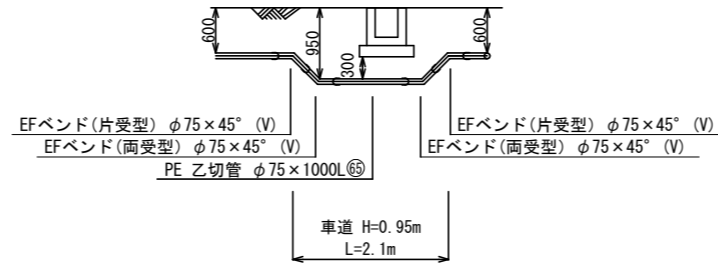
A部詳細図



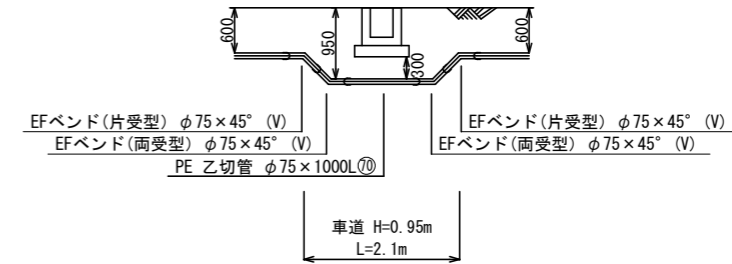
B部詳細図



C部詳細図



D部詳細図

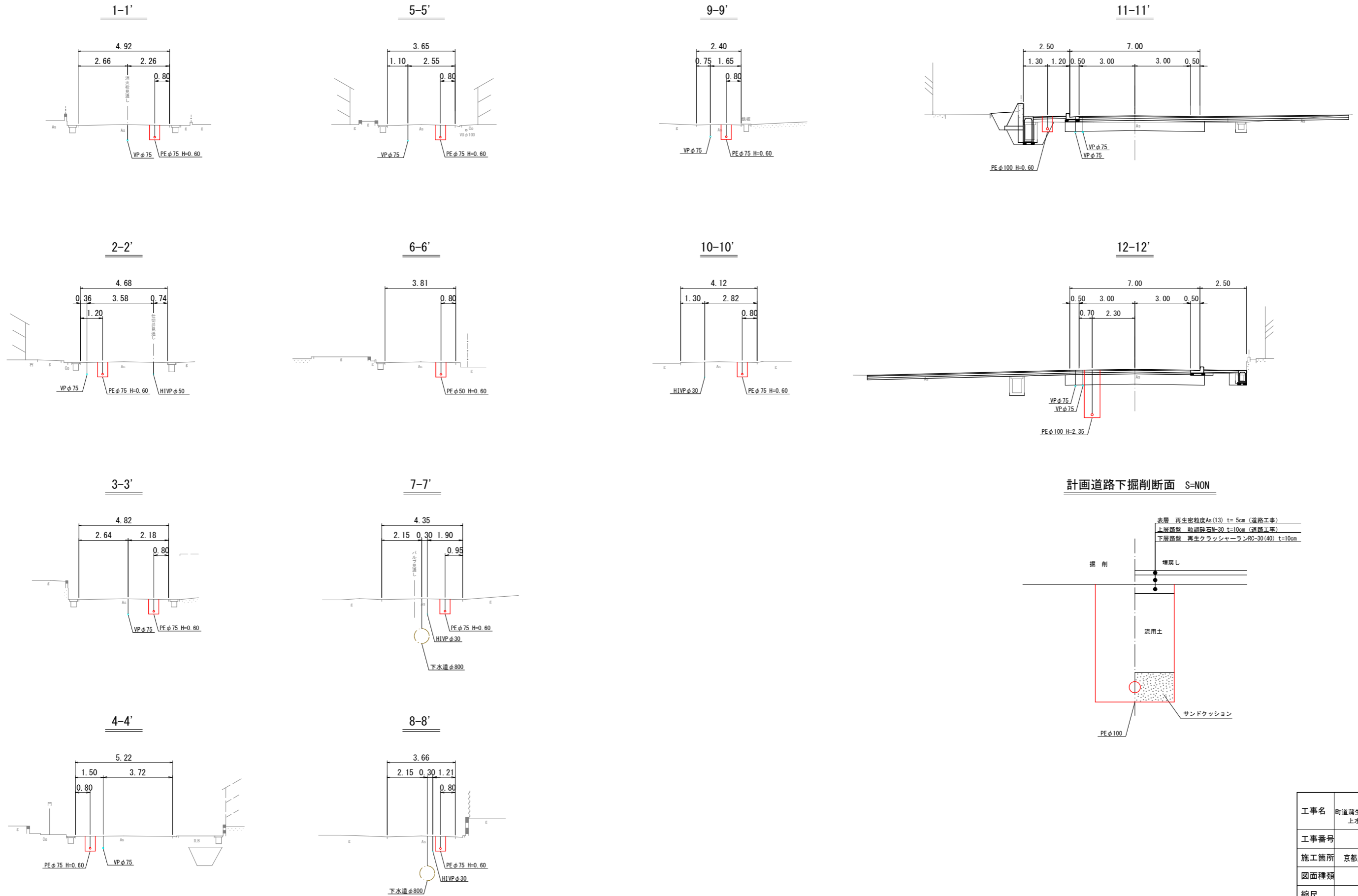


凡例

	EF受口
	VP受口
	直管

工事名	令和3年度 町道蒲生野中央線道路改良工事に伴う 上水道管移設(第3区)工事
工事番号	3-A46W
施工箇所	京都府船井郡京丹波町蒲生地内
図面種類	本設詳細図(4-1~4-5)
縮尺	S=1/50
図面番号	12/17

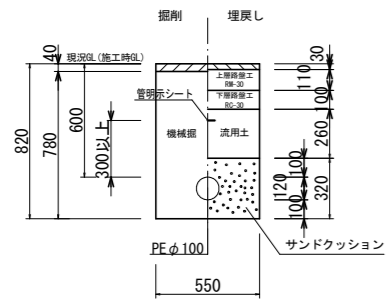
本設横断図 S=1/100



工事名	令和3年度 町道蒲生野中央線道路改良工事に伴う 上水道管移設(第3区)工事
工事番号	3-A46W
施工箇所	京都府船井郡丹波町蒲生地内
図面種類	本設横断図
縮尺	S=1/100
図面番号	13/17

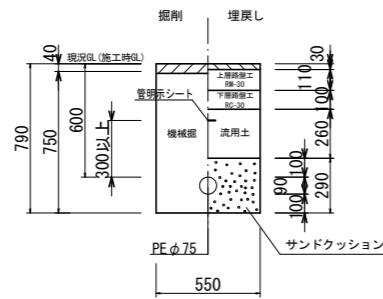
本設掘削断面図 (1) S=1/20

【1次施工】
土工①
PEφ100
d=0.60 町道(車道部)



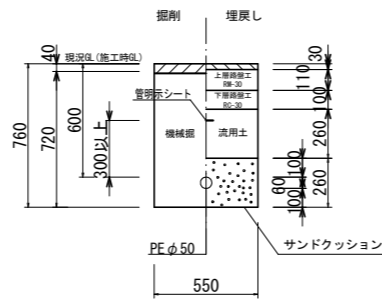
掘削	舗装切断	2.000	m ² /m
	舗装取壊し	0.550	m ² /m
	機械掘	0.429	m ² /m
	人力掘	-	m ² /m
	不陸整正	-	m ² /m
埋	サンドクッション	0.165	m ² /m
	RC-40	-	m ² /m
	流用土	0.143	m ² /m
戻	下層路盤工(RC-30)	0.550	m ² /m
	上層路盤工(PM-30)	0.550	m ² /m
	表層再生密粒度As	0.550	m ² /m
残土処理	土砂	0.286	m ² /m
	Asガラ	0.022	m ² /m

【1次施工】
土工②
PEφ75
d=0.60 町道(車道部)



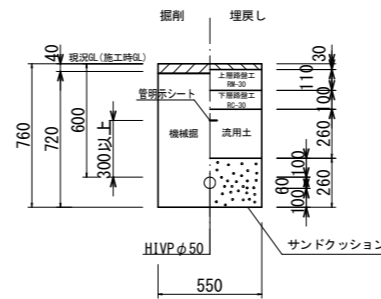
掘削	舗装切断	2.000	m ² /m
	舗装取壊し	0.550	m ² /m
	機械掘	0.413	m ² /m
	人力掘	-	m ² /m
	不陸整正	-	m ² /m
埋	サンドクッション	0.153	m ² /m
	RC-40	-	m ² /m
	流用土	0.143	m ² /m
戻	下層路盤工(RC-30)	0.550	m ² /m
	上層路盤工(PM-30)	0.550	m ² /m
	表層再生密粒度As	0.550	m ² /m
残土処理	土砂	0.270	m ² /m
	Asガラ	0.022	m ² /m

【1次施工】
土工③
PEφ50
d=0.60 町道(車道部)



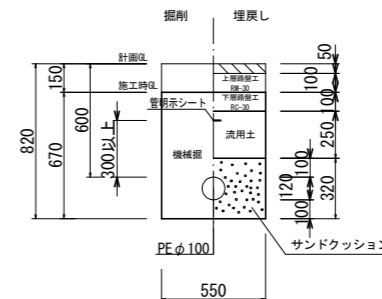
掘削	舗装切断	2.000	m ² /m
	舗装取壊し	0.550	m ² /m
	機械掘	0.396	m ² /m
	人力掘	-	m ² /m
	不陸整正	-	m ² /m
埋	サンドクッション	0.140	m ² /m
	RC-40	-	m ² /m
	流用土	0.143	m ² /m
戻	下層路盤工(RC-30)	0.550	m ² /m
	上層路盤工(PM-30)	0.550	m ² /m
	表層再生密粒度As	0.550	m ² /m
残土処理	土砂	0.253	m ² /m
	Asガラ	0.022	m ² /m

【1次施工】
土工④
HIVPφ50
d=0.60 町道(車道部)



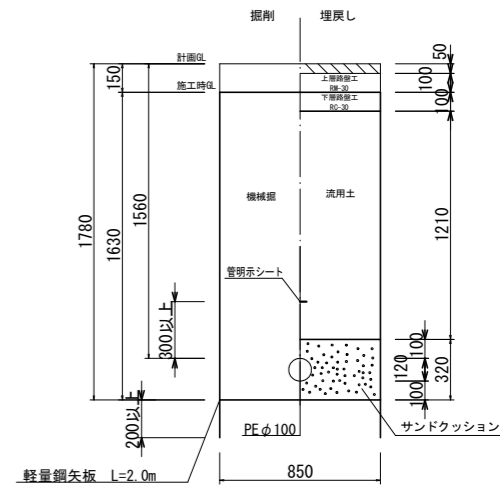
掘削	舗装切断	2.000	m ² /m
	舗装取壊し	0.550	m ² /m
	機械掘	0.396	m ² /m
	人力掘	-	m ² /m
	不陸整正	-	m ² /m
埋	サンドクッション	0.140	m ² /m
	RC-40	-	m ² /m
	流用土	0.143	m ² /m
戻	下層路盤工(RC-30)	0.550	m ² /m
	上層路盤工(PM-30)	0.550	m ² /m
	表層再生密粒度As	0.550	m ² /m
残土処理	土砂	0.253	m ² /m
	Asガラ	0.022	m ² /m

【2次施工】
土工⑤
PEφ100
d=0.60 町道(車道部)



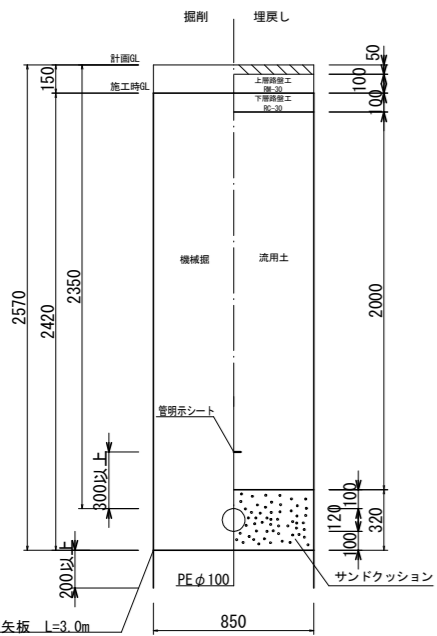
掘削	舗装切断	-	m ² /m
	舗装取壊し	-	m ² /m
	機械掘	0.369	m ² /m
	人力掘	-	m ² /m
	不陸整正	-	m ² /m
埋	サンドクッション	0.165	m ² /m
	RC-40	-	m ² /m
	流用土	0.138	m ² /m
戻	下層路盤工(RC-30)	0.550	m ² /m
	上層路盤工(PM-30)	0.550	m ² /m
	表層再生密粒度As	0.550	m ² /m
残土処理	土砂	0.231	m ² /m
	Asガラ	-	m ² /m

【2次施工】
土工⑥
PEφ100
d=1.56 町道(車道部)



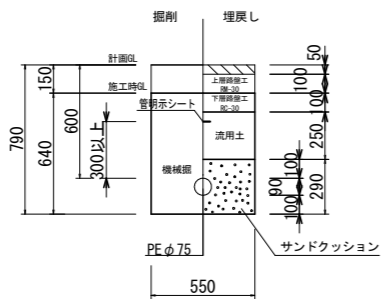
掘削	舗装切断	-	m ² /m
	舗装取壊し	-	m ² /m
	機械掘	1.386	m ² /m
	人力掘	-	m ² /m
	不陸整正	-	m ² /m
埋	サンドクッション	0.261	m ² /m
	RC-40	-	m ² /m
	流用土	1.029	m ² /m
戻	下層路盤工(RC-30)	0.850	m ² /m
	上層路盤工(PM-30)	-	m ² /m
	表層再生密粒度As	-	m ² /m
残土処理	土砂	0.357	m ² /m
	Asガラ	-	m ² /m

【2次施工】
土工⑦
PEφ100
d=2.35 町道(車道部)



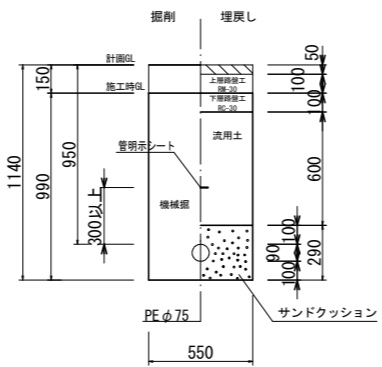
掘削	舗装切断	-	m ² /m
	舗装取壊し	-	m ² /m
	機械掘	2.057	m ² /m
	人力掘	-	m ² /m
	不陸整正	-	m ² /m
埋	サンドクッション	0.261	m ² /m
	RC-40	-	m ² /m
	流用土	1.700	m ² /m
戻	下層路盤工(RC-30)	0.850	m ² /m
	上層路盤工(PM-30)	-	m ² /m
	表層再生密粒度As	-	m ² /m
残土処理	土砂	0.357	m ² /m
	Asガラ	-	m ² /m

【2次施工】
土工⑧
PEφ75
d=0.60 町道(車道部)



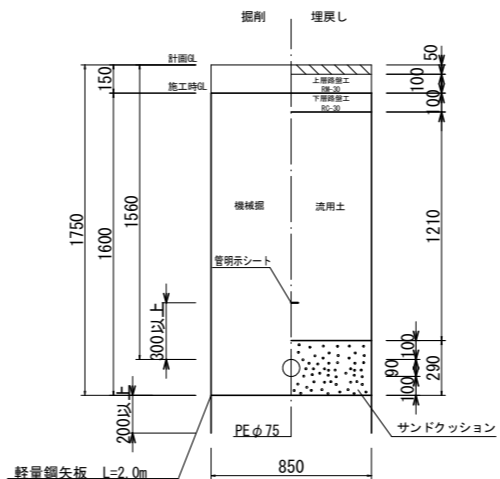
掘削	舗装切断	-	m ² /m
	舗装取壊し	-	m ² /m
	機械掘	0.352	m ² /m
	人力掘	-	m ² /m
	不陸整正	-	m ² /m
埋	サンドクッション	0.153	m ² /m
	RC-40	-	m ² /m
	流用土	0.138	m ² /m
戻	下層路盤工(RC-30)	0.550	m ² /m
	上層路盤工(PM-30)	-	m ² /m
	表層再生密粒度As	-	m ² /m
残土処理	土砂	0.214	m ² /m
	Asガラ	-	m ² /m

【2次施工】
土工⑨
PEφ75
d=0.95 町道(車道部)



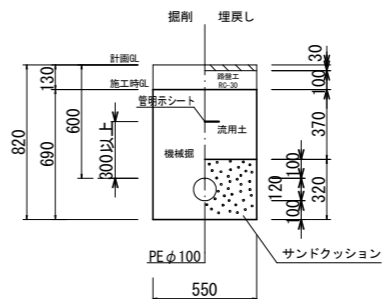
掘削	舗装切断	-	m ² /m
	舗装取壊し	-	m ² /m
	機械掘	0.545	m ² /m
	人力掘	-	m ² /m
	不陸整正	-	m ² /m
埋	サンドクッション	0.153	m ² /m
	RC-40	-	m ² /m
	流用土	0.330	m ² /m
戻	下層路盤工(RC-30)	0.550	m ² /m
	上層路盤工(PM-30)	-	m ² /m
	表層再生密粒度As	-	m ² /m
残土処理	土砂	0.215	m ² /m
	Asガラ	-	m ² /m

【2次施工】
土工⑩
PEφ75
d=1.56 町道(車道部)



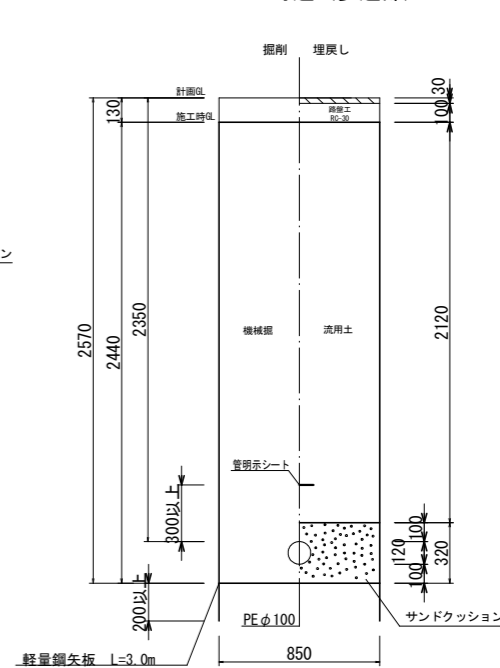
掘削	舗装切断	-	m ² /m
	舗装取壊し	-	m ² /m
	機械掘	1.360	m ² /m
	人力掘	-	m ² /m
	不陸整正	-	m ² /m
埋	サンドクッション	0.240	m ² /m
	RC-40	-	m ² /m
	流用土	1.029	m ² /m
戻	下層路盤工(RC-30)	0.850	m ² /m
	上層路盤工(PM-30)	-	m ² /m
	表層再生密粒度As	-	m ² /m
残土処理	土砂	0.331	m ² /m
	Asガラ	-	m ² /m

【2次施工】
土工⑪
PEφ100
d=0.60 町道(歩道部)



掘削	舗装切断	-	m ² /m
	舗装取壊し	-	m ² /m
	機械掘	0.380	m ² /m
	人力掘	-	m ² /m
	不陸整正	-	m ² /m
埋	サンドクッション	0.165	m ² /m
	RC-40	-	m ² /m
	流用土	0.204	m ² /m
戻	下層路盤工(RC-30)	-	m ² /m
	上層路盤工(PM-30)	-	m ² /m
	表層再生密粒度As	-	m ² /m
残土処理	土砂	0.176	m ² /m
	Asガラ	-	m ² /m

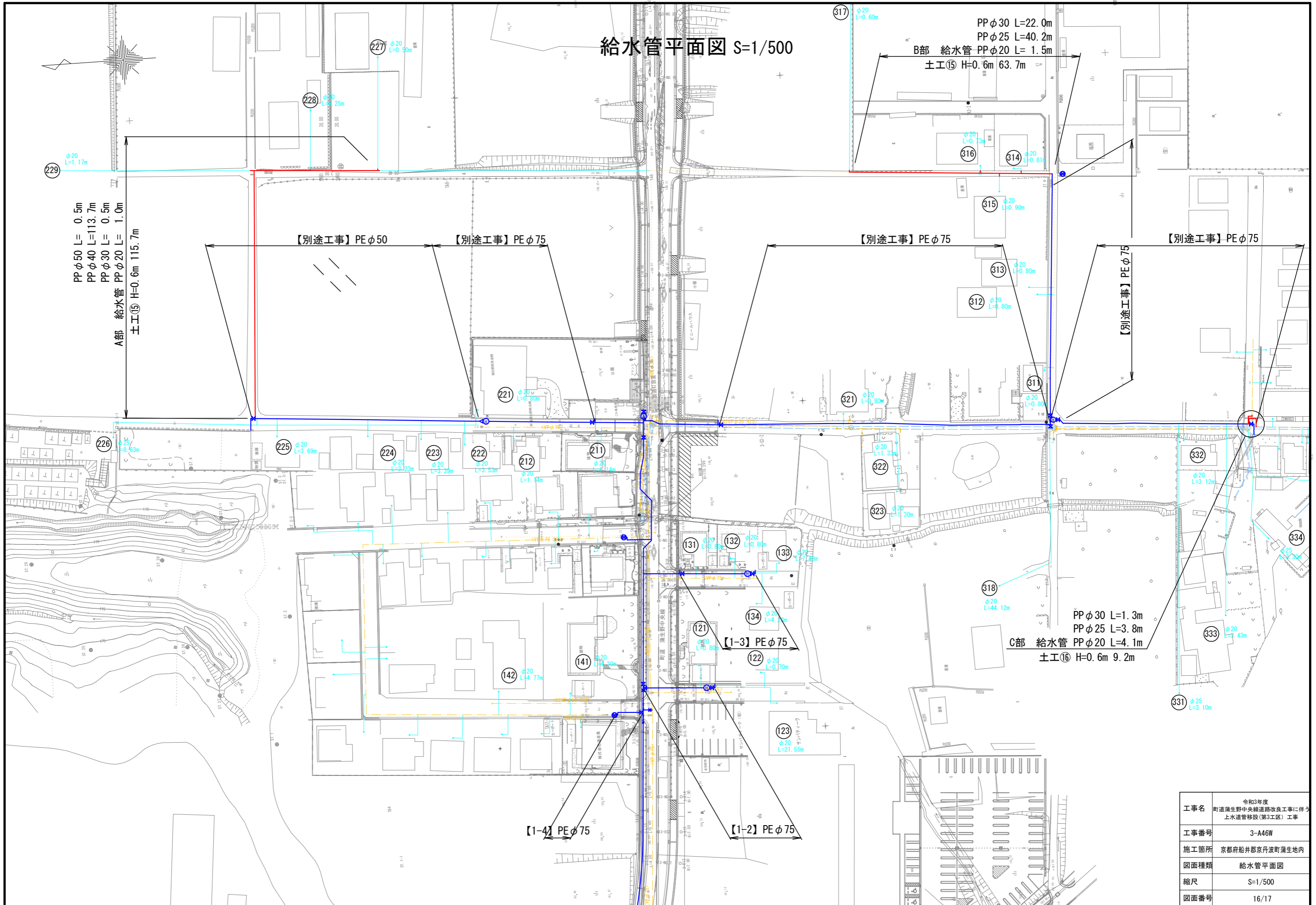
【2次施工】
土工⑫
PEφ100
d=2.35 町道(歩道部)



掘削	舗装切断	-	m ² /m
	舗装取壊し	-	m ² /m
	機械掘	2.074	m ² /m
	人力掘	-	m ² /m
	不陸整正	-	m ² /m
埋	サンドクッション	0.261	m ² /m
	RC-40	-	m ² /m
	流用土	1.802	m ² /m
戻	下層路盤工(RC-30)	-	m ² /m
	上層路盤工(PM-30)	-	m ² /m
	表層再生密粒度As	-	m ² /m
残土処理	土砂	0.272	m ² /m
	Asガラ	-	m ² /m

工事名	令和3年度 町道蒲生野中央線道路改良工事に伴う 上水道管移設(第3工区)工事
工事番号	3-A46W
施工箇所	京都府船井郡丹波町蒲生地内
図面種類	本設掘削断面図(1)
縮尺	S=1/20
図面番号	14/17

給水管平面図 S=1/500

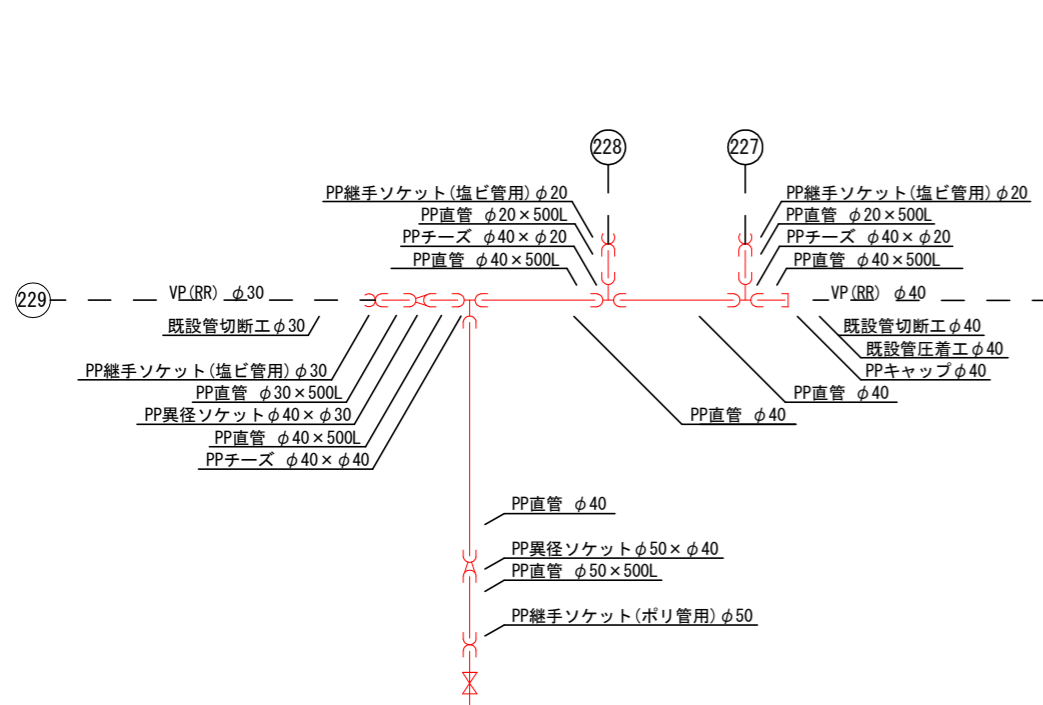


工事名	令和3年度 町道蒲生野中央線道路改良工事に伴う 上水道管移設(第3工区)工事
工事番号	3-A46W
施工箇所	京都府船井郡丹波町蒲生地内
図面種類	給水管平面図
縮尺	S=1/500
図面番号	16/17

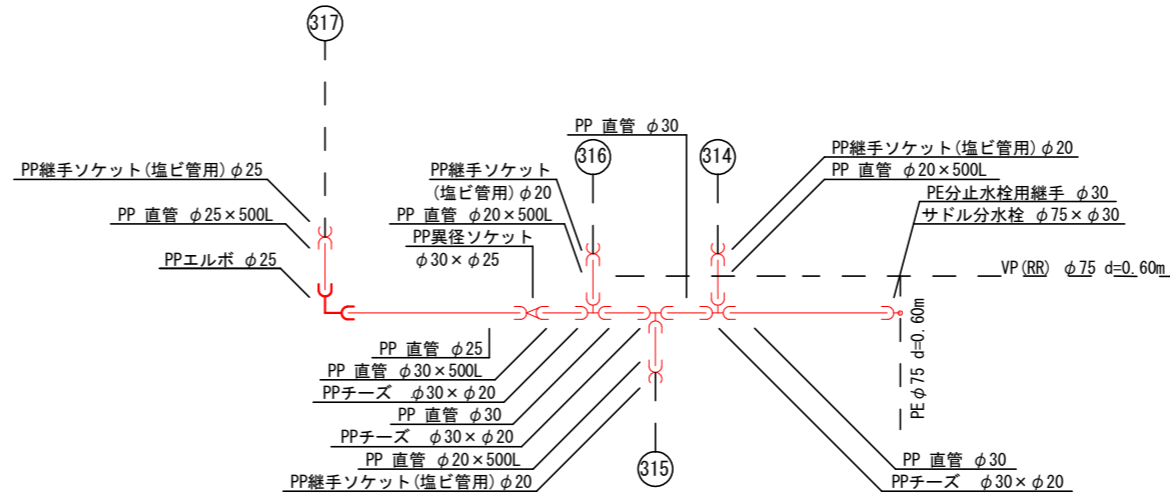
給水管詳細図 S=NON

給水掘削断面図 S=1/10

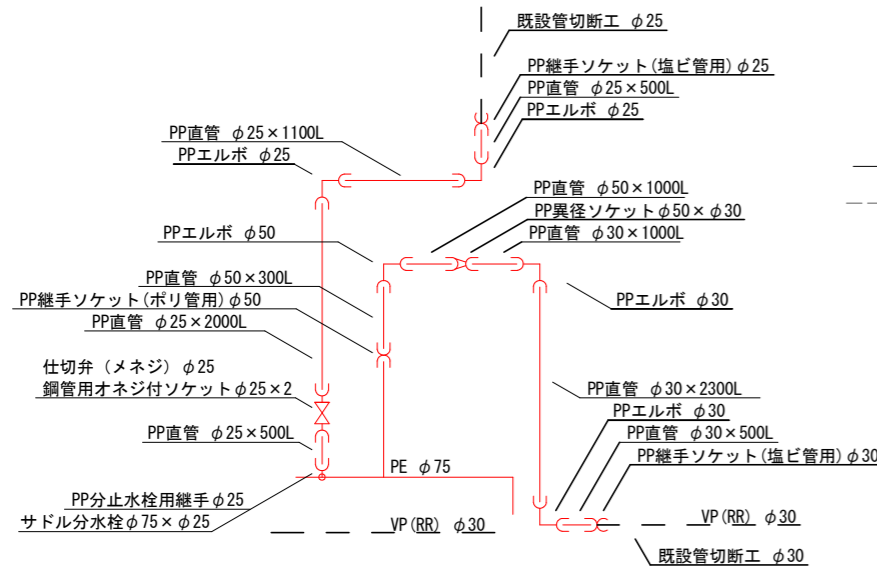
A部詳細図



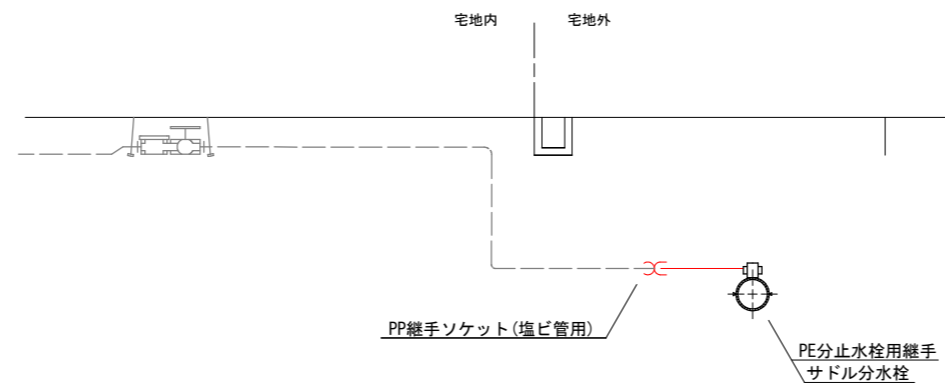
B部詳細図



C部詳細図

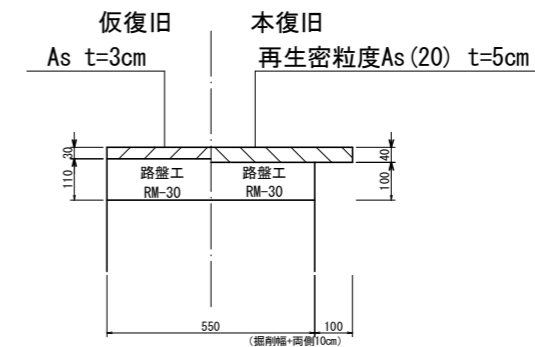


給水切替標準詳細図

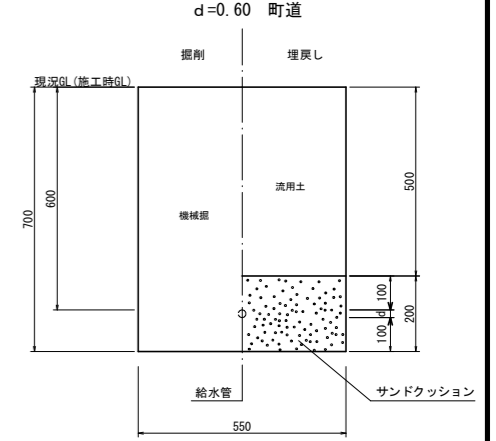


※給水資材については伸縮可とう継手を使用する

舗装本復旧図 S=1/10



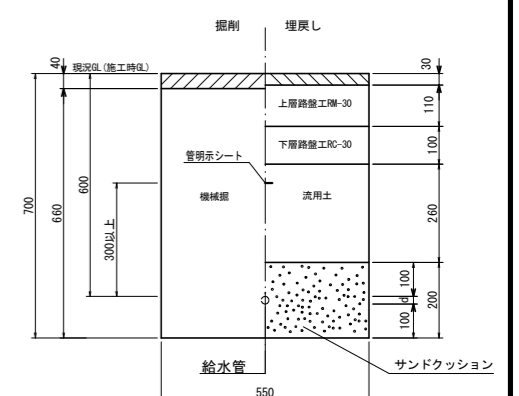
土工⑮
給水管



土工⑮		1.0m当り
掘削	舗装切断	- m ² /m
	舗装埋戻し	- m ² /m
	機械掘	0.385 m ² /m
埋戻し	人力掘	- m ² /m
	不陸整正	- m ² /m
	サンドクッション	0.110 m ² /m
砂	RC-40	- m ² /m
	流用土	0.275 m ² /m
	下層路盤工(RC-30)	- m ² /m
路盤	上層路盤工(RM-30)	- m ² /m
	表層再生密粒度As	- m ² /m
	特殊処理	土砂 0.110 m ² /m
	Asガラ	- m ² /m

土工⑯
給水管

d=0.60 町道 (車道部)

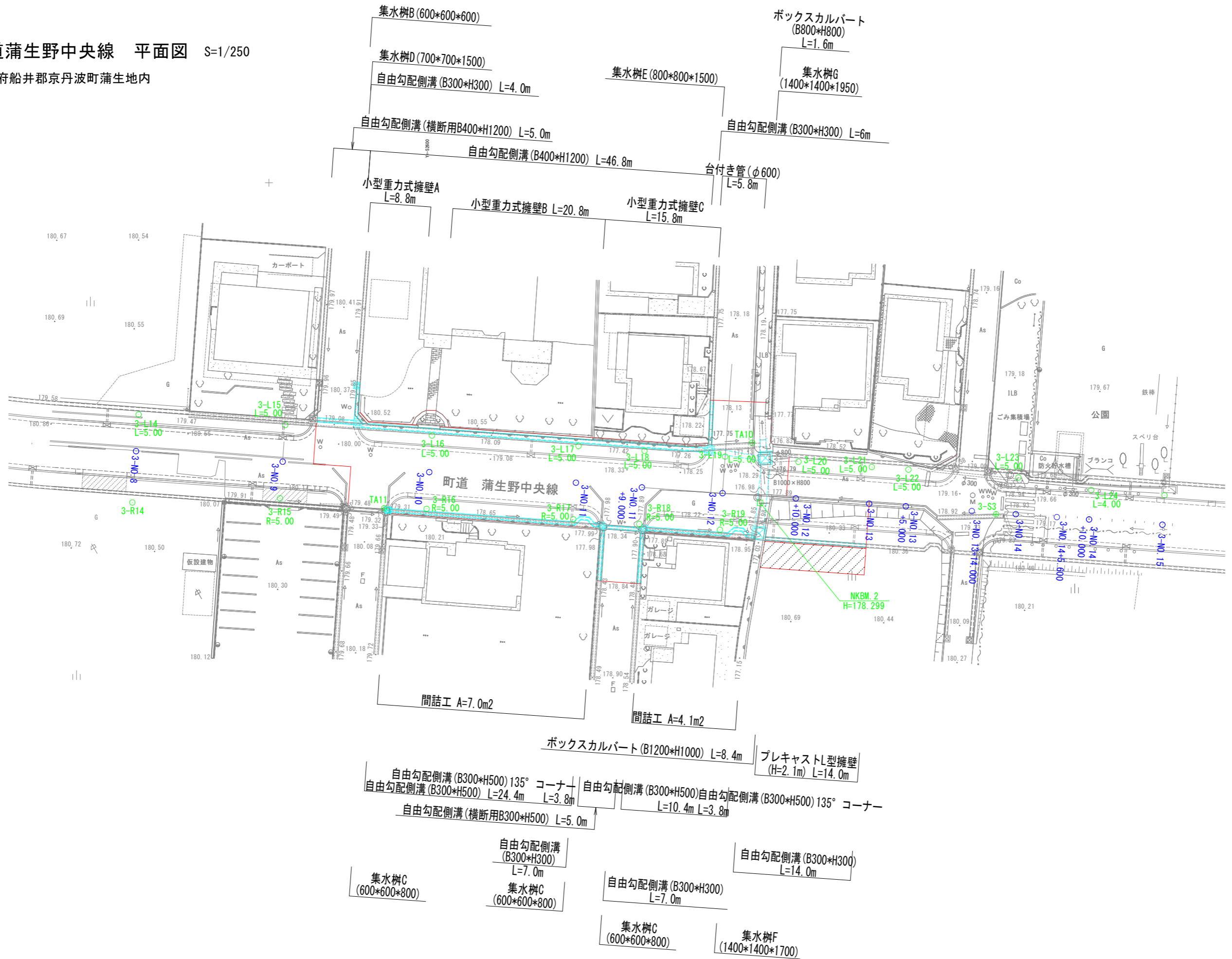


土工⑯		1.0m当り
掘削	舗装切断	2.000 m ² /m
	舗装埋戻し	0.550 m ² /m
	機械掘	0.363 m ² /m
埋戻し	人力掘	- m ² /m
	不陸整正	- m ² /m
	サンドクッション	0.110 m ² /m
砂	RC-40	- m ² /m
	流用土	0.143 m ² /m
	下層路盤工(RC-30)	0.550 m ² /m
路盤	上層路盤工(RM-30)	0.550 m ² /m
	表層再生密粒度As	0.550 m ² /m
	特殊処理	土砂 0.220 m ² /m
	Asガラ	0.022 m ² /m

工事名	令和3年度 町道蒲生野中央線道路改良工事に伴う 上水道管移設(第3区) 工事
工事番号	3-A46W
施工箇所	京都府船井郡京丹波町蒲生地内
図面種類	給水管詳細図・給水掘削断面図
縮尺	S=NON, S=1/10
図面番号	17/17

町道蒲生野中央線 平面図 S=1/250

京都府船井郡京丹波町蒲生地内

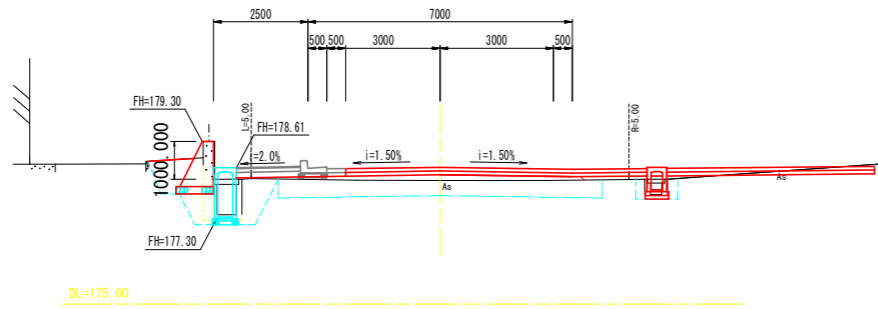


工事名	令和3年度 社会資本整備総合交付金事業 町道蒲生野中央線(第3工区) 道路改良工事
工事番号	3-A490
施工箇所	京都府船井郡京丹波町蒲生地内
図面種類	平面図
縮尺	S=1/250
図面番号	業之内

町道蒲生野中央線 横断面図(4/7)

S=1/100

3-NO. 11+9.000
GH=178.27
FH=178.42

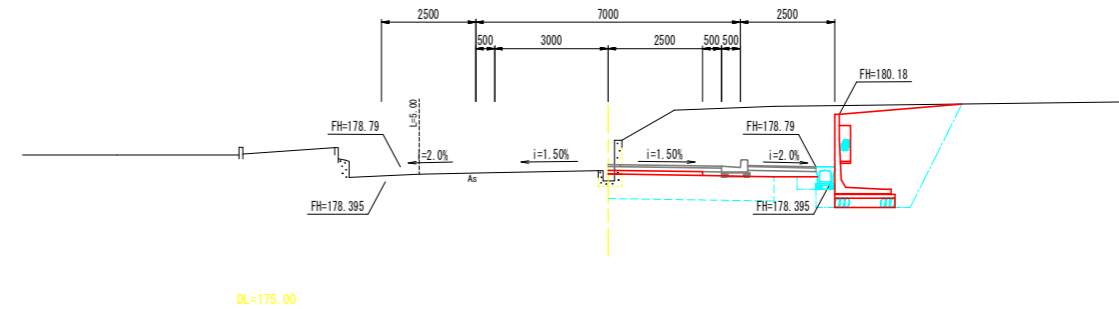


3-NO. 11
GH=178.53
FH=178.64

掘削	オープン	0.5		
盛土	路床	0.9		
	路体	1.0	-	
		1.0-2.5	0.3	
		2.5-4.0	0.3	
4.0-5		-		
床掘	左	2.5	右	-
埋戻	左	2.3	右	-
基面整正	左	0.76	右	-
舗装工	下層	13.5		
	上層	13.5		
	表層	-		
	改良	8.6		
AS撤去	16.2			
Co撤去(無)	左	0.54	右	0.24
Co撤去(有)	左	0.46	右	-

歩道舗装は別途計上

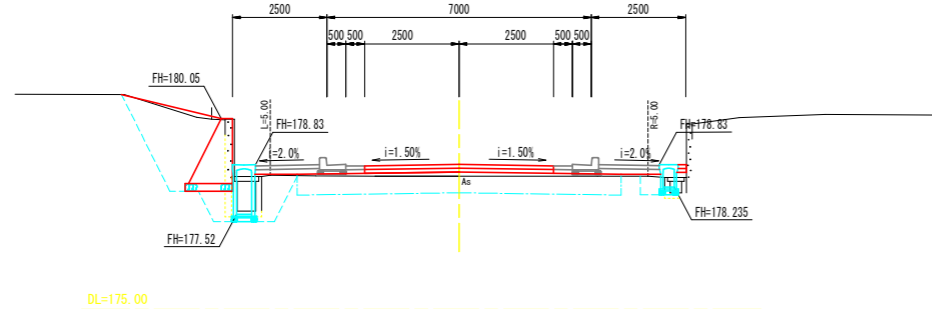
3-NO. 13
GH=178.42
FH=178.60



3-NO. 12+10.000
GH=178.01
FH=178.38

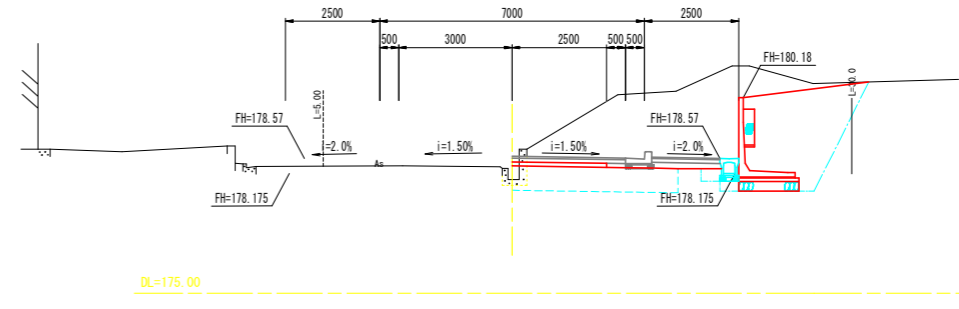
掘削	オープン	14.8	
盛土	路床	-	
	路体	1.0	-
		1.0-2.5	-
		2.5-4.0	-
4.0-5		-	
床掘	左	右	2.8
埋戻	左	右	6.0
基面整正	左	右	1.60
舗装工	下層	2.50	
	上層	3.00	
	表層	-	
	改良	4.4	
AS撤去	-		
Co撤去(有)	左	右	0.27

歩道舗装は別途計上



3-NO. 10
GH=179.49
FH=179.28

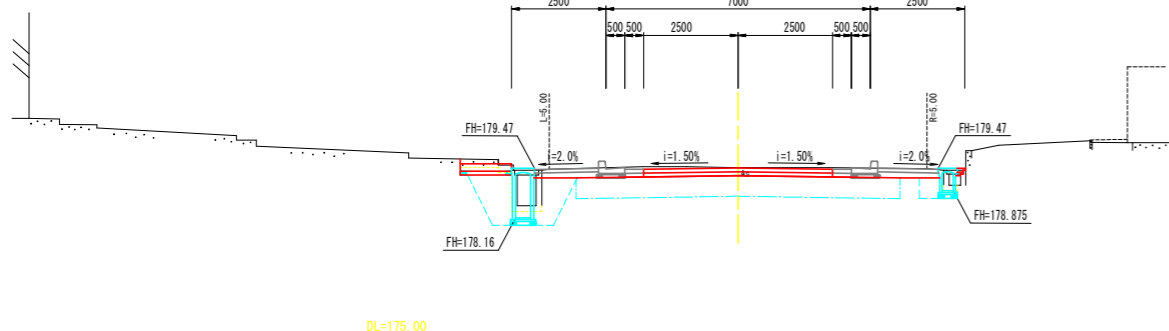
掘削	オープン	-		
盛土	路床	0.6		
	路体	1.0	-	
		1.0-2.5	0.6	
		2.5-4.0	-	
4.0-5		-		
床掘	左	5.6	右	0.3
埋戻	左	4.9	右	0.3
基面整正	左	1.03	右	0.15
舗装工	下層	5.00		
	上層	5.00		
	表層	-		
	改良	8.6		
AS撤去	10.7			
Co撤去(無)	左	0.56	右	0.15
Co撤去(有)	左	0.46	右	-



3-NO. 12
GH=178.22
FH=178.56

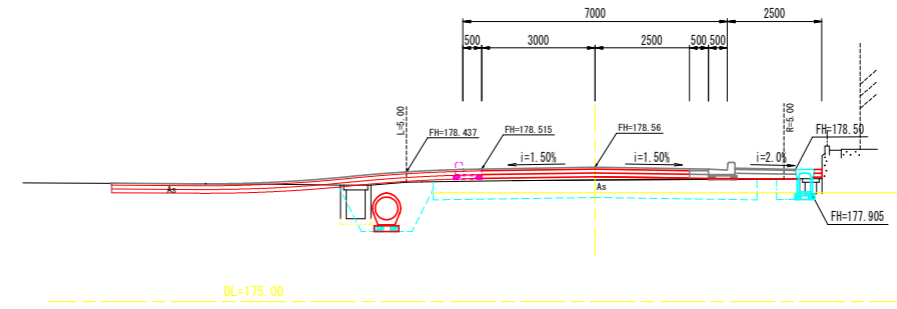
掘削	オープン	16.5	
盛土	路床	-	
	路体	1.0	-
		1.0-2.5	-
		2.5-4.0	-
4.0-5		-	
床掘	左	右	2.2
埋戻	左	右	6.1
基面整正	左	右	1.60
舗装工	下層	2.50	
	上層	-	
	表層	-	
	改良	4.4	
AS撤去	-		
Co撤去(有)	左	右	0.22

歩道舗装は別途計上



3-NO. 11
GH=178.27
FH=178.42

掘削	オープン	2.5		
盛土	路床	-		
	路体	1.0	-	
		1.0-2.5	-	
		2.5-4.0	-	
4.0-5		-		
床掘	左	2.5	右	0.5
埋戻	左	2.4	右	0.4
基面整正	左	0.67	右	0.51
舗装工	下層	5.00		
	上層	5.00		
	表層	-		
	改良	8.6		
AS撤去	10.6			
Co撤去(無)	左	0.29	右	0.15
Co撤去(有)	左	0.46	右	-



3-NO. 13
GH=178.42
FH=178.60

掘削	オープン	0.8	
盛土	路床	0.5	
	路体	1.0	-
		1.0-2.5	0.2
		2.5-4.0	1.1
4.0-5		-	
床掘	左	右	0.3
埋戻	左	右	0.3
基面整正	左	右	0.51
舗装工	下層	15.3	
	上層	15.3	
	表層	-	
	改良	8.6	
AS撤去	17.4		
Co撤去(無)	左	右	0.16
Co撤去(有)	左	右	0.45

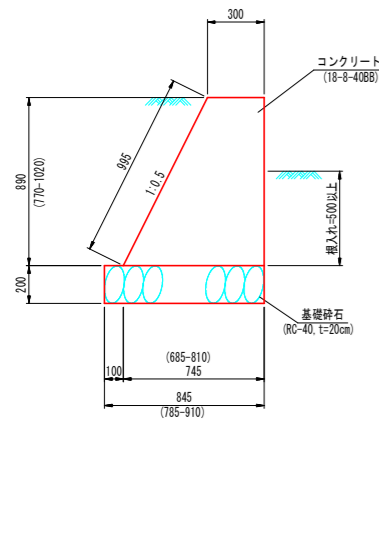
歩道舗装は別途計上

(3-EC2~3-NO. 11+9.000)

工事名	令和3年度 社会資本整備総合交付金事業 町道蒲生野中央線(第3工区) 道路改良工事
工事番号	3-A49D
施工箇所	京都府船井郡京丹波町蒲生地内
図面種類	横断面図
縮尺	S=1/100
図面番号	業之内

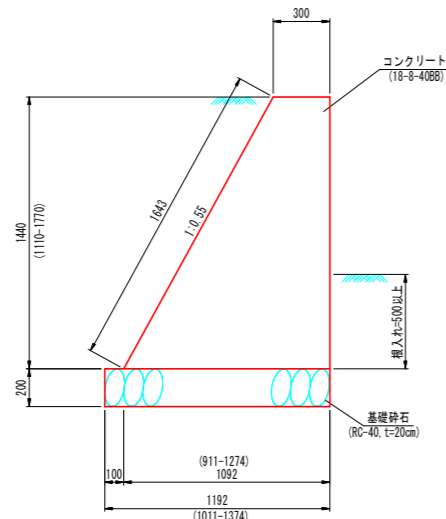
小型重力式擁壁A

S=1/20



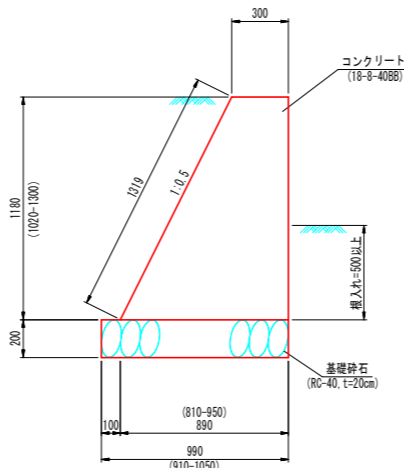
小型重力式擁壁B

S=1/20



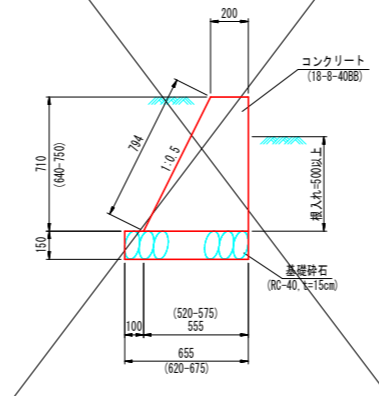
小型重力式擁壁C

S=1/20



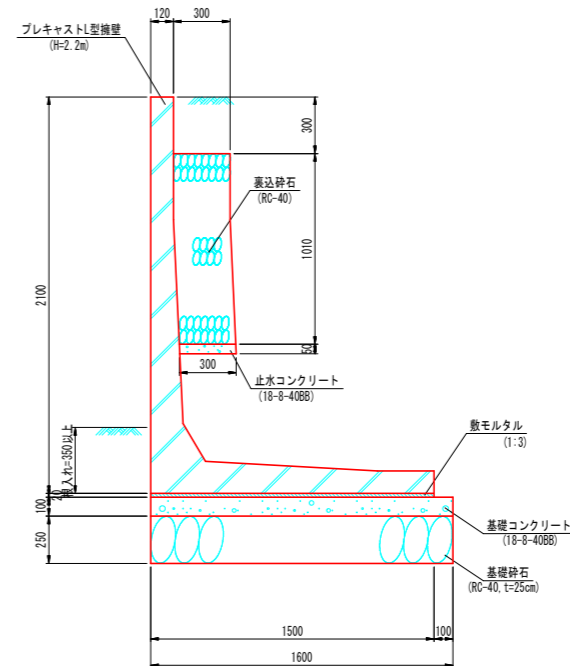
小型重力式擁壁D

S=1/20



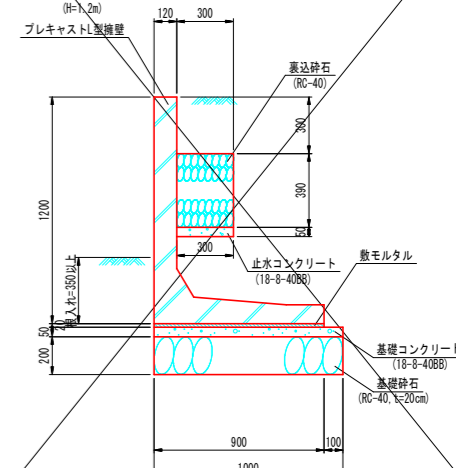
プレキャストL型擁壁(H=2.1m)

S=1/20



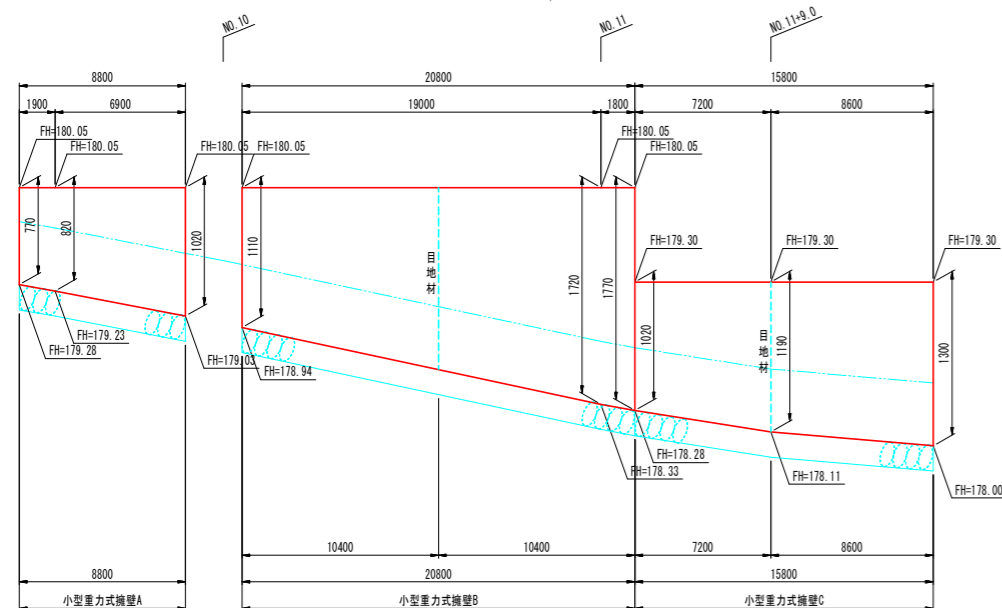
プレキャストL型擁壁(H=1.2m)

S=1/20



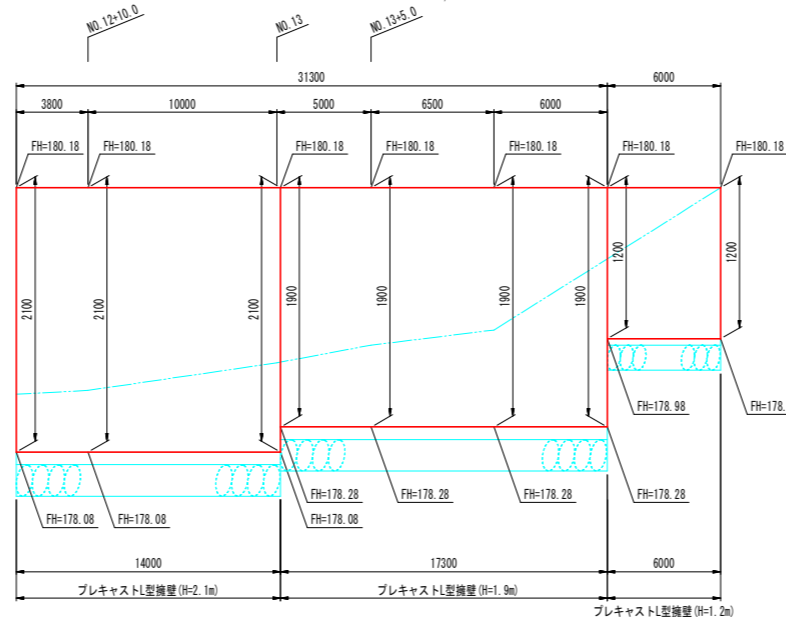
小型重力式擁壁A-C展開図

V=1/30
H=1/200



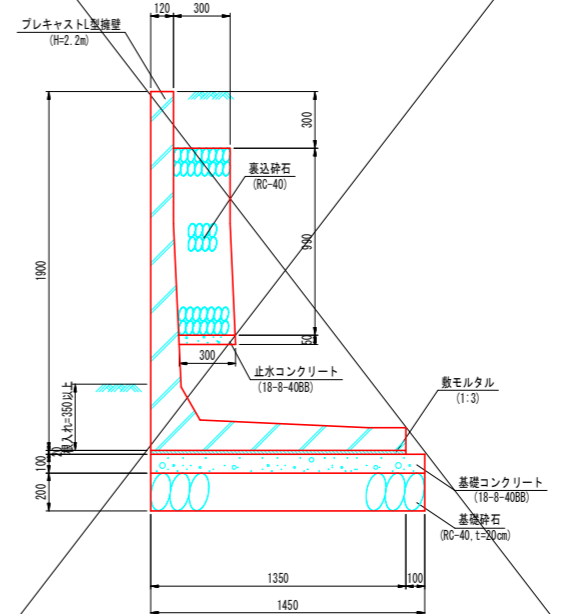
プレキャストL型擁壁展開図

V=1/30
H=1/200



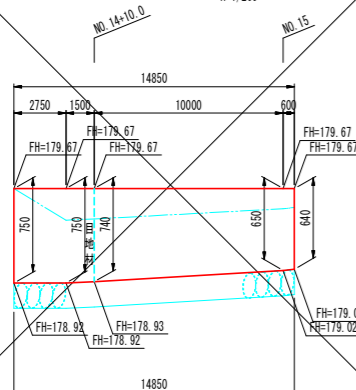
プレキャストL型擁壁(H=1.9m)

S=1/20



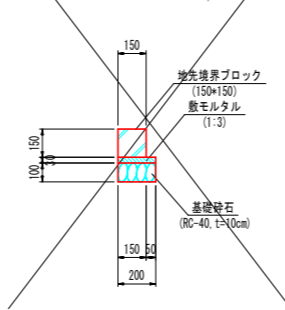
小型重力式擁壁D展開図

V=1/30
H=1/200



地先境界ブロック

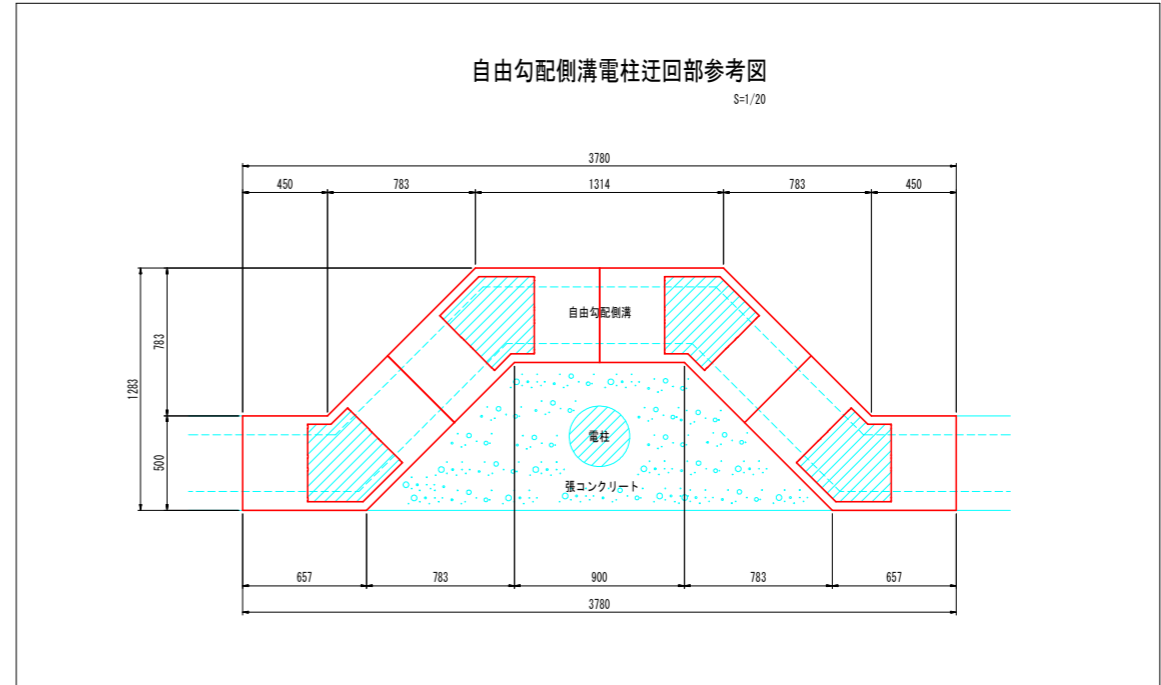
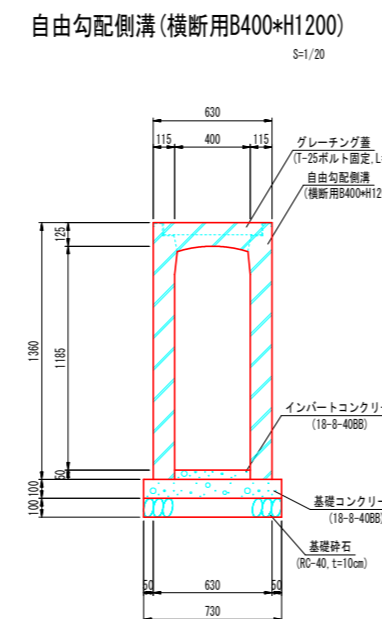
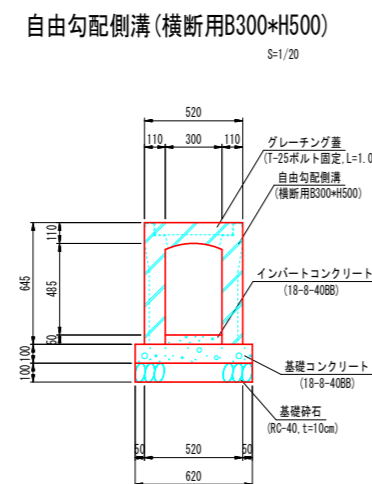
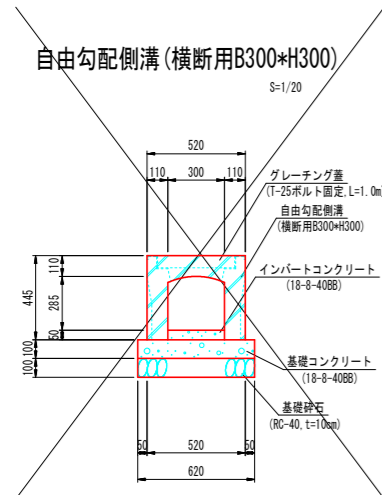
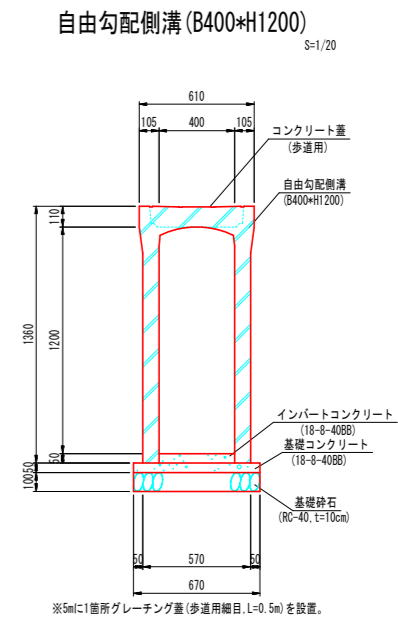
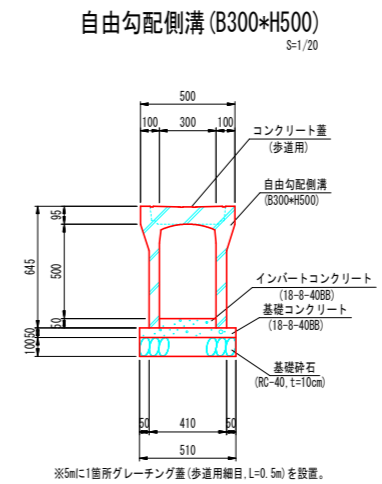
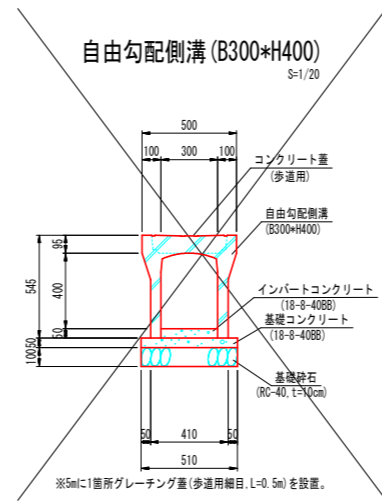
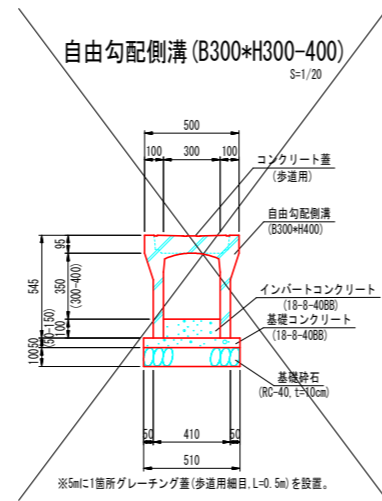
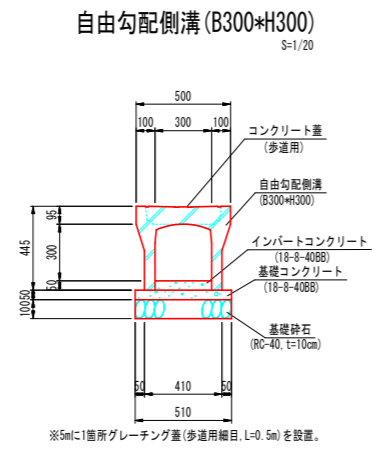
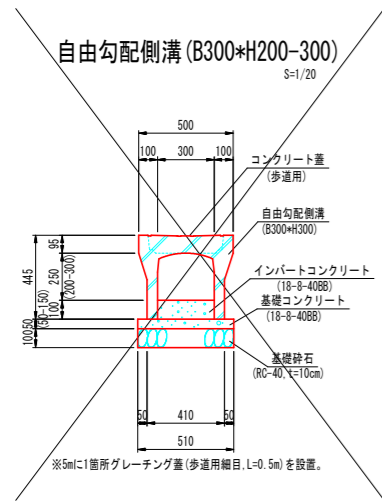
S=1/20



小型重力式擁壁A平均高さH=(1/2*(0.77+0.82)+1.90+1/2*(0.82+0.82)+0.90)÷8.80=0.89m
 小型重力式擁壁B平均高さH=(1/2*(1.11+1.72)+19.00+1/2*(1.72+1.77)+1.80)÷20.80=1.44m
 小型重力式擁壁C平均高さH=(1/2*(1.02+1.19)+7.20+1/2*(1.19+1.33)+0.60)÷15.80=1.18m

小型重力式擁壁D平均高さH=(0.75+2.75+1/2*(0.75+0.74)+1.50+1/2*(0.74+0.65)+10.00+1/2*(0.65+0.64)+0.88)÷14.85=0.71m

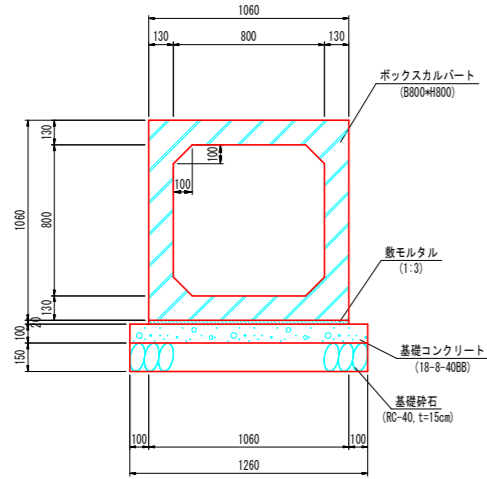
工事名	令和3年度 社会資本整備総合交付金事業 町道瑞生野中央線(第3工区) 道路改良工事
工事番号	3-A49D
施工箇所	京都府船井郡京丹波町瑞生地内
図面種類	構造図
縮尺	図示
図面番号	業之内



工事名	令和3年度 社会資本整備総合交付金事業 町道蒲生野中央線(第3工区) 道路改良工事
工事番号	3-A490
施工箇所	京都府船井郡丹波町蒲生地内
図面種類	構造図2
縮尺	図示
図面番号	業之内

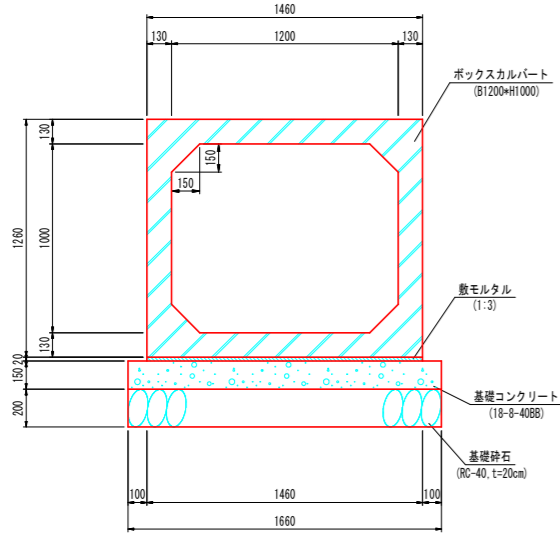
ボックスカルバート (B800×H800)

S=1/20



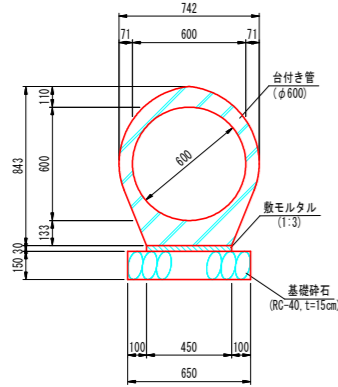
ボックスカルバート (B1200×H1000)

S=1/20



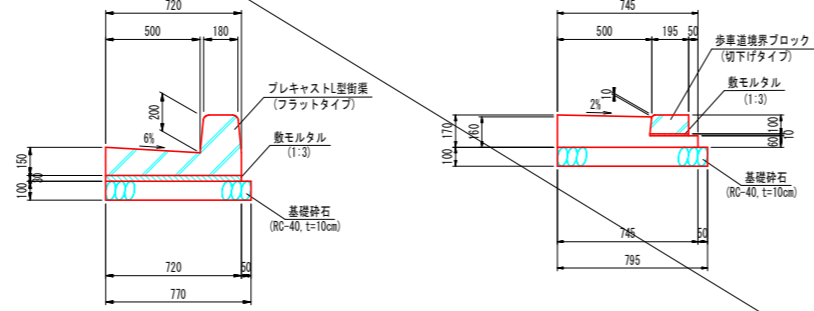
台付き管 (φ600)

S=1/20



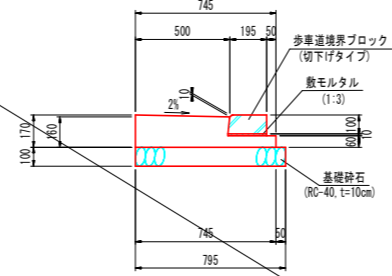
L型街渠工A

S=1/20



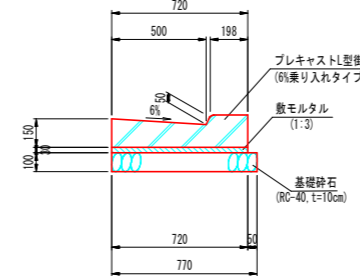
L型街渠工B

S=1/20



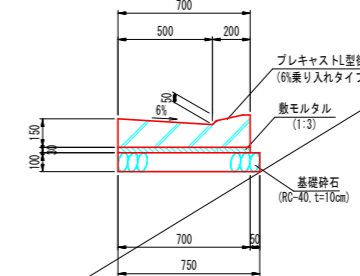
L型街渠工C

S=1/20



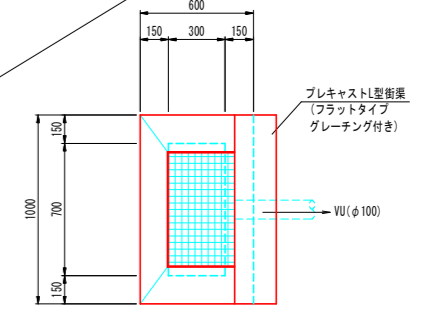
L型街渠工D

S=1/20



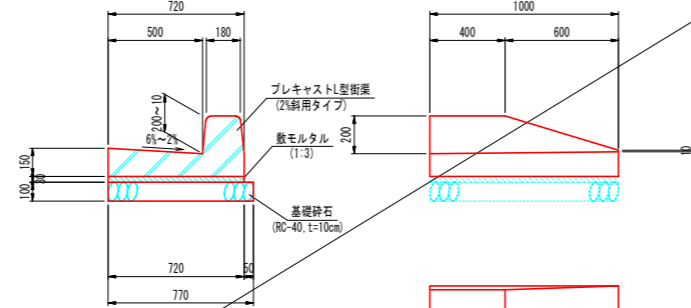
街渠樹

S=1/20



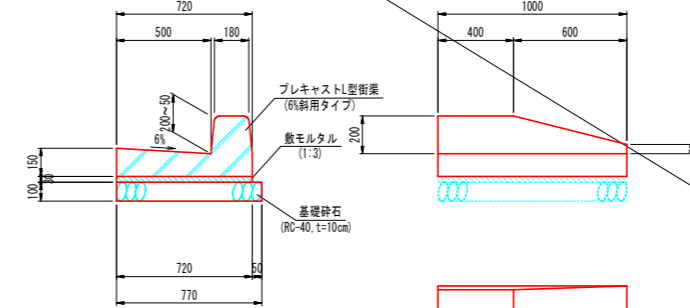
L型街渠工E

S=1/20



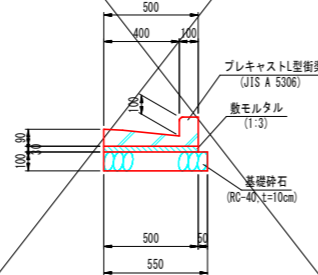
L型街渠工F

S=1/20

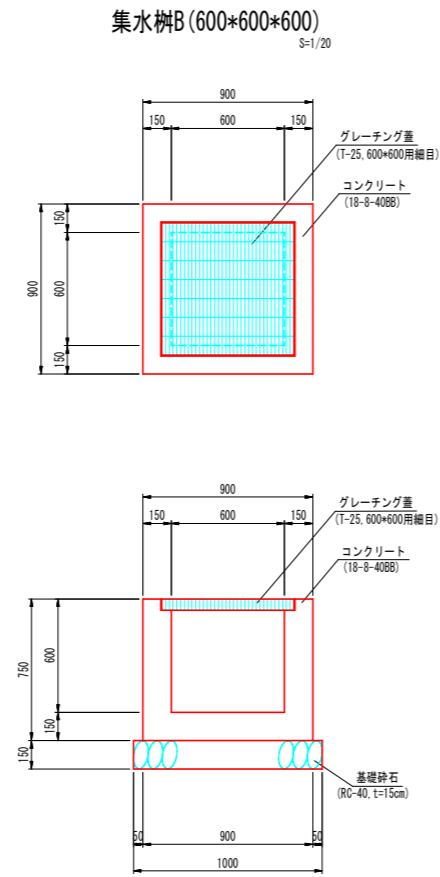
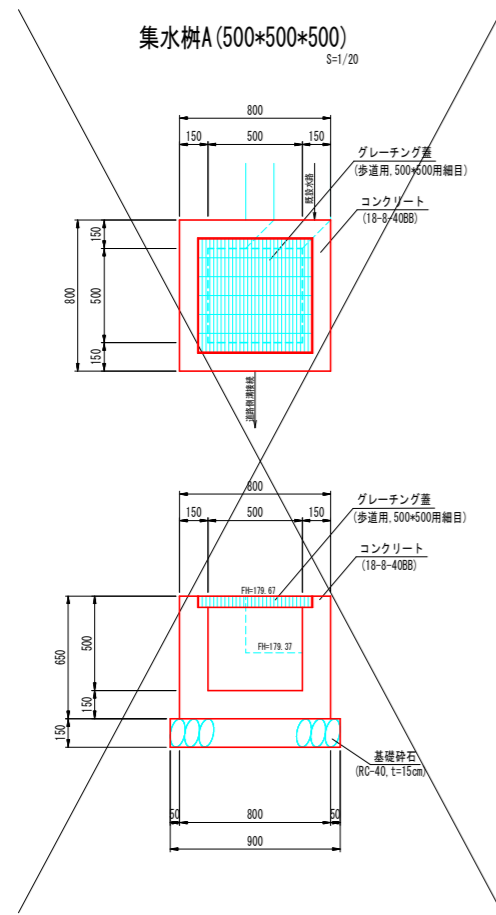


L型街渠工G

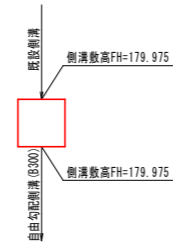
S=1/20



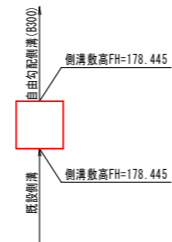
工事名	令和3年度 社会資本整備総合交付金事業 町道蒲生野中央線(第3工区) 道路改良工事
工事番号	3-A490
施工箇所	京都府船井郡京丹波町蒲生地内
図面種類	構造図3
縮尺	図示
図面番号	業之内



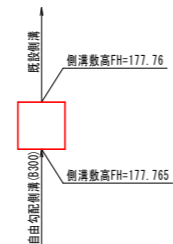
NO. 9+9.0付近(左)
天端高FH=180.37



NO. 11+4.0付近(右)
天端高FH=178.84



NO. 11+18.0付近(左)
天端高FH=178.16

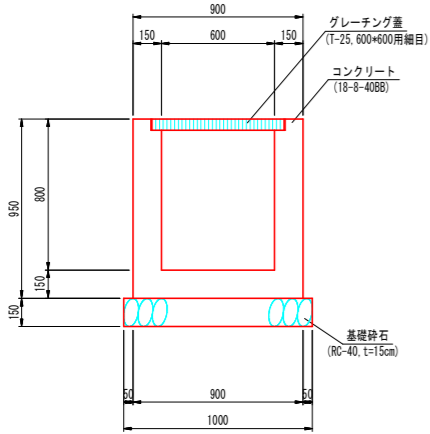
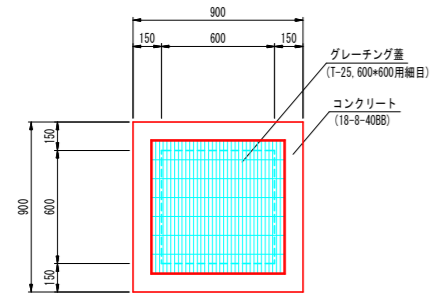


NO. 11+9.0付近(右)
天端高FH=178.84



工事名	令和3年度 社会資本整備総合交付金事業 町道蒲生野中央線(第3工区) 道路改良工事
工事番号	3-A49D
施工箇所	京都府船井郡京丹波町蒲生地内
図面種類	構造図4
縮尺	図示
図面番号	業之内

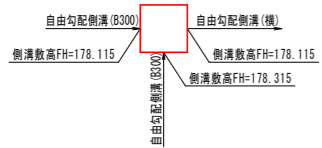
集水枡C (600*600*800)
S=1/20



NO. 9+14.0付近 (右)
天端高FH=179.47



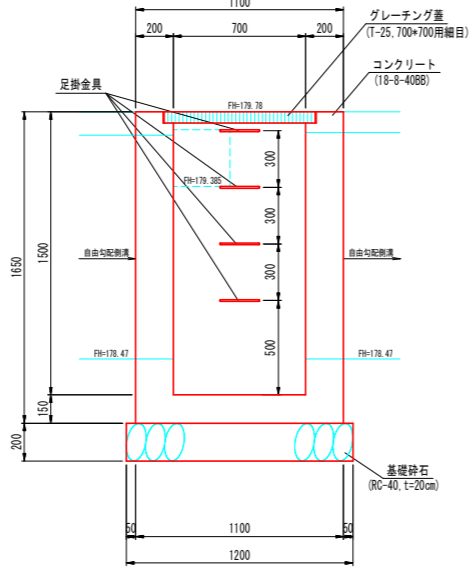
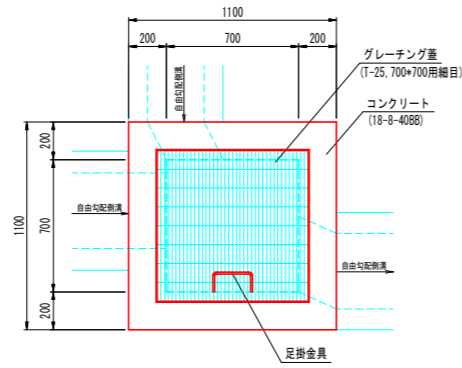
NO. 11+4.0付近 (右)
天端高FH=178.71



NO. 11+9.0付近 (右)
天端高FH=178.62



集水枡D (700*700*1500)
S=1/20



NO. 9+14.0付近 (右)
天端高FH=179.47



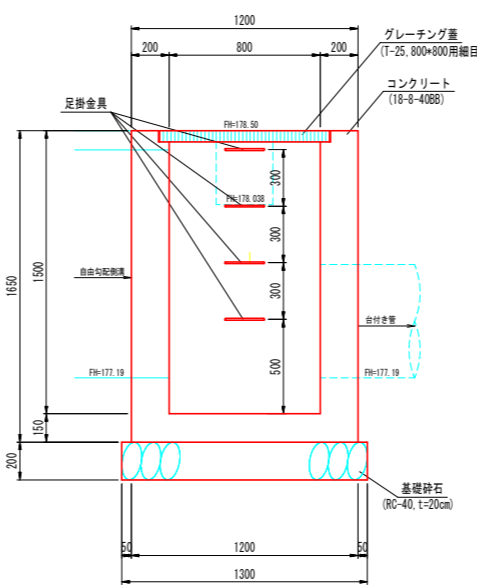
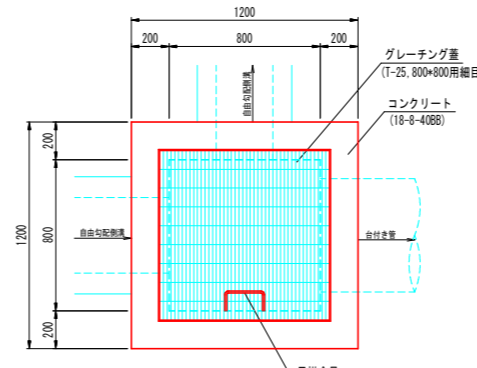
NO. 11+4.0付近 (右)
天端高FH=178.71



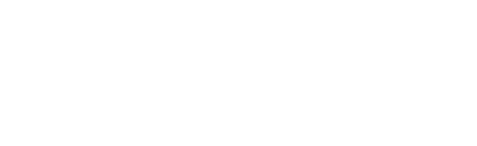
NO. 11+9.0付近 (右)
天端高FH=178.62



集水枡E (800*800*1500)
S=1/20



NO. 9+14.0付近 (右)
天端高FH=179.47



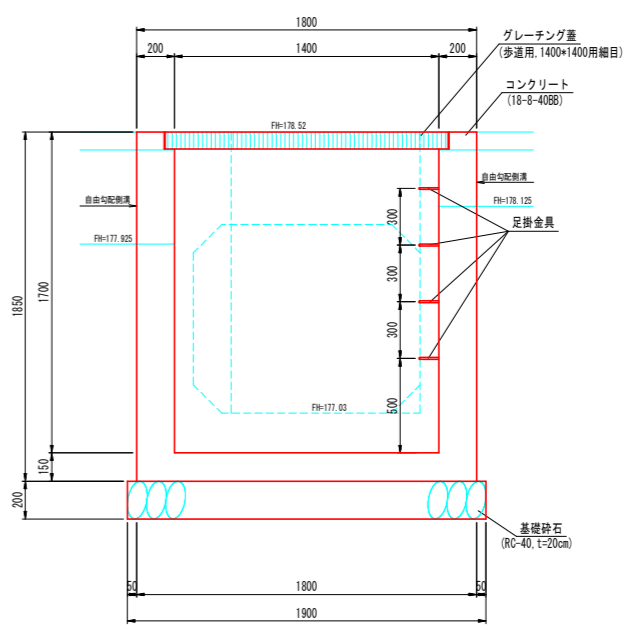
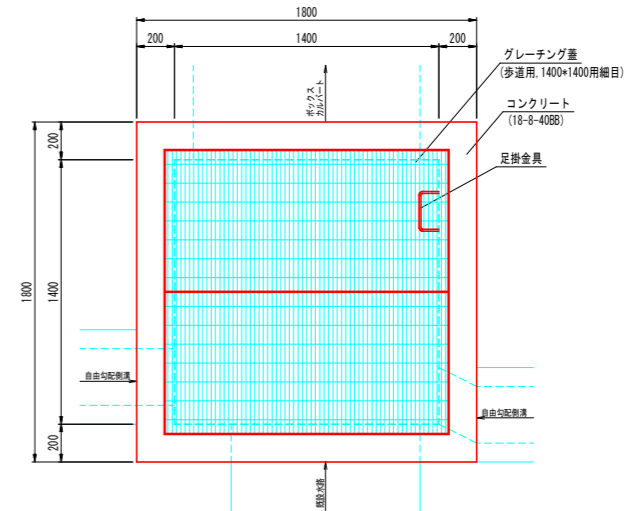
NO. 11+4.0付近 (右)
天端高FH=178.71



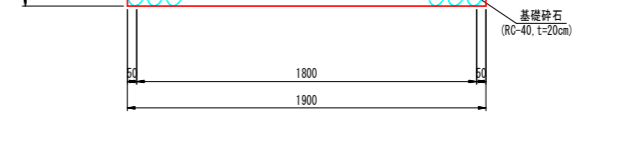
NO. 11+9.0付近 (右)
天端高FH=178.62



集水枡F (1400*1400*1700)
S=1/20



NO. 9+14.0付近 (右)
天端高FH=179.47



NO. 11+4.0付近 (右)
天端高FH=178.71

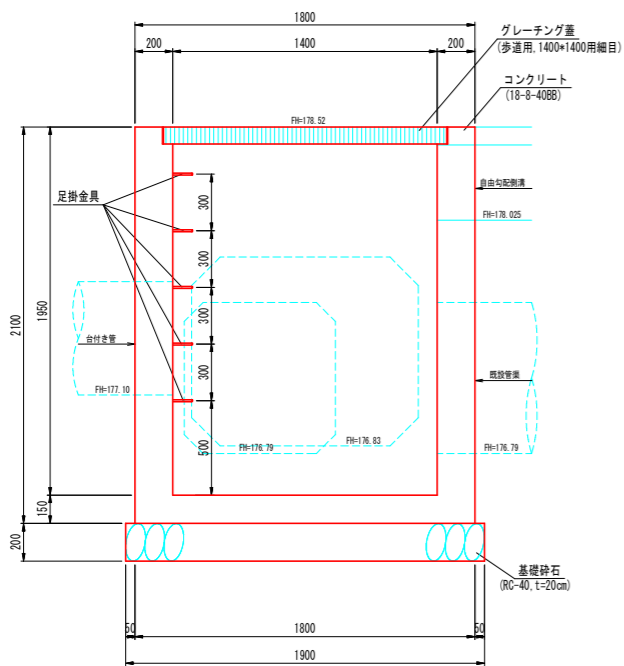
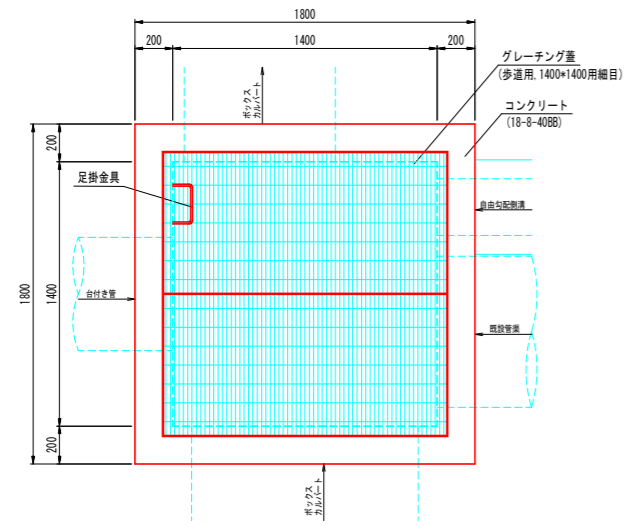


NO. 11+9.0付近 (右)
天端高FH=178.62

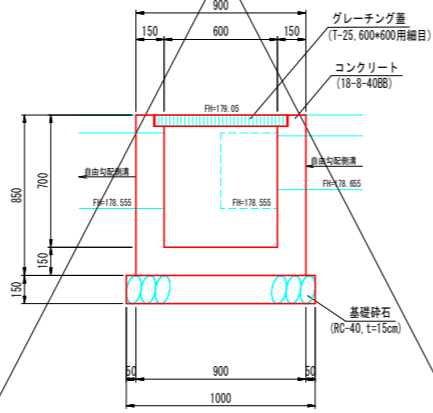
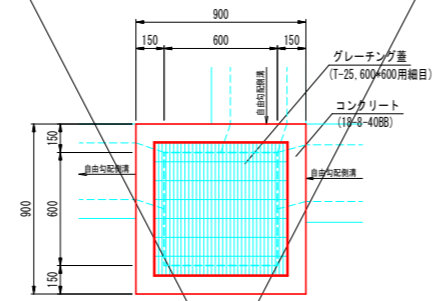


工事名	令和3年度 社会資本整備総合交付金事業 町道蒲生野中央線(第3工区) 道路改良工事
工事番号	3-A49D
施工箇所	京都府船井郡京丹波町蒲生地内
図面種類	構造図5
縮尺	図示
図面番号	業之内

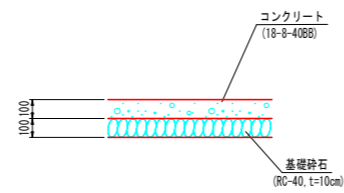
集水柵G(1400*1400*1950)
S=1/20



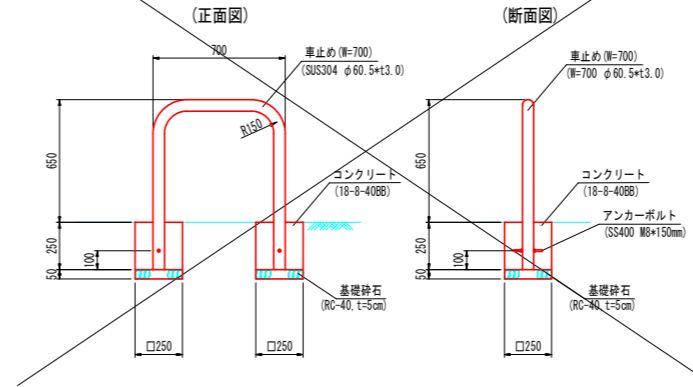
集水柵H(600*600*700)
S=1/20



張コンクリート
張コンクリート
S=1/20



車止め(W=700)
S=1/20



工事名	令和3年度 社会資本整備総合交付金事業 町道蒲生野中央線(第3工区) 道路改良工事
工事番号	3-A49D
施工箇所	京都府船井郡京丹波町蒲生地内
図面種類	構造図6
縮尺	図示
図面番号	業之内