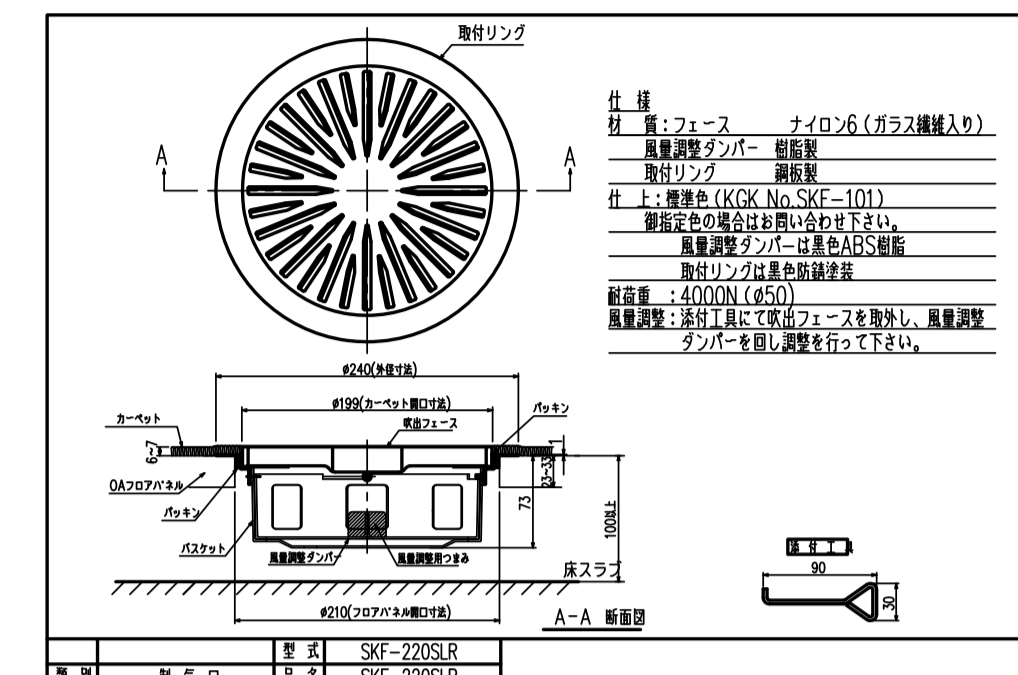
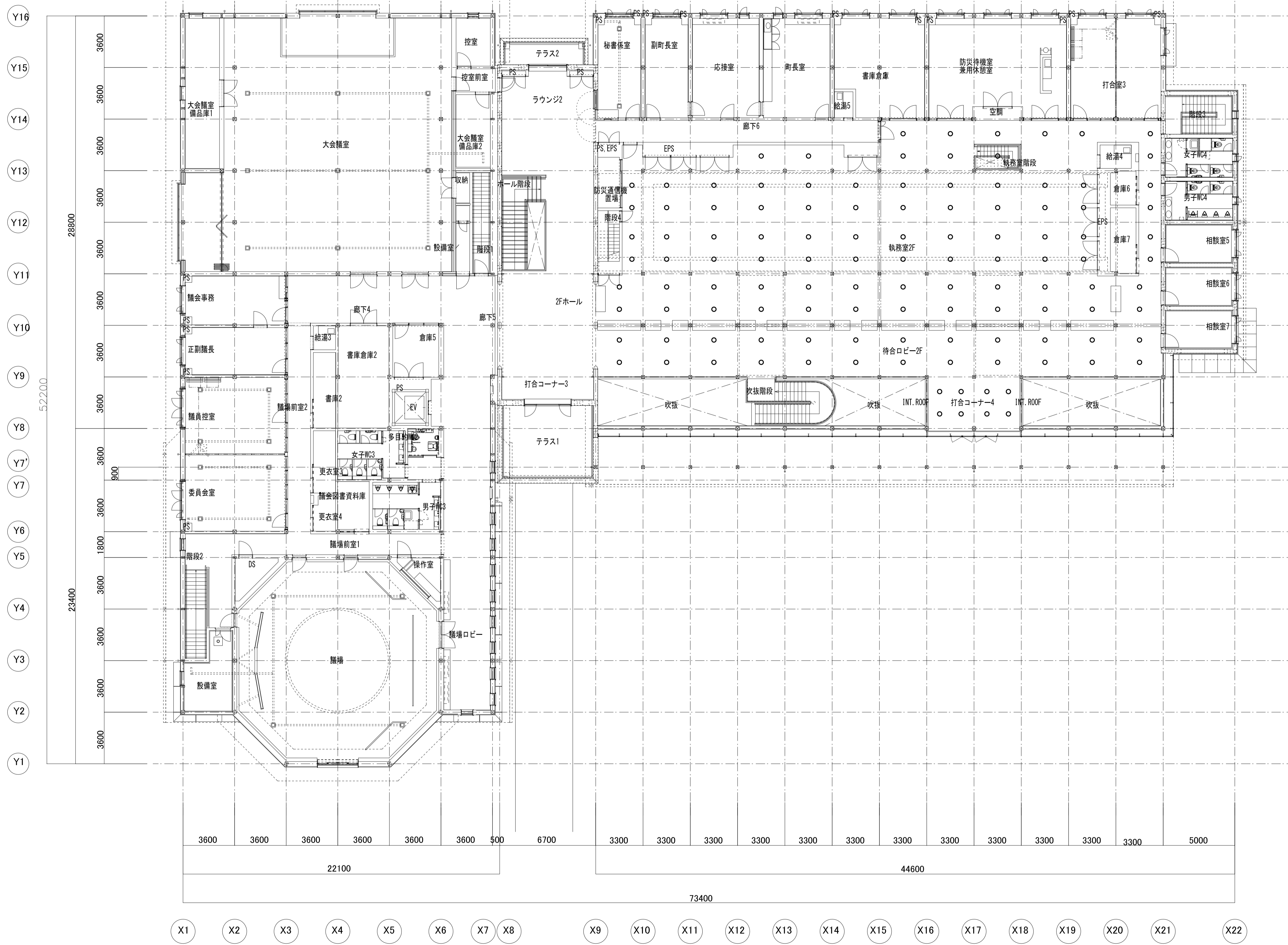


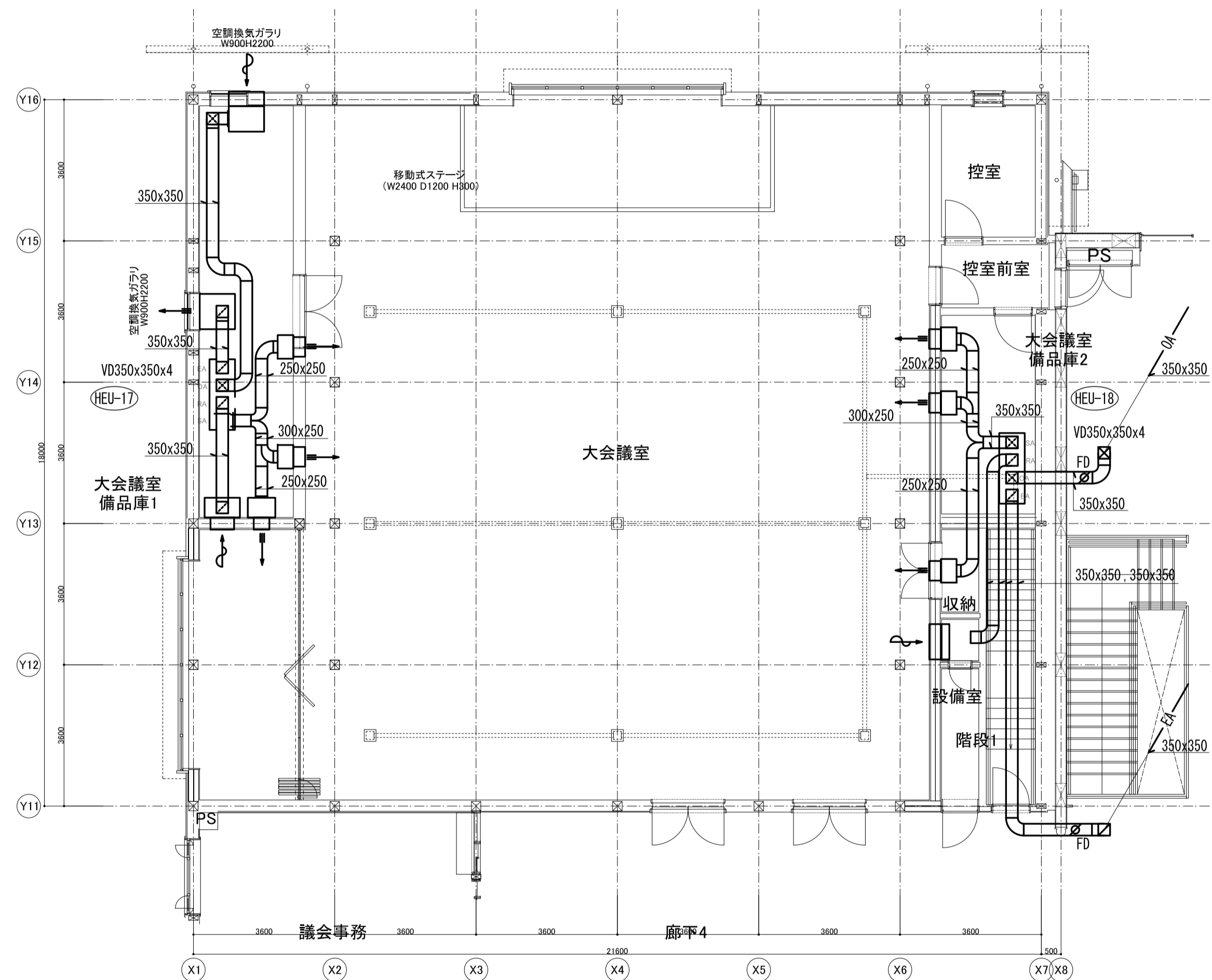
注) ○ は床吹出口200φ (樹脂製指定色) を示す。

京丹波町新庁舎建設工事(機械)		更新図
名称	空調設備 床吹出配置 1階平面図	図章
図号	KT-M019	縮尺
縮尺	1/150(A1) 1/300(A3)	日付
日付	2019.12	設計者
設計者	一級建築士事務所第12399号(有)香山舎建築研究所 東京都文京区本郷2-12-10UT本郷3F 一級建築士第65408号 佐伯和俊	施工者
施工者	設備: 一級建築士事務所第15738号(株)環境エンジニアリング 一級建築士第205747号(設備設計)一級建築士第2622号 南井克夫	

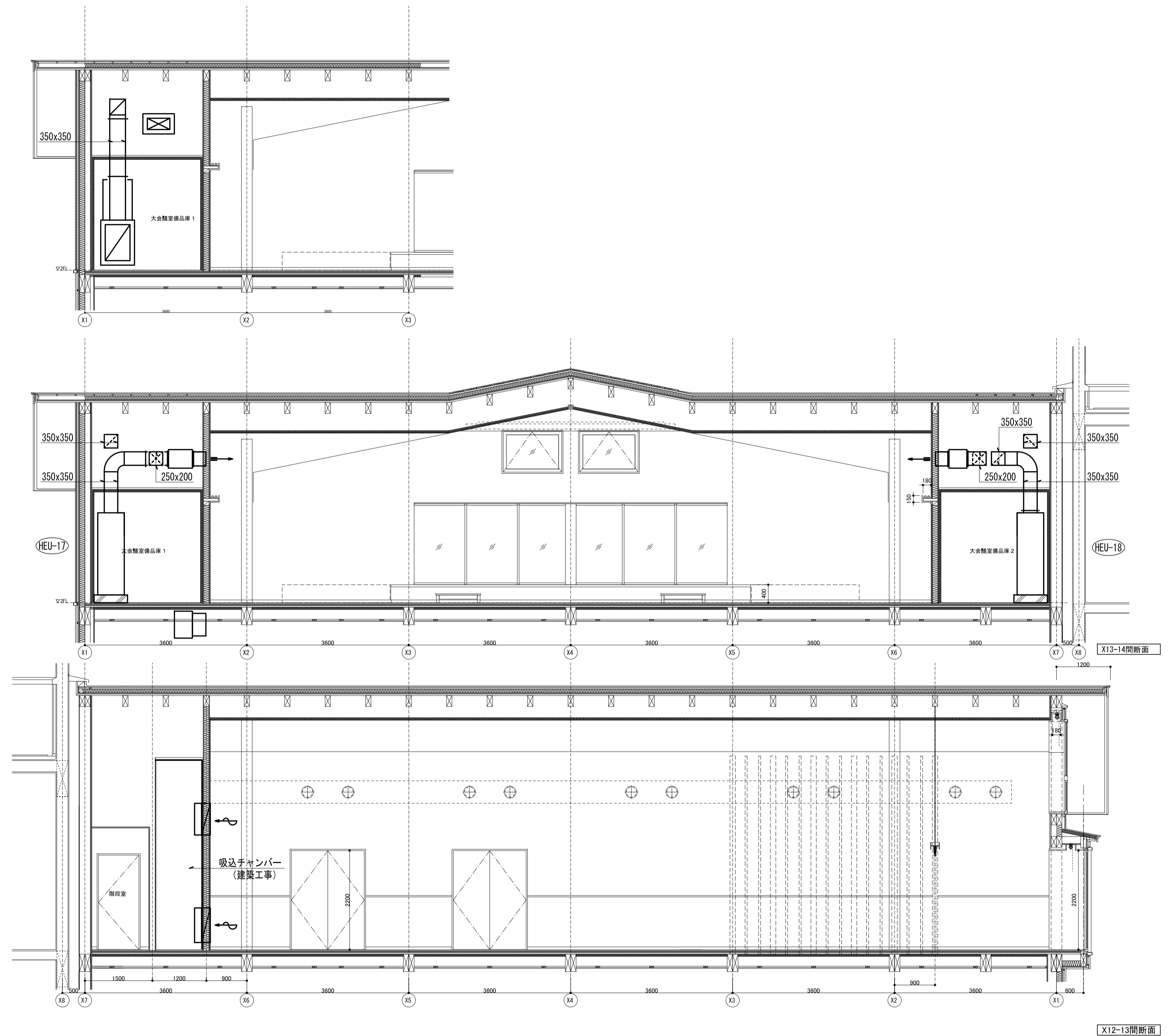


注) ○ は床吹出口200φ (樹脂製指定色) を示す。

京丹波町新庁舎建設工事(機械)		名称	空調設備 床吹出配置 2階平面図	図号	
		図尺	1/150(A1) 1/300(A3)	日付	2019.12
一級建築士事務所第12399号(有)香山舎建築研究所 東京都文京区本郷2-12-10UT本郷3F		一級建築士第65408号 佐伯和俊			
設備:一級建築士事務所第15738号(株)環境エンジニアリング		一級建築士第205747号(設備設計一級建築士第2622号) 南井克夫			

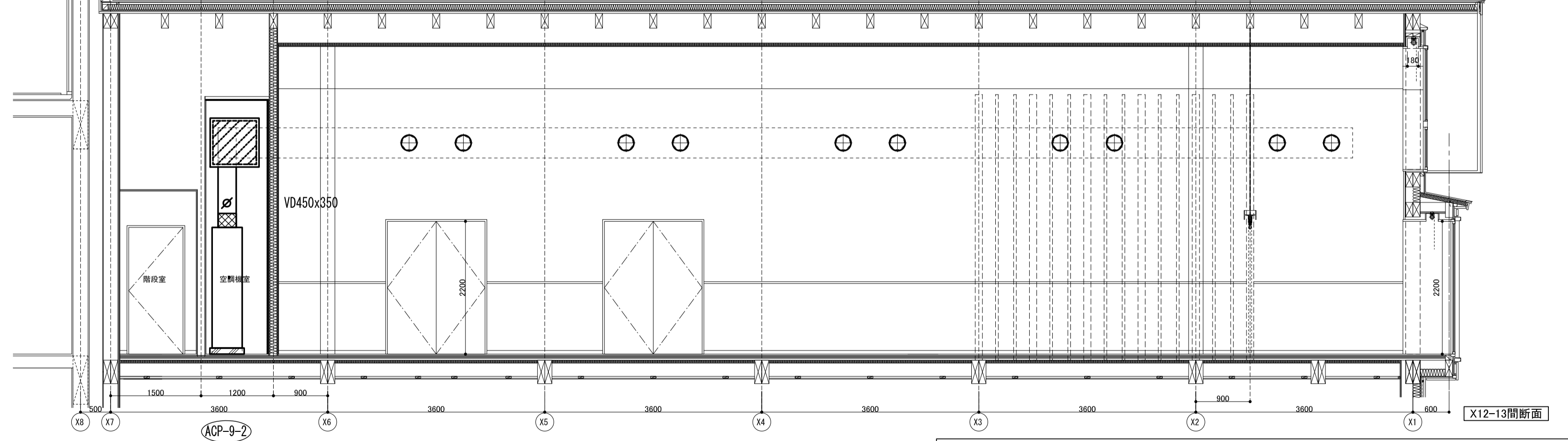
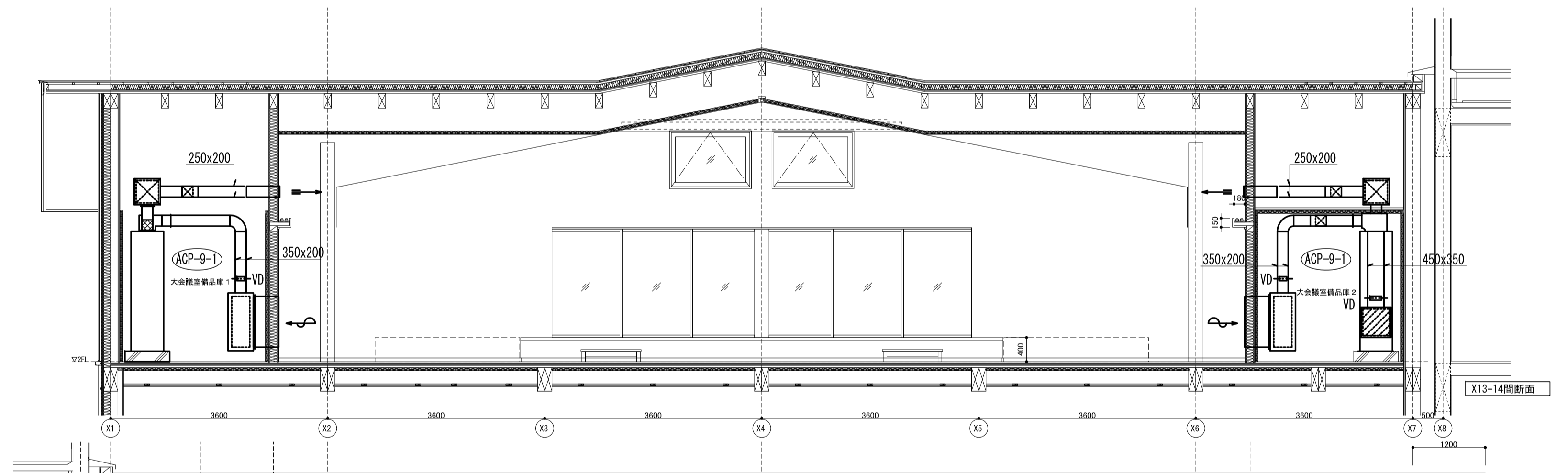
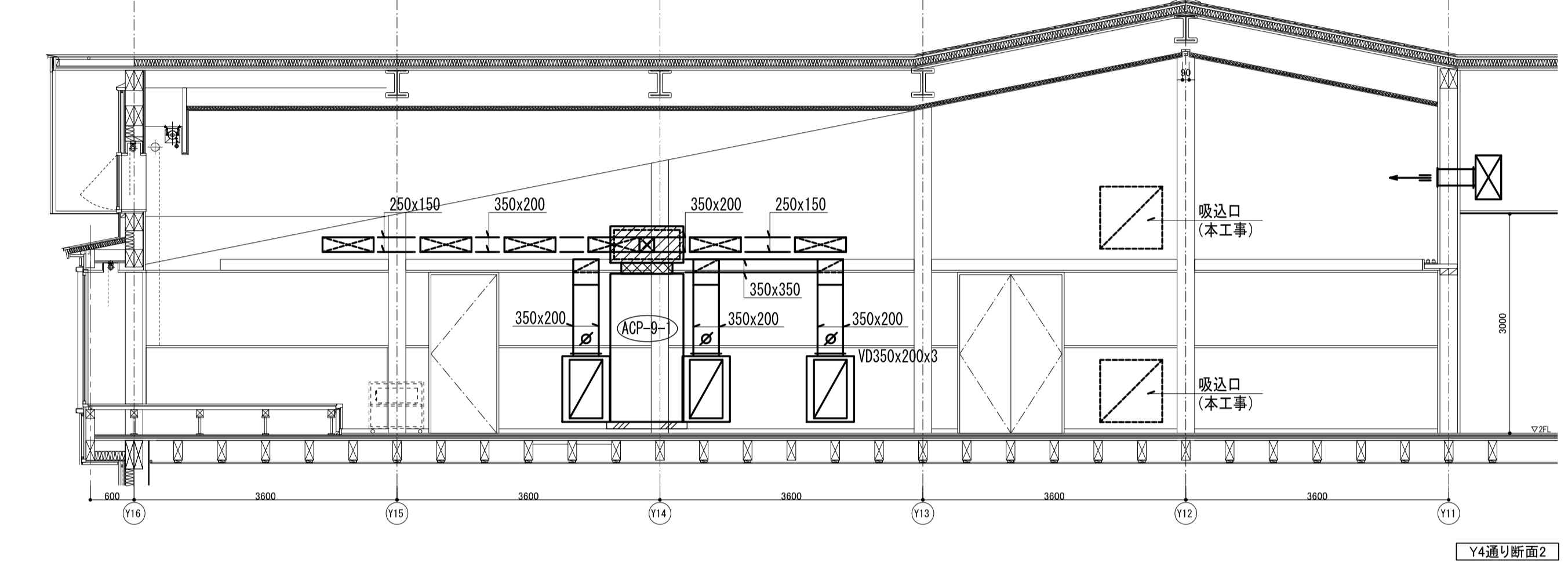
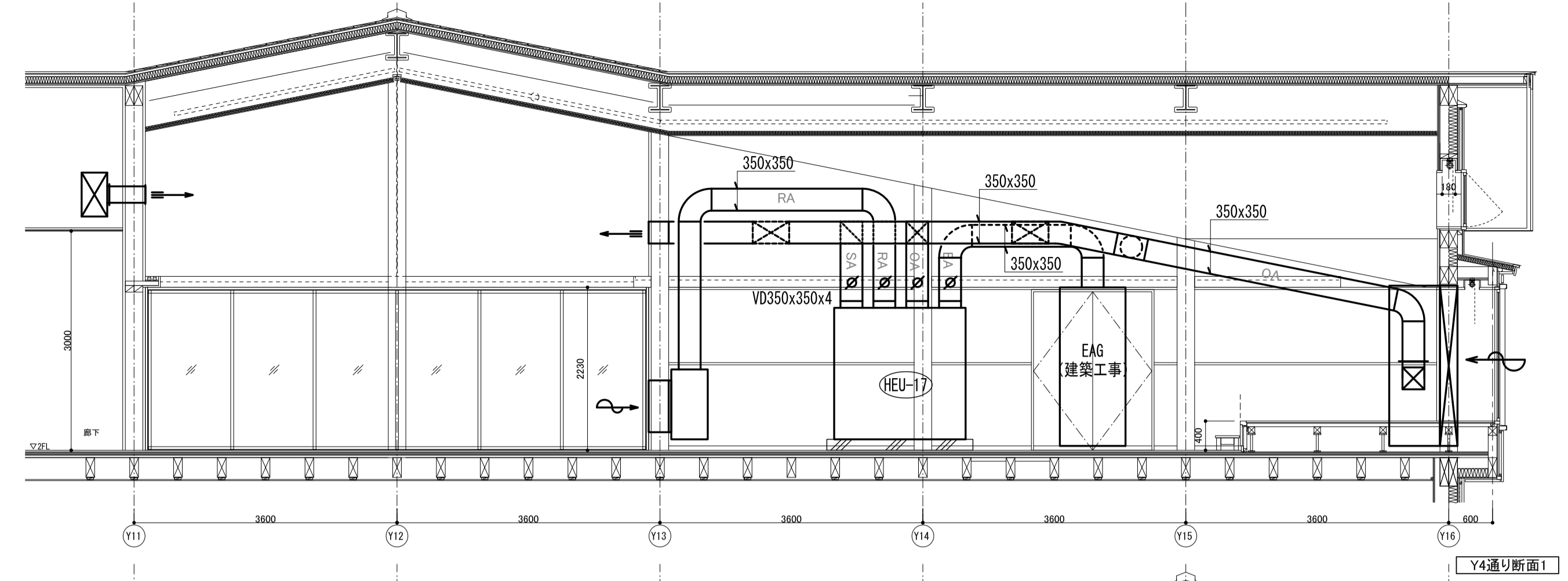
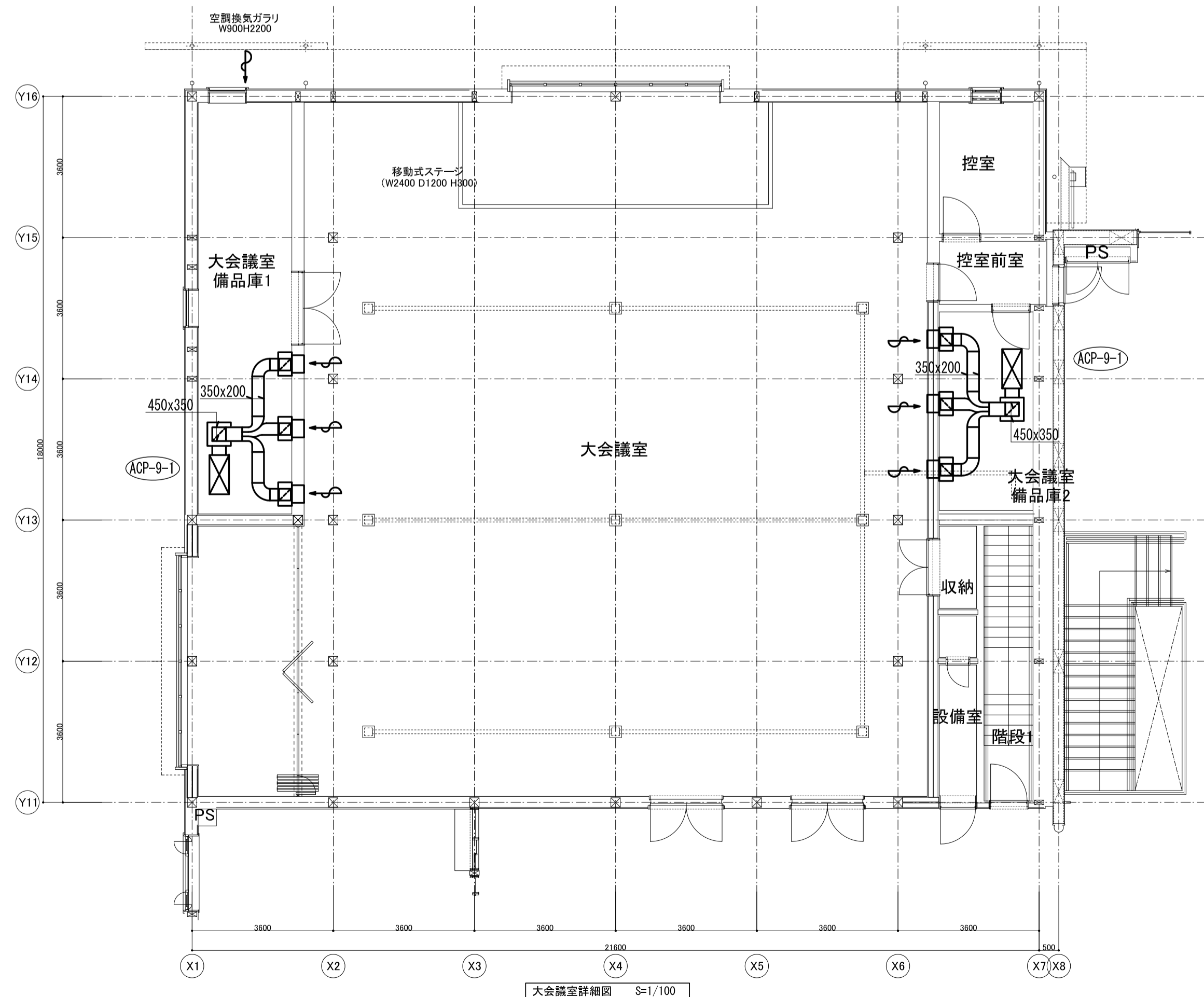
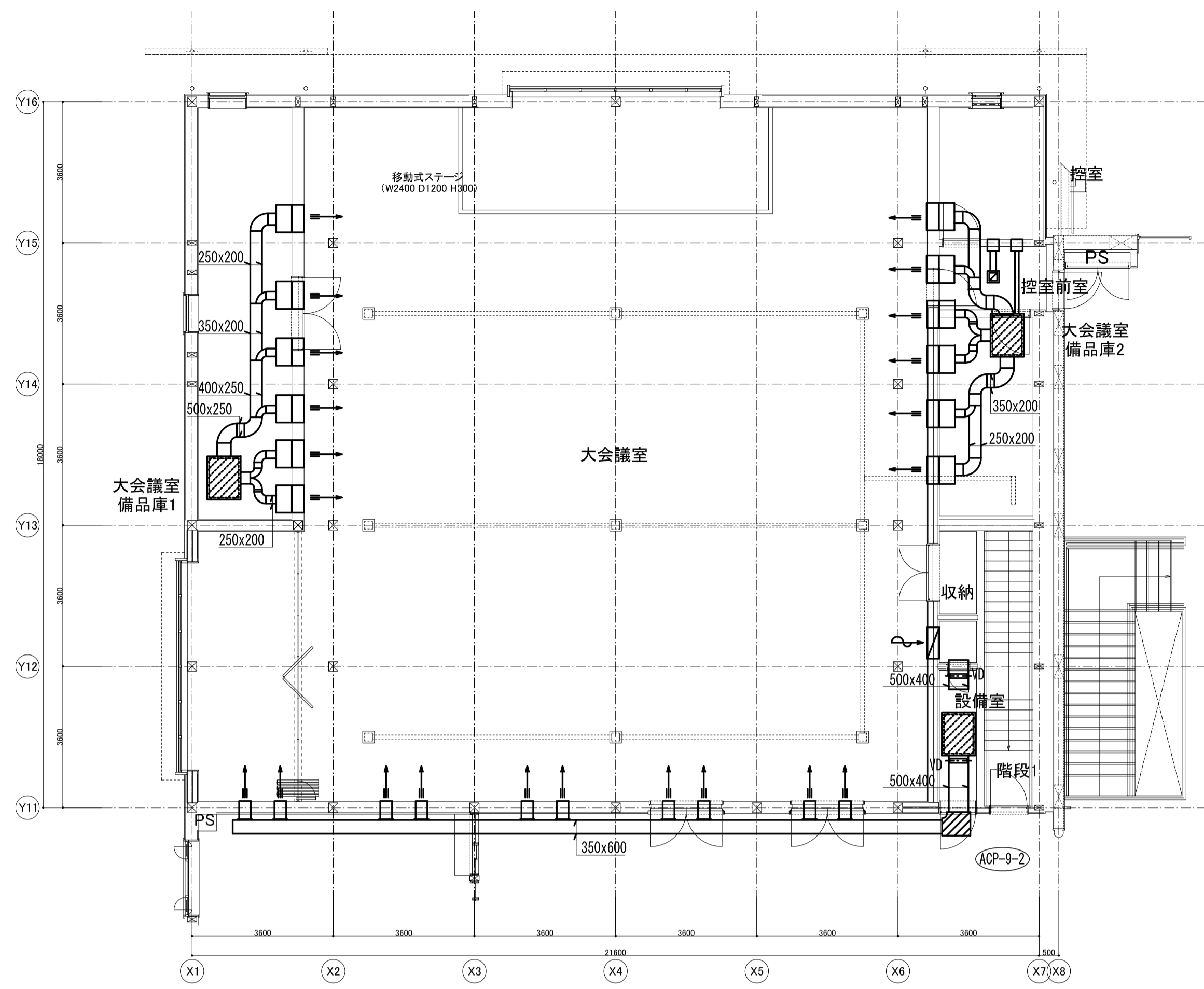


大会議室詳細図 S=1/100

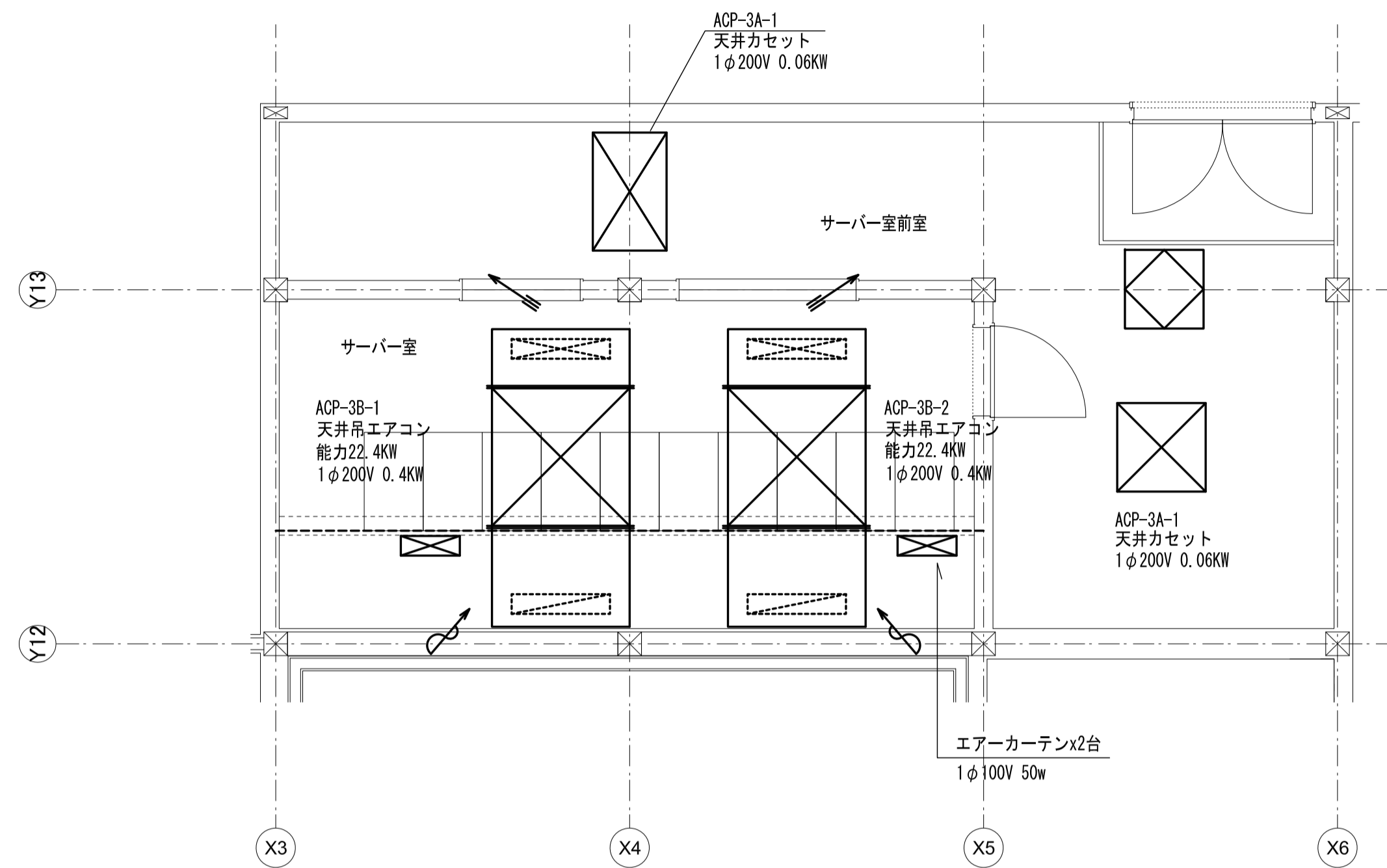


大会議室断面図 S=1/60

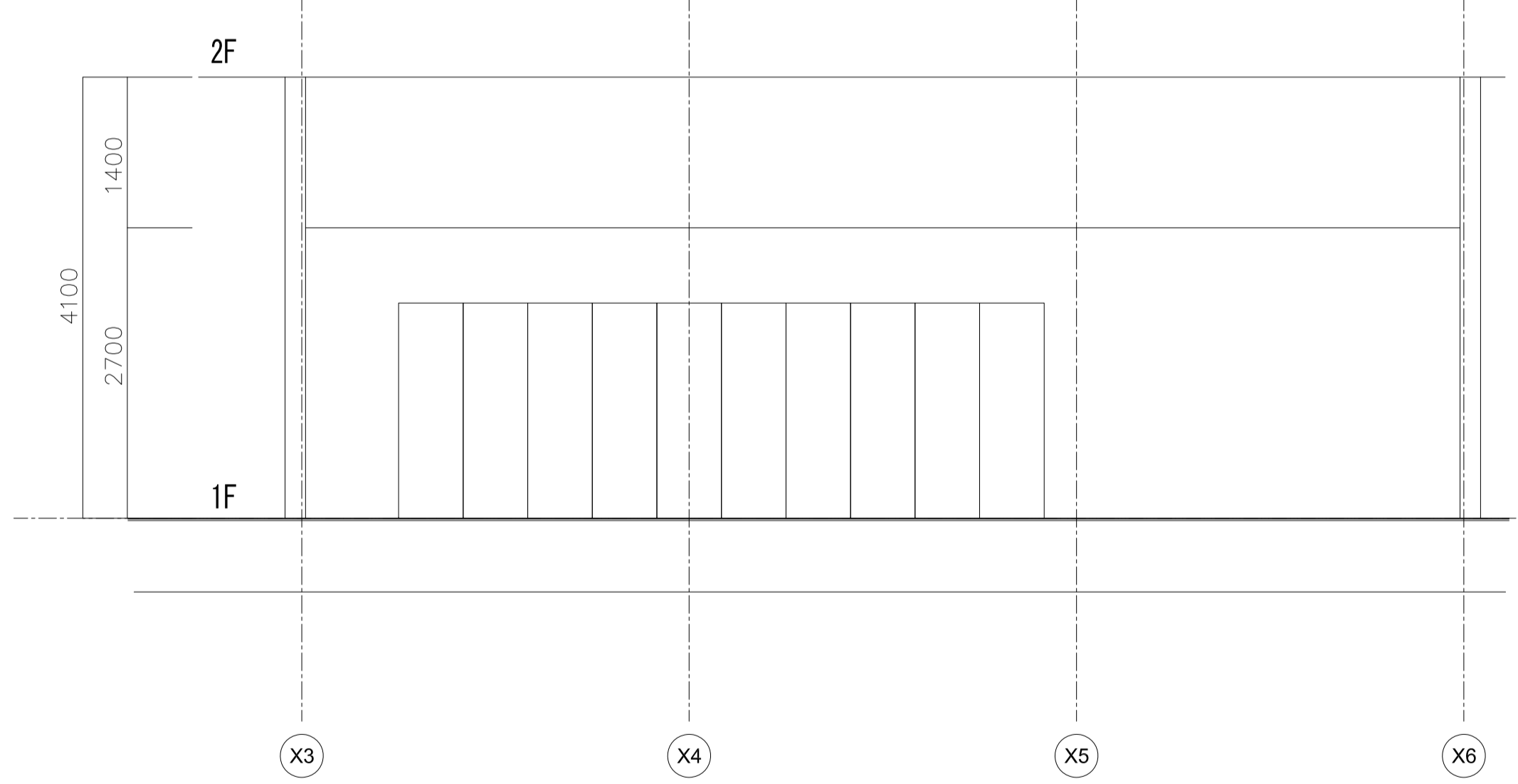
京丹波町新庁舎建設工事(機械)		図名	空気調和設備 大会議室詳細図 (1)	図号	
KT-M021		縮尺	1/100, 1/60 (A1) 1/200, 1/120 (A3)	日付	2019.12
一級建築士事務所第12399号(有)香山舎夫建築研究所		東京都文京区本郷2-12-10UT本郷3F		一級建築士第65408号 佐伯和俊	
設備:一級建築士事務所第15738号(株)環境エンジニアリング		一級建築士第205747号(設備設計一級建築士第2622号) 南井克夫			



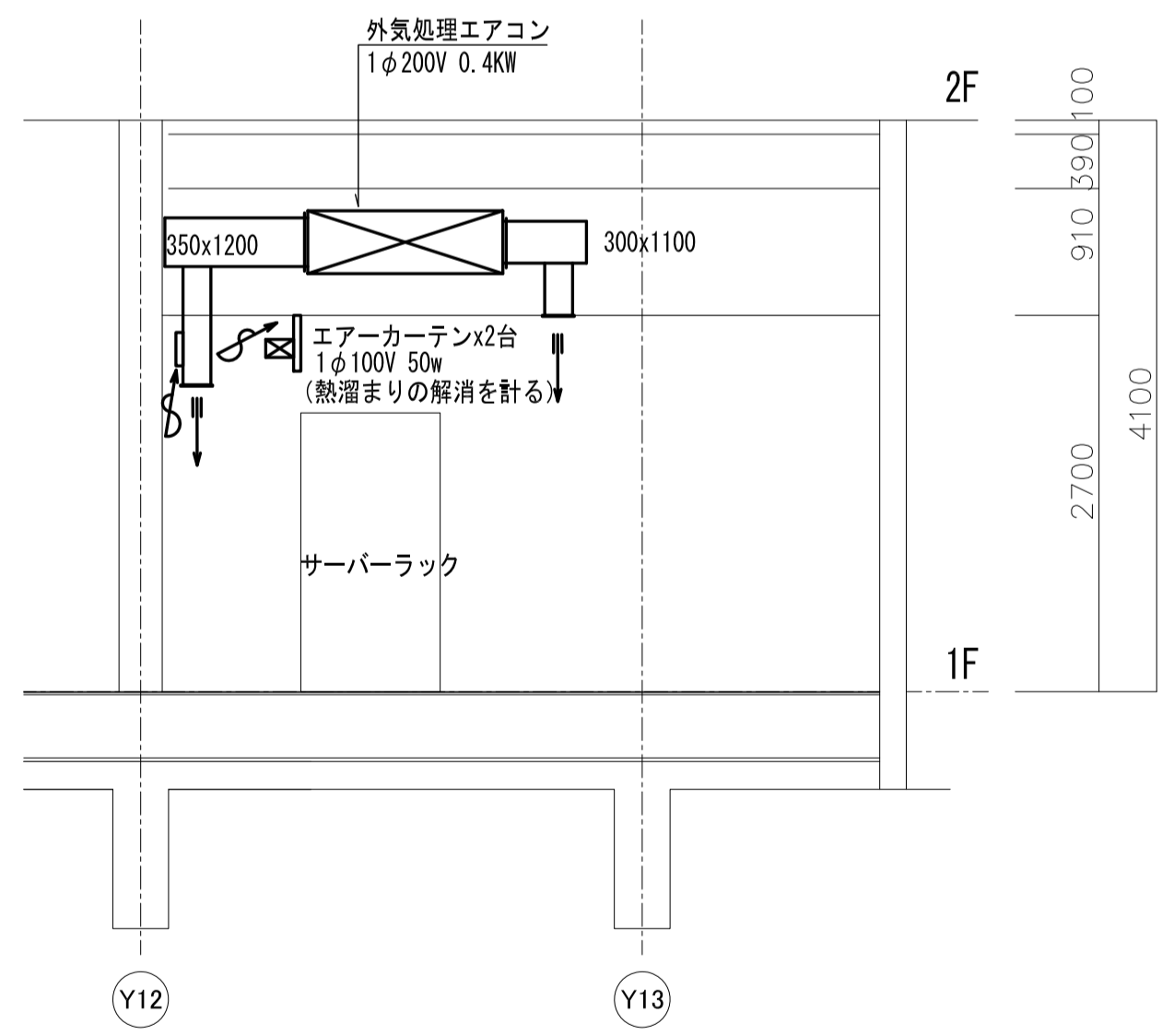
京丹波町新庁舎建設工事(機械)		図名	空調和設備 大会議室詳細図 (2)
KT-M022		図尺	1/100, 1/60 (A1) 1/200, 1/120 (A3) 2019.12
一級建築士事務所第12399号(有)香山舎夫建築研究所 東京都文京区本郷2-12-10UT本郷3F		一級建築士第65408号 佐伯和俊	
設備: 一級建築士事務所第15738号(株)環境エンジニアリング		一級建築士第205747号(設備設計)一級建築士第2622号 南井克夫	



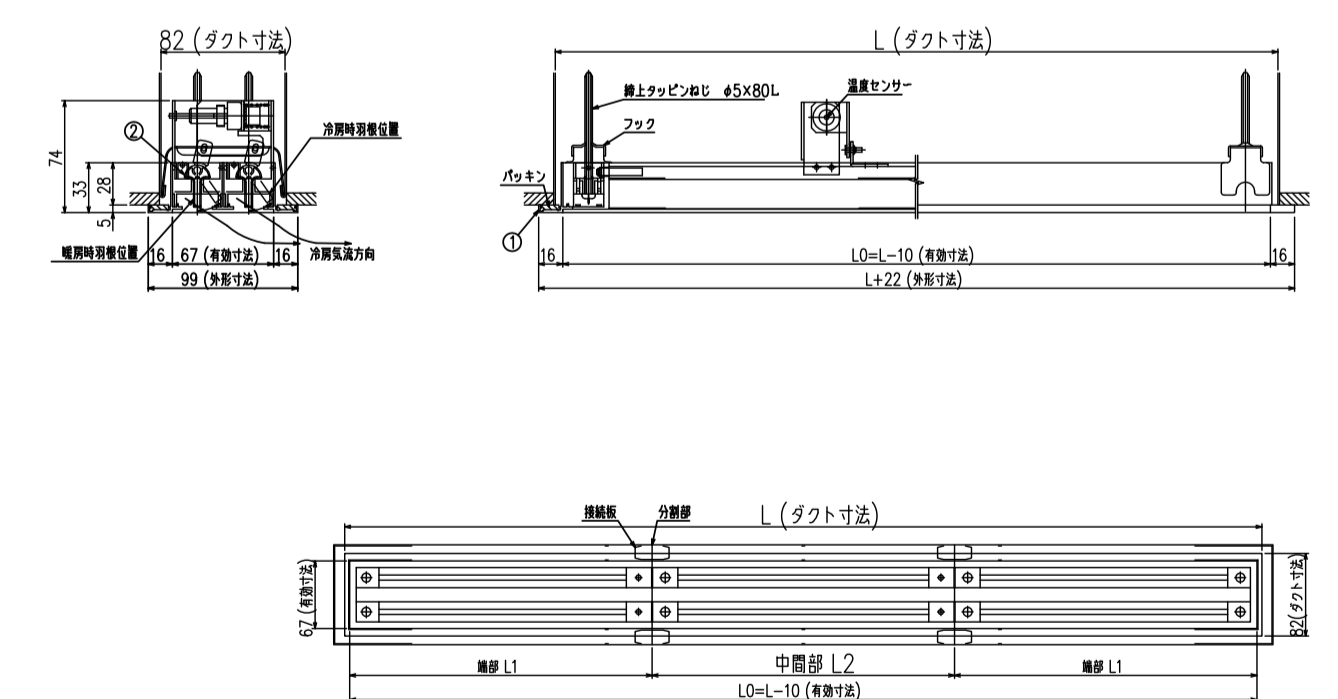
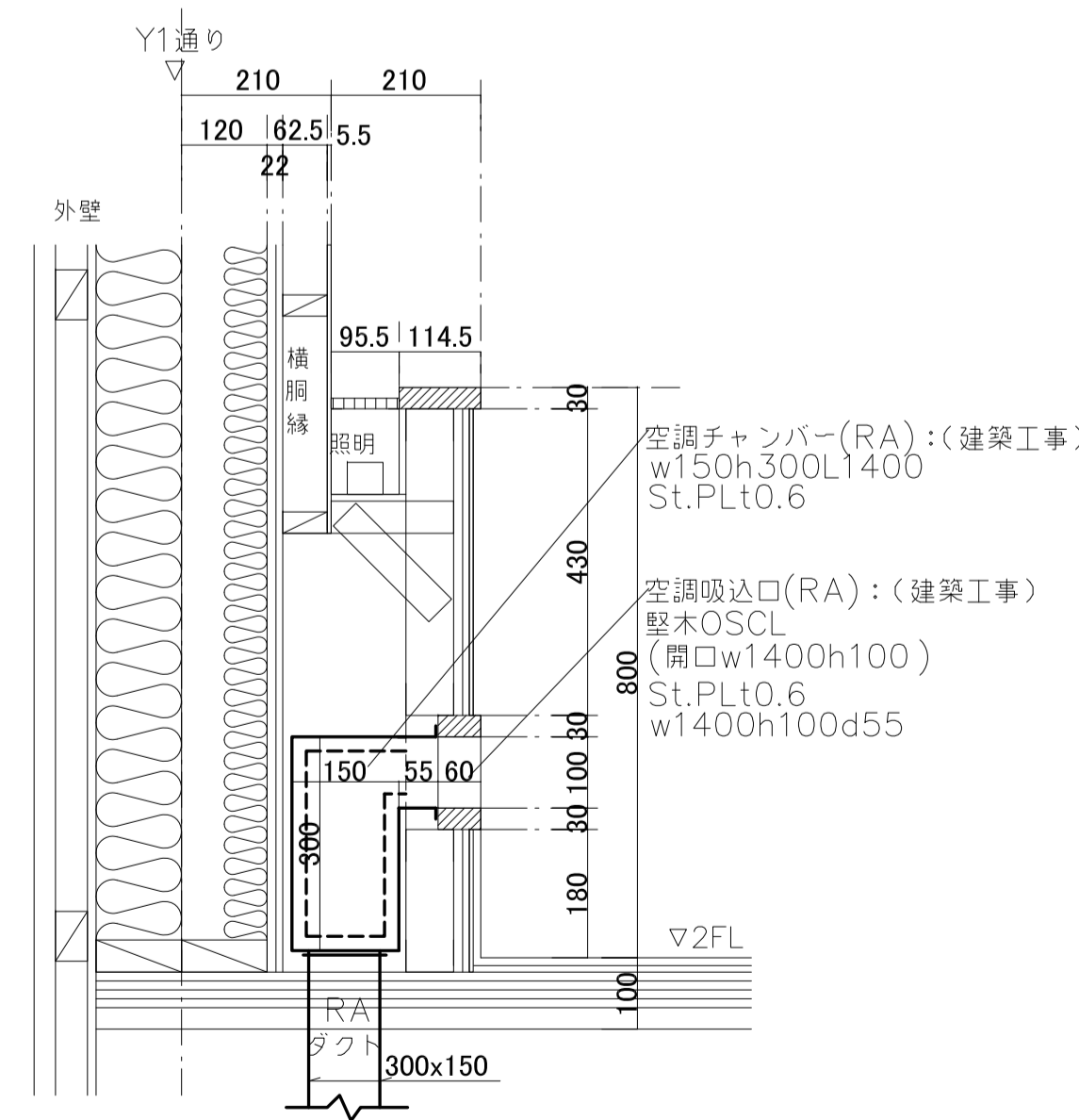
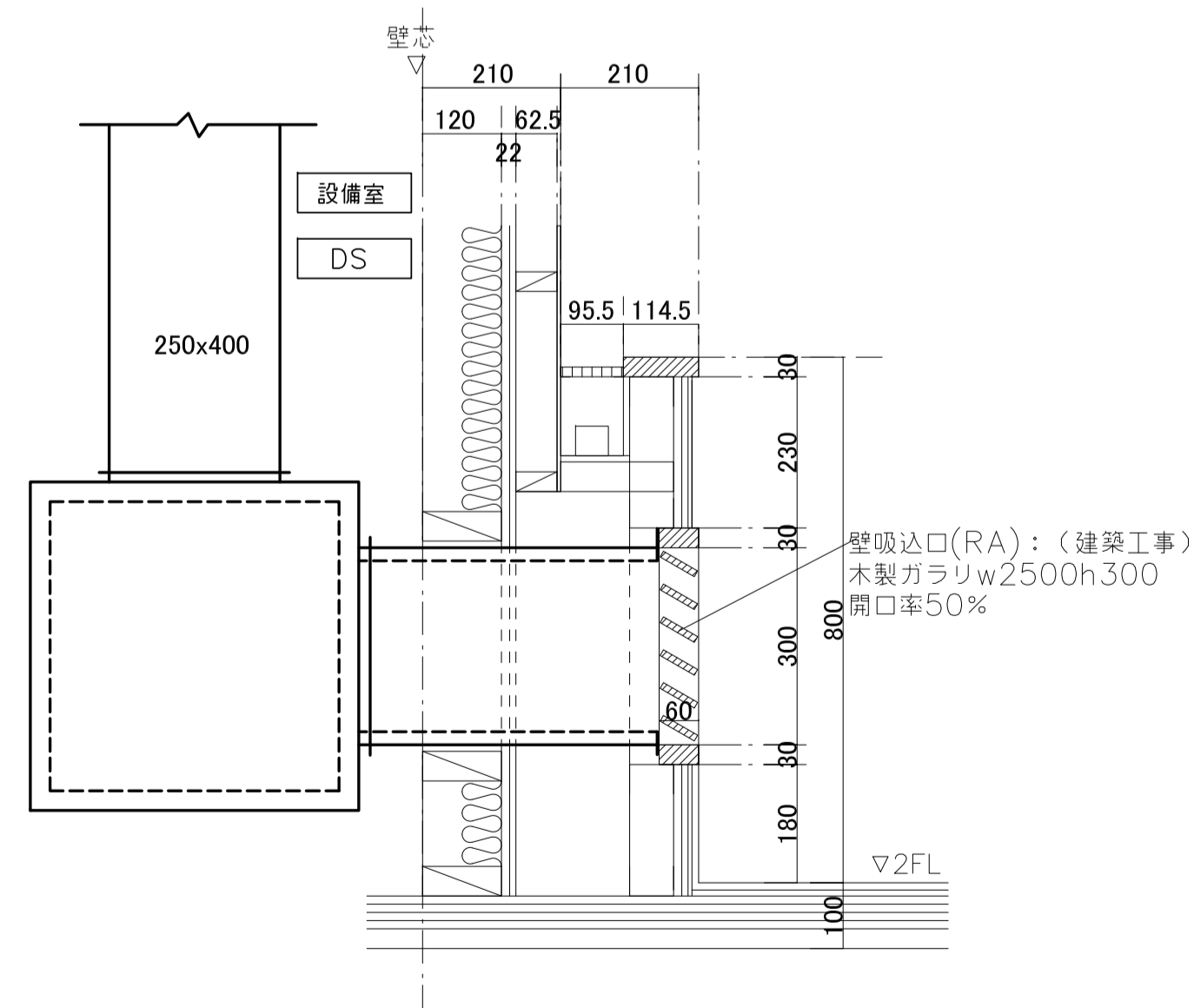
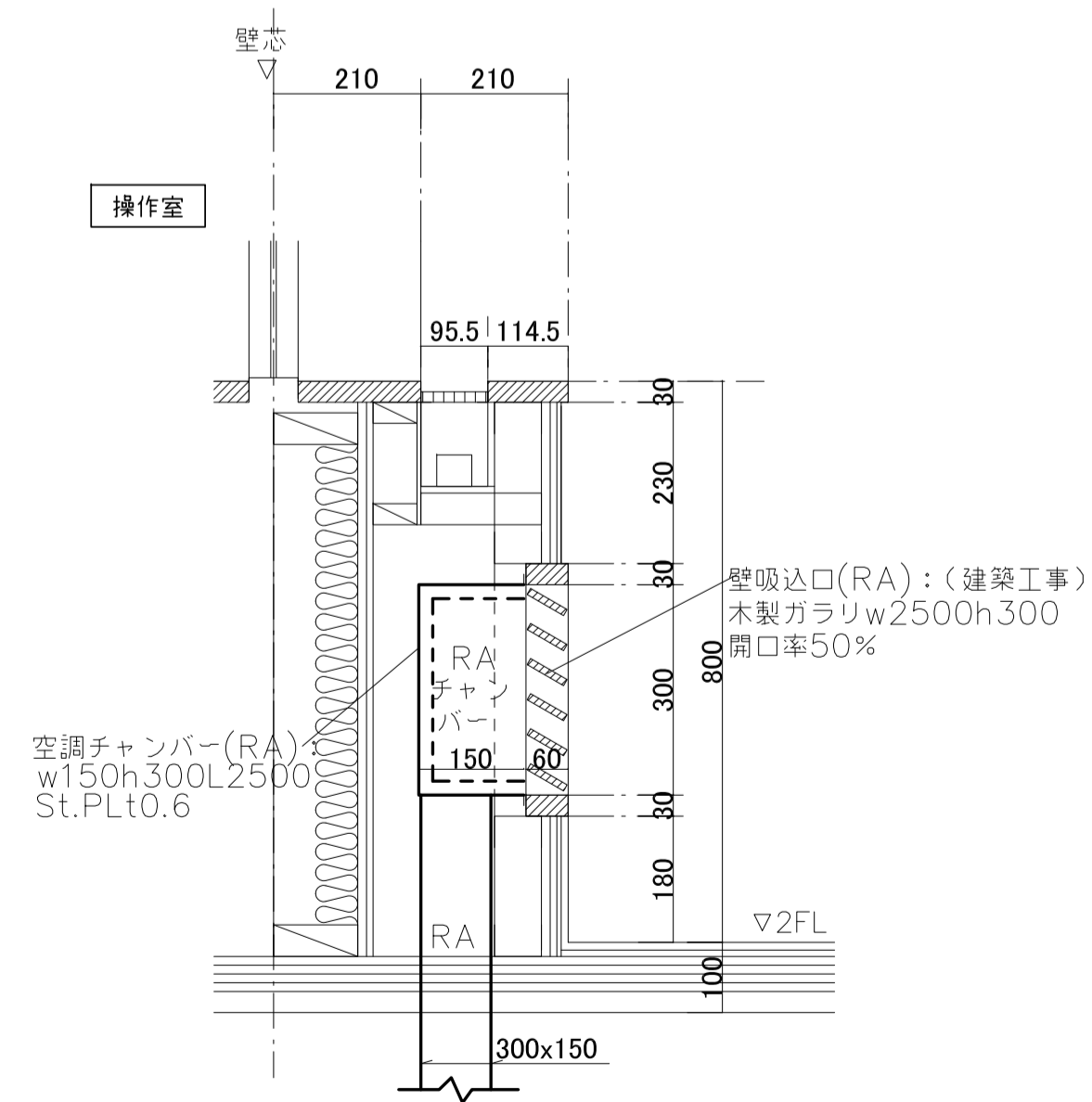
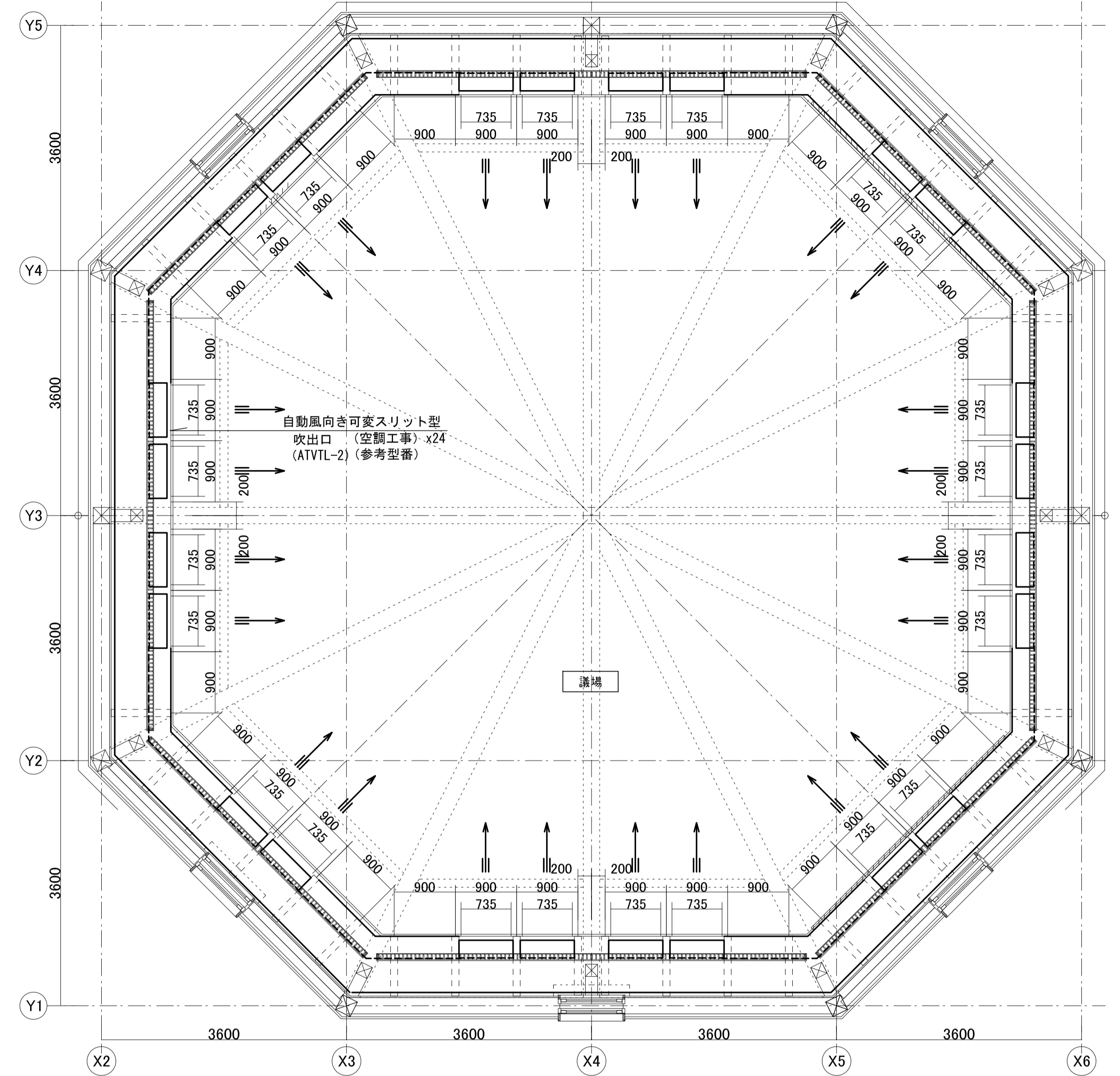
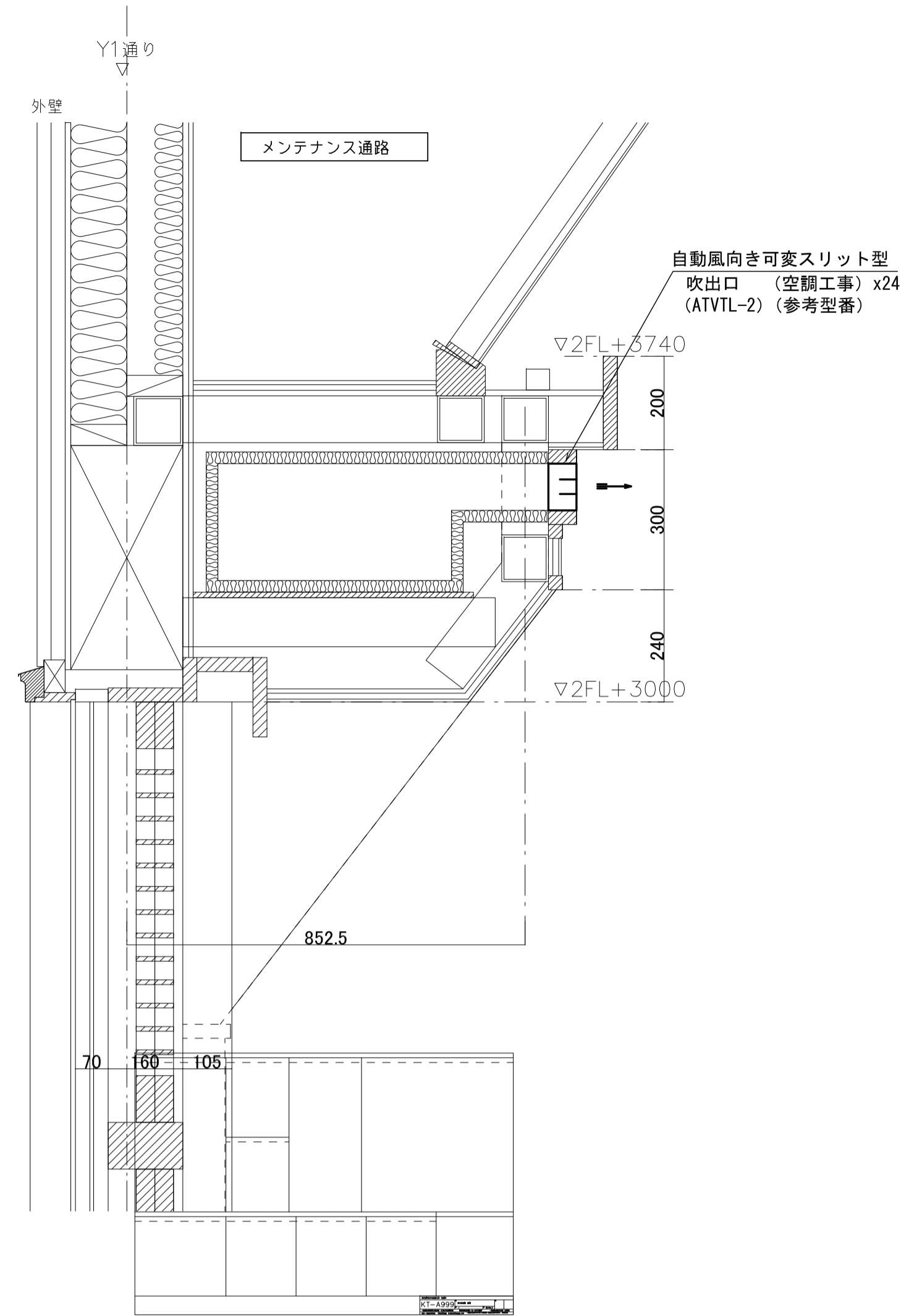
サーバー室平面詳細図 S=1/50

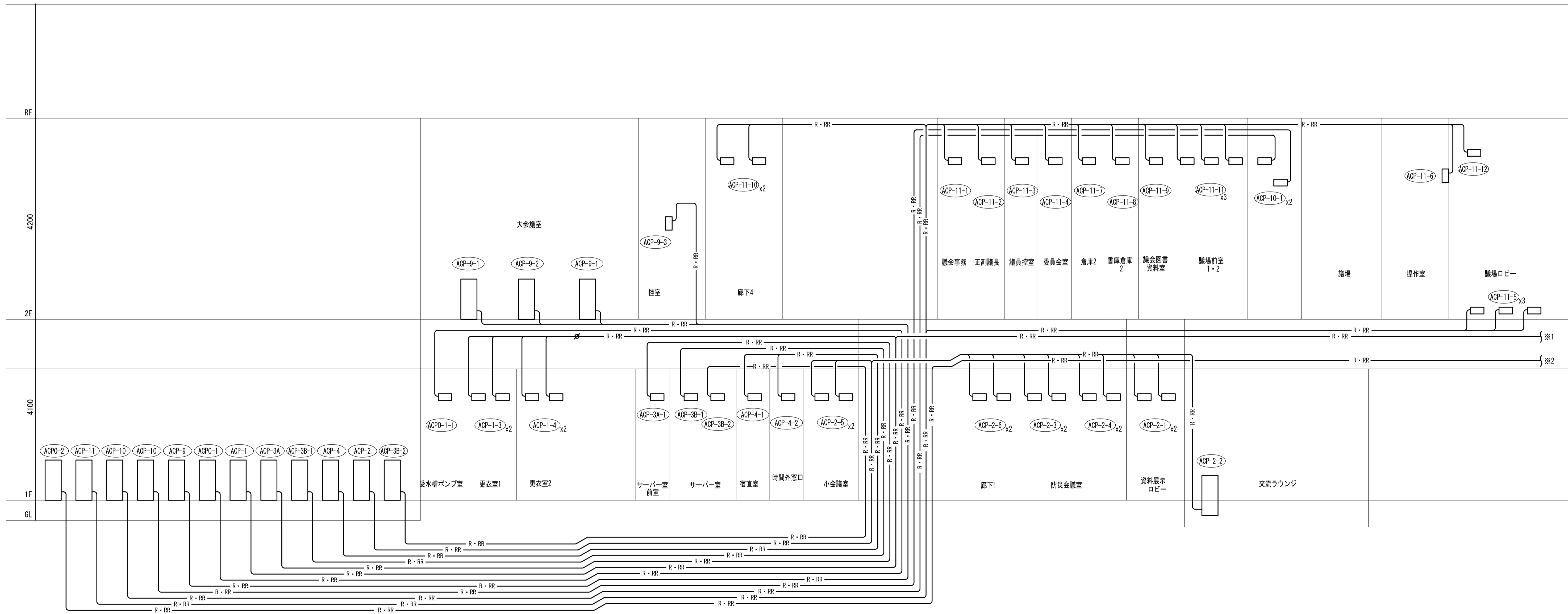


サーバー室断面詳細図 S=1/50



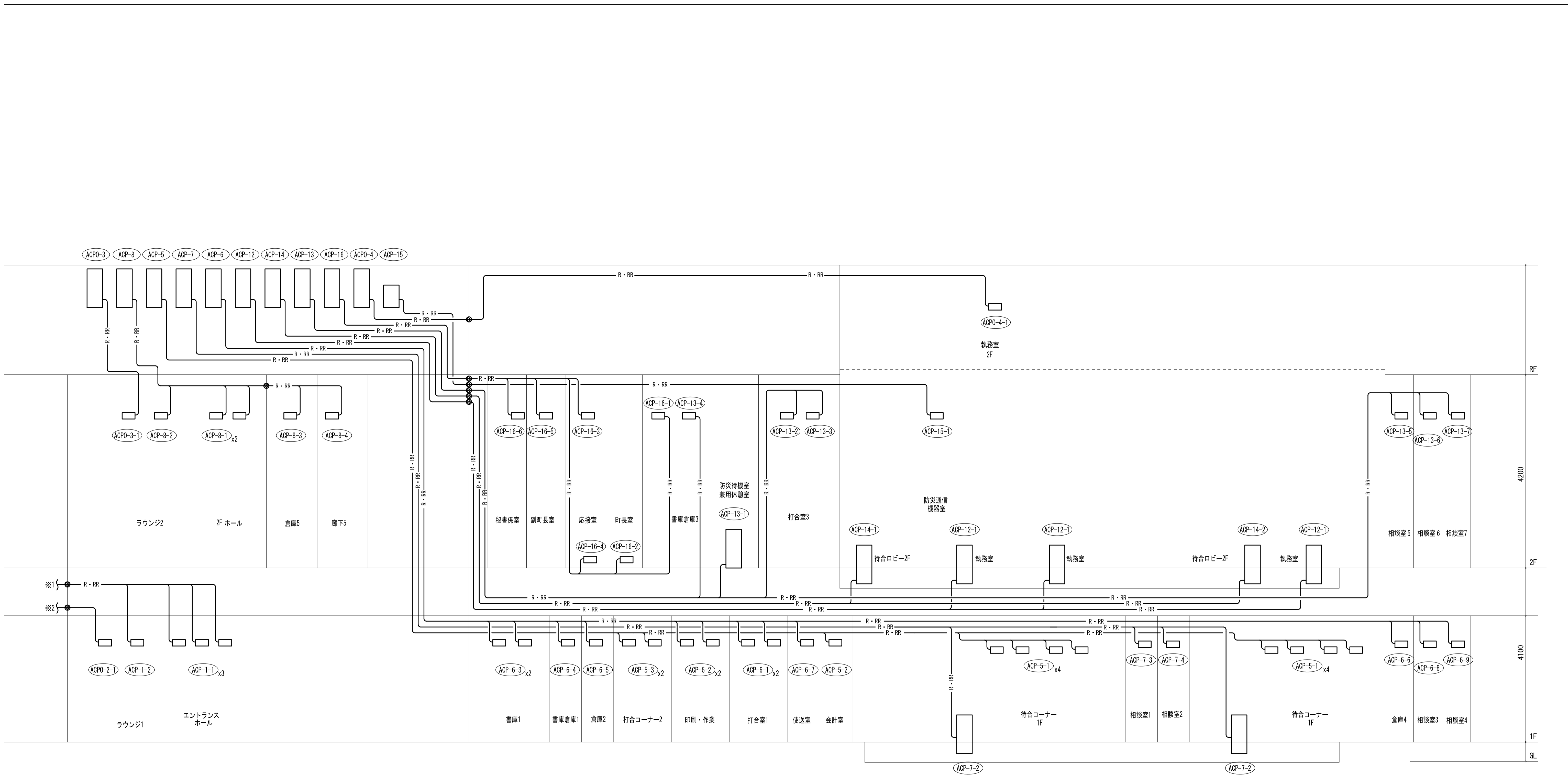
京丹波町新庁舎建設工事(機械)		更新図
名称	空調設備 サーバー室ダクト1階平面図	図章
図番	KT-M023	
縮尺	1/50(A1) 1/100(A3)	図日
		2019.12
<small> 一級建築士事務所第12399号(有)香山舎建築研究所 東京都文京区本郷2-12-10UT本郷3F 一級建築士第65408号 佐伯和俊 設備:一級建築士事務所第15738号(株)環境エンジニアリング 一級建築士第205747号(設備設計一級建築士第2622号) 南井克夫 </small>		





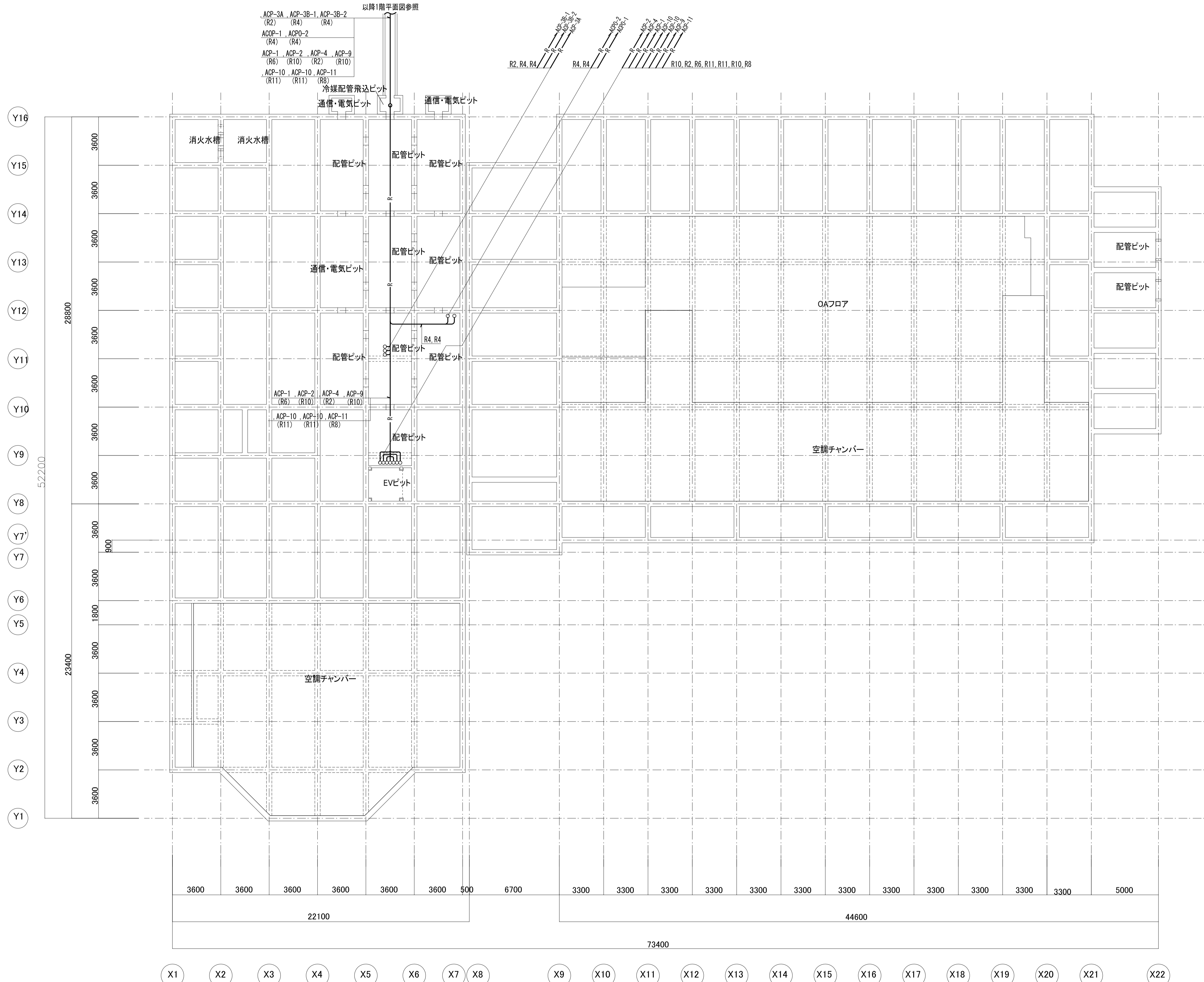
空調和設備 配管 系統図 (1)

京丹波町新庁舎建設工事(機械)		更新図
KT-M027		換新図
名称	空調和設備 配管 系統図 (1)	図号
縮尺	-	図日
		2019.12
一級建築士事務所第12399号(有)香山舎建築研究所 東京都文京区本郷2-12-10UT本郷3F		一級建築士第65408号 佐伯和俊
設備:一級建築士事務所第15738号(株)環境エンジニアリング		一級建築士第205747号(設備設計一級建築士第2622号) 南井克夫



空調和設備 配管 系統図 (2)

京丹波町新庁舎建設工事(機械)		図名	空調和設備 配管 系統図 (2)	図号	
KT-M028		縮尺	1/100	図日	2019.12
一級建築士事務所第12399号(有)香山舎建築研究所 東京都文京区本郷2-12-10UT本郷3F		一級建築士第65408号 佐伯和俊		設備: 一級建築士事務所第15738号(株)環境エンジニアリング 一級建築士第205747号(設備設計)一級建築士第2622号) 南井克夫	

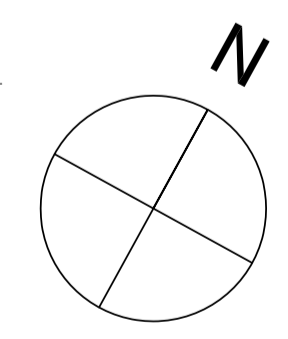


以降1階平面図参照

ACP-3A, ACP-3B-1, ACP-3B-2 (R2) (R4) (R4)
 ACP-1, ACP-2 (R4) (R4)
 ACP-1, ACP-2, ACP-4, ACP-9 (R6) (R10) (R2) (R10)
 ACP-10, ACP-10, ACP-11 (R11) (R11) (R8)

R2, R4, R4
 R4, R4
 R10, R2, R6, R11, R11, R10, R8

配管記号	配管径	
	液管	ガス管
R1	6.4	12.7
R2	9.5	15.9
R3	9.5	19.1
R4	9.5	22.2
R5	12.7	19.1
R6	12.7	25.4
R7	12.7	28.6
R8	15.9	28.6
R9	15.9	31.8
R10	19.1	31.8



ピット平面図

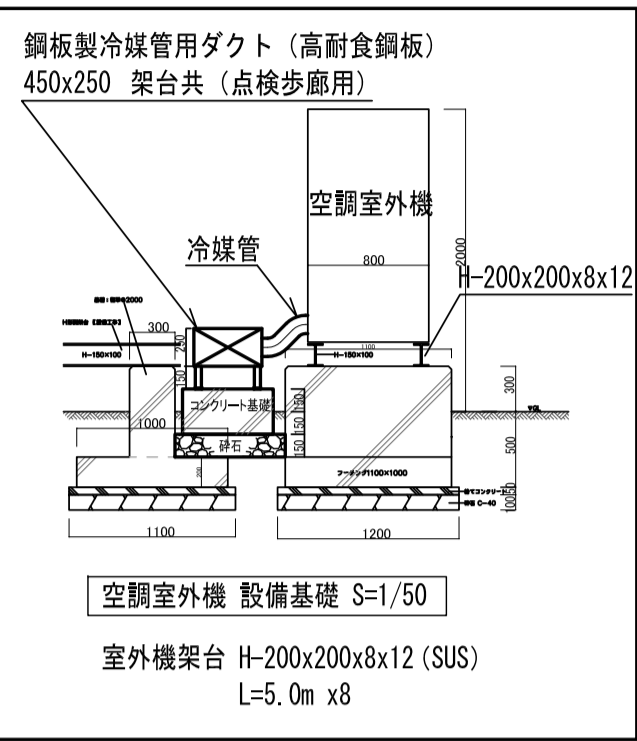
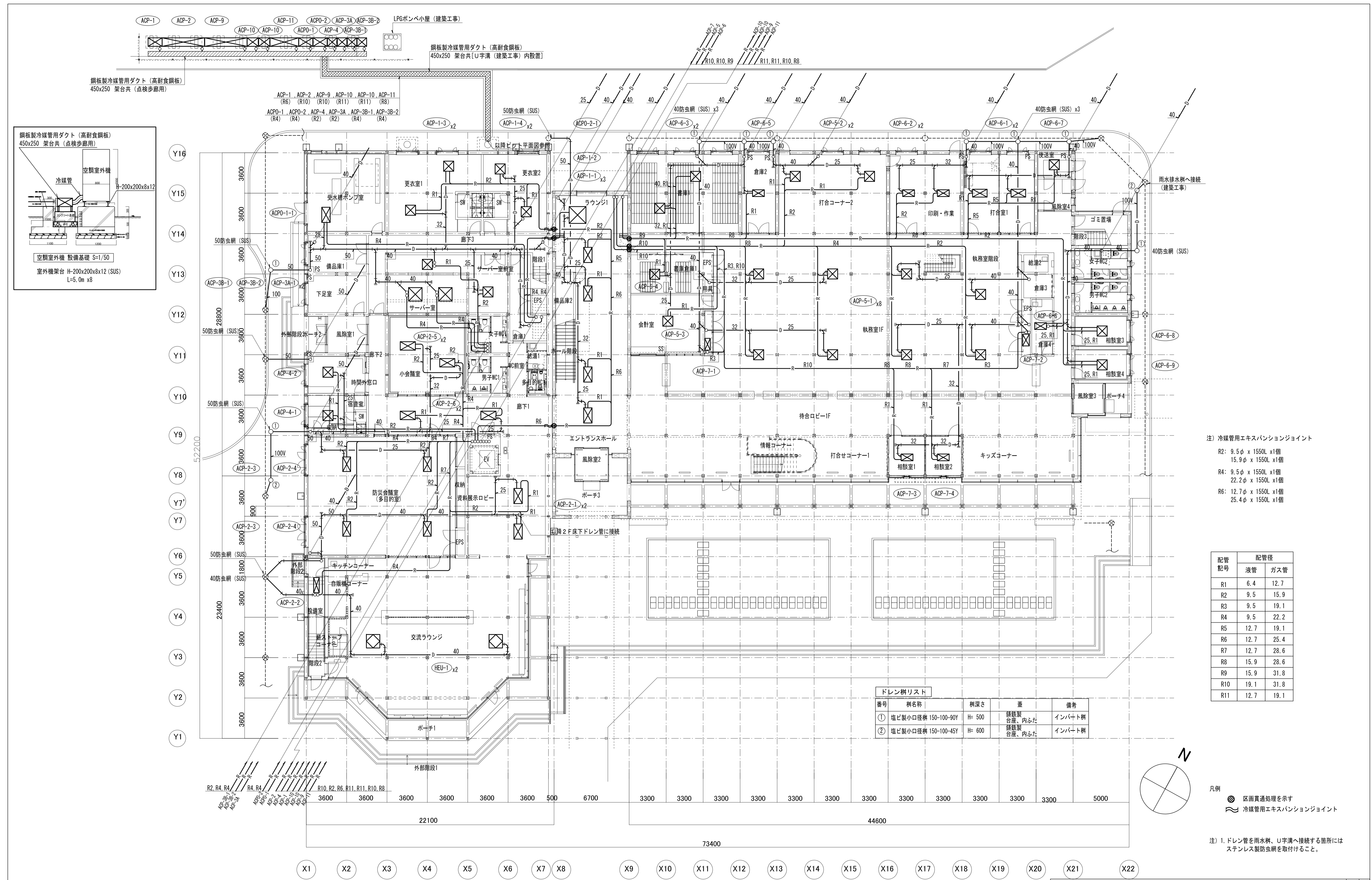
京丹波町新庁舎建設工事(機械)

KT-M029

空調和設備 配管 ピット平面図

1/150(A1) 1/300(A3) 2019.12

一級建築士事務所第12399号(有)香山舎建築研究所 東京都文京区本郷2-12-10UT本郷3F 一級建築士第65408号 佐伯和俊
 設備:一級建築士事務所第15738号(株)環境エンジニアリング 一級建築士第205747号(設備設計一級建築士第2622号) 南井克夫



注) 冷媒管用エキスパンションジョイント

R2: 9.5φ x 1550L x1個
15.9φ x 1550L x1個

R4: 9.5φ x 1550L x1個
22.2φ x 1550L x1個

R6: 12.7φ x 1550L x1個
25.4φ x 1550L x1個

ドレン樹リスト

番号	樹名称	樹深さ	蓋	備考
①	塩ビ製小口径樹 150-100-90Y	H= 500	鋳鉄製 台座、内ふた	インバート樹
②	塩ビ製小口径樹 150-100-45Y	H= 600	鋳鉄製 台座、内ふた	インバート樹

配管 記号	配管径	
	液管	ガス管
R1	6.4	12.7
R2	9.5	15.9
R3	9.5	19.1
R4	9.5	22.2
R5	12.7	19.1
R6	12.7	25.4
R7	12.7	28.6
R8	15.9	28.6
R9	15.9	31.8
R10	19.1	31.8
R11	12.7	19.1

凡例

⊗ 区画貫通処理を示す

~ 冷媒管用エキスパンションジョイント

注) 1. ドレン管を雨水樹、U字溝へ接続する箇所には
ステンレス製防虫網を取付けること。

1階平面図

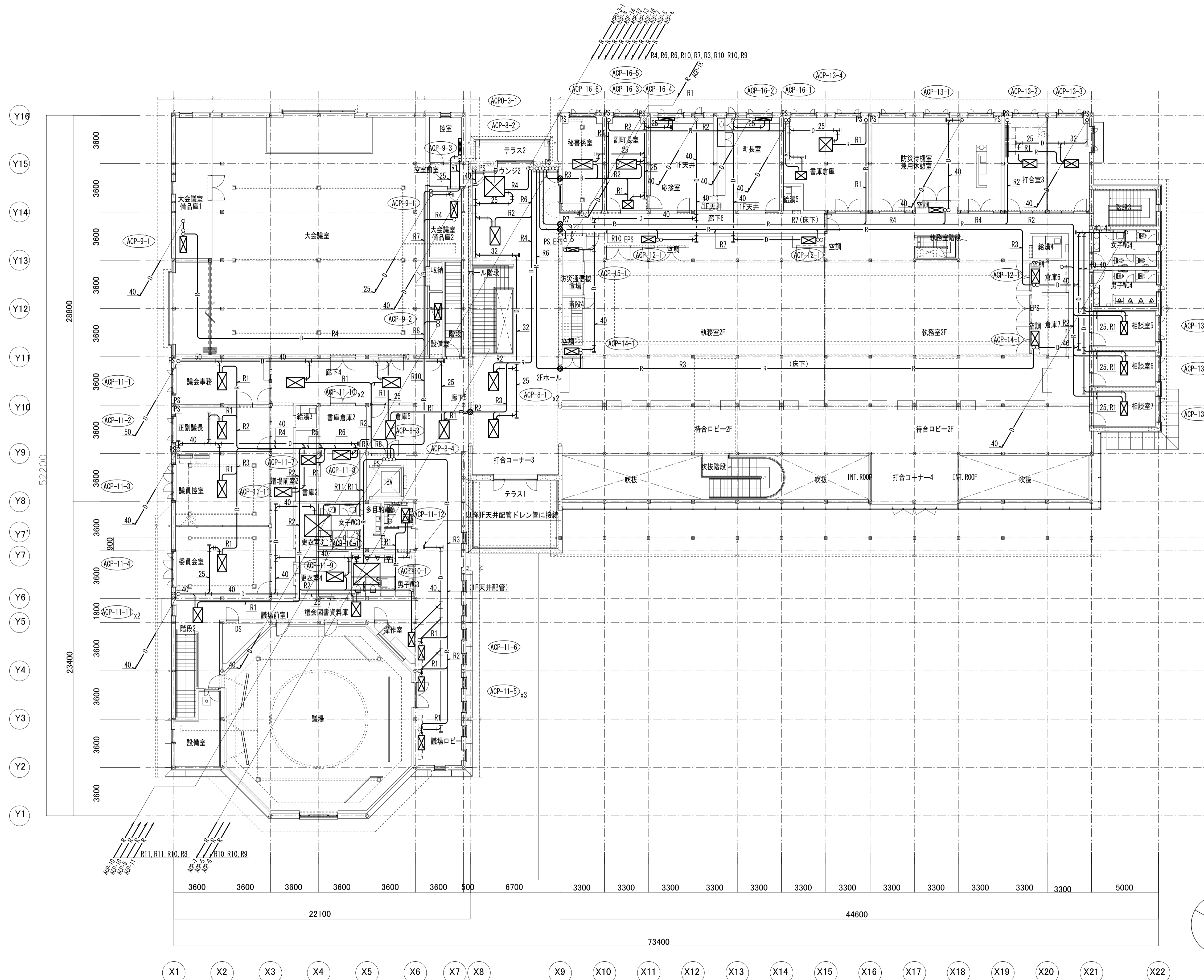
京丹波町新庁舎建設工事(機械)

KT-M030

空調和設備 配管 1階平面図

縮尺 1/150(A1) 1/300(A3) 2019.12

一級建築士事務所第12399号(有)香山舎夫建築研究所 東京都文京区本郷2-12-10UT本郷3F 一級建築士第65408号 佐伯和俊
設備:一級建築士事務所第15738号(株)環境エンジニアリング 一級建築士第20574号(設備設計)一級建築士第2622号 南井克夫



注) 冷媒管用エキスパンションジョイント
 R2: 9.5φ x 1550L x1個
 15.9φ x 1550L x1個

配管記号	配管径	
	液管	ガス管
R1	6.4	12.7
R2	9.5	15.9
R3	9.5	19.1
R4	9.5	22.2
R5	12.7	19.1
R6	12.7	25.4
R7	12.7	28.6
R8	15.9	28.6
R9	15.9	31.8
R10	19.1	31.8

凡例
 区画貫通処理を示す
 冷媒管用エキスパンションジョイント

2階平面図

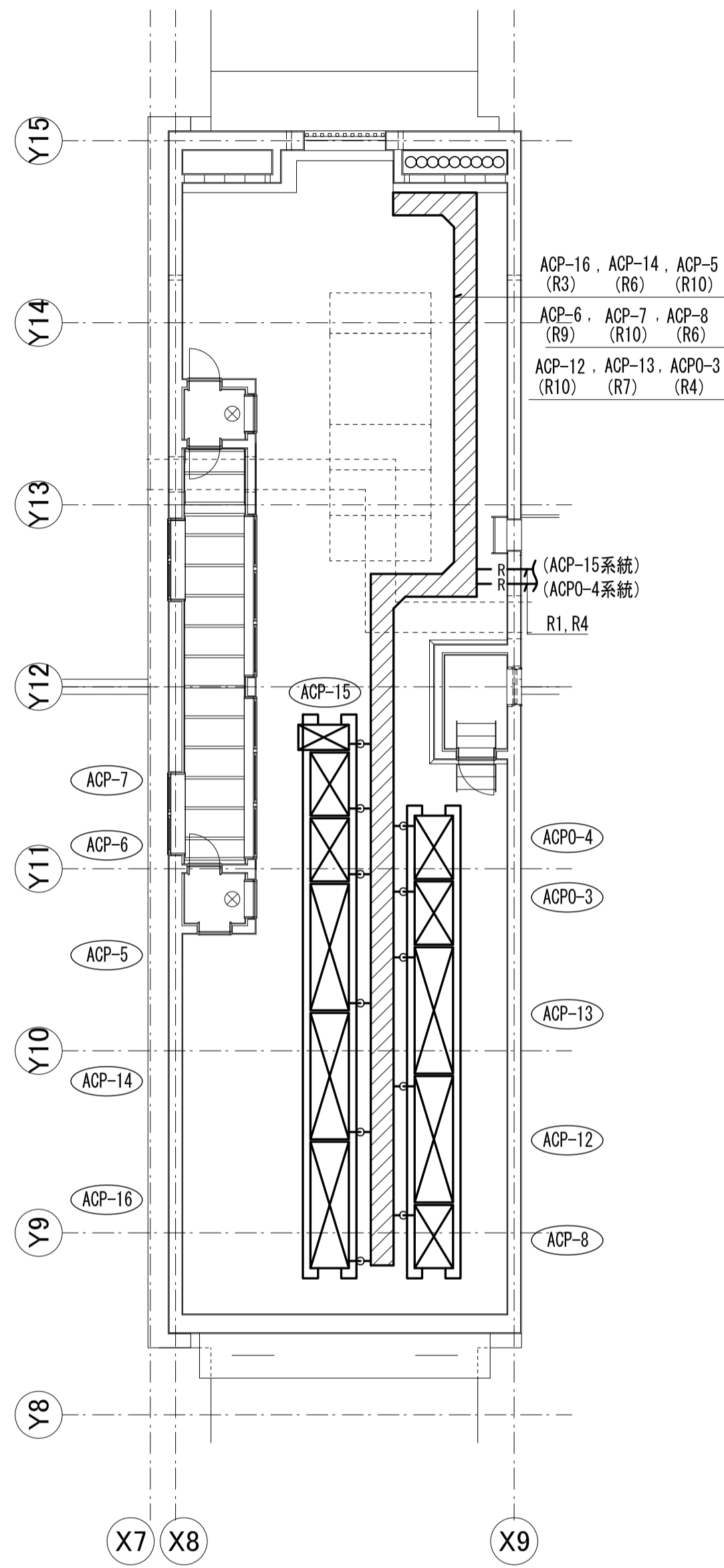
京丹波町新庁舎建設工事(機械)

KT-M031

空気調和設備 配管 2階平面図

縮尺 1/150(A1) 1/300(A3) 2019.12

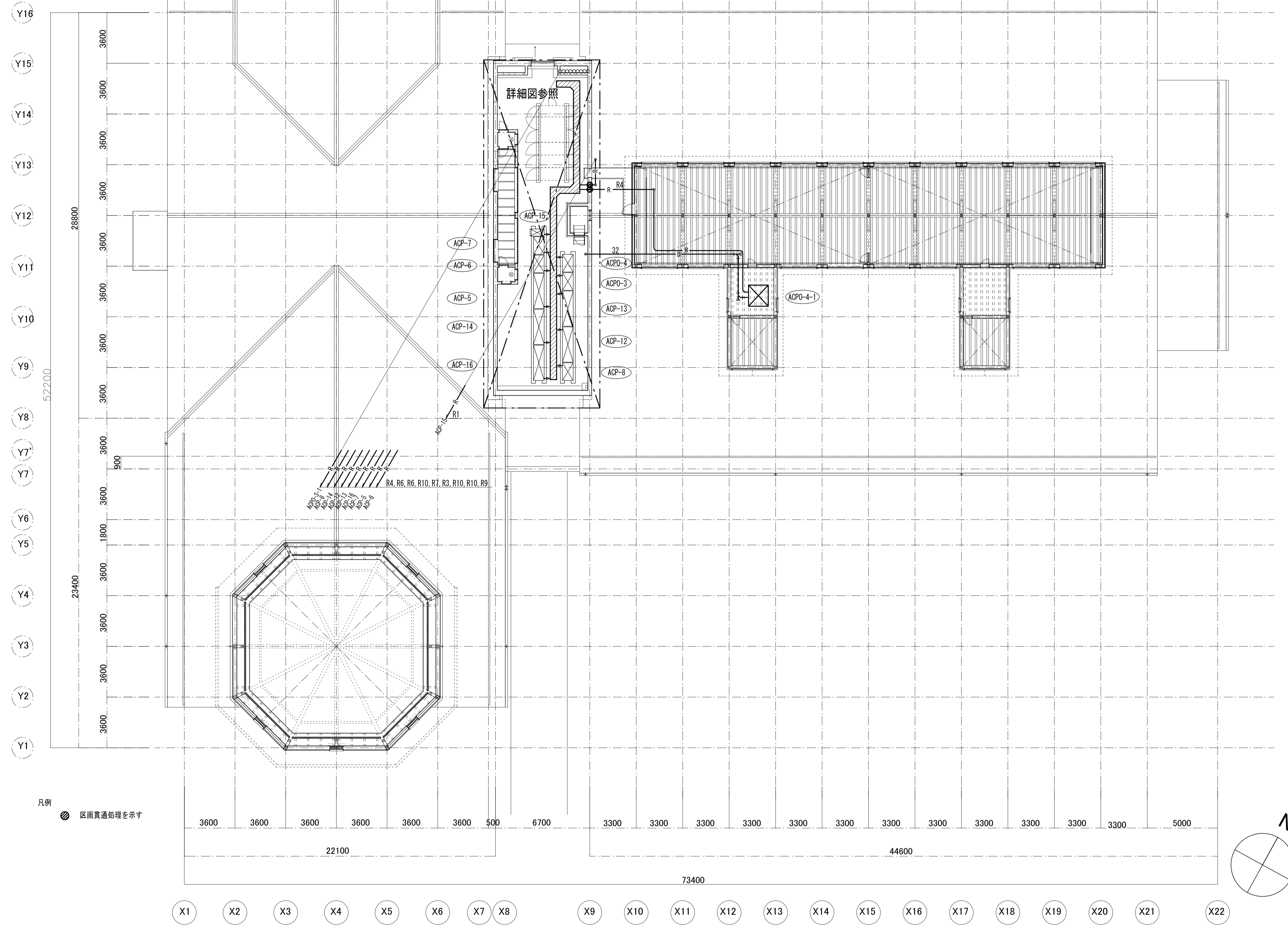
一級建築士事務所第12399号(有)香山舎夫建築研究所 東京都文京区本郷2-12-10UT本郷3F 一級建築士第65408号 佐伯和俊
 設備: 一級建築士事務所第15738号(株)環境エンジニアリング 一級建築士第20574号(設備設計)一級建築士第2622号 南井克夫



室外機置場詳細図 S=1/100

は冷媒管用スリムダクトを示す。
450x250H 架台付
(ケースは点検歩廊仕様とする)
室外機架台 H=200x200x8x12 (SUS)
L=5.5m x4
L=5.0m x4

配管記号	配管径	
	液管	ガス管
R1	6.4	12.7
R2	9.5	15.9
R3	9.5	19.1
R4	9.5	22.2
R5	12.7	19.1
R6	12.7	25.4
R7	12.7	28.6
R8	15.9	28.6
R9	15.9	31.8
R10	19.1	31.8



凡例
区画貫通処理を示す