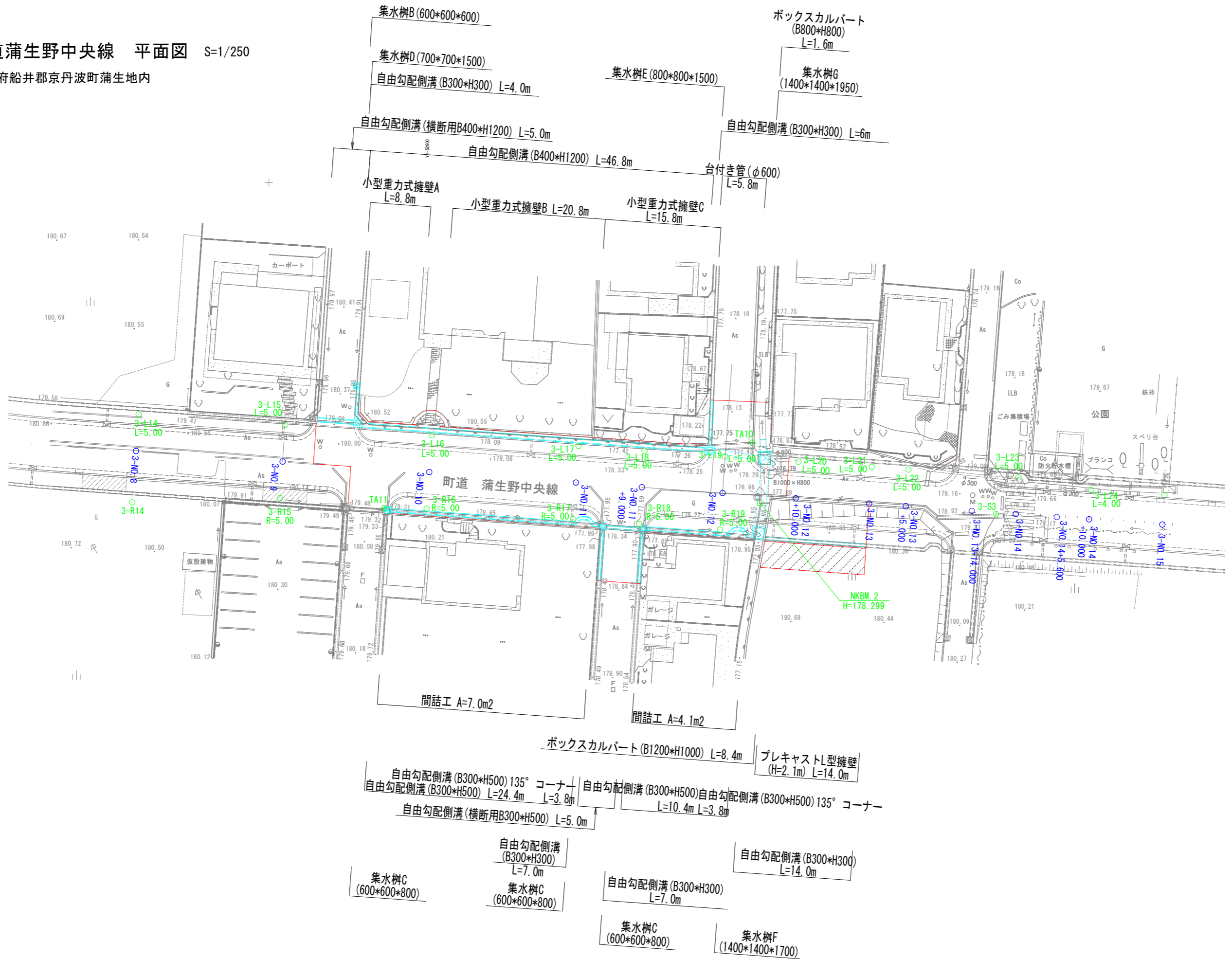
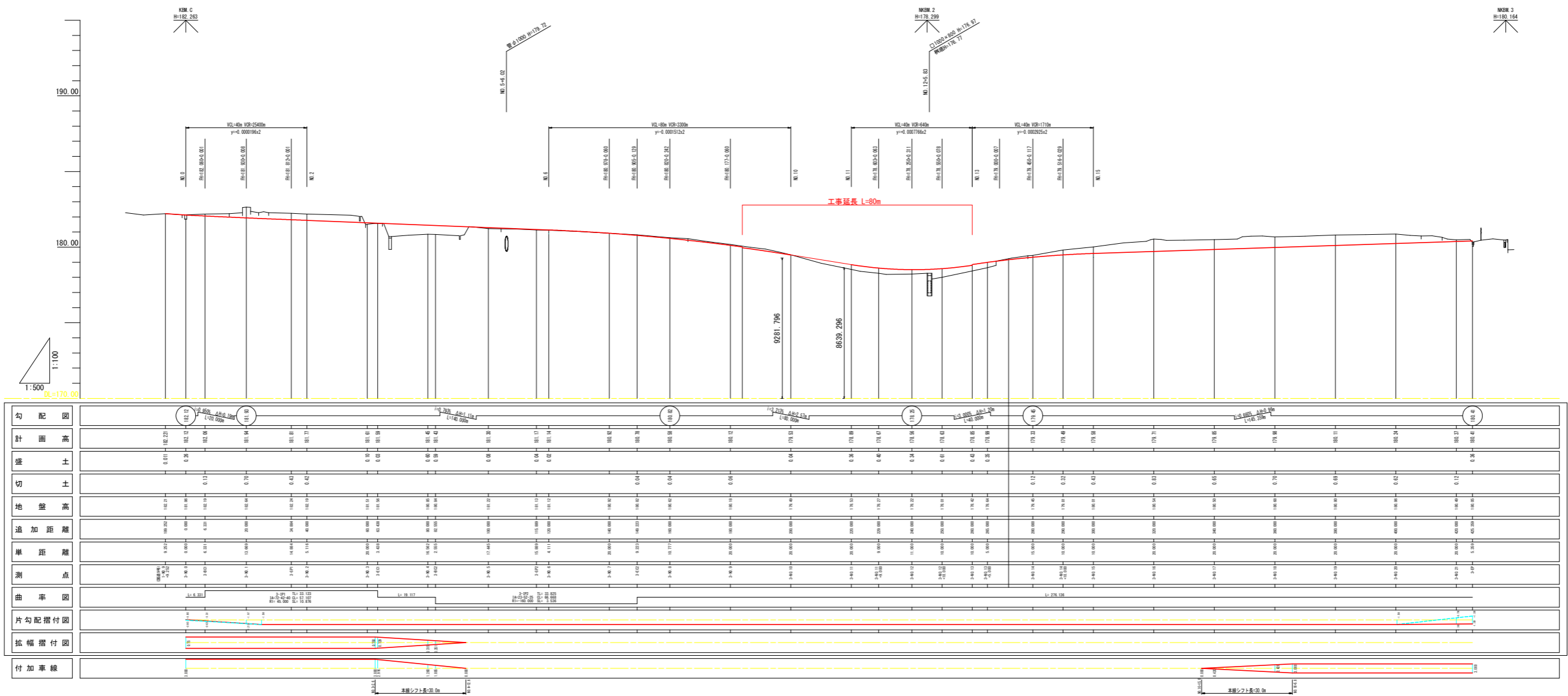


町道蒲生野中央線 平面図 S=1/250

京都府船井郡京丹波町蒲生地内



町道蒲生野中央線

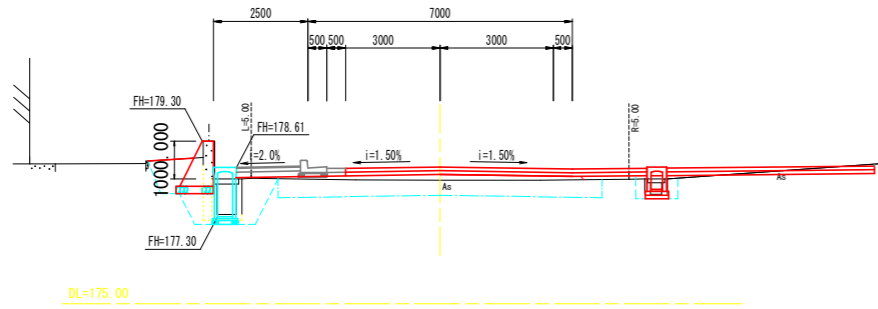


工事名	令和3年度 国土交通省 国土開発基金 取組推進事業 町道蒲生野中央線(第3工区) 道路改良工事
工事番号	3-A580
施工箇所	京都府船井郡京丹波町蒲生野内
図面種類	縦断面図
縮尺	V=1/100, H=1/500
図面番号	表之内

町道蒲生野中央線 横断面図(4/7)

S=1/100

3-NO. 11+9.000
GH=178.27
FH=178.42

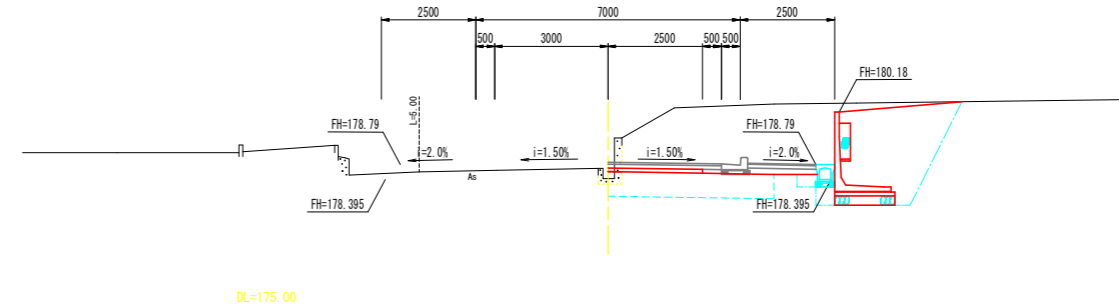


3-NO. 11
GH=178.53
FH=178.64

掘削	オープン	0.5		
	路床	0.9		
盛土	路体	1.0①		
		1.0-2.5		
		2.5-4.0		
		4.0⑤		
床掘	左	2.5	右	-
埋戻	左	2.3	右	-
基面整正	左	0.76	右	-
舗装工	下層	13.5		
	上層	13.5		
	表層	-		
	改良	8.6		
AS撤去	16.2			
Co撤去(無)	左	0.54	右	0.24
Co撤去(有)	左	0.46	右	-

歩道舗装は別途計上

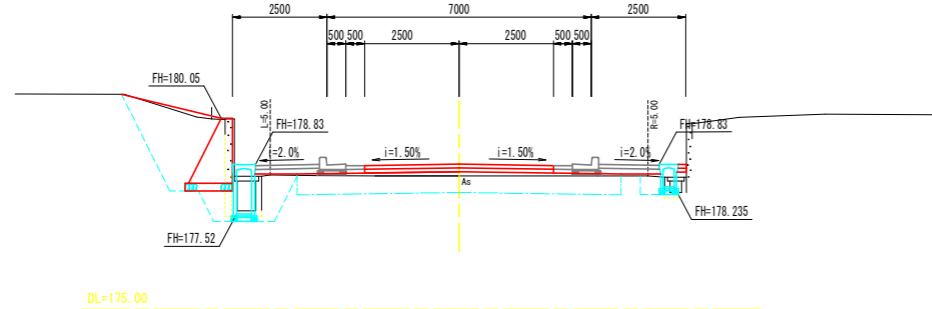
3-NO. 13
GH=178.42
FH=178.60



3-NO. 12+10.000
GH=178.01
FH=178.38

掘削	オープン	14.8		
	路床	-		
盛土	路体	1.0①		
		1.0-2.5		
		2.5-4.0		
		4.0⑤		
床掘	左	2.8	右	2.8
埋戻	左	6.0	右	6.0
基面整正	左	1.60	右	1.60
舗装工	下層	2.50		
	上層	3.00		
	表層	-		
	改良	4.4		
AS撤去	-			
Co撤去(有)	左	0.27	右	0.27

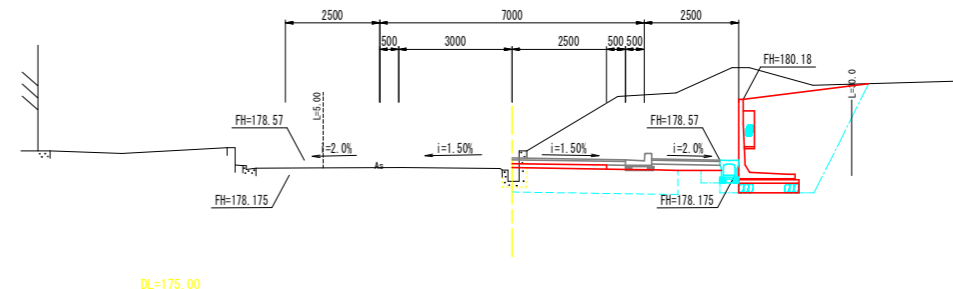
歩道舗装は別途計上



3-NO. 10
GH=179.49
FH=179.28

掘削	オープン	-		
	路床	0.6		
盛土	路体	1.0①		
		1.0-2.5		
		2.5-4.0		
		4.0⑤		
床掘	左	5.6	右	0.3
埋戻	左	4.9	右	0.3
基面整正	左	1.03	右	0.15
舗装工	下層	5.00		
	上層	5.00		
	表層	-		
	改良	8.6		
AS撤去	10.7			
Co撤去(無)	左	0.56	右	0.15
Co撤去(有)	左	0.46	右	-

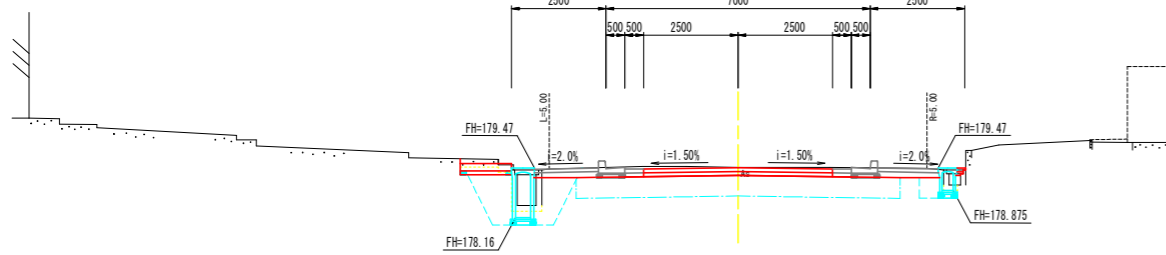
歩道舗装は別途計上



3-NO. 12
GH=178.22
FH=178.56

掘削	オープン	16.5		
	路床	-		
盛土	路体	1.0①		
		1.0-2.5		
		2.5-4.0		
		4.0⑤		
床掘	左	2.2	右	2.2
埋戻	左	6.1	右	6.1
基面整正	左	1.60	右	1.60
舗装工	下層	2.50		
	上層	-		
	表層	-		
	改良	4.4		
AS撤去	-			
Co撤去(有)	左	0.22	右	0.22

歩道舗装は別途計上



3-NO. 11+9.000
GH=178.27
FH=178.42

掘削	オープン	2.5		
	路床	-		
盛土	路体	1.0①		
		1.0-2.5		
		2.5-4.0		
		4.0⑤		
床掘	左	2.5	右	0.5
埋戻	左	2.4	右	0.4
基面整正	左	0.67	右	0.51
舗装工	下層	5.00		
	上層	5.00		
	表層	-		
	改良	8.6		
AS撤去	10.6			
Co撤去(無)	左	0.29	右	0.15
Co撤去(有)	左	0.46	右	-

歩道舗装は別途計上



3-NO. 13
GH=178.42
FH=178.60

掘削	オープン	0.8		
	路床	0.5		
盛土	路体	1.0①		
		1.0-2.5		
		2.5-4.0		
		4.0⑤		
床掘	左	-	右	0.3
埋戻	左	-	右	0.3
基面整正	左	-	右	0.51
舗装工	下層	15.3		
	上層	15.3		
	表層	-		
	改良	8.6		
AS撤去	17.4			
Co撤去(無)	左	0.16	右	0.16
Co撤去(有)	左	0.45	右	-

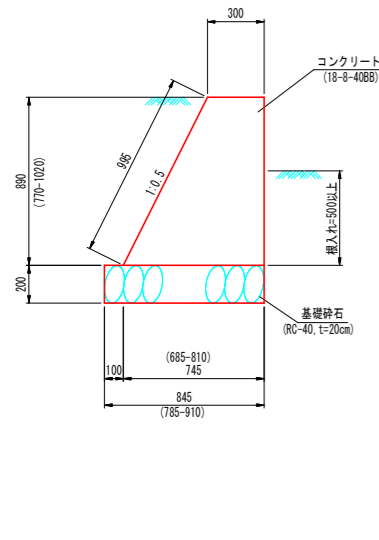
歩道舗装は別途計上

(3-E02~3-NO. 11+9.000)

工事名	令和3年度 社会資本整備総合交付金事業 町道蒲生野中央線(第3工区) 道路改良工事
工事番号	3-A58D
施工箇所	京都府船井郡京丹波町蒲生地内
図面種類	横断面図
縮尺	S=1/100
図面番号	業之内

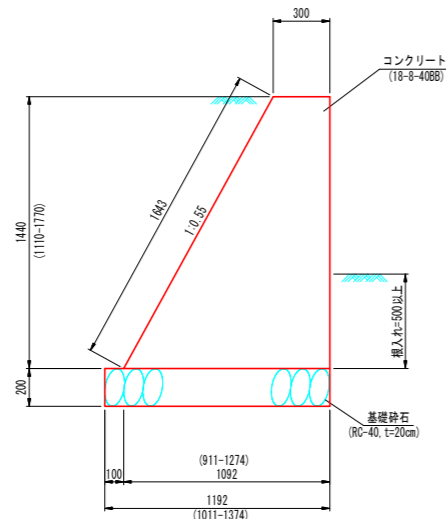
小型重力式擁壁A

S=1/20



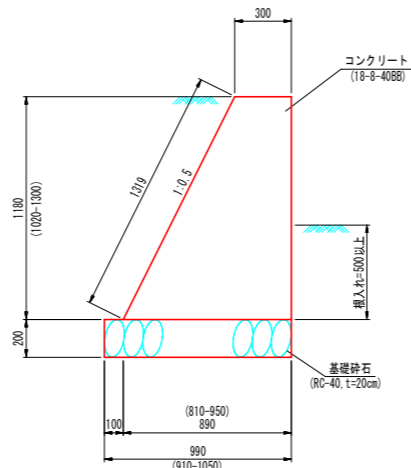
小型重力式擁壁B

S=1/20



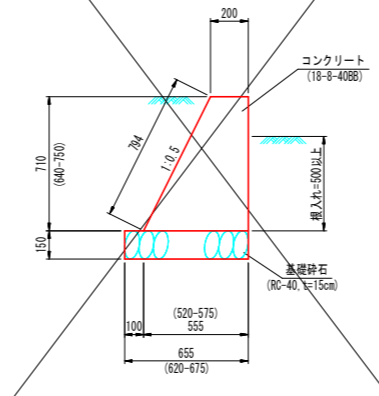
小型重力式擁壁C

S=1/20



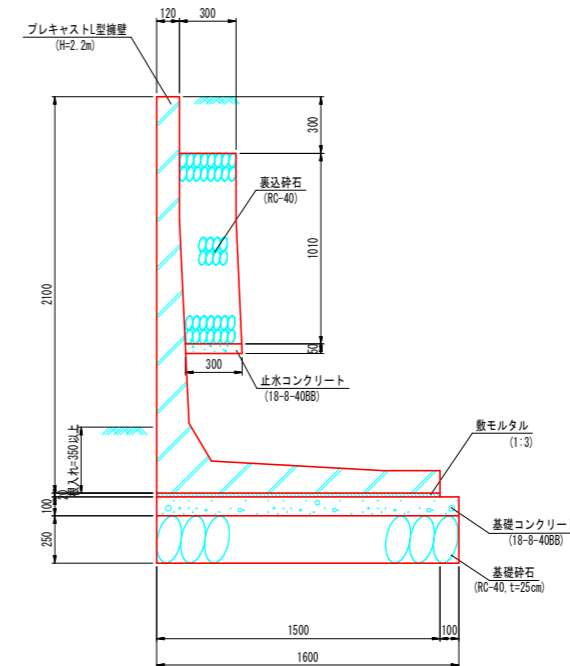
小型重力式擁壁D

S=1/20



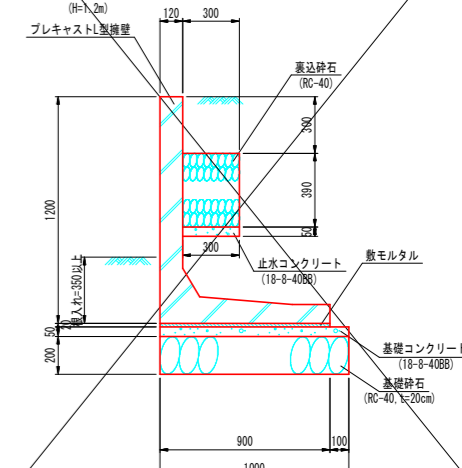
プレキャストL型擁壁(H=2.1m)

S=1/20



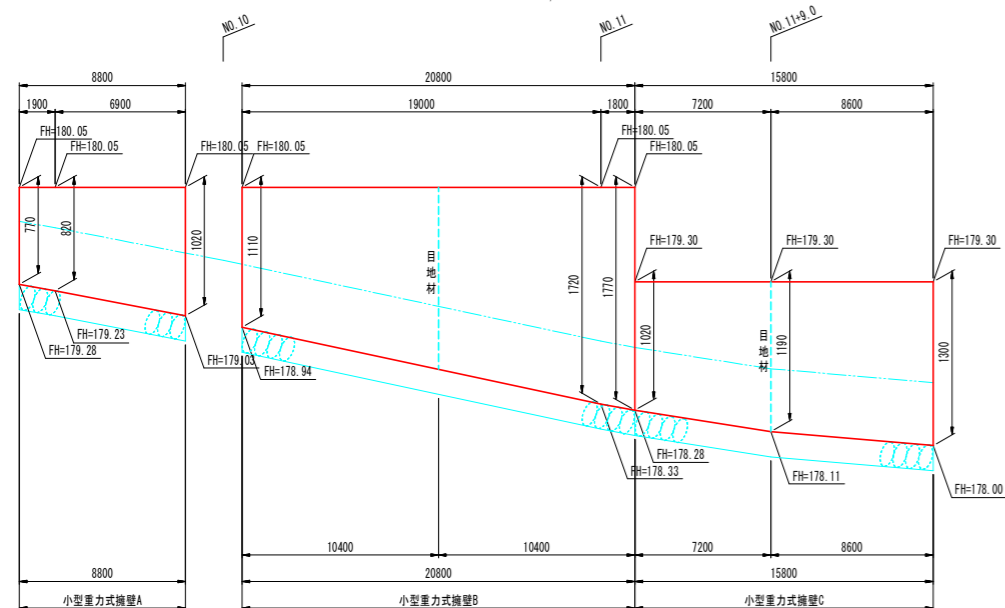
プレキャストL型擁壁(H=1.2m)

S=1/20



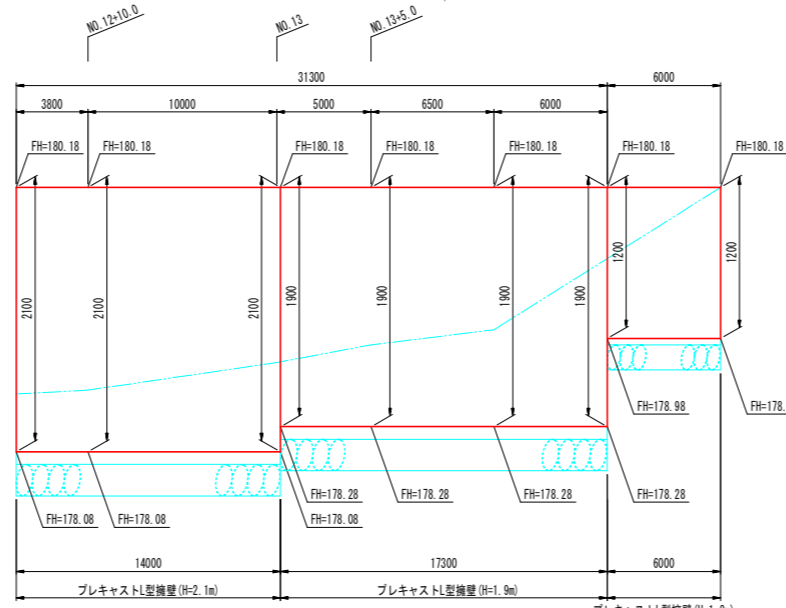
小型重力式擁壁A-C展開図

V=1/30
H=1/200



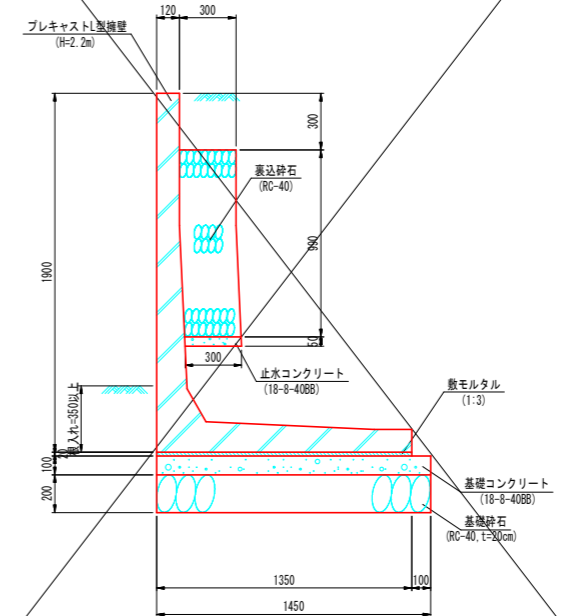
プレキャストL型擁壁展開図

V=1/30
H=1/200



プレキャストL型擁壁(H=1.9m)

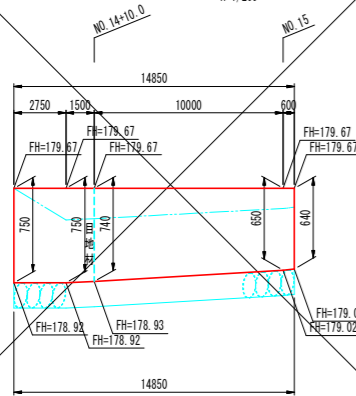
S=1/20



小型重力式擁壁A平均高さH=(1/2*(0.77+0.82)+1.90+1/2*(0.82+1.02)+6.90)÷8.80=0.89m
 小型重力式擁壁B平均高さH=(1/2*(1.11+1.72)+19.00+1/2*(1.72+1.77)+1.80)÷20.80=1.44m
 小型重力式擁壁C平均高さH=(1/2*(1.02+1.19)+7.20+1/2*(1.19+1.33)+8.60)÷15.80=1.18m

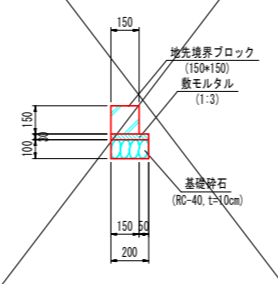
小型重力式擁壁D展開図

V=1/30
H=1/200



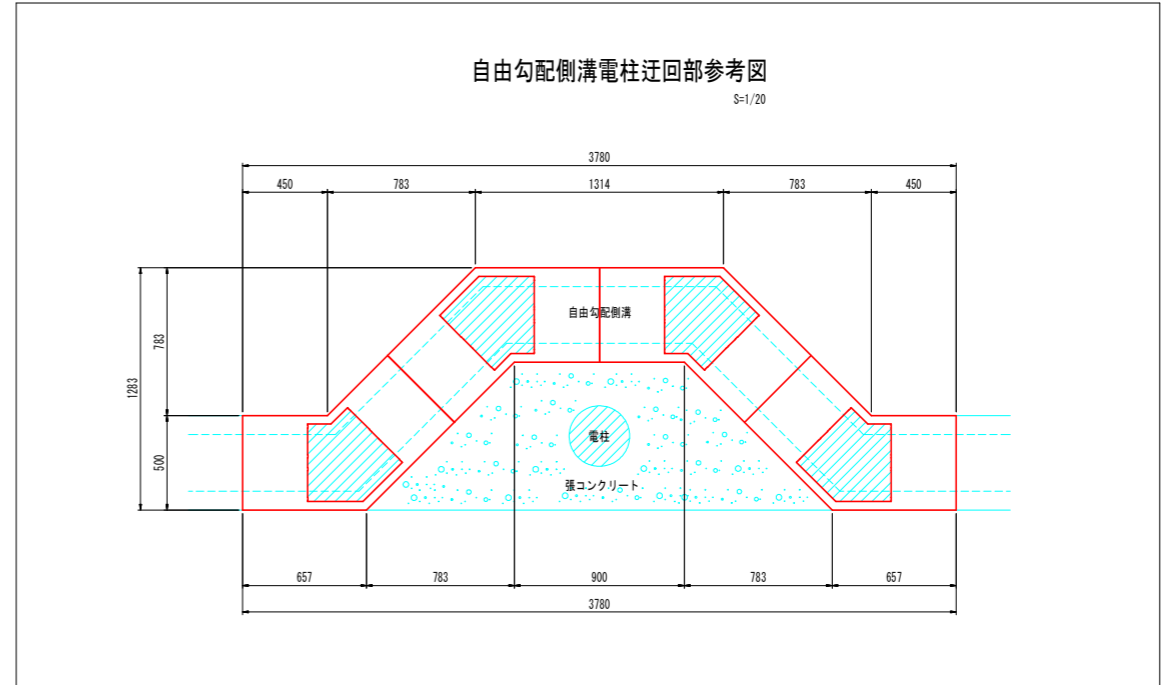
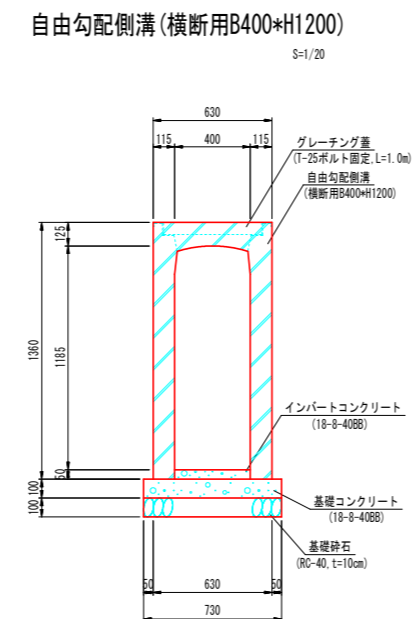
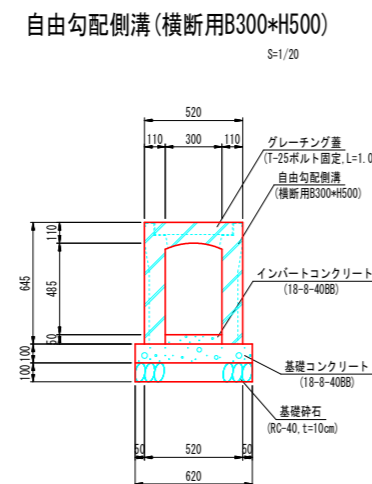
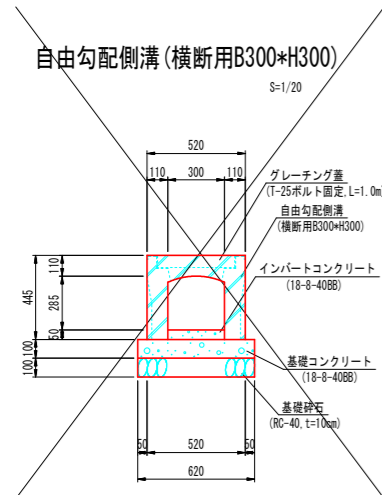
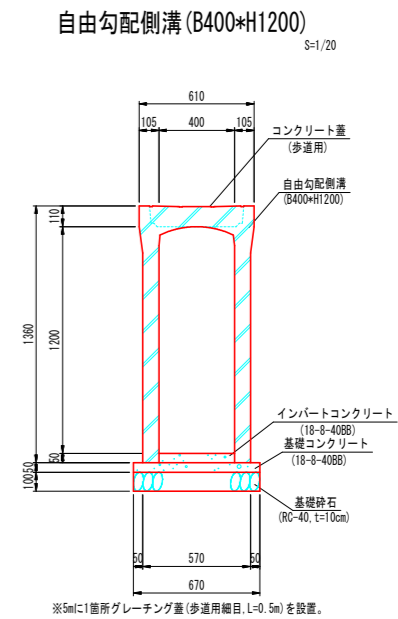
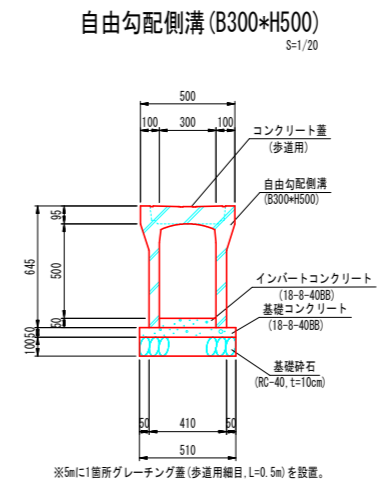
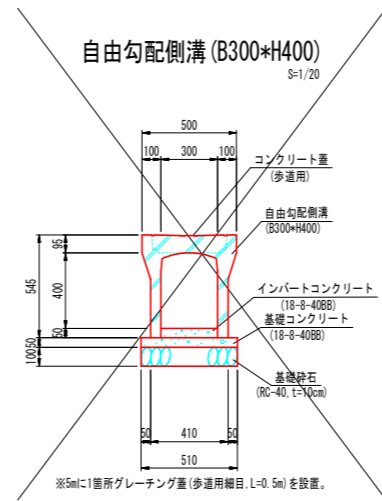
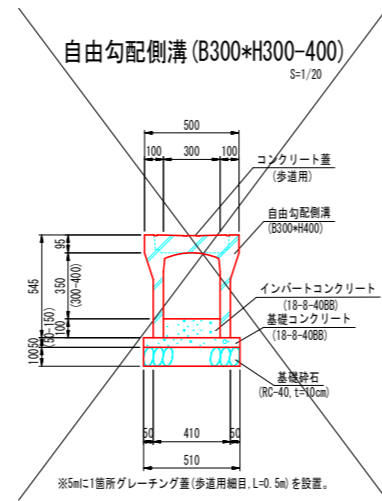
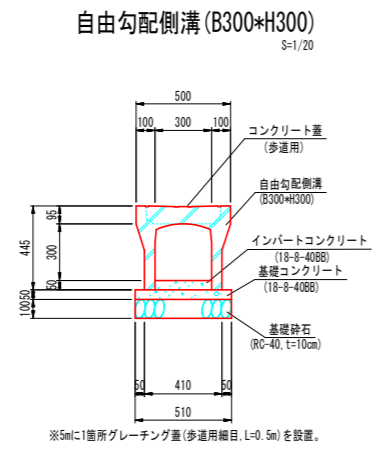
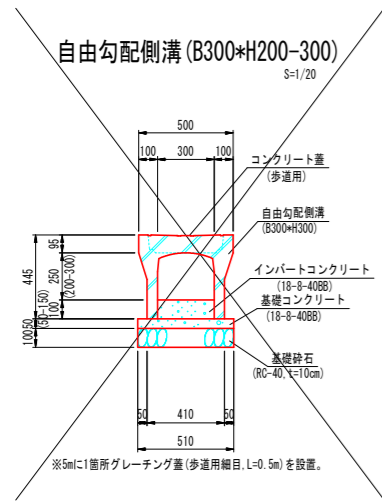
地先境界ブロック

S=1/20



小型重力式擁壁D平均高さH=(0.75+2.75+1/2*(0.75+0.74)+1.50+1/2*(0.74+0.65)+10.00+1/2*(0.65+0.64)+0.88)÷14.85=0.71m

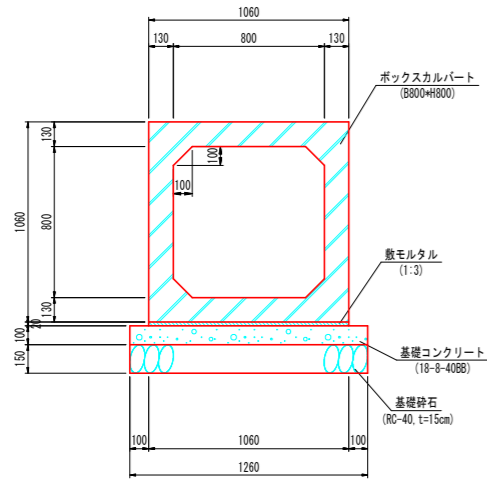
工事名	令和3年度 社会資本整備総合交付金事業 町道瑞生野中央線(第3工区) 道路改良工事
工事番号	3-A58D
施工箇所	京都府船井郡京丹波町蒲生地内
図面種類	構造図
縮尺	図示
図面番号	業之内



工事名	令和3年度 社会資本整備総合交付金事業 町道蒲生野中央線(第3工区) 道路改良工事
工事番号	3-A58D
施工箇所	京都府船井郡京丹波町蒲生地内
図面種類	構造図2
縮尺	図示
図面番号	業之内

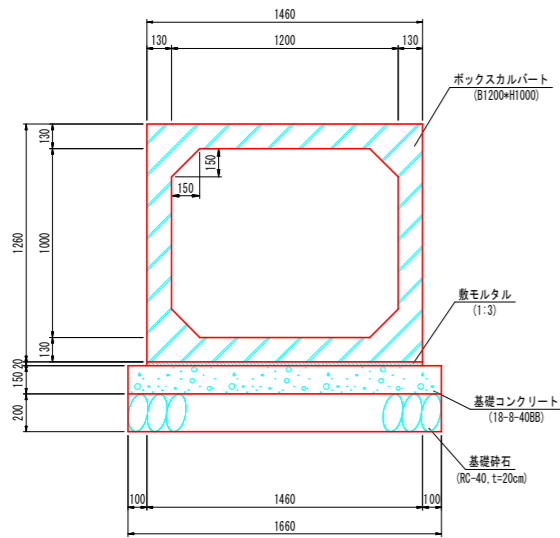
ボックスカルバート (B800×H800)

S=1/20



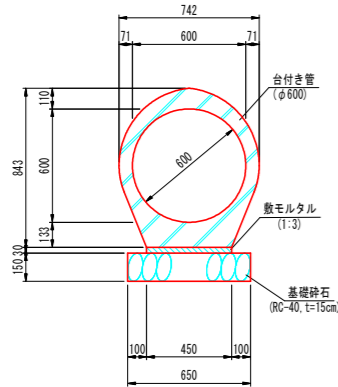
ボックスカルバート (B1200×H1000)

S=1/20



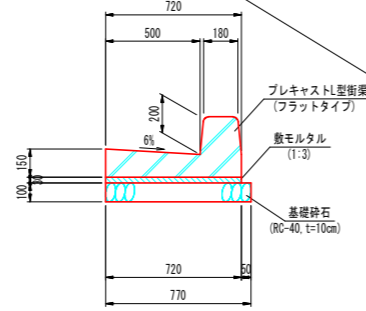
台付き管 (φ600)

S=1/20



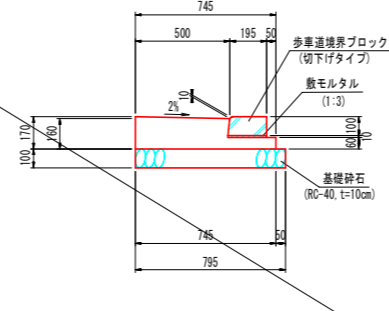
L型街渠工A

S=1/20



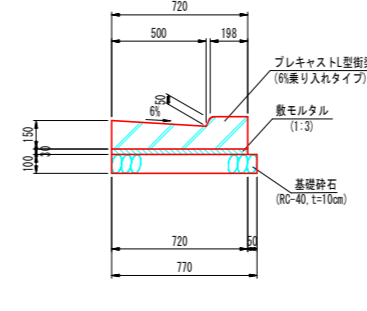
L型街渠工B

S=1/20



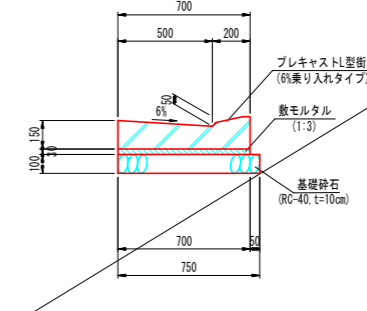
L型街渠工C

S=1/20



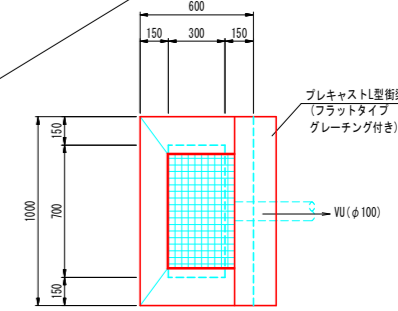
L型街渠工D

S=1/20



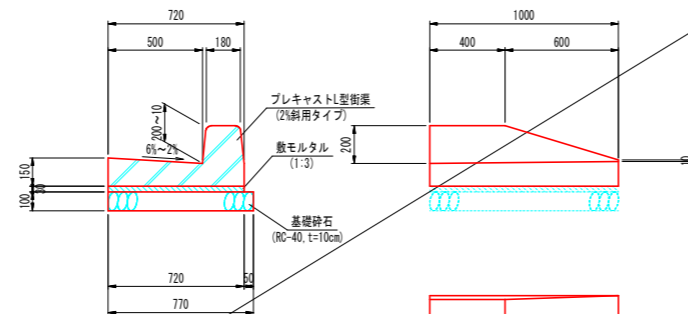
街渠樹

S=1/20



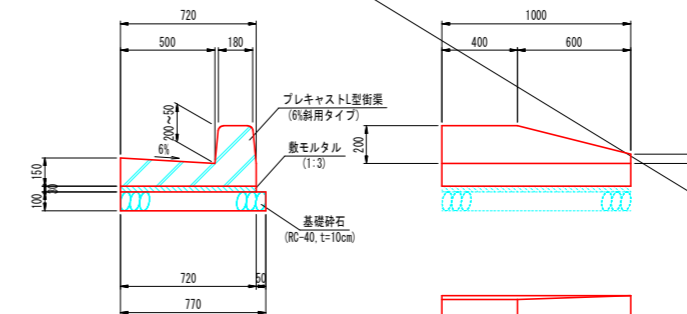
L型街渠工E

S=1/20



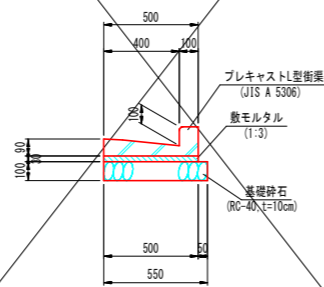
L型街渠工F

S=1/20

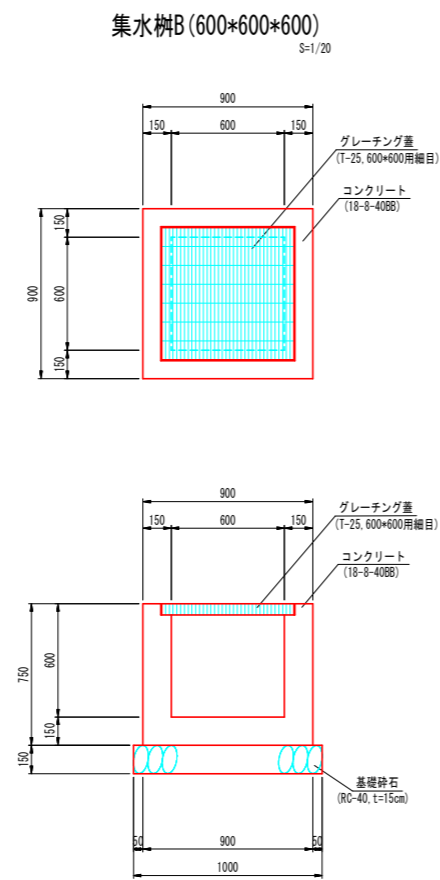
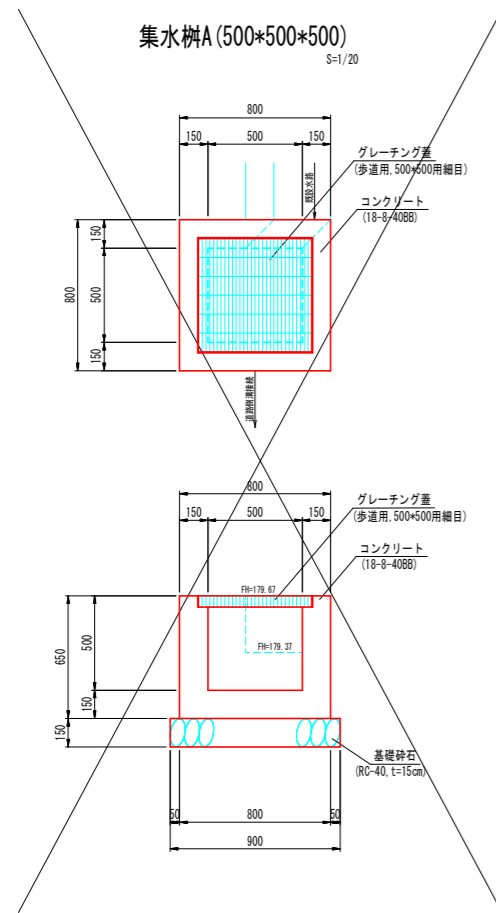


L型街渠工G

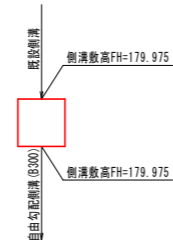
S=1/20



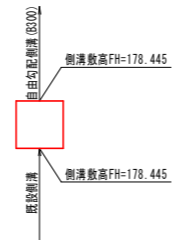
工事名	令和3年度 社会資本整備総合交付金事業 町道蒲生野中央線(第3工区) 道路改良工事
工事番号	3-A58D
施工箇所	京都府船井郡京丹波町蒲生地内
図面種類	構造図3
縮尺	図示
図面番号	業之内



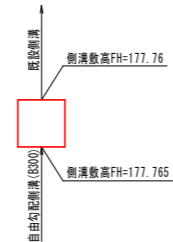
NO. 9+9.0付近(左)
天端高FH=180.37



NO. 11+4.0付近(右)
天端高FH=178.84



NO. 11+18.0付近(左)
天端高FH=178.16

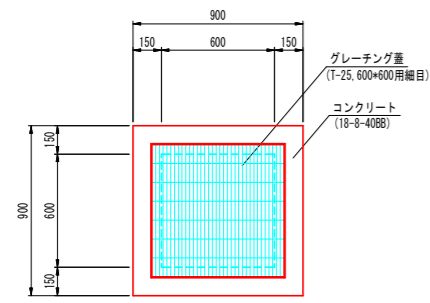


NO. 11+9.0付近(右)
天端高FH=178.84

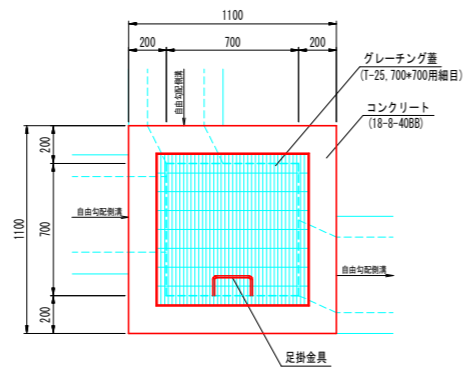


工事名	令和3年度 社会資本整備総合交付金事業 町道蒲生野中央線(第3工区) 道路改良工事
工事番号	3-A58D
施工箇所	京都府船井郡京丹波町蒲生地内
図面種類	構造図4
縮尺	図示
図面番号	業之内

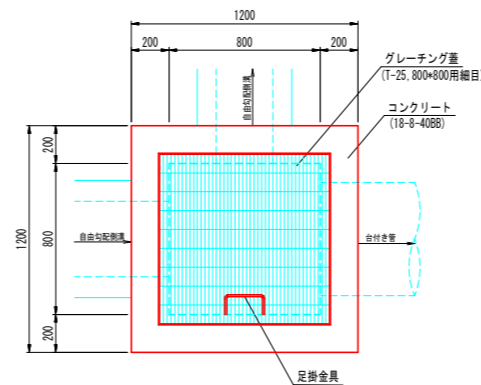
集水枡C (600*600*800)
S=1/20



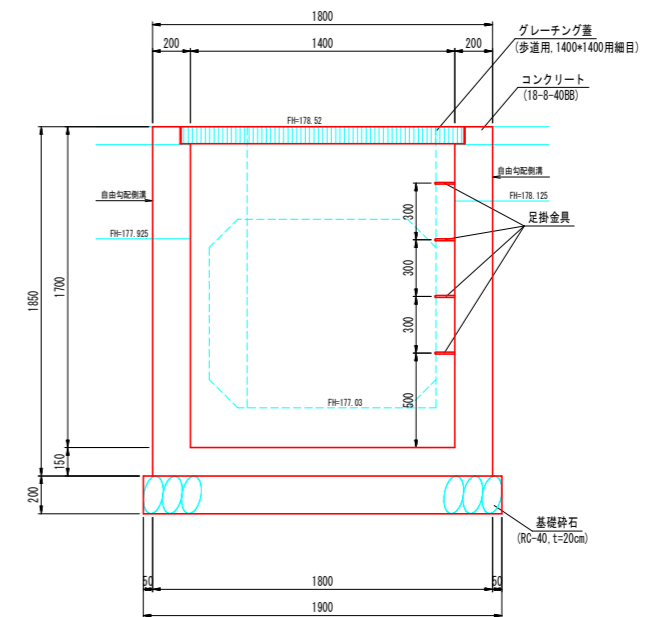
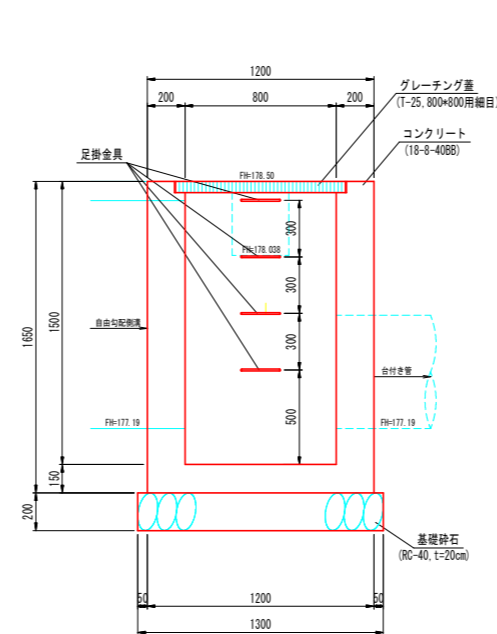
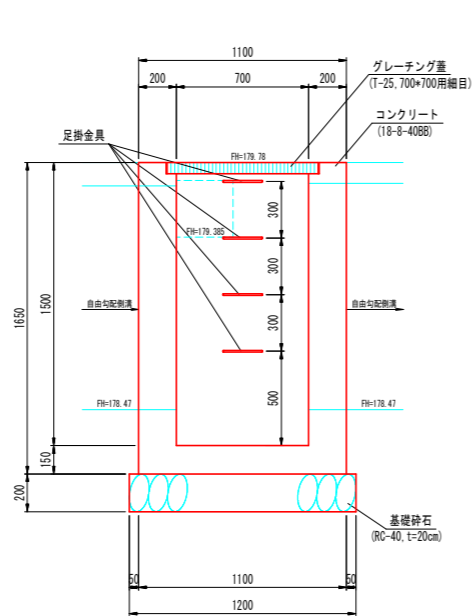
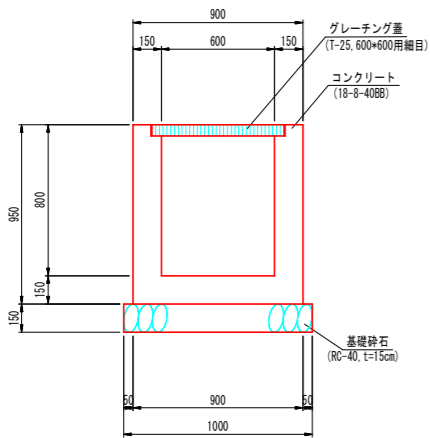
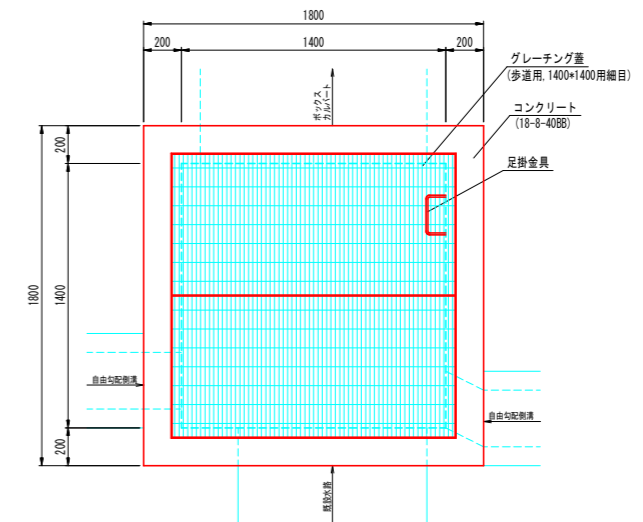
集水枡D (700*700*1500)
S=1/20



集水枡E (800*800*1500)
S=1/20



集水枡F (1400*1400*1700)
S=1/20



NO. 9+14.0付近(右)
天端高FH=179.47



NO. 11+4.0付近(右)
天端高FH=178.71

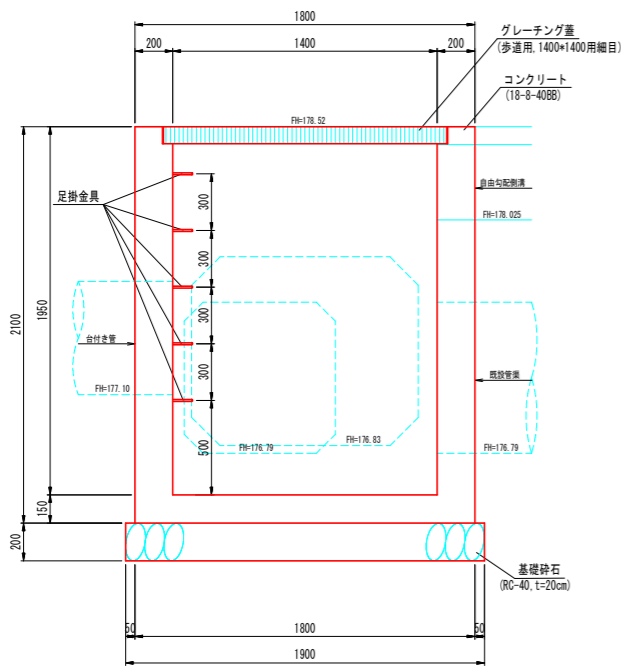
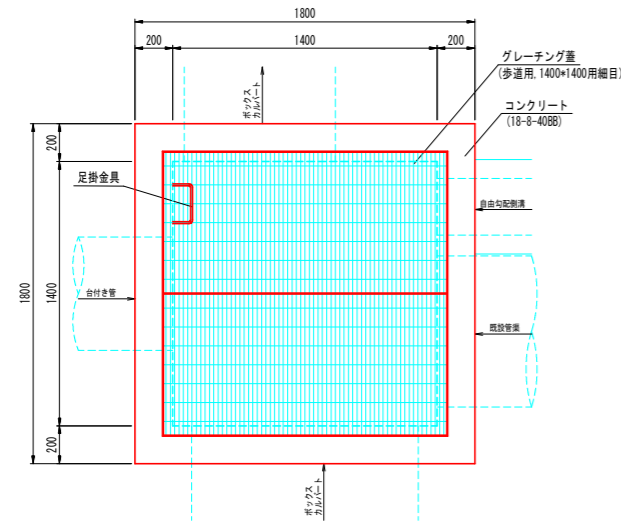


NO. 11+9.0付近(右)
天端高FH=178.62

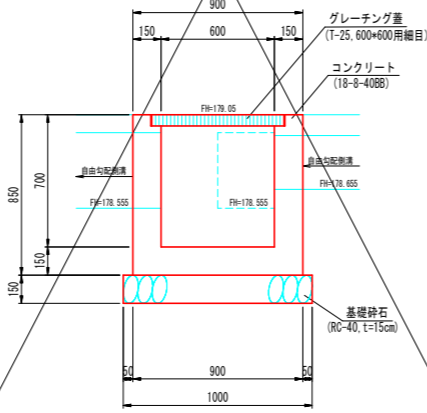
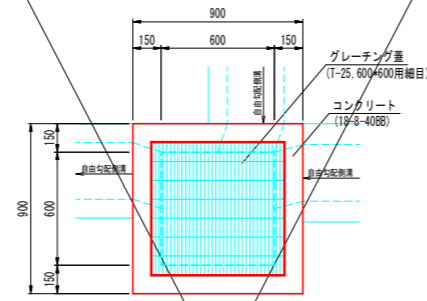


工事名	令和3年度 社会資本整備総合交付金事業 町道蒲生野中央線(第3工区) 道路改良工事
工事番号	3-A58D
施工箇所	京都府船井郡京丹波町蒲生地内
図面種類	構造図5
縮尺	図示
図面番号	業之内

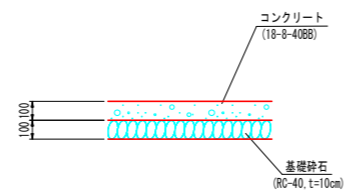
集水柵G(1400*1400*1950)
S=1/20



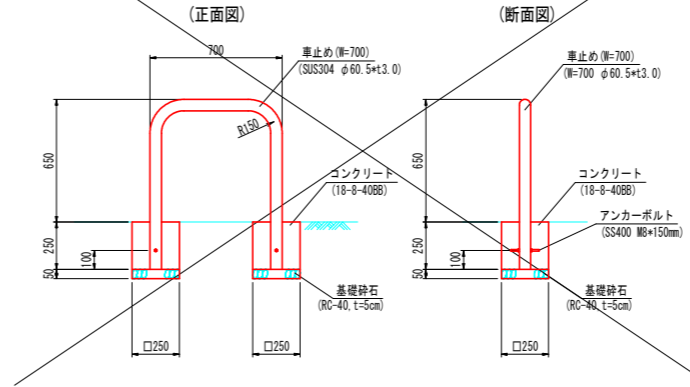
集水柵H(600*600*700)
S=1/20



張コンクリート
張コンクリート
S=1/20



車止め (W=700)
S=1/20



工事名	令和3年度 社会資本整備総合交付金事業 町道蒲生野中央線(第3工区) 道路改良工事
工事番号	3-A58D
施工箇所	京都府船井郡京丹波町蒲生地内
図面種類	構造図6
縮尺	図示
図面番号	業之内